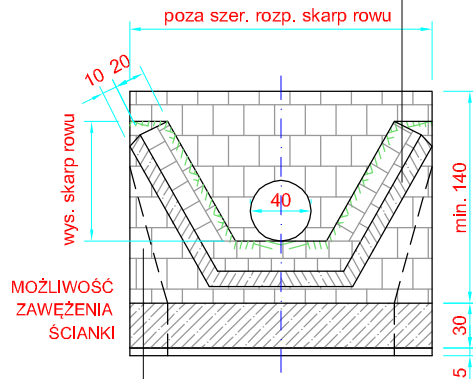
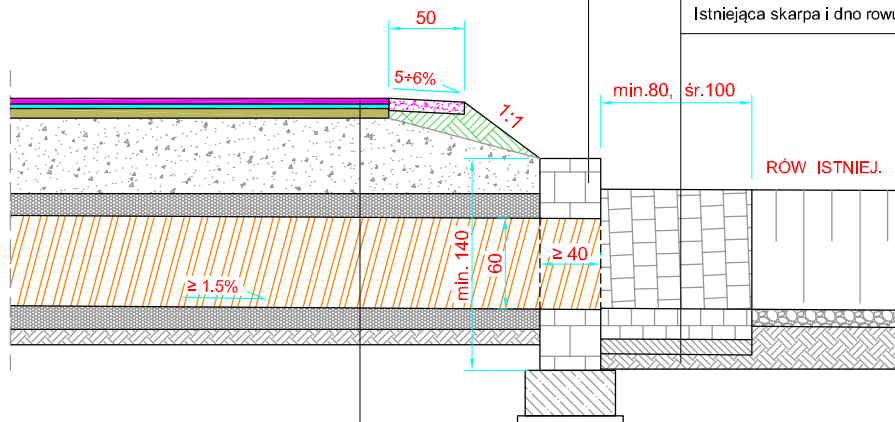


## PRZEPUSTY POD ZJAZDAMI

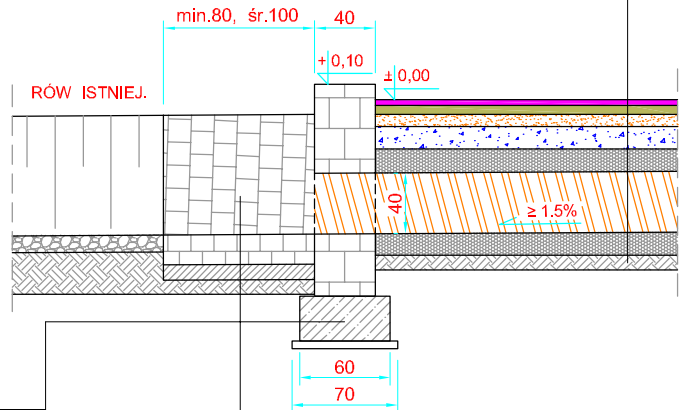
Umocn. wlotów z kostki kam. 16/20cm gr. śr.20cm
Ława bet. C12/15 grub. 10cm po oczyszcz. pow.
Istniejąca skarpa i dno rowu



Ścianka czołowa z kostki kam. 16/20cm grub. 40cm
Ława betonowa C16/20 grub. 30cm, szer. 60cm
Warstwa odcinająca / wyrównawcza z pospółki grub. 5cm



Warstwa ścieralna - beton asfaltowy AC 11S grub. 4 cm
Warstwa wyrównawcza - miesz. bitum. min-asf. 150kg/m2
Skropienie podbudowy emul. asfaltową 0.7kg/m2
Warstwa podbudowy z kruszyw łam. grub.8 cm 0/31.5mm
Warstwa podbudowy z kruszyw łam. grub.15 cm 0/63mm
Obsypka żwir.-pias. lub z pospółki 15 cm pow. przepustu
Przepusty z rur karbow. PEHD fi 300, 400, 500, 600mm
Ława żwirowo-piaskowa grub.15cm profilowanie spadku
Grunt rodzimy



Umocn. wlotów z kostki kam. 16/20cm gr. śr.20cm
Ława bet. C12/15 grub. 10cm po oczyszcz. pow.
Istniejąca skarpa i dno rowu

## PRZEPUSTY POD DROGĄ

Warstwa ścieralna - beton asfaltowy AC 11S gr. 4 cm
Warstwa wyrównawcza - miesz. bitum. min-asf. 75kg/m2
Skropienie nawierzchni emul. asfaltową 0.7kg/m2
Warstwa wyrównawcza - miesz. bitum. min-asf. 150kg/m2
Warstwa podbudowy z kruszyw łam. wys. naziumu
Obsypka żwir.-pias. lub z pospółki 15 cm pow. przepustu
Przepusty z rur karbowanych PEHD fi 500, 600, 800mm
Ława żwirowo-piaskowa grub.15cm profilowanie spadku
Grunt rodzimy

Prawa Autorskie zastrzeżone

UWAGA: Wszystkie wymiary należy sprawdzić na budowie!

**BEYONDS**

BEYONDS S.C.  
05-800 Pruszków, ul. M Skłodowskiej-Curie 37/77  
Tel. 022 210-56-23 Tel. 510-872-440  
biuro@beyonds.com.pl

Temat:	Przebudowa drogi powiatowej nr 2508D przez Czernicę, Janówek, gmina Jeżów Sudecki w km: 0+850 ÷ 8+500		
Inwestor:	Zarząd Dróg Powiatowych w Jeleniej Górze 58-508 Jelenia Góra, ul. Podchorążych 15		
Obiekt:	Droga powiatowa nr 2508D Czernica - Janówek gmina Jeżów Sudecki, powiat jeleniogórski, województwo dolnośląskie		
Branża:	Drogowa	Nr uprawnień:	Podpis:
Projektant:	mgr inż. Mariusz Augustyn	MAP/0312/POOD/08 Specjalność drogowa	
Asystent:	inż. Adam Chmielewski		
Tytuł:	Przekroje konstrukcyjne		
Nr rys.:	4.2	Skala rysunku:	1:50
		Data:	08 lipca 2013
		Nr proj.:	3 / ZDP JG