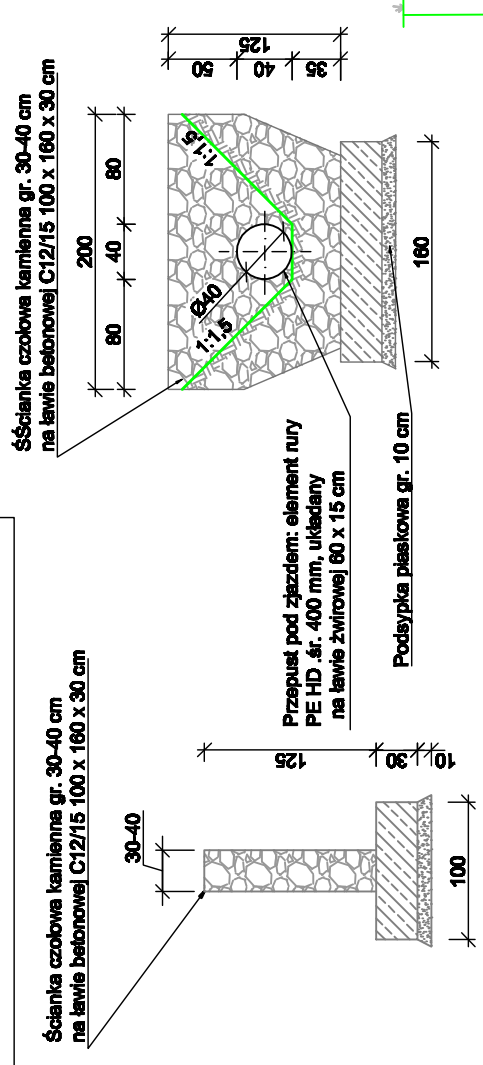
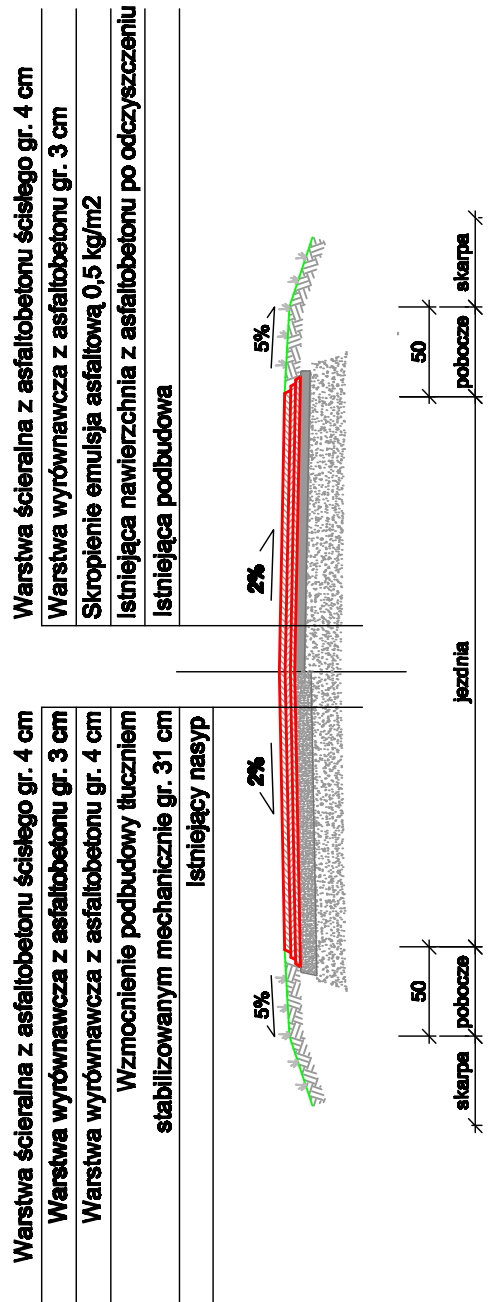


**SZCZEGÓŁ KONSTRUKCYJNY
ŚCIANKI CZOŁOWEJ PRZEPUSTU**
SKALA 1:50

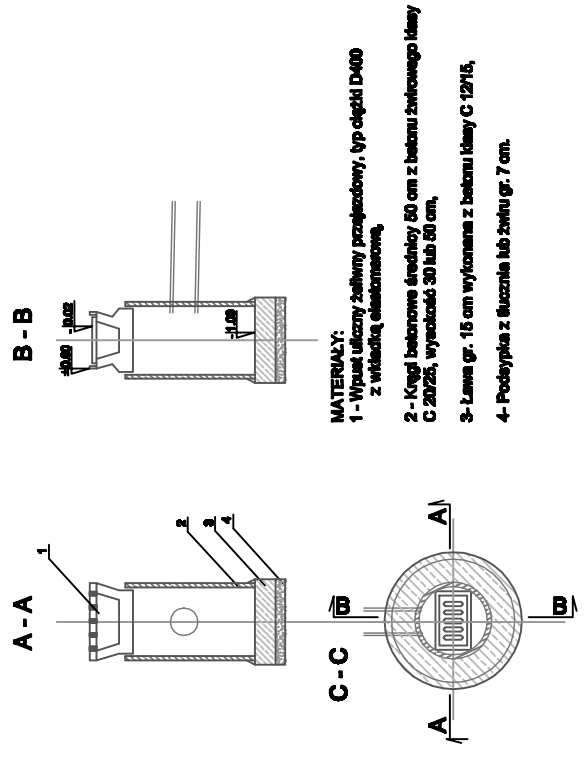
Uwaga!
Przekrój wykonano dla przepustu o średnicy Ø 400 mm.
Dla pozostałych średnic dostosować wymiary do istniejącej sytuacji.



**PRZEKRÓJ KONSTRUKCYJNY
JEZDNI DROGI (NAKLADKA, PRZEKOPI)**
SKALA 1:50

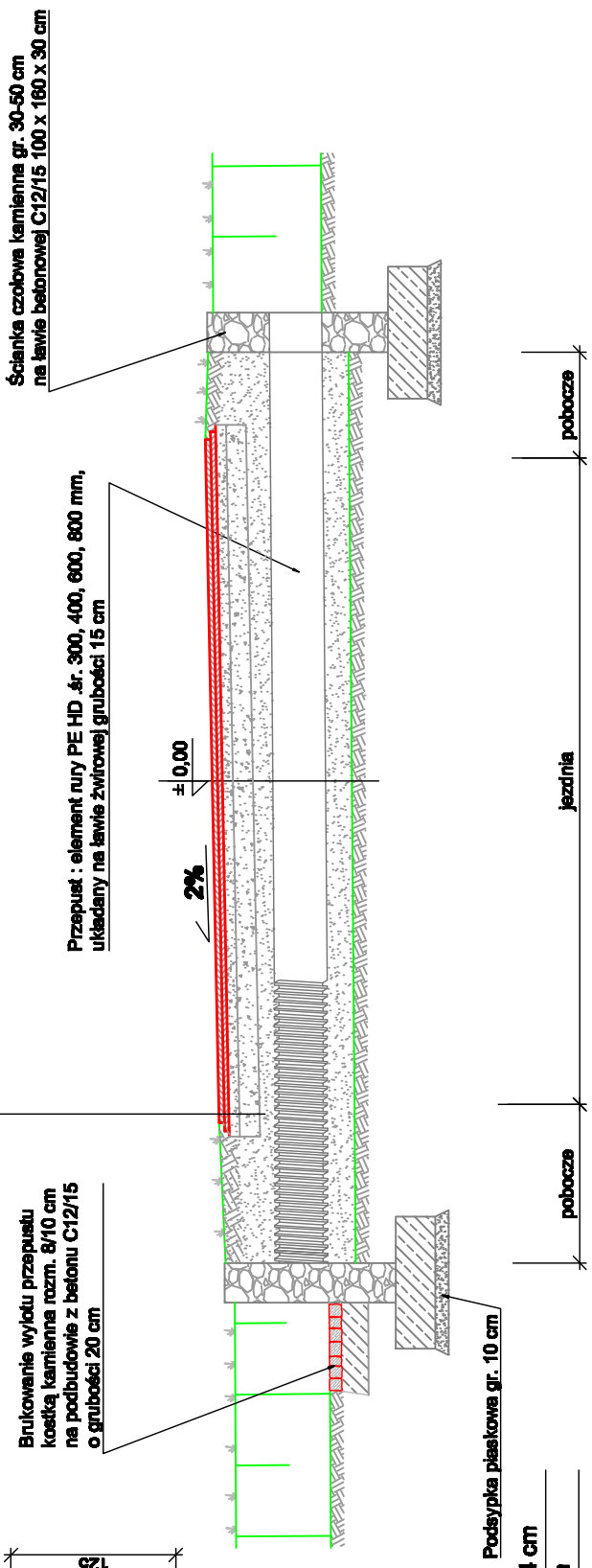


**SZCZEGÓŁ KONSTRUKCYJNY
STUDZIENKA WRAZ W WPUSTEM ULICZNYM**
SKALA 1:50



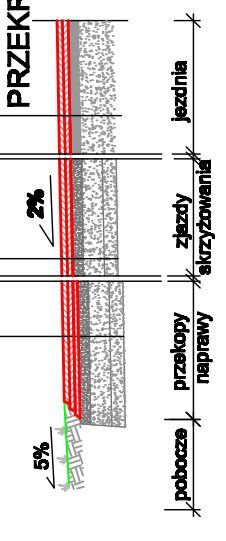
PRZEKRÓJ KONSTRUKCYJNY - PRZEPUST POD ZJAZDEM (DROGA)
SKALA 1:50

- Warstwa ścieralna z asfaltobetonu ścisłego gr. 4 cm
- Warstwa wyrównawcza z asfaltobetonu gr. 3 cm
- Warstwa wyrównawcza z asfaltobetonu gr. 4 cm
- Skropienie emulsja asfaltowa 0,5 kg/m2
- Podbudowa zasadnicza dwuwarstwowa (15+6) z kruszywa łamanego 0 -32 mm stabilizowanego mechanicznie gr. 23 cm
- Obsypka piaskowa



**PRZEKRÓJ KONSTRUKCYJNY
JEZDNI ZJAZDÓW, SKRZYŻOWAŃ ORAZ POSZERZEŃ**
SKALA 1:50

- Warstwa ścieralna z asfaltobetonu ścisłego gr. 4 cm
- Warstwa wiążąca z asfaltobetonu półściśłego gr. 4 cm
- Górną warstwę podbudowy z kłifca gr. 8 cm
- Dolną warstwę podbudowy z tłuczni gr. 15 cm
- Podbudowy z gruntu stabilizowanego cementem w ilości 25 kg/m2 (na poszerzeniu)
- Warstwa odsączająca gr. 10 cm
- Warstwa ścieralna z asfaltobetonu ścisłego gr. 4 cm
- Warstwa wyrównawcza wiążąca z asfaltobetonu gr. 3 cm
- Skropienie emulsja asfaltowa 0,5 kg/m2
- Istniejąca nawierzchnia z asfaltobetonu po odczyszczeniu
- Istniejąca podbudowa



FIRMA PROJEKTOWO HANDLOWO USŁUGOWA
"PEDE-BUD" Piotr Dyla
ul. Okrzei 18/10, 58-500 Jelenia Góra
tel. 501-557-949; fax. 075 647 29 56
NIP 811-748-55-38 REGON 230977163

PEDE-BUD

Umowa 72913 z
datą 28.02.2013

KONTA: 16 1140 2004 0000 3302 402 808 BRE WYŻE - Bankowości Elektronicznej

Temat:	PRZEBUDOWA DRUGI POWIATOWEJ NR 2775 D PRZEZ RADOMIERZ GMINA JANOWICE WIELKIE		
Przedmiot rysunku	Przekroje konstrukcyjne	Skala	1:50
Projektant:	mgr inż. Stanisław Kurpiel	upr. nr 316/DOS/09	Data 04.2013
Asystent:	inż. Piotr Dyla	upr. nr 181/01/DUJW	Rys. nr 4
		spec. konstr. bud. bez ogran.	spec. drogowa. bez ogran.