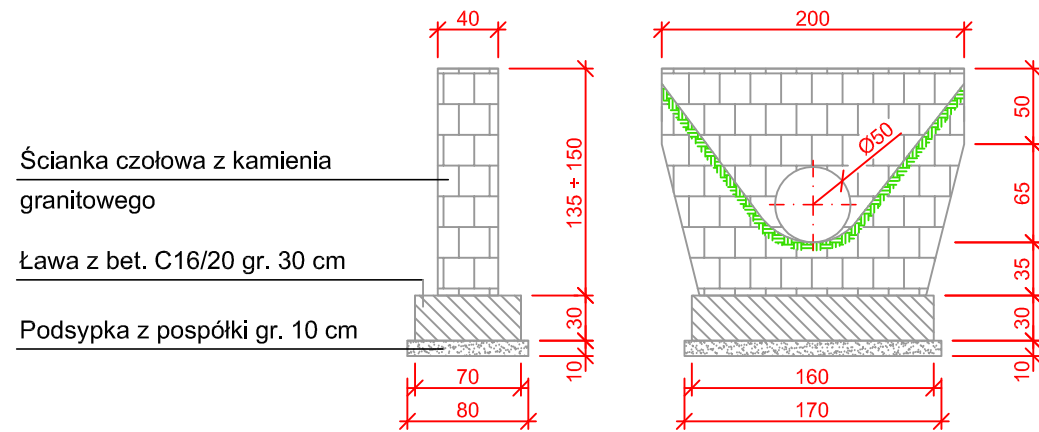
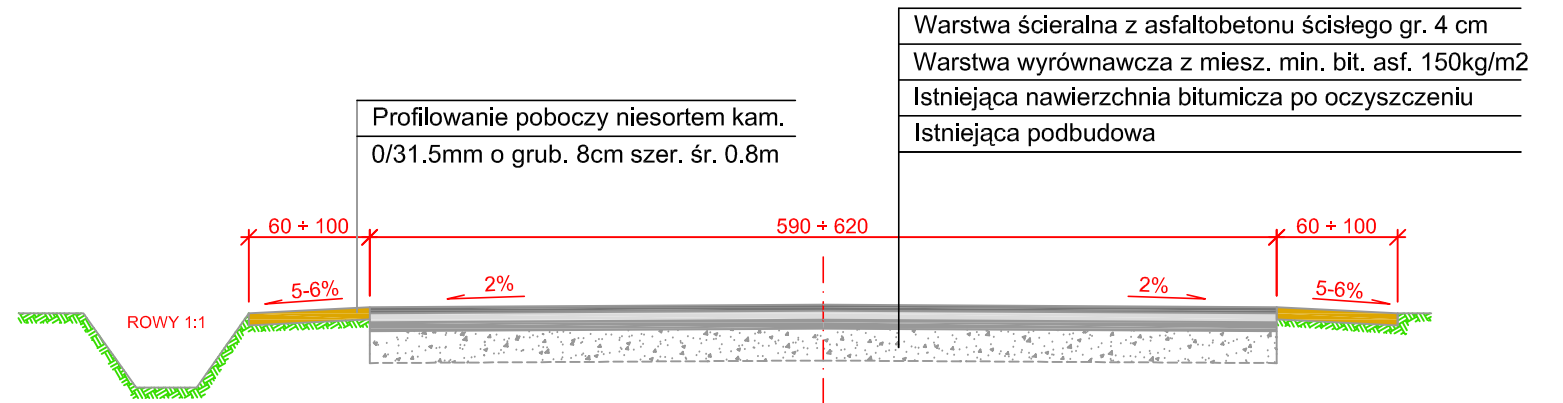


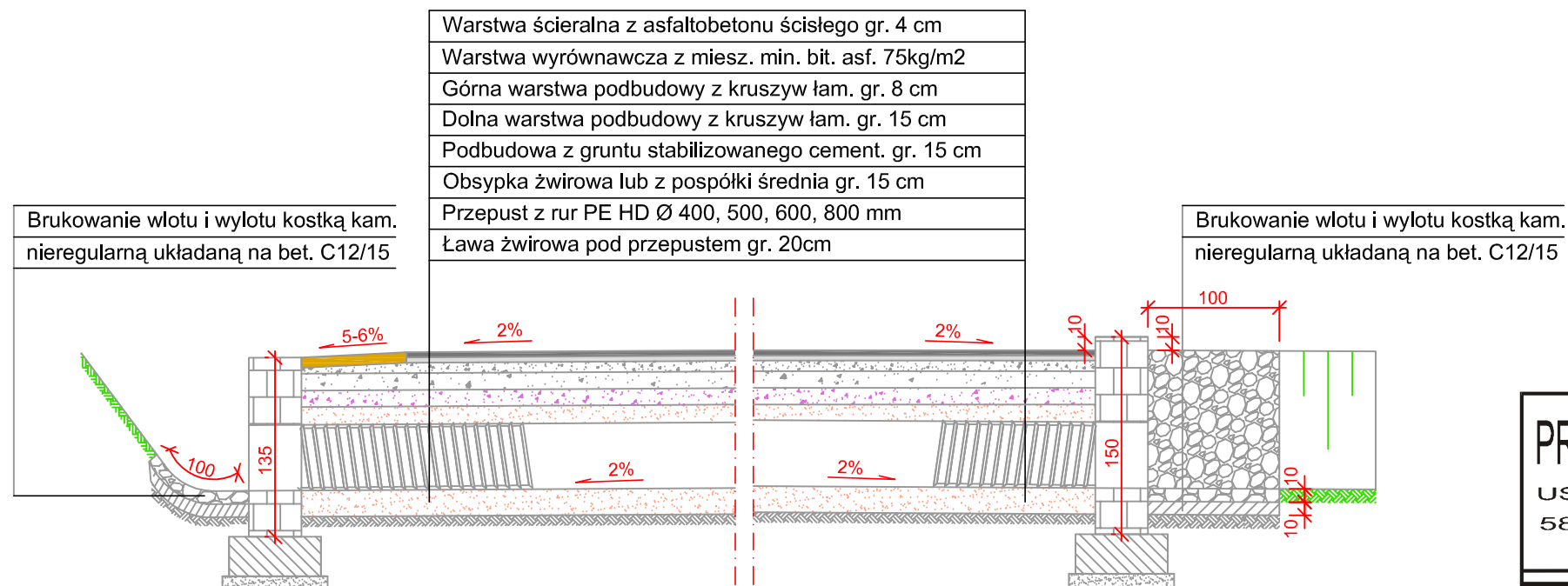
PRZEKRÓJ KONSTRUKCYJNY
 ŚCIANKA KAMIENNA NA ŁAWIE BETONOWEJ C16/20
 SKALA 1:50



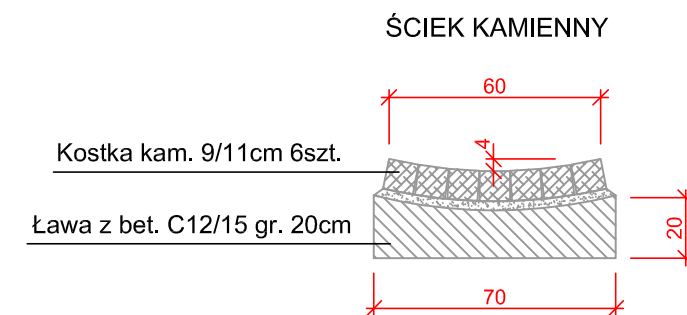
PRZEKRÓJ KONSTRUKCYJNY
 JEZDNI DROGI
 SKALA 1:50



PRZEKRÓJ KONSTRUKCYJNY PRZEPUSTU
 SKALA 1:50
 POD DROGĄ POD ZJAZDEM



PRZEKRÓJ KONSTRUKCYJNY ŚCIEKU
 SKALA 1:25



PRZEDSIĘBIORSTWO HANDLOWO-USŁUGOWE
 USŁUGI BUDOWLANO-INSTALACYJNE
 58-506 Jelenia Góra, ul. Elsnera 2/109
KASAM
 Katarzyna Samulska

Obiekt:	Remont odcinka drogi powiatowej nr 2491D w Siedlęcinie	Branża DROGOWA
Inwestor:	Zarząd Dróg Powiatowych ul. Sudecka 38, 58-500 Jelenia Góra	DR
Przedmiot rysunku:	Przekroje konstrukcyjne	Skala 1:50
Projektował:	inż. Jarosław Samulski	Data 28.03.2012
Asystent:	upr. nr 187/01/DUW	Rys. nr 4