

BEYONDS S.C.
05-800 Pruszków, ul. M Skłodowskiej-Curie 37/77
Tel. 022 210-56-23
Tel. 510-872-440
biuro@beyonds.com.pl

Specyfikacje Techniczne Wykonania i Odbioru Robót Budowlanych

Data: 27 Marca 2012 r.

TEMAT:	„ Remont drogi powiatowej nr 2752D Kostrzyca, Bukowiec”
INWESTOR:	Zarząd Dróg Powiatowych w Jeleniej Górze 58-500 Jelenia Góra, ul. Sudecka 38
OBIEKT:	Droga powiatowa nr 2752D, Kostrzyca, Bukowiec
JEDNOSTKA PROJEKTOWA:	Beyonds S.C 05-800 Pruszków, ul. M Skłodowskiej-Curie 37/77

BRANŻA:	Drogowa	
PROJEKTANT:	mgr inż. Mariusz Augustyn	MAP/0312/POOD/08 specjalność drogowa
ASYSTENT:	inż. Adam Chmielewski	

WYKAZ SPECYFIKACJI TECHNICZNYCH

- D-M-00.00.00 Wymagania ogólne*
- D.01.01.01 Odtworzenie trasy i punktów wysokościowych*
- D.01.02.01 Usunięcie drzew i krzewów*
- D.03.01.03 Czyszczenie urządzeń odwadniających*
- D.03.01.03a Przepusty z rur polietylenowych PEHD spiralnie karbowanych*
- D.03.02.01 Kanalizacja deszczowa – studzienki ściekowe*
- D.03.02.01a Regulacja pionowa studzienek urządzeń podziemnych*
- D.04.01.01 Koryto wraz z profilowaniem i zagęszczaniem podłoża*
- D.04.02.01 Warstwy odsączające*
- D.04.03.01 Skropienie warstw konstrukcyjnych*
- D.04.04.02 Podbudowa z kruszywa łamanego stabilizowanego mechanicznie*
- D.04.06.01b Podbudowa z betonu cementowego*
- D.04.08.01 Wyrównanie nawierzchni mieszankami min.-asfaltowymi*
- D.05.03.05 Nawierzchnia z betonu asfaltowego*
- D.05.03.09 Nawierzchnia pojedynczo powierzchniowo utrwalana*
- D.05.03.11 Frezowanie nawierzchni bitumicznej na zimno*
- D.06.03.01 Ścinanie i uzupełnianie poboczy*
- D.06.04.01 Oczyszczenie rowów*
- D.07.05.01 Bariery ochronne stalowe*
- D.08.05.03 Ściek uliczny z kostki kamiennej*
- D.10.01.01 Mury oporowe*

SPECYFIKACJA TECHNICZNA

D-M-00.00.00

WYMAGANIA OGÓLNE

1. WSTEP

1.1. Przedmiot ST

Przedmiotem niniejszej specyfikacji technicznej są wymagania ogólne, wspólne dla poszczególnych wymagań wykonania i odbioru robót drogowych w ramach:

„**Remont drogi powiatowej nr 2752D Kostrzyca, Bukowiec**”

1.2. Zakres stosowania ST

Specyfikacje Techniczne stanowią część Dokumentów Przetargowych i Kontraktowych przy zleceniu i realizacji robót opisanych w punkcie 1.1.

1.3. Zakres robót objętych ST

Ustalenia zawarte w niniejszej specyfikacji obejmują wymagania ogólne, wspólne dla robót objętych szczegółowymi specyfikacjami technicznymi, dla poszczególnych asortymentów robót drogowych.

1.4. Określenia podstawowe

Użyte w ST wymienione poniżej określenia należy rozumieć w każdym przypadku następująco:

1.4.1. Budowla drogowa - obiekt budowlany, nie będący budynkiem, stanowiący całość techniczno-użytkową (droga) albo jego część stanowiącą odrębny element konstrukcyjny lub technologiczny (obiekt mostowy, korpus ziemny, węzeł).

1.4.2. Chodnik - wyznaczony pas terenu przyjezdni lub odsunięty od jezdni, przeznaczony do ruchu pieszych.

1.4.3. Droga - wydzielony pas terenu przeznaczony do ruchu lub postoju pojazdów oraz ruchu pieszych wraz z wszelkimi urządzeniami technicznymi związanymi z prowadzeniem i zabezpieczeniem ruchu.

1.4.4. Droga tymczasowa (montażowa) - droga specjalnie przygotowana, przeznaczona do ruchu pojazdów obsługujących zadanie budowlane na czas jego wykonania, przewidziana do usunięcia po jego zakończeniu.

1.4.5. Dziennik budowy - zeszyt z ponumerowanymi stronami, opatrzony pieczęcią organu wydającego, wydany zgodnie z obowiązującymi przepisami, stanowiący urzędowy dokument przebiegu robót budowlanych, służący do notowania zdarzeń i okoliczności zachodzących w toku wykonywania robót, rejestrowania dokonywanych odbiorów robót, przekazywania poleceń i innej korespondencji technicznej pomiędzy Inżynierem/ Kierownikiem projektu, Wykonawcą i projektantem.

1.4.6. Inżynier/Kierownik projektu - osoba wymieniona w danych kontraktowych (wyznaczona przez Zamawiającego, o której wyznaczeniu poinformowany jest Wykonawca), odpowiedzialna za nadzorowanie robót i administrowanie kontraktem.

1.4.7. Jezdnia - część korony drogi przeznaczona do ruchu pojazdów.

1.4.8. Kierownik budowy - osoba wyznaczona przez Wykonawcę, upoważniona do kierowania robotami i do występowania w jego imieniu w sprawach realizacji kontraktu.

1.4.9. Korona drogi - jezdnia (jezdnie) z poboczami lub chodnikami, zatokami, pasami awaryjnego postoju i pasami dzielącymi jezdnie.

1.4.10. Konstrukcja nawierzchni - układ warstw nawierzchni wraz ze sposobem ich połączenia.

1.4.11. Konstrukcja nośna (pręsło lub przęsła obiektu mostowego) - część obiektu oparta na podporach mostowych, tworząca ustrój niosący dla przeniesienia ruchu pojazdów lub pieszych.

1.4.12. Korpus drogowy - nasyp lub ta część wykopu, która jest ograniczona koroną drogi i skarpami rowów.

1.4.13. Koryto - element uformowany w korpusie drogowym w celu ułożenia w nim konstrukcji nawierzchni.

1.4.14. Książka obmiarów - akceptowany przez Inżyniera/Kierownika projektu zeszyt z ponumerowanymi stronami, służący do wpisywania przez Wykonawcę obmiaru dokonywanych robót w formie wyliczeń, szkiców i ew. dodatkowych załączników. Wpisy w książce obmiarów podlegają potwierdzeniu przez Inżyniera/Kierownika projektu.

1.4.15. Laboratorium - drogowe lub inne laboratorium badawcze, zaakceptowane przez Zamawiającego, niezbędne do przeprowadzenia wszelkich badań i prób związanych z oceną jakości materiałów oraz robót.

1.4.16. Materiały - wszelkie tworzywa niezbędne do wykonania robót, zgodne z dokumentacją projektową i specyfikacjami technicznymi, zaakceptowane przez Inżyniera/ Kierownika projektu.

1.4.17. Nawierzchnia - warstwa lub zespół warstw służących do przyjmowania i rozkładania obciążeń od ruchu na podłoże gruntowe i zapewniających dogodne warunki dla ruchu.

a) Warstwa ścieralna - górna warstwa nawierzchni poddana bezpośrednio oddziaływaniu ruchu i czynników atmosferycznych.

b) Warstwa wiążąca - warstwa znajdująca się między warstwą ścieralną a podbudową, zapewniająca lepsze rozłożenie naprężeń w nawierzchni i przekazywanie ich na podbudowę.

c) Warstwa wyrównawcza - warstwa służąca do wyrównania nierówności podbudowy lub profilu istniejącej nawierzchni.

d) Podbudowa - dolna część nawierzchni służąca do przenoszenia obciążeń od ruchu na podłoże. Podbudowa może składać się z podbudowy zasadniczej i podbudowy pomocniczej.

e) Podbudowa zasadnicza - górna część podbudowy spełniająca funkcje nośne w konstrukcji nawierzchni. Może ona składać się z jednej lub dwóch warstw.

f) Podbudowa pomocnicza - dolna część podbudowy spełniająca, obok funkcji nośnych, funkcje zabezpieczenia nawierzchni przed działaniem wody, mrozu i przenikaniem cząstek podłoża. Może zawierać warstwę mrozoochronną, odsączającą lub odcinającą.

g) Warstwa mrozoochronna - warstwa, której głównym zadaniem jest ochrona nawierzchni przed skutkami działania mrozu.

h) Warstwa odcinająca - warstwa stosowana w celu uniemożliwienia przenikania cząstek drobnego gruntu do warstwy nawierzchni leżącej powyżej.

i) Warstwa odsączająca - warstwa służąca do odprowadzenia wody przedostającej się do nawierzchni.

1.4.18. Niweleta - wysokościowe i geometryczne rozwinięcie na płaszczyźnie pionowego przekroju w osi drogi lub obiektu mostowego.

1.4.19. Objazd tymczasowy - droga specjalnie przygotowana i odpowiednio utrzymana do przeprowadzenia ruchu publicznego na okres budowy.

1.4.20. Odpowiednia (bliska) zgodność - zgodność wykonywanych robót z dopuszczonymi tolerancjami, a jeśli przedział tolerancji nie został określony - z przeciętnymi tolerancjami, przyjmowanymi zwyczajowo dla danego rodzaju robót budowlanych.

1.4.21. Pas drogowy - wydzielony liniami granicznymi pas terenu przeznaczony do umieszczania w nim drogi i związanych z nią urządzeń oraz drzew i krzewów. Pas drogowy może również obejmować teren przewidziany do rozbudowy drogi i budowy urządzeń chroniących ludzi i środowisko przed uciążliwościami powodowanymi przez ruch na drodze.

1.4.22. Pobocze - część korony drogi przeznaczona do chwilowego postoju pojazdów, umieszczenia urządzeń organizacji i bezpieczeństwa ruchu oraz do ruchu pieszych, służąca Jednocześnie do bocznego oparcia konstrukcji nawierzchni.

1.4.23. Podłoże nawierzchni - grunt rodzimy lub nasypowy, leżący pod nawierzchnią do głębokości przemarzania.

1.4.24. Podłoże ulepszone nawierzchni - górna warstwa podłoża, leżąca bezpośrednio pod nawierzchnią, ulepszona w celu umożliwienia przejścia ruchu budowlanego i właściwego wykonania nawierzchni.

1.4.25. Polecenie Inżyniera/Kierownika projektu - wszelkie polecenia przekazane Wykonawcy przez Inżyniera/Kierownika projektu, w formie pisemnej, dotyczące sposobu realizacji robót lub innych spraw związanych z prowadzeniem budowy.

1.4.26. Projektant - uprawniona osoba prawna lub fizyczna będąca autorem dokumentacji projektowej.

1.4.27. Przedsięwzięcie budowlane - kompleksowa realizacja nowego połączenia drogowego lub całkowita modernizacja/przebudowa (zmiana parametrów geometrycznych trasy w planie i przekroju podłużnym) istniejącego połączenia.

1.4.28. Przepust - budowla o przekroju poprzecznym zamkniętym, przeznaczona do przeprowadzenia cieków, szlaku wędrówek zwierząt dziko żyjących lub urządzeń technicznych przez korpus drogowy.

1.4.29. Przeszkoda naturalna - element środowiska naturalnego, stanowiący utrudnienie w realizacji zadania budowlanego, na przykład dolina, bagno, rzeka, szlak wędrówek dzikich zwierząt itp.

1.4.30. Przeszkoda sztuczna - dzieło ludzkie, stanowiące utrudnienie w realizacji zadania budowlanego, na przykład droga, kolej, rurociąg, kanał, ciąg pieszy lub rowerowy itp.

1.4.31. Przetargowa dokumentacja projektowa - część dokumentacji projektowej, która wskazuje lokalizację, charakterystykę i wymiary obiektu będącego przedmiotem robót.

1.4.32. Rekultywacja - roboty mające na celu uporządkowanie i przywrócenie pierwotnych funkcji terenom naruszonym w czasie realizacji zadania budowlanego.

1.4.33. Szerokość użytkowa obiektu - szerokość jezdni (nawierzchni) przeznaczona dla poszczególnych rodzajów ruchu oraz szerokość chodników mierzona w świetle poręczy mostowych z wyłączeniem konstrukcji przy jezdni dołem oddzielającej ruch kołowy od ruchu pieszego.

1.4.34. Ślepy kosztorys - wykaz robót z podaniem ich ilości (przedmiarem) w kolejności technologicznej ich wykonania.

1.4.35. Teren budowy - teren udostępniony przez Zamawiającego dla wykonania na nim robót oraz inne miejsca wymienione w kontrakcie jako tworzące część terenu budowy.

1.4.36. Zadanie budowlane - część przedsięwzięcia budowlanego, stanowiąca odrębną całość konstrukcyjną lub technologiczną, zdolną do samodzielnego pełnienia funkcji techniczno-użytkowych. Zadanie może polegać na wykonywaniu robót związanych z budową, modernizacją/ przebudową, utrzymaniem oraz ochroną budowli drogowej lub jej elementu.

1.5. Ogólne wymagania dotyczące robót

Wykonawca jest odpowiedzialny za jakość wykonanych robót, bezpieczeństwo wszelkich czynności na terenie budowy, metody użyte przy budowie oraz za ich zgodność z dokumentacją projektową, ST i poleceniami Inżyniera/Kierownika projektu.

1.5.1. Przekazanie terenu budowy.

Zamawiający w terminie określonym w dokumentach kontraktowych przekazuje Wykonawcy teren budowy wraz ze wszystkimi wymaganymi uzgodnieniami prawnymi i administracyjnymi, lokalizację i współrzędne punktów głównych trasy oraz reperów, dziennik budowy oraz dwa egzemplarze dokumentacji projektowej i dwa komplety ST.

Na Wykonawcy spoczywa odpowiedzialność za ochronę przekazanych mu punktów pomiarowych do chwili odbioru ostatecznego robót. Uszkodzone lub zniszczone znaki geodezyjne Wykonawca odtworzy i utrwali na własny koszt.

1.5.2. Dokumentacja projektowa

Dokumentacja projektowa będzie zawierać rysunki, obliczenia i dokumenty, zgodne z wykazem podanym w szczegółowych warunkach umowy, uwzględniającym podział na dokumentację projektową:

- Zamawiającego; wykaz pozycji, które stanowią przetargową dokumentację projektową oraz projektową dokumentację wykonawczą (techniczną) i zostaną przekazane Wykonawcy,
- Wykonawcy; wykaz zawierający spis dokumentacji projektowej, którą Wykonawca opracuje w ramach ceny kontraktowej.

1.5.3. Zgodność robót z dokumentacją projektową i ST

Dokumentacja projektowa, ST i wszystkie dodatkowe dokumenty przekazane Wykonawcy przez Inżyniera/Kierownika projektu stanowią część umowy, a wymagania określone w choćby jednym z nich są obowiązujące dla Wykonawcy tak jakby zawarte były w całej dokumentacji.

W przypadku rozbieżności w ustaleniach poszczególnych dokumentów obowiązuje kolejność ich ważności wymieniona w „Kontraktowych warunkach ogólnych” („Ogólnych warunkach umowy”).

Wykonawca nie może wykorzystywać błędów lub opuszczeń w dokumentach kontraktowych, a o ich wykryciu winien natychmiast powiadomić Inżyniera/Kierownika projektu, który podejmie decyzję o wprowadzeniu odpowiednich zmian i poprawek.

W przypadku rozbieżności, wymiary podane na piśmie są ważniejsze od wymiarów określonych na podstawie odczytu ze skali rysunku.

Wszystkie wykonane roboty i dostarczone materiały będą zgodne z dokumentacją projektową i ST.

Dane określone w dokumentacji projektowej i w ST będą uważane za wartości docelowe, od których dopuszczalne są odchylenia w ramach określonego przedziału tolerancji. Cechy materiałów i elementów

budowli muszą wykazywać zgodność z określonymi wymaganiami, a rozrzuty tych cech nie mogą przekraczać dopuszczalnego przedziału tolerancji.

W przypadku, gdy materiały lub roboty nie będą w pełni zgodne z dokumentacją projektową lub ST i wpłynie to na niezadowalającą jakość elementu budowli, to takie materiały zostaną zastąpione innymi, a elementy budowli rozebrane i wykonane ponownie na koszt Wykonawcy.

1.5.4. Zabezpieczenie terenu budowy

a) Roboty modernizacyjne/ przebudowa i remontowe („pod ruchem”)

Wykonawca jest zobowiązany do utrzymania ruchu publicznego oraz utrzymania istniejących obiektów (jezdnie, ścieżki rowerowe, ciągi piesze, znaki drogowe, bariery ochronne, urządzenia odwodnienia itp.) na terenie budowy, w okresie trwania realizacji kontraktu, aż do zakończenia i odbioru ostatecznego robót.

Przed przystąpieniem do robót Wykonawca przedstawi Inżynierowi/Kierownikowi projektu do zatwierdzenia, uzgodniony z odpowiednim zarządem drogi i organem zarządzającym ruchem, projekt organizacji ruchu i zabezpieczenia robót w okresie trwania budowy. W zależności od potrzeb i postępu robót projekt organizacji ruchu powinien być na bieżąco aktualizowany przez Wykonawcę. Każda zmiana, w stosunku do zatwierdzonego projektu organizacji ruchu, wymaga każdorazowo ponownego zatwierdzenia projektu.

W czasie wykonywania robót Wykonawca dostarczy, zainstaluje i będzie obsługiwał wszystkie tymczasowe urządzenia zabezpieczające takie jak: zapory, światła ostrzegawcze, sygnały, itp., zapewniając w ten sposób bezpieczeństwo pojazdów i pieszych.

Wykonawca zapewni stałe warunki widoczności w dzień i w nocy tych zapór i znaków, dla których jest to nieodzowne ze względów bezpieczeństwa.

Wszystkie znaki, zapory i inne urządzenia zabezpieczające będą akceptowane przez Inżyniera/Kierownika projektu.

Fakt przystąpienia do robót Wykonawca obwieści publicznie przed ich rozpoczęciem w sposób uzgodniony z Inżynierem/Kierownikiem projektu oraz przez umieszczenie, w miejscach i ilościach określonych przez Inżyniera/Kierownika projektu, tablic informacyjnych, których treść będzie zatwierdzona przez Inżyniera/Kierownika projektu.

Tablice informacyjne będą utrzymywane przez Wykonawcę w dobrym stanie przez cały okres realizacji robót.

Koszt zabezpieczenia terenu budowy nie podlega odrębnej zapłacie i przyjmuje się, że jest włączony w cenę kontraktową.

b) Roboty o charakterze inwestycyjnym

Wykonawca jest zobowiązany do zabezpieczenia terenu budowy w okresie trwania realizacji kontraktu aż do zakończenia i odbioru ostatecznego robót.

Wykonawca dostarczy, zainstaluje i będzie utrzymywać tymczasowe urządzenia zabezpieczające, w tym: ogrodzenia, poręcze, oświetlenie, sygnały i znaki ostrzegawcze oraz wszelkie inne środki niezbędne do ochrony robót, wygody społeczności i innych.

W miejscach przylegających do dróg otwartych dla ruchu. Wykonawca ogrodzi lub wyraźnie oznakuje teren budowy, w sposób uzgodniony z Inżynierem/Kierownikiem projektu.

Wjazdy i wyjazdy z terenu budowy przeznaczone dla pojazdów i maszyn pracujących przy realizacji robót Wykonawca odpowiednio oznakuje w sposób uzgodniony z Inżynierem/Kierownikiem projektu.

Fakt przystąpienia do robót Wykonawca obwieści publicznie przed ich rozpoczęciem w sposób uzgodniony z Inżynierem/Kierownikiem projektu oraz przez umieszczenie, w miejscach i ilościach określonych przez Inżyniera/Kierownika projektu, tablic informacyjnych, których treść będzie zatwierdzona przez Inżyniera/Kierownika projektu. Tablice informacyjne będą utrzymywane przez Wykonawcę w dobrym stanie przez cały okres realizacji robót.

Koszt zabezpieczenia terenu budowy nie podlega odrębnej zapłacie i przyjmuje się, że jest włączony w cenę kontraktową.

1.5.5. Ochrona środowiska w czasie wykonywania robót

Wykonawca ma obowiązek znać i stosować w czasie prowadzenia robót wszelkie przepisy dotyczące ochrony środowiska naturalnego.

W okresie trwania budowy i wykańczania robót Wykonawca będzie:

- a) utrzymywać teren budowy i wykopy w stanie bez wody stojącej,
- b) podejmować wszelkie uzasadnione kroki mające na celu stosowanie się do przepisów i norm dotyczących ochrony środowiska na terenie i wokół terenu budowy oraz będzie unikać uszkodzeń lub uciążliwości dla osób lub dóbr publicznych i innych, a wynikających z nadmiernego hałasu, wibracji, zanieczyszczenia lub innych przyczyn powstałych w następstwie jego sposobu działania.

Stosując się do tych wymagań będzie miał szczególny wzgląd na:

- 1) lokalizację baz, warsztatów, magazynów, składowisk, ukopów i dróg dojazdowych,
- 2) środki ostrożności i zabezpieczenia przed:
 - a) zanieczyszczeniem zbiorników i cieków wodnych pyłami lub substancjami toksycznymi,
 - b) zanieczyszczeniem powietrza pyłami i gazami,
 - c) możliwością powstania pożaru.

1.5.6. Ochrona przeciwpożarowa

Wykonawca będzie przestrzegać przepisy ochrony przeciwpożarowej. Wykonawca będzie utrzymywać, wymagany na podstawie odpowiednich przepisów sprawny sprzęt przeciwpożarowy, na terenie baz produkcyjnych, w pomieszczeniach biurowych, mieszkalnych, magazynach oraz w maszynach i pojazdach.

Materiały łatwopalne będą składowane w sposób zgodny z odpowiednimi przepisami i zabezpieczone przed dostępem osób trzecich.

Wykonawca będzie odpowiedzialny za wszelkie straty spowodowane pożarem wywołanym jako rezultat realizacji robót albo przez personel Wykonawcy.

1.5.7. Materiały szkodliwe dla otoczenia

Materiały, które w sposób trwały są szkodliwe dla otoczenia, nie będą dopuszczone do użycia.

Nie dopuszcza się użycia materiałów wywołujących szkodliwe promieniowanie o stężeniu większym od dopuszczalnego, określonego odpowiednimi przepisami.

Wszelkie materiały odpadowe użyte do robót będą miały aprobatę techniczną wydaną przez uprawnioną jednostkę, jednoznacznie określającą brak szkodliwego oddziaływania tych materiałów na środowisko.

Materiały, które są szkodliwe dla otoczenia tylko w czasie robót, a po zakończeniu robót ich szkodliwość zanika (np. materiały pyłaste) mogą być użyte pod warunkiem przestrzegania wymagań technologicznych w budowaniu. Jeżeli wymagają tego odpowiednie przepisy Wykonawca powinien otrzymać zgodę na użycie tych materiałów od właściwych organów administracji państwowej.

Jeżeli Wykonawca użył materiałów szkodliwych dla otoczenia zgodnie ze specyfikacjami, a ich użycie spowodowało jakiegokolwiek zagrożenie środowiska, to konsekwencje tego poniesie Zamawiający.

1.5.8. Ochrona własności publicznej i prywatnej

Wykonawca odpowiada za ochronę instalacji na powierzchni ziemi i za urządzenia podziemne, takie jak rurociągi, kable itp. oraz uzyska od odpowiednich władz będących właścicielami tych urządzeń potwierdzenie informacji dostarczonych mu przez Zamawiającego w ramach planu ich lokalizacji.

Wykonawca zapewni właściwe oznaczenie i zabezpieczenie przed uszkodzeniem tych instalacji i urządzeń w czasie trwania budowy.

Wykonawca zobowiązany jest umieścić w swoim harmonogramie rezerwę czasową dla wszelkiego rodzaju robót, które mają być wykonane w zakresie przełożenia instalacji i urządzeń podziemnych na terenie budowy i powiadomić Inżyniera/Kierownika projektu i władze lokalne o zamiarze rozpoczęcia robót. O fakcie przypadkowego uszkodzenia tych instalacji Wykonawca bezzwłocznie powiadomi Inżyniera/Kierownika projektu i zainteresowane władze oraz będzie z nimi współpracował dostarczając wszelkiej pomocy potrzebnej przy dokonywaniu napraw. Wykonawca będzie odpowiadać za wszelkie spowodowane przez jego działania uszkodzenia instalacji na powierzchni ziemi i urządzeń podziemnych wykazanych w dokumentach dostarczonych mu przez Zamawiającego.

Jeżeli teren budowy przylega do terenów z zabudową mieszkaniową, Wykonawca będzie realizować roboty w sposób powodujący minimalne niedogodności dla mieszkańców. Wykonawca odpowiada za

wszelkie uszkodzenia zabudowy mieszkaniowej w sąsiedztwie budowy, spowodowane jego działalnością.

Inżynier/Kierownik projektu będzie na bieżąco informowany o wszystkich umowach zawartych pomiędzy Wykonawcą a właścicielami nieruchomości i dotyczących korzystania z własności i dróg wewnętrznych. Jednakże, ani Inżynier/Kierownik projektu ani Zamawiający nie będzie ingerował w takie porozumienia, o ile nie będą one sprzeczne z postanowieniami zawartymi w warunkach umowy.

1.5.9. Ograniczenie obciążeń osi pojazdów

Wykonawca będzie stosować się do ustawowych ograniczeń nacisków osi na drogach publicznych przy transporcie materiałów i wyposażenia na i z terenu robót. Wykonawca uzyska wszelkie niezbędne zezwolenia i uzgodnienia od właściwych władz co do przewozu nietypowych wagowo ładunków (ponadnormatywnych) i o każdym takim przewozie będzie powiadamiał Inżyniera/Kierownika projektu. Inżynier/Kierownik projektu może polecić, aby pojazdy niespełniające tych warunków zostały usunięte z terenu budowy. Pojazdy powodujące nadmierne obciążenie osiowe nie będą dopuszczone na świeżo ukończony fragment budowy w obrębie terenu budowy i Wykonawca będzie odpowiadał za naprawę wszelkich robót w ten sposób uszkodzonych, zgodnie z poleceniami Inżyniera/Kierownika projektu.

1.5.10. Bezpieczeństwo i higiena pracy

Podczas realizacji robót Wykonawca będzie przestrzegać przepisów dotyczących bezpieczeństwa i higieny pracy.

W szczególności Wykonawca ma obowiązek zadbać, aby personel nie wykonywał pracy w warunkach niebezpiecznych, szkodliwych dla zdrowia oraz niespełniających odpowiednich wymagań sanitarnych.

Wykonawca zapewni i będzie utrzymywał wszelkie urządzenia zabezpieczające, socjalne oraz sprzęt i odpowiednią odzież dla ochrony życia i zdrowia osób zatrudnionych na budowie oraz dla zapewnienia bezpieczeństwa publicznego.

Uznaje się, że wszelkie koszty związane z wypełnieniem wymagań określonych powyżej nie podlegają odrębnej zapłacie i są uwzględnione w cenie kontraktowej.

1.5.11. Ochrona i utrzymanie robót

Wykonawca będzie odpowiadał za ochrona robót i za wszelkie materiały i urządzenia używane do robót od daty rozpoczęcia do daty wydania potwierdzenia zakończenia robót przez Inżyniera/Kierownika projektu.

Wykonawca będzie utrzymywać roboty do czasu odbioru ostatecznego. Utrzymanie powinno być prowadzone w taki sposób, aby budowla drogowa lub jej elementy były w zadowalającym stanie przez cały czas, do momentu odbioru ostatecznego.

Jeśli Wykonawca w jakimkolwiek czasie zaniedba utrzymanie, to na polecenie Inżyniera/Kierownika projektu powinien rozpocząć roboty utrzymaniowe nie później niż w 24 godziny po otrzymaniu tego polecenia.

1.5.12. Stosowanie się do prawa i innych przepisów

Wykonawca zobowiązany jest znać wszystkie zarządzenia wydane przez władze centralne i miejscowe oraz inne przepisy, regulaminy i wytyczne, które są w jakimkolwiek sposób związane z wykonywanymi robotami i będzie w pełni odpowiedzialny za przestrzeganie tych postanowień podczas prowadzenia robót.

Wykonawca będzie przestrzegać praw patentowych i będzie w pełni odpowiedzialny za wypełnienie wszelkich wymagań prawnych odnośnie znaków firmowych, nazw lub innych chronionych praw w odniesieniu do sprzętu, materiałów lub urządzeń użytych lub związanych z wykonywaniem robót i w sposób ciągły będzie informować Inżyniera/Kierownika projektu o swoich działaniach, przedstawiając kopie zezwoleń i inne odnośne dokumenty. Wszelkie straty, koszty postępowania, obciążenia i wydatki wynikłe z lub związane z naruszeniem jakichkolwiek praw patentowych pokryje Wykonawca, z wyjątkiem przypadków, kiedy takie naruszenie wyniknie z wykonania projektu lub specyfikacji dostarczonej przez Inżyniera/Kierownika projektu.

1.5.13. Równoważność norm i zbiorów przepisów prawnych

Gdziekolwiek w dokumentach kontraktowych powołane są konkretne normy i przepisy, które spełniać mają materiały, sprzęt i inne towary oraz wykonane i zbadane roboty, będą obowiązywać postanowienia najnowszego wydania lub poprawionego wydania powołanych norm i przepisów o ile w warunkach

kontraktu nie postanowiono inaczej. W przypadku, gdy powołane normy i przepisy są państwowe lub odnoszą się do konkretnego kraju lub regionu, mogą być również stosowane inne odpowiednie normy zapewniające równy lub wyższy poziom wykonania niż powołane normy lub przepisy, pod warunkiem ich sprawdzenia i pisemnego zatwierdzenia przez Inżyniera/Kierownika projektu. Różnice pomiędzy powołanymi normami a ich proponowanymi zamiennikami muszą być dokładnie opisane przez Wykonawcę i przedłożone Inżynierowi/Kierownikowi projektu do zatwierdzenia.

1.5.14. Wykopaliska

Wszelkie wykopaliska, monety, przedmioty wartościowe, budowle oraz inne pozostałości o znaczeniu geologicznym lub archeologicznym odkryte na terenie budowy będą uważane za własność Zamawiającego. Wykonawca zobowiązany jest powiadomić Inżyniera/Kierownika projektu i postępować zgodnie z jego poleceniami. Jeżeli w wyniku tych poleceń Wykonawca poniesie koszty i/lub wystąpią opóźnienia w robotach, Inżynier/ Kierownik projektu po uzgodnieniu z Zamawiającym i Wykonawcą ustali wydłużenie czasu wykonania robót i/lub wysokość kwoty, o którą należy zwiększyć cenę kontraktową.

1.6. Zaplecze Zamawiającego (o ile warunki kontraktu przewidują realizację)

Wykonawca zobowiązany jest zabezpieczyć Zamawiającemu, pomieszczenia biurowe, sprzęt, transport oraz inne urządzenia towarzyszące, zgodnie z wymaganiami podanymi w D-M-00.00.01 „Zaplecze Zamawiającego”.

2. MATERIAŁY

2.1. Źródła uzyskania materiałów

Co najmniej na trzy tygodnie przed zaplanowanym wykorzystaniem jakichkolwiek materiałów przeznaczonych do robót. Wykonawca przedstawi Inżynierowi/Kierownikowi projektu do zatwierdzenia, szczegółowe informacje dotyczące proponowanego źródła wytwarzania, zamawiania lub wydobywania tych materiałów jak również odpowiednie świadectwa badań laboratoryjnych oraz próbki materiałów.

Zatwierdzenie partii materiałów z danego źródła nie oznacza automatycznie, że wszelkie materiały z danego źródła uzyskają zatwierdzenie.

Wykonawca zobowiązany jest do prowadzenia badań w celu wykazania, że materiały uzyskane z dopuszczonego źródła w sposób ciągły spełniają wymagania ST w czasie realizacji robót.

2.2. Pozyskiwanie materiałów miejscowych

Wykonawca odpowiada za uzyskanie pozwoleń od właścicieli i odnośnych władz na pozyskanie materiałów ze źródeł miejscowych włączając w to źródła wskazane przez Zamawiającego. Jest zobowiązany dostarczyć Inżynierowi/Kierownikowi projektu wymagane dokumenty przed rozpoczęciem eksploatacji źródła.

Wykonawca przedstawi Inżynierowi/Kierownikowi projektu do zatwierdzenia dokumentację zawierającą raporty z badań terenowych i laboratoryjnych oraz proponowaną przez siebie metodę wydobywania i selekcji, uwzględniając aktualne decyzje o eksploatacji, organów administracji państwowej i samorządowej.

Wykonawca ponosi odpowiedzialność za spełnienie wymagań ilościowych i jakościowych materiałów pochodzących ze źródeł miejscowych.

Wykonawca ponosi wszystkie koszty, z tytułu wydobywania materiałów, dzierżawy i inne, jakie okażą się potrzebne w związku z dostarczeniem materiałów do robót.

Humus i nadkład czasowo zdjęte z terenu wykopów, dokopów i miejsc pozyskania materiałów miejscowych będą formowane w hałdy i wykorzystane przy zasypce i rekultywacji terenu po ukończeniu robót.

Wszystkie odpowiednie materiały pozyskane z wykopów na terenie budowy lub z innych miejsc wskazanych w dokumentach umowy będą wykorzystane do robót lub odwiezione na odkład odpowiednio do wymagań umowy lub wskazań Inżyniera/Kierownika projektu.

Wykonawca nie będzie prowadzić żadnych wykopów w obrębie terenu budowy poza tymi, które zostały wyszczególnione w dokumentach umowy, chyba, że uzyska na to pisemną zgodę Inżyniera/Kierownika projektu.

Eksploatacja źródeł materiałów będzie zgodna z wszelkimi regulacjami prawnymi obowiązującymi na danym obszarze.

2.3. Materiały nie odpowiadające wymaganiom

Materiały nie odpowiadające wymaganiom zostaną przez Wykonawcę wywiezione z terenu budowy i złożone w miejscu wskazanym przez Inżyniera/Kierownika projektu. Jeśli Inżynier/Kierownik projektu zezwoli Wykonawcy na użycie tych materiałów do innych robót, niż te dla których zostały zakupione, to koszt tych materiałów zostanie odpowiednio przewartościowany (skorygowany) przez Inżyniera/Kierownika projektu.

Każdy rodzaj robót, w którym znajdują się nie zbadane i nie zaakceptowane materiały, Wykonawca wykonuje na własne ryzyko, licząc się z jego nieprzyjęciem, usunięciem i niezapłaceniem

2.4. Wariantowe stosowanie materiałów

Jeśli dokumentacja projektowa lub ST przewidują możliwość wariantowego zastosowania rodzaju materiału w wykonywanych robotach. Wykonawca powiadomi Inżyniera/Kierownika projektu o swoim zamiarze co najmniej 3 tygodnie przed użyciem tego materiału, albo w okresie dłuższym, jeśli będzie to potrzebne z uwagi na wykonanie badań wymaganych przez Inżyniera/Kierownika projektu. Wybrany i zaakceptowany rodzaj materiału nie może być później zmieniany bez zgody Inżyniera/Kierownika projektu.

2.5. Przechowywanie i składowanie materiałów

Wykonawca zapewni, aby tymczasowo składowane materiały, do czasu gdy będą one użyte do robót, były zabezpieczone przed zanieczyszczeniami, zachowały swoją jakość i właściwości i były dostępne do kontroli przez Inżyniera/Kierownika projektu.

Miejsca czasowego składowania materiałów będą zlokalizowane w obrębie terenu budowy w miejscach uzgodnionych z Inżynierem/Kierownikiem projektu lub poza terenem budowy w miejscach zorganizowanych przez Wykonawcę i zaakceptowanych przez Inżyniera/Kierownika projektu.

2.6. Inspekcja wytwórni materiałów

Wytwórnie materiałów mogą być okresowo kontrolowane przez Inżyniera/ Kierownika projektu w celu sprawdzenia zgodności stosowanych metod produkcji z wymaganiami. Próbkę materiałów mogą być pobierane w celu sprawdzenia ich właściwości. Wyniki tych kontroli będą stanowić podstawę do akceptacji określonej partii materiałów pod względem jakości.

W przypadku, gdy Inżynier/Kierownik projektu będzie przeprowadzał inspekcję wytwórni, muszą być spełnione następujące warunki:

- a) Inżynier/Kierownik projektu będzie miał zapewnioną współpracę i pomoc Wykonawcy oraz producenta materiałów w czasie przeprowadzania inspekcji,
- b) Inżynier/Kierownik projektu będzie miał wolny dostęp, w dowolnym czasie, do tych części wytwórni, gdzie odbywa się produkcja materiałów przeznaczonych do realizacji robót,
- c) Jeżeli produkcja odbywa się w miejscu nie należącym do Wykonawcy, Wykonawca uzyska dla Inżyniera/Kierownika projektu zezwolenie dla przeprowadzenia inspekcji i badań w tych miejscach.

3. SPRZĘT

Wykonawca jest zobowiązany do używania jedynie takiego sprzętu, który nie spowoduje niekorzystnego wpływu na jakość wykonywanych robót. Sprzęt używany do robót powinien być zgodny z ofertą Wykonawcy i powinien odpowiadać pod względem typów i ilości wskazaniom zawartym w ST, PZJ lub projekcie organizacji robót, zaakceptowanym przez Inżyniera/Kierownika projektu; w przypadku braku ustaleń w wymienionych wyżej dokumentach, sprzęt powinien być uzgodniony i zaakceptowany przez Inżyniera/Kierownika projektu.

Liczba i wydajność sprzętu powinny gwarantować przeprowadzenie robót, zgodnie z zasadami określonymi w dokumentacji projektowej, ST i wskazaniach Inżyniera/ Kierownika projektu.

Sprzęt będący własnością Wykonawcy lub wynajęty do wykonania robót ma być utrzymywany w dobrym stanie i gotowości do pracy. Powinien być zgodny z normami ochrony środowiska i przepisami dotyczącymi jego użytkowania.

Wykonawca dostarczy Inżynierowi/Kierownikowi projektu kopie dokumentów potwierdzających dopuszczenie sprzętu do użytkowania i badań okresowych, tam gdzie jest to wymagane przepisami.

Wykonawca będzie konserwować sprzęt jak również naprawiać lub wymieniać sprzęt niesprawny.

Jeżeli dokumentacja projektowa lub ST przewidują możliwość wariantowego użycia sprzętu przy wykonywanych robotach, Wykonawca powiadomi inżyniera / Kierownika projektu o swoim zamiarze wyboru i uzyska jego akceptację przed użyciem sprzętu. Wybrany sprzęt, po akceptacji Inżyniera/Kierownika projektu, nie może być później zmieniany bez jego zgody.

Jakikolwiek sprzęt, maszyny, urządzenia i narzędzia niegwarantujące zachowania warunków umowy, zostaną przez Inżyniera/Kierownika projektu zdyskwalifikowane i niedopuszczone do robót.

4. TRANSPORT

Wykonawca jest zobowiązany do stosowania jedynie takich środków transportu, które nie wpłyną niekorzystnie na jakość wykonywanych robót i właściwości przewożonych materiałów.

Liczba środków transportu powinna zapewniać prowadzenie robót zgodnie z zasadami określonymi w dokumentacji projektowej, ST i wskazaniach inżyniera / Kierownika projektu, w terminie przewidzianym umową.

Przy ruchu na drogach publicznych pojazdy będą spełniać wymagania dotyczące przepisów ruchu drogowego w odniesieniu do dopuszczalnych nacisków na oś i innych parametrów technicznych. Środki transportu niespełniające tych warunków mogą być dopuszczone przez Inżyniera/Kierownika projektu, pod warunkiem przywrócenia stanu pierwotnego użytkowanych odcinków dróg na koszt Wykonawcy.

Wykonawca będzie usuwać na bieżąco, na własny koszt, wszelkie zanieczyszczenia, uszkodzenia spowodowane jego pojazdami na drogach publicznych oraz dojazdach do terenu budowy.

5. WYKONANIE ROBÓT

Wykonawca jest odpowiedzialny za prowadzenie robót zgodnie z warunkami umowy oraz za jakość zastosowanych materiałów i wykonywanych robót, za ich zgodność z dokumentacją projektową, wymaganiami ST, PZJ, projektem organizacji robót opracowanym przez Wykonawcę oraz poleceniami Inżyniera/Kierownika projektu. Wykonawca jest odpowiedzialny za stosowane metody wykonywania robót. Wykonawca jest odpowiedzialny za dokładne wytyczenie w planie i wyznaczenie wysokości wszystkich elementów robót zgodnie z wymiarami i rzędnymi określonymi w dokumentacji projektowej lub przekazanymi na piśmie przez Inżyniera/Kierownika projektu.

Błędy popełnione przez Wykonawcę w wytyczeniu i wyznaczaniu robót zostaną, usunięte przez Wykonawcę na własny koszt, z wyjątkiem, kiedy dany błąd okaże się skutkiem błędu zawartego w danych dostarczonych Wykonawcy na piśmie przez Inżyniera/ Kierownika projektu.

Sprawdzenie wytyczenia robót lub wyznaczenia wysokości przez Inżyniera/ Kierownika projektu nie zwalnia Wykonawcy od odpowiedzialności za ich dokładność.

Decyzje Inżyniera/Kierownika projektu dotyczące akceptacji lub odrzucenia materiałów i elementów robót będą oparte na wymaganiach określonych w dokumentach umowy, dokumentacji projektowej i w ST, a także w normach i wytycznych. Przy podejmowaniu decyzji Inżynier/Kierownik projektu uwzględni wyniki badań materiałów i robót, rozrzuty normalnie występujące przy produkcji i przy badaniach materiałów, doświadczenia z przeszłości, wyniki badań naukowych oraz inne czynniki wpływające na rozważaną kwestię.

Polecenia Inżyniera/Kierownika projektu powinny być wykonywane przez Wykonawcę w czasie określonym przez Inżyniera/Kierownika projektu, pod groźbą zatrzymania robót. Skutki finansowe z tego tytułu poniesie Wykonawca.

6. KONTROLA JAKOŚCI ROBÓT

6.1. Program zapewnienia jakości

Wykonawca jest zobowiązany opracować i przedstawić do akceptacji Inżyniera/ Kierownika projektu program zapewnienia jakości. W programie zapewnienia jakości Wykonawca powinien określić, zamierzony sposób wykonywania robót, możliwości techniczne, kadrowe i plan organizacji robót gwarantujący wykonanie robót zgodnie z dokumentacją projektową, ST oraz ustaleniami.

Program zapewnienia jakości powinien zawierać:

a) część ogólną opisującą:

- organizację wykonania robót, w tym terminy i sposób prowadzenia robót,
- organizację ruchu na budowie wraz z oznakowaniem robót,
- sposób zapewnienia BHP.,
- wykaz zespołów roboczych, ich kwalifikacje i przygotowanie praktyczne,
- wykaz osób odpowiedzialnych za jakość i terminowość wykonania poszczególnych elementów robót,
- system (sposób i procedurę) proponowanej kontroli i sterowania jakością wykonywanych

robót,

- wyposażenie w sprzęt i urządzenia do pomiarów i kontroli (opis laboratorium własnego lub laboratorium, któremu Wykonawca zamierza zlecić prowadzenie badań),
- sposób oraz formę gromadzenia wyników badań laboratoryjnych, zapis pomiarów, nastaw mechanizmów sterujących, a także wyciąganych wniosków i zastosowanych korekt w procesie technologicznym, proponowany sposób i formę przekazywania tych informacji Inżynierowi/Kierownikowi projektu;

b) część szczegółową opisującą dla każdego asortymentu robót:

- wykaz maszyn i urządzeń stosowanych na budowie z ich parametrami technicznymi oraz wyposażeniem w mechanizmy do sterowania i urządzenia pomiarowo-kontrolne,
- rodzaje i ilość środków transportu oraz urządzeń do magazynowania i załadunku materiałów, spoiw, lepiszczy, kruszyw itp.,
- sposób zabezpieczenia i ochrony ładunków przed utratą ich właściwości w czasie transportu,
- sposób i procedurę pomiarów i badań (rodzaj i częstotliwość, pobieranie próbek, legalizacja i sprawdzanie urządzeń, itp.) prowadzonych podczas dostaw materiałów, wytwarzania mieszanek i wykonywania poszczególnych elementów robót,
- sposób postępowania z materiałami i robotami nie odpowiadającymi wymaganiami.

6.2. Zasady kontroli jakości robót

Celem kontroli robót będzie takie sterowanie ich przygotowaniem i wykonaniem, aby osiągnąć założoną jakość robót.

Wykonawca jest odpowiedzialny za pełną kontrolę robót i jakości materiałów. Wykonawca zapewni odpowiedni system kontroli, włączając personel, laboratorium, sprzęt, zaopatrzenie i wszystkie urządzenia niezbędne do pobierania próbek i badań materiałów oraz robót.

Przed zatwierdzeniem systemu kontroli Inżynier/Kierownik projektu może zażądać od Wykonawcy przeprowadzenia badań w celu zademonstrowania, że poziom ich wykonywania jest zadowalający.

Wykonawca będzie przeprowadzać pomiary i badania materiałów oraz robót z częstotliwością zapewniającą stwierdzenie, że roboty wykonano zgodnie z wymaganiami zawartymi w dokumentacji projektowej i ST

Minimalne wymagania, co do zakresu badań i ich częstotliwość są określone w ST, normach i wytycznych. W przypadku, gdy nie zostały one tam określone, Inżynier/ Kierownik projektu ustali jaki zakres kontroli jest konieczny, aby zapewnić wykonanie robót zgodnie z umową.

Wykonawca dostarczy Inżynierowi/Kierownikowi projektu świadectwa, że wszystkie stosowane urządzenia i sprzęt badawczy posiadają ważną legalizację, zostały prawidłowo wykalibrowane i odpowiadają wymaganiom norm określających procedury badań.

Inżynier/Kierownik projektu będzie mieć nieograniczony dostęp do pomieszczeń laboratoryjnych, w celu ich inspekcji.

Inżynier/Kierownik projektu będzie przekazywać Wykonawcy pisemne informacje o jakichkolwiek niedociągnięciach dotyczących urządzeń laboratoryjnych, sprzętu, zaopatrzenia laboratorium, pracy personelu lub metod badawczych. Jeżeli niedociągnięcia te będą tak poważne, że mogą wpłynąć ujemnie na wyniki badań, Inżynier/Kierownik projektu natychmiast wstrzyma użycie do robót badanych materiałów i dopuści je do użycia dopiero wtedy, gdy niedociągnięcia w pracy laboratorium Wykonawcy zostaną usunięte i stwierdzona zostanie odpowiednia jakość tych materiałów.

Wszystkie koszty związane z organizowaniem i prowadzeniem badań materiałów ponosi Wykonawca.

6.3. Pobieranie próbek

Próbki będą pobierane losowo. Zaleca się stosowanie statystycznych metod pobierania próbek, opartych na zasadzie, że wszystkie jednostkowe elementy produkcji mogą być z Jednakowym prawdopodobieństwem wytypowane do badań.

Inżynier/Kierownik projektu będzie mieć zapewnioną możliwość udziału w pobieraniu próbek.

Pojemniki do pobierania próbek będą dostarczone przez Wykonawcę i zatwierdzone przez Inżyniera/Kierownika projektu. Próbki dostarczone przez Wykonawcę do badań wykonywanych przez Inżyniera/Kierownik projektu będą odpowiednio opisane i oznakowane, w sposób zaakceptowany przez Inżyniera/Kierownika projektu.

Na zlecenie Inżyniera/Kierownika projektu Wykonawca będzie przeprowadzać dodatkowe badania tych materiałów, które budzą wątpliwości co do jakości, o ile kwestionowane materiały nie zostaną przez Wykonawcę usunięte lub ulepszone z własnej woli. Koszty tych dodatkowych badań pokrywa

Wykonawca tylko w przypadku stwierdzenia usterek; w przeciwnym przypadku koszty te pokrywa Zamawiający.

6.4. Badania i pomiary

Wszystkie badania i pomiary będą przeprowadzone zgodnie z wymaganiami norm. W przypadku, gdy normy nie obejmują jakiegokolwiek badania wymaganego w ST, stosować można wytyczne krajowe, albo inne procedury, zaakceptowane przez Inżyniera/ Kierownika projektu.

Przed przystąpieniem do pomiarów lub badań, Wykonawca powiadomi Inżyniera/ Kierownika projektu o rodzaju, miejscu i terminie pomiaru lub badania. Po wykonaniu pomiaru lub badania. Wykonawca przedstawi na piśmie ich wyniki do akceptacji Inżyniera/ Kierownika projektu.

6.5. Raporty z badań

Wykonawca będzie przekazywać Inżynierowi/Kierownikowi projektu kopie raportów z wynikami badań jak najszybciej, nie później jednak niż w terminie określonym w programie zapewnienia jakości.

Wyniki badań (kopie) będą przekazywane Inżynierowi/Kierownikowi projektu na formularzach według dostarczonego przez niego wzoru lub innych, przez niego zaakceptowanych.

6.6. Badania prowadzone przez Inżyniera/Kierownika projektu

Inżynier/Kierownik projektu jest uprawniony do dokonywania kontroli, pobierania próbek i badania materiałów w miejscu ich wytwarzania/pozyskiwania, a Wykonawca i producent materiałów powinien udzielić mu niezbędnej pomocy.

Inżynier/Kierownik projektu, dokonując weryfikacji systemu kontroli robót prowadzonego przez Wykonawcę, poprzez między innymi swoje badania, będzie oceniać zgodność materiałów i robót z wymaganiami ST na podstawie wyników własnych badań kontrolnych jak i wyników badań dostarczonych przez Wykonawcę.

Inżynier/Kierownik projektu powinien pobierać próbki materiałów i prowadzić badania niezależnie od Wykonawcy, na swój koszt. Jeżeli wyniki tych badań wykażą, że raporty Wykonawcy są niewiarygodne, to Inżynier/Kierownik projektu oprze się wyłącznie na własnych badaniach przy ocenie zgodności materiałów i robót z dokumentacją projektową i ST. Może również zlecić, sam lub poprzez Wykonawcę, przeprowadzenie powtórnych lub dodatkowych badań niezależnemu laboratorium. W takim przypadku całkowite koszty powtórnych lub dodatkowych badań i pobierania próbek poniesione zostaną przez Wykonawcę.

6.7. Certyfikaty i deklaracje

Inżynier/Kierownik projektu może dopuścić do użycia tylko te materiały, które posiadają:

1. certyfikat na znak bezpieczeństwa wykazujący, że zapewniono zgodność z kryteriami technicznymi określonymi na podstawie Polskich Norm, aprobat technicznych oraz właściwych przepisów i dokumentów technicznych,

2. deklarację zgodności lub certyfikat zgodności z:

- Polską Normą, lub
- aprobatą techniczną, w przypadku wyrobów, dla których nie ustanowiono Polskiej Normy, jeżeli nie są objęte certyfikacją określoną w pkt 1 i które spełniają wymogi ST.

W przypadku materiałów, dla których ww. dokumenty są wymagane przez ST, każda partia dostarczona do robót będzie posiadać te dokumenty, określające w sposób jednoznaczny jej cechy.

Produkty przemysłowe muszą posiadać ww. dokumenty wydane przez producenta, a w razie potrzeby poparte wynikami badań wykonanych przez niego. Kopie wyników tych badań będą dostarczone przez Wykonawcę Inżynierowi/Kierownikowi projektu. Jakikolwiek materiały, które nie spełniają tych wymagań będą odrzucone.

6.8. Dokumenty budowy

6.8.1 Dziennik budowy

Dziennik budowy jest wymaganym dokumentem prawnym obowiązującym Zamawiającego i Wykonawcę w okresie od przekazania Wykonawcy terenu budowy do końca okresu gwarancyjnego. Odpowiedzialność za prowadzenie dziennika budowy zgodnie z obowiązującymi przepisami spoczywa na Wykonawcy.

Zapisy w dzienniku budowy będą dokonywane na bieżąco i będą dotyczyć przebiegu robót, stanu bezpieczeństwa ludzi i mienia oraz technicznej i gospodarczej strony budowy.

Każdy zapis w dzienniku budowy będzie opatrzony datą jego dokonania, podpisem osoby, która dokonała zapisu, z podaniem jej imienia i nazwiska oraz stanowiska służbowego. Zapisy będą czytelne, dokonane trwałą techniką, w porządku chronologicznym, bezpośrednio jeden pod drugim, bez przerw.

Załączone do dziennika budowy protokoły i inne dokumenty będą oznaczone kolejnym numerem załącznika i opatrzone datą i podpisem Wykonawcy i Inżyniera/Kierownika projektu. Do dziennika budowy należy wpisywać w szczególności:

- datę przekazania Wykonawcy terenu budowy,
- datę przekazania przez Zamawiającego dokumentacji projektowej,
- datę uzgodnienia przez Inżyniera/Kierownika projektu programu zapewnienia jakości i harmonogramów robót,
- terminy rozpoczęcia i zakończenia poszczególnych elementów robót,
- przebieg robót, trudności i przeszkody w ich prowadzeniu, okresy i przyczyny przerw w robotach,
- uwagi i polecenia Inżyniera/Kierownika projektu,
- daty zarządzenia wstrzymania robót, z podaniem powodu,
- zgłoszenia i daty odbiorów robót zanikających i ulegających zakryciu, częściowych i ostatecznych odbiorów robót,
- wyjaśnienia, uwagi i propozycje Wykonawcy,
- stan pogody i temperaturę powietrza w okresie wykonywania robót podlegających ograniczeniom lub wymaganiom szczególnym w związku z warunkami klimatycznymi,
- zgodność rzeczywistych warunków geotechnicznych z ich opisem w dokumentacji projektowej,
- dane dotyczące czynności geodezyjnych (pomiarowych) dokonywanych przed i w trakcie wykonywania robót,
- dane dotyczące sposobu wykonywania zabezpieczenia robót,
- dane dotyczące jakości materiałów, pobierania próbek oraz wyniki przeprowadzonych badań z podaniem, kto je przeprowadzał,
- wyniki prób poszczególnych elementów budowli z podaniem, kto je przeprowadzał,
- inne istotne informacje o przebiegu robót.

Propozycje, uwagi i wyjaśnienia Wykonawcy, wpisane do dziennika budowy będą przedłożone Inżynierowi/Kierownikowi projektu do ustosunkowania się.

Decyzje Inżyniera/Kierownika projektu wpisane do dziennika budowy Wykonawca podpisuje z zaznaczeniem ich przyjęcia lub zajęciem stanowiska.

Wpis projektanta do dziennika budowy obowiązuje Inżyniera/Kierownika projektu do ustosunkowania się. Projektant nie jest jednak stroną umowy i nie ma uprawnień do wydawania poleceń Wykonawcy robót.

6.8.2. Książka obmiarów

Książka obmiarów stanowi dokument pozwalający na rozliczenie faktycznego postępu każdego z elementów robót. Obmiary wykonanych robót przeprowadza się w sposób ciągły w jednostkach przyjętych w kosztorysie i wpisuje do książki obmiarów.

6.8.3. Dokumenty laboratoryjne

Dzienniki laboratoryjne, deklaracje zgodności lub certyfikaty zgodności materiałów, orzeczenia o jakości materiałów, recepty robocze i kontrolne wyniki badań Wykonawcy będą gromadzone w formie uzgodnionej w programie zapewnienia jakości.

Dokumenty te stanowią załączniki do odbioru robót. Winny być udostępnione na każde życzenie Inżyniera/Kierownika projektu.

6.8.4. Pozostałe dokumenty budowy

Do dokumentów budowy zalicza się, oprócz wymienionych w punktach (1) - (3) następujące dokumenty:

- a) pozwolenie na realizację zadania budowlanego,
- b) protokoły przekazania terenu budowy,
- c) umowy cywilno-prawne z osobami trzecimi i inne umowy cywilno-prawne,
- d) protokoły odbioru robót,
- e) protokoły z narad i ustaleń,
- f) korespondencję na budowie.

6.8.5. Przechowywanie dokumentów budowy

Dokumenty budowy będą przechowywane na terenie budowy w miejscu odpowiednio zabezpieczonym. Zaginięcie któregośkolwiek z dokumentów budowy spowoduje Jego natychmiastowe odtworzenie w formie przewidzianej prawem.

Wszelkie dokumenty budowy będą zawsze dostępne dla Inżyniera/Kierownika projektu i przedstawiane do wglądu na życzenie Zamawiającego.

7. OBMIAR ROBÓT

7.1. Ogólne zasady obmiaru robót

Obmiar robót będzie określać faktyczny zakres wykonywanych robót zgodnie z dokumentacją projektową i ST, w jednostkach ustalonych w kosztorysie.

Obmiaru robót dokonuje Wykonawca po pisemnym powiadomieniu Inżyniera/ Kierownika projektu o zakresie obmierzanych robót i terminie obmiaru, co najmniej na 3 dni przed tym terminem.

Wyniki obmiaru będą wpisane do książki obmiarów.

Jakikolwiek błąd lub przeoczenie (opuszczenie) w ilościach podanych w ślepym kosztorysie lub gdzie indziej w ST nie zwalnia Wykonawcy od obowiązku ukończenia wszystkich robót. Błędne dane zostaną poprawione wg instrukcji Inżyniera/Kierownika projektu na piśmie.

Obmiar gotowych robót będzie przeprowadzony z częstością wymaganą do celu miesięcznej płatności na rzecz Wykonawcy lub w innym czasie określonym w umowie lub oczekiwanym przez Wykonawcę i Inżyniera/Kierownika projektu.

7.2. Zasady określania ilości robót i materiałów

Długości i odległości pomiędzy wyszczególnionymi punktami skrajnymi będą obmierzone poziomo wzdłuż linii osiowej.

Jeśli ST właściwe dla danych robót nie wymagają tego inaczej, objętości będą wyliczone w m³ jako długość pomnożona przez średni przekrój.

Ilości, które mają być obmierzone wagowo, będą ważone w tonach lub kilogramach zgodnie z wymaganiami ST.

7.3. Urządzenia i sprzęt pomiarowy

Wszystkie urządzenia i sprzęt pomiarowy, stosowany w czasie obmiaru robót będą zaakceptowane przez Inżyniera/Kierownika projektu.

Urządzenia i sprzęt pomiarowy zostaną dostarczone przez Wykonawcę. Jeżeli urządzenia te lub sprzęt wymagają badań atestujących to Wykonawca będzie posiadać ważne świadectwa legalizacji.

Wszystkie urządzenia pomiarowe będą przez Wykonawcę utrzymywane w dobrym stanie, w całym okresie trwania robót.

7.4. Wagi i zasady ważenia

Wykonawca dostarczy i zainstaluje urządzenia wagowe odpowiadające odnośnym wymaganiom ST. Będzie utrzymywać to wyposażenie zapewniając w sposób ciągły zachowanie dokładności wg norm zatwierdzonych przez Inżyniera/Kierownika projektu.

7.5. Czas przeprowadzenia obmiaru

Obmiary będą przeprowadzone przed częściowym lub ostatecznym odbiorem odcinków robót, a także w przypadku występowania dłuższej przerwy w robotach. Obmiar robót zanikających przeprowadza się w czasie ich wykonywania. Obmiar robót podlegających zakryciu przeprowadza się przed ich zakryciem.

Roboty pomiarowe do obmiaru oraz nieodzowne obliczenia będą wykonane w sposób zrozumiały i jednoznaczny.

Wymiary skomplikowanych powierzchni lub objętości będą uzupełnione odpowiednimi szkicami umieszczonymi na karcie książki obmiarów. W razie braku miejsca szkice mogą być dołączone w formie oddzielnego załącznika do książki obmiarów, którego wzór zostanie uzgodniony z Inżynierem/Kierownikiem projektu.

8. ODBIÓR ROBÓT

8.1. Rodzaje odbiorów robót

W zależności od ustaleń odpowiednich ST, roboty podlegają następującym etapom odbioru:

- a) odbiorowi robót zanikających i ulegających zakryciu,
- b) odbiorowi częściowemu,
- c) odbiorowi ostatecznemu,
- d) odbiorowi pogwarancyjnemu.

8.2. Odbiór robót zanikających i ulegających zakryciu

Odbiór robót zanikających i ulegających zakryciu polega na finalnej ocenie ilości i jakości wykonywanych robót, które w dalszym procesie realizacji ulegną zakryciu.

Odbiór robót zanikających i ulegających zakryciu będzie dokonany w czasie umożliwiającym wykonanie ewentualnych korekt i poprawek bez hamowania ogólnego postępu robót.

Odbioru robót dokonuje Inżynier/Kierownik projektu.

Gotowość danej części robót do odbioru zgłasza Wykonawca wpisem do dziennika budowy i jednoczesnym powiadomieniem Inżyniera/Kierownika projektu. Odbiór będzie przeprowadzony niezwłocznie, nie później jednak niż w ciągu 3 dni od daty zgłoszenia wpisem do dziennika budowy i powiadomienia o tym fakcie Inżyniera/Kierownika projektu.

Jakość i ilość robót ulegających zakryciu ocenia Inżynier/Kierownik projektu na podstawie dokumentów zawierających komplet wyników badań laboratoryjnych i w oparciu o przeprowadzone pomiary, w konfrontacji z dokumentacją projektową, ST i uprzednimi ustaleniami.

8.3. Odbiór częściowy

Odbiór częściowy polega na ocenie ilości i jakości wykonanych części robót. Odbioru częściowego robót dokonuje się wg zasad jak przy odbiorze ostatecznym robót. Odbioru robót dokonuje Inżynier/Kierownik projektu.

8.4. Odbiór ostateczny robót

8.4.1. Zasady odbioru ostatecznego robót

Odbiór ostateczny polega na finalnej ocenie rzeczywistego wykonania robót w odniesieniu do ich ilości, jakości i wartości.

Całkowite zakończenie robót oraz gotowość do odbioru ostatecznego będzie stwierdzona przez Wykonawcę wpisem do dziennika budowy z bezzwłocznym powiadomieniem na piśmie o tym fakcie Inżyniera/Kierownika projektu.

Odbiór ostateczny robót nastąpi w terminie ustalonym w dokumentach umowy, licząc od dnia potwierdzenia przez Inżyniera/Kierownika projektu zakończenia robót i przyjęcia dokumentów, o których mowa w punkcie 8.4.2.

Odbioru ostatecznego robót dokona komisja wyznaczona przez Zamawiającego w obecności Inżyniera/Kierownika projektu i Wykonawcy. Komisja odbierająca roboty dokona ich oceny jakościowej na podstawie przedłożonych dokumentów, wyników badań i pomiarów, ocenie wizualnej oraz zgodności wykonania robót z dokumentacją projektową i ST.

W toku odbioru ostatecznego robót komisja zapozna się z realizacją ustaleń przyjętych w trakcie odbiorów robót zanikających i ulegających zakryciu, zwłaszcza w zakresie wykonania robót uzupełniających i robót poprawkowych.

W przypadkach niewykonania wyznaczonych robót poprawkowych lub robót uzupełniających w warstwie ścieralnej lub robotach wykończeniowych, komisja przerwie swoje czynności i ustali nowy termin odbioru ostatecznego.

W przypadku stwierdzenia przez komisję, że jakość wykonywanych robót w poszczególnych asortymentach nieznacznie odbiega od wymaganej dokumentacją projektową i ST z uwzględnieniem tolerancji i nie ma większego wpływu na cechy eksploatacyjne obiektu i bezpieczeństwo ruchu, komisja dokona potrąceń, oceniając pomniejszoną wartość wykonywanych robót w stosunku do wymagań przyjętych w dokumentach umowy.

8.4.2. Dokumenty do odbioru ostatecznego

Podstawowym dokumentem do dokonania odbioru ostatecznego robót jest protokół odbioru ostatecznego robót sporządzony wg wzoru ustalonego przez Zamawiającego.

Do odbioru ostatecznego Wykonawca jest zobowiązany przygotować następujące dokumenty:

1. Dokumentację projektową podstawową z naniesionymi zmianami oraz dodatkową, jeśli została sporządzona w trakcie realizacji umowy,
2. Szczegółowe specyfikacje techniczne (podstawowe z dokumentów umowy i ew. uzupełniające lub zamienne),
3. Recepty i ustalenia technologiczne,
4. Dzienniki budowy i książki obmiarów (oryginały),
5. Wyniki pomiarów kontrolnych oraz badań i oznaczeń laboratoryjnych, zgodne z ST i ew. PZJ,
6. Deklaracje zgodności lub certyfikaty zgodności wbudowanych materiałów zgodnie z ST i ew. PZJ,
7. Opinię technologiczną sporządzoną na podstawie wszystkich wyników badań i pomiarów załączonych do dokumentów odbioru, wykonanych zgodnie z ST i PZJ,
8. Rysunki (dokumentacje) na wykonanie robót towarzyszących (np. na przełożenie linii telefonicznej, energetycznej, gazowej, oświetlenia itp.) oraz protokoły odbioru i przekazania tych

- robót właścicielom urządzeń,
9. Geodezyjną inwentaryzację powykonawczą robót i sieci uzbrojenia terenu,
 10. Kopię mapy zasadniczej powstałej w wyniku geodezyjnej inwentaryzacji powykonawczej.

W przypadku, gdy wg komisji, roboty pod względem przygotowania dokumentacyjnego nie będą gotowe do odbioru ostatecznego, komisja w porozumieniu z Wykonawcą wyznaczy ponowny termin odbioru ostatecznego robót.

Wszystkie zarządzone przez komisję roboty poprawkowe lub uzupełniające będą zestawione wg wzoru ustalonego przez Zamawiającego.

Termin wykonania robót poprawkowych i robót uzupełniających wyznaczy komisja.

8.5. Odbiór pogwarancyjny

Odbiór pogwarancyjny polega na ocenie wykonanych robót związanych z usunięciem wad stwierdzonych przy odbiorze ostatecznym i zaistniałych w okresie gwarancyjnym.

Odbiór pogwarancyjny będzie dokonany na podstawie oceny wizualnej obiektu z uwzględnieniem zasad opisanych w punkcie 8.4 „Odbiór ostateczny robót”.

9. PODSTAWA PŁATNOŚCI

9.1 Ustalenia ogólne

Podstawą płatności jest cena jednostkowa skalkulowana przez Wykonawcę za jednostkę obmiarową ustaloną dla danej pozycji kosztorysu.

Dla pozycji kosztorysowych wycenionych ryczałtowo podstawą płatności jest wartość (kwota) podana przez Wykonawcę w danej pozycji kosztorysu.

Cena jednostkowa lub kwota ryczałtowa pozycji kosztorysowej będzie uwzględniać wszystkie czynności, wymagania i badania składające się na jej wykonanie, określone dla tej roboty w ST i w dokumentacji.

Ceny jednostkowe lub kwoty ryczałtowe robót będą obejmować:

- robociznę bezpośrednią wraz z towarzyszącymi kosztami,
- wartość zużytych materiałów wraz z kosztami zakupu, magazynowania, ewentualnych ubytków i transportu na teren budowy,
- wartość pracy sprzętu wraz z towarzyszącymi kosztami,
- koszty pośrednie, zysk kalkulacyjny i ryzyko,
- podatki obliczone zgodnie z obowiązującymi przepisami.

Do cen jednostkowych nie należy wliczać podatku VAT.

9.2. Warunki umowy i wymagania ogólne D-M-00.00.00

Koszt dostosowania się do wymagań warunków umowy i wymagań ogólnych zawartych w D-M-00.00.00 obejmuje wszystkie warunki określone w ww. dokumentach, a niewyszczególnione w kosztorysie.

9.3. Objazdy, przejazdy i organizacja ruchu

Koszt wybudowania objazdów/przejazdów i organizacji ruchu obejmuje:

- a) opracowanie oraz uzgodnienie z Inżynierem/Kierownikiem projektu i odpowiednimi instytucjami projektu organizacji ruchu na czas trwania budowy, wraz z dostarczeniem kopii projektu Inżynierowi/Kierownikowi projektu i wprowadzaniem dalszych zmian i uzgodnień wynikających z postępu robót,
- b) ustawienie tymczasowego oznakowania i oświetlenia zgodnie z wymaganiami bezpieczeństwa ruchu,
- c) opłaty/dzierżawy terenu,
- d) przygotowanie terenu,
- e) konstrukcję tymczasowej nawierzchni, ramp, chodników, krawężników, barier, oznakowań i drenażu,
- f) tymczasową przebudowę urządzeń obcych.

Koszt utrzymania objazdów/przejazdów i organizacji ruchu obejmuje:

- a) oczyszczanie, przestawienie, przykrycie i usunięcie tymczasowych oznakowań pionowych, poziomych, barier i świateł,
- b) utrzymanie płynności ruchu publicznego.

Koszt likwidacji objazdów/przejazdów i organizacji ruchu obejmuje:

- a) usunięcie wbudowanych materiałów i oznakowania,
- b) doprowadzenie terenu do stanu pierwotnego.

10. PRZEPISY ZWIĄZANE

Ustawa z dnia 7 lipca 1994 r. - Prawo budowlane (Dz. U. Nr 89, póź. 414 z późniejszymi zmianami).

Zarządzenie Ministra Infrastruktury z dnia 19 listopada 2001 r. w sprawie dziennika budowy, montażu i rozbiórki oraz tablicy informacyjnej (Dz. U. Nr 138, póź. 1555).

Ustawa z dnia 21 marca 1985 r. o drogach publicznych (Dz. U. Nr 14, póź. 60 z późniejszymi zmianami).

SPECYFIKACJA TECHNICZNA

D.01.01.01

Odtworzenie trasy i punktów wysokościowych

I. WSTĘP

1.1. Przedmiot ST

Przedmiotem niniejszej ST są wymagania dotyczące wykonania i odbioru robót związanych z odtworzeniem osi trasy oraz wyznaczeniem punktów wysokościowych w ramach zadania:

„ Remont drogi powiatowej nr 2752D Kostrzyca, Bukowiec”

1.2. Zakres stosowania ST

Specyfikacja Techniczna stosowana jest jako dokument przetargowy i kontraktowy przy zlecaniu i realizacji robót wymienionych w punkcie 1.1.

1.3. Zakres robót objętych ST

Ustalenia zawarte w niniejszej specyfikacji obejmują wyznaczenie:

- osi trasy,
- roboczych punktów wysokościowych,
- przekrojów poprzecznych,
- wykonanie dokumentacji powykonawczej.

1.4. Określenia podstawowe

1.4.1. Punkty główne trasy - punkty załamania osi trasy, punkty kierunkowe oraz początkowe i końcowe punkty trasy.

1.4.2. Określenia podane w niniejszej ST są zgodne z obowiązującymi normami oraz dokumentacją techniczną.

1.5. Ogólne wymagania dotyczące robót

Wykonawca robót jest odpowiedzialny za jakość ich wykonania oraz za zgodność z Dokumentacją Projektową, ST i poleceniami Inżyniera Ogólne wymagania dotyczące robót podano w ST D-M. 00.00.00 "Wymagania ogólne".

2. MATERIAŁY

2.1. Ogólne wymagania dotyczące materiałów

Ogólne wymagania dotyczące materiałów, ich pozyskiwania i składowania podano w ST D-M-00.00.00 „Wymagania ogólne” pkt 2.

2.2. Rodzaje materiałów

Do utrwalenia punktów głównych trasy należy stosować pale drewniane z gwoździem lub prętem stalowym, słupki betonowe albo rury metalowe o długości około 0,50 metra. Pale drewniane umieszczone poza granicą robót ziemnych, w sąsiedztwie punktów załamania trasy, powinny mieć średnicę od 0,15 do 0,20 m i długość od 1,5 do 1,7 m.

Do stabilizacji pozostałych punktów należy stosować paliki drewniane średnicy od 0,05 do 0,08 m i długości około 0,30 m, a dla punktów utrwalanych w istniejącej nawierzchni bolce stalowe średnicy 5 mm i długości od 0,04 do 0,05 m.

„Świadki” powinny mieć długość około 0,50 m i przekrój prostokątny.

3. SPRZĘT

3.1. Ogólne wymagania dotyczące sprzętu

Ogólne wymagania dotyczące sprzętu podano w ST D-M-00.00.00 „Wymagania ogólne” pkt 3.

3.2. Sprzęt pomiarowy

Do odtworzenia sytuacyjnego trasy i punktów wysokościowych należy stosować następujący sprzęt:

- teodolity lub tachimetry,
- niwelatory,
- dalmierze,
- tyczki,
- łąty,

- taśmy stalowe, szpilki.

Sprzęt stosowany do odtworzenia trasy drogowej i jej punktów wysokościowych powinien gwarantować uzyskanie wymaganej dokładności pomiaru.

4. TRANSPORT

4.1. Ogólne wymagania dotyczące transportu

Ogólne wymagania dotyczące transportu podano w ST D-M-00.00.00 „Wymagania ogólne” pkt 4.

4.2. Transport sprzętu i materiałów

Sprzęt i materiały do odtworzenia trasy można przewozić dowolnymi środkami transportu.

5. WYKONANIE ROBÓT

5.1. Ogólne zasady wykonania robót

Ogólne zasady wykonania robót podano w ST D-M-00.00.00 „Wymagania ogólne” pkt 5.

5.2. Zasady wykonywania prac pomiarowych

Prace pomiarowe powinny być wykonane zgodnie z obowiązującymi Instrukcjami GUGiK (od 1 do 7).

Przed przystąpieniem do robót Wykonawca powinien przejąć od Zamawiającego dane zawierające lokalizację i współrzędne punktów głównych trasy oraz reperów.

W oparciu o materiały dostarczone przez Zamawiającego, Wykonawca powinien przeprowadzić obliczenia i pomiary geodezyjne niezbędne do szczegółowego wytyczenia robót.

Prace pomiarowe powinny być wykonane przez osoby posiadające odpowiednie kwalifikacje i uprawnienia.

Wykonawca powinien natychmiast poinformować Inżyniera o wszelkich błędach wykrytych w wytyczeniu punktów głównych trasy i (lub) reperów roboczych. Błędy te powinny być usunięte na koszt Zamawiającego.

Wykonawca powinien sprawdzić czy rzędne terenu określone w dokumentacji projektowej są zgodne z rzeczywistymi rzędnymi terenu. Jeżeli Wykonawca stwierdzi, że rzeczywiste rzędne terenu istotnie różnią się od rzędnych określonych w dokumentacji projektowej, to powinien powiadomić o tym Inżyniera. Ukształtowanie terenu w takim rejonie nie powinno być zmieniane przed podjęciem odpowiedniej decyzji przez Inżyniera. Wszystkie roboty dodatkowe, wynikające z różnic rzędnych terenu podanych w dokumentacji projektowej i rzędnych rzeczywistych, akceptowane przez Inżyniera, zostaną wykonane na koszt Zamawiającego. Zaniechanie powiadomienia Inżyniera oznacza, że roboty dodatkowe w takim przypadku obciążą Wykonawcę.

Wszystkie roboty, które bazują na pomiarach Wykonawcy, nie mogą być rozpoczęte przed zaakceptowaniem wyników pomiarów przez Inżyniera.

Punkty wierzchołkowe, punkty główne trasy i punkty pośrednie osi trasy muszą być zaopatrzone w oznaczenia określające w sposób wyraźny i jednoznaczny charakterystykę i położenie tych punktów. Forma i wzór tych oznaczeń powinny być zaakceptowane przez Inżyniera.

Wykonawca jest odpowiedzialny za ochronę wszystkich punktów pomiarowych i ich oznaczeń w czasie trwania robót. Jeżeli znaki pomiarowe przekazane przez Zamawiającego zostaną zniszczone przez Wykonawcę świadomie lub wskutek zaniedbania, a ich odtworzenie jest konieczne do dalszego prowadzenia robót, to zostaną one odtworzone na koszt Wykonawcy.

Wszystkie pozostałe prace pomiarowe konieczne dla prawidłowej realizacji robót należą do obowiązków Wykonawcy.

5.3. Sprawdzenie wyznaczenia punktów głównych osi trasy i punktów wysokościowych

Punkty wierzchołkowe trasy i inne punkty główne powinny być zastabilizowane w sposób trwały, przy użyciu pali drewnianych lub słupków betonowych, a także dowiązane do punktów pomocniczych, położonych poza granicą robót ziemnych. Maksymalna odległość pomiędzy punktami głównymi na odcinkach prostych nie może przekraczać 500 m.

Zamawiający powinien założyć robocze punkty wysokościowe (repery robocze) wzdłuż osi trasy drogowej, a także przy każdym obiekcie inżynierskim.

Maksymalna odległość między reperami roboczymi wzdłuż trasy drogowej w terenie płaskim powinna wynosić 500 metrów, natomiast w terenie falistym i górskim powinna być odpowiednio zmniejszona, zależnie od jego konfiguracji.

Repery robocze należy założyć poza granicami robót związanych z wykonaniem trasy drogowej i obiektów towarzyszących. Jako repery robocze można wykorzystać punkty stałe na stabilnych,

istniejących budowlach wzdłuż trasy drogowej. O ile brak takich punktów, repery robocze należy założyć w postaci słupków betonowych lub grubych kształtowników stalowych, osadzonych w gruncie w sposób wykluczający osiadanie, zaakceptowany przez Inżyniera.

Rzędne reperów roboczych należy określać z taką dokładnością, aby średni błąd niwelacji po wyrównaniu był mniejszy od 4 mm/km, stosując niwelację podwójną w nawiązaniu do reperów państwowych.

Repery robocze powinny być wyposażone w dodatkowe oznaczenia, zawierające wyraźne i jednoznaczne określenie nazwy reperu i jego rzędnej.

5.4. Odtworzenie osi trasy

Tyczenie osi trasy należy wykonać w oparciu o dokumentację projektową oraz inne dane geodezyjne przekazane przez Zamawiającego, przy wykorzystaniu sieci poligonizacji państwowej albo innej osnowy geodezyjnej, określonej w dokumentacji projektowej.

Oś trasy powinna być wyznaczona w punktach głównych i w punktach pośrednich w odległości zależnej od charakterystyki terenu i ukształtowania trasy, lecz nie rzadziej niż co 50 metrów.

Dopuszczalne odchylenie sytuacyjne wytyczonej osi trasy w stosunku do dokumentacji projektowej nie może być większe niż 3 cm dla autostrad i dróg ekspresowych lub 5 cm dla pozostałych dróg. Rzędne niwelety punktów osi trasy należy wyznaczyć z dokładnością do 1 cm w stosunku do rzędnych niwelety określonych w dokumentacji projektowej.

Do utrwalenia osi trasy w terenie należy użyć materiałów wymienionych w pkt 2.2.

Usunięcie pali z osi trasy jest dopuszczalne tylko wówczas, gdy Wykonawca robót zastąpi je odpowiednimi palami po obu stronach osi, umieszczonych poza granicą robót.

5.5. Wyznaczenie przekrojów poprzecznych

Wyznaczenie przekrojów poprzecznych obejmuje wyznaczenie krawędzi nasypów i wykopów na powierzchni terenu (określenie granicy robót), zgodnie z dokumentacją projektową oraz w miejscach wymagających uzupełnienia dla poprawnego przeprowadzenia robót i w miejscach zaakceptowanych przez Inżyniera.

Do wyznaczania krawędzi nasypów i wykopów należy stosować dobrze widoczne paliki lub wiechy. Wiechy należy stosować w przypadku nasypów o wysokości przekraczającej 1 metr oraz wykopów głębszych niż 1 metr. Odległość między palikami lub wiechami należy dostosować do ukształtowania terenu oraz geometrii trasy drogowej. Odległość ta co najmniej powinna odpowiadać odstępowi kolejnych przekrojów poprzecznych.

Profilowanie przekrojów poprzecznych musi umożliwiać wykonanie nasypów i wykopów o kształcie zgodnym z dokumentacją projektową.

6. KONTROLA JAKOŚCI ROBÓT

6.1. Ogólne zasady kontroli jakości robót

Ogólne zasady kontroli jakości robót podano w ST D-M-00.00.00 „Wymagania ogólne” pkt 6.

6.2. Kontrola jakości prac pomiarowych

Kontrolę jakości prac pomiarowych związanych z odtworzeniem trasy i punktów wysokościowych należy prowadzić według ogólnych zasad określonych w instrukcjach i wytycznych GUGiK (1,2,3,4,5,6,7) zgodnie z wymaganiami podanymi w pkt 5.4.

7. OBMIAR ROBÓT

7.1. Ogólne zasady obmiaru robót

Ogólne zasady obmiaru robót podano w ST D-M-00.00.00 „Wymagania ogólne” pkt 7.

7.2. Jednostka obmiarowa

Jednostką obmiarową jest km (kilometr) odtworzonej trasy w terenie.

8. ODBIÓR ROBÓT

8.1. Ogólne zasady odbioru robót

Ogólne zasady odbioru robót podano w ST D-M-00.00.00 „Wymagania ogólne” pkt 8.

8.2. Sposób odbioru robót

Odbiór robót związanych z odtworzeniem trasy w terenie następuje na podstawie szkiców i dzienników pomiarów geodezyjnych lub protokołu z kontroli geodezyjnej, które Wykonawca przedkłada Inżynierowi.

9. PODSTAWA PŁATNOŚCI

9.1. Ogólne ustalenia dotyczące podstawy płatności

Ogólne wymagania dotyczące płatności podano w ST D - M.00.00.00. Płatności za 1 km (kilometr) należy przyjmować na podstawie szkiców i dzienników pomiarów geodezyjnych lub protokołu z kontroli geodezyjnej.

Zgodnie z Dokumentacją Projektową, roboty związane z wyznaczeniem osi trasy i punktów wysokościowych obejmują roboty pomiarowe, które zostaną wykonane w ramach budowy drogi.

Cena wykonania robót obejmuje :

- sprawdzenie wyznaczenia punktów głównych osi trasy i punktów wysokościowych,
- uzupełnienie osi trasy dodatkowymi punktami,
- wyznaczenie dodatkowych punktów wysokościowych,
- wyznaczenie przekrojów poprzecznych z ewentualnym wytyczeniem dodatkowych przekrojów,
- zastabilizowanie punktów w sposób trwały, ochrona ich przed zniszczeniem i oznakowanie ułatwiające odszukanie i ewentualne odtworzenie.

10. PRZEPISY ZWIĄZANE

Instrukcja techniczna 0-1. Ogólne zasady wykonywania prac geodezyjnych.

Instrukcja techniczna G-3. Geodezyjna obsługa inwestycji, Główny Urząd Geodezji i Kartografii, Warszawa 1979.

Instrukcja techniczna G-1. Geodezyjna osnowa pozioma, GUGiK 1978.

Instrukcja techniczna G-2. Wysokościowa osnowa geodezyjna, GUGiK 1983.

Instrukcja techniczna G-4. Pomiary sytuacyjne i wysokościowe, GUGiK 1979.

Wytyczne techniczne G-3.2. Pomiary realizacyjne, GUGiK 1983.

Wytyczne techniczne G-3.1. Osnowy realizacyjne, GUGiK 1983.

SPECYFIKACJA TECHNICZNA

D.01.02.01

USUNIĘCIE DRZEW I KRZEWÓW

1. Wstęp

1.1. Przedmiot ST

Przedmiotem niniejszej Specyfikacji Technicznej są wymagania dotyczące wykonania i odbioru robót związanych z usunięciem krzewów i pni w ramach:

„ Remont drogi powiatowej nr 2752D Kostrzyca, Bukowiec”

1.2. Zakres stosowania ST

Specyfikacja Techniczna stosowana jest jako dokument przetargowy i kontraktowy przy zlecaniu i realizacji robót wymienionych w punkcie 1.1.

1.3. Zakres robót objętych ST

Ustalenia zawarte w niniejszej specyfikacji dotyczą wycinki krzewów i pni w pasie prowadzonych robót związanych z przebudową drogi i obejmują:

- mechaniczne karczowanie lub frezowanie pni.
- ścinanie i karczowanie krzaków i samosiejek wzdłuż drogi, na skarpach i na poboczach oraz ścinanie konarów drzew wystających w skrajnię drogową
- oczyszczenie terenu z pozostałości
- załadunek oraz transport na składowisko Wykonawcy karpiny, gałęzi oraz dłuźyc,
- zasypanie i zagęszczenie dołów po wyciętych drzewach,

1.4. Określenia podstawowe

Określenia podane w niniejszej ST są zgodne z obowiązującymi odpowiednimi normami oraz Specyfikacją Techniczną D-M.00.00.00.

1.5. Ogólne wymagania dotyczące robót

Wykonawca robót jest odpowiedzialny za jakość ich wykonania oraz za zgodność z Dokumentacją Projektową, ST i poleceniami Inżyniera. Wycinka krzewów przeznaczonych do usunięcia musi być uzgodniona z UM w Karpaczu.

Przy wykonywaniu wycinki należy bezwzględnie przestrzegać przepisów BHP odnośnie wycinki krzewów lub drzew. Ogólne wymagania dotyczące robót podano w ST D-M.00.00.00 "Wymagania ogólne".

2. Materiały

Nie występują.

3. Sprzęt

3.1. Roboty związane z karczowaniem drzew i krzewów prowadzić ręcznie lub lekkim sprzętem mechanicznym - piłami spalinowymi lub elektrycznymi. Powyższy sprzęt musi być sprawny technicznie i zaakceptowany przez Inżyniera.

3.2. Grubsze elementy pociąć piłami mechanicznymi.

3.3. Karczowanie pni wykonać ciągnikami gąsienicowymi lub ciężkimi kołowymi.

4. Transport

Pocięte drewno przewożone może być dowolnymi środkami transportu. Należy ułożyć je równomiernie na całej powierzchni ładunkowej obok siebie i zabezpieczyć przed możliwością przesuwania się podczas transportu.

5. Wykonanie robót

5.1. Ogólne warunki wykonania robót

Ogólne warunki dotyczące wykonania robót podano w ST D-M.00.00.00.

5.2. Zakres wykonywanych robót

5.2.1. Karczowanie drzew i krzewów na trasie przebudowywanej drogi prowadzić przy pomocy pił mechanicznych lub ręcznie. Grubsze gałęzie i pnie pociąć piłami mechanicznymi. Wykarczowane krzaki przygotować w sposób umożliwiający wywiezienie ich samochodami.

5.2.2. Usuwanie i wyciąganie karpiny grubszych drzew wykonać przy pomocy ciągników lub innego specjalistycznego sprzętu.

5.2.2 Załadunek i transport pociętego drewna - na środki transportu, którymi dysponuje wykonawca i odtransportowane na składowisko zaakceptowane przez Inżyniera.

6. Kontrola jakości robót

Ogólne zasady kontroli jakości robót podano w ST D-M.00.00.00.

Prawidłowość wykonania prac związanych z usunięciem drzew oraz krzewów z terenu budowy podlega wizualnej ocenie Inżyniera i powinna być potwierdzona wpisem do Dziennika budowy.

Kontroli podlega również prawidłowość składowania pociętego drewna na składowisku. Drewno powinno być składowane w miejscu wskazanym przez Inżyniera w sposób uporządkowany.

Kontroli podlega również zagęszczenie dołów po wyciętych drzewach. Wymagany wskaźnik zagęszczenia poza koroną drogi $I_s \geq 0,97$ oraz $I_s \geq 1,00$ pod koroną drogi.

7. Obmiar robót

Jednostką obmiaru robót jest szt. (sztuka) wyciętego drzewa i ha (hektar) usuniętych krzewów.

Ogólne zasady obmiaru robót podano w ST D-M.00.00.00.

8. Odbiór robót

Odbiory częściowe i ostateczne wg ST D-M.00.00.00.

9. Podstawa płatności

Ogólne wymagania dotyczące płatności podano w ST D-M.00.00.00.

Płatność za 1 sztukę wyciętego drzewa o określonej średnicy oraz za 1 ha (hektar) usuniętych krzewów należy przyjmować zgodnie z obmiarem i oceną jakości wykonania robót.

Cena wykonania robót obejmuje:

- prace pomiarowe i przygotowawcze,
- oznakowanie prowadzonych robót,
- mechaniczne karczowanie pni,
- odcięcie gałęzi od dźwicy,
- załadunek i odwiezienie dźwicy,
- załadunek i odwiezienie karpiny i gałęzi,
- zasypanie i zagęszczenie dołów po karpinie,
- usunięcie krzewów,
- uporządkowanie miejsca prowadzonych robót.

10. Przepisy związane

Nie występują.

SPECYFIKACJA TECHNICZNA

D - 03.01.03

CZYSZCZENIE URZĄDZEŃ ODWADNIAJĄCYCH (KANALIZACJA DESZCZOWA)

1. WSTĘP

1.1. Przedmiot ST

Przedmiotem niniejszej Specyfikacji Technicznej są wymagania dotyczące wykonania i odbioru robót związanych z czyszczeniem drogowych urządzeń odwadniających w ramach:

„ Remont drogi powiatowej nr 2752D Kostrzyca, Bukowiec”

1.2. Zakres stosowania ST

Specyfikacja Techniczna jest stosowana jako dokument przetargowy i kontraktowy przy zleceniu i realizacji robót wymienionych w punkcie 1.1.

1.3. Zakres robót objętych ST

Ustalenia zawarte w niniejszej specyfikacji dotyczą zasad prowadzenia robót związanych z oczyszczeniem i utrzymaniem w stanie stałej drożności urządzeń odwadniających, a mianowicie:

- a) studni ściekowych,
- b) kolektorów kanalizacyjnych, przykanalików i przepustów,

Utrzymanie urządzeń odwadniających w stałej drożności ma decydujące znaczenie dla właściwego utrzymania dróg, ich trwałości i zabezpieczenia przed różnorodnymi uszkodzeniami.

1.4. Określenia podstawowe

1.4.1. Czyszczenie drogowego urządzenia odwadniającego - usuwanie naniesionego materiału zanieczyszczającego, w postaci piasku, namułu, błota, szlamu, liści, gałęzi, śmieci, itp., utrudniającego prawidłowe funkcjonowanie urządzenia.

1.4.2. Pozostałe określenia podstawowe są zgodne z obowiązującymi, odpowiednimi polskimi normami i z definicjami podanymi w ST D-M-00.00.00 „Wymagania ogólne” pkt 1.4 oraz z określeniami podanymi w pktcie 1.4 ST: D-03.01.01 „Przepusty pod koroną drogi”, D-03.02.01 „Kanalizacja deszczowa”, D-03.03.01 „Sączki podłużne”, D-03.04.01 „Studnie chłonne”, D-03.05.01 „Zbiorniki odparowujące”, D-06.02.01 „Przepusty pod zjazdami”, D-06.05.01 „Sączki poprzeczne w poboczu”, D-08.05.00 „Ścieki”.

1.5. Ogólne wymagania dotyczące robót

Ogólne wymagania dotyczące robót podano w ST D-M-00.00.00 „Wymagania ogólne” pkt 1.5.

2. Materiały

Nie występują.

3. SPRZĘT

3.1. Ogólne wymagania dotyczące sprzętu

Ogólne wymagania dotyczące sprzętu podano w ST D-M-00.00.00 „Wymagania ogólne” pkt 3.

3.2. Sprzęt do wykonania robót

Wykonawca przystępujący do czyszczenia urządzeń odwadniających powinien wykazać się możliwością korzystania z następującego sprzętu:

- szczotek mechanicznych,
- zamiatarek samobieżnych,
- sprężarek powietrza,

- zmywarko-zamiatarek,
 - ładowarek czołowych, czerpakowych i innych,
 - zbiorników na wodę,
 - wciągarek ręcznych lub mechanicznych,
 - pomp wysokociśnieniowych,
 - samochodów specjalnych próżniowo-ssących do czyszczenia kanałów, studzienek, przepustów, oraz przyrządów takich jak:
 - wiadra kanałowe, czyszczaki talerzowe, spirale kanałowe, szufle do wyciągania osadu z osadników itp.,
- bądź innego sprzętu zaakceptowanego przez Inżyniera.

Preferuje się użycie sprzętu nie sprzyjającego powstawaniu kurzu, jak zmywarko-zamiatarek oraz szczotek wyposażonych w pochłaniacze pyłów.

4. transport

4.1. Ogólne wymagania dotyczące transportu

Ogólne wymagania dotyczące transportu podano w ST D-M-00.00.00 „Wymagania ogólne” pkt 4.

4.2. Środki transportu

Do wywiezienia zebranych zanieczyszczeń Wykonawca użyje środków transportowych spełniających wymagania określone w pkt 5.

5. wykonanie robót

5.1. Ogólne zasady wykonania robót

Ogólne zasady wykonania robót podano w ST D-M-00.00.00 „Wymagania ogólne” pkt 5.

5.2. Oczyszczenie ścieków przykrawężnikowych

Oczyszczenie ścieków przykrawężnikowych można wykonać:

- a) ręcznie, przy użyciu drobnego sprzętu, jak: grace stalowe, łopaty, szczotki, miotły, urządzenia do odspojenia stwardniałych zanieczyszczeń,
- b) mechanicznie, za pomocą szczotek rotacyjnych, zmywarko-zamiatarek itp. z ręcznym odspojeniem stwardniałych zanieczyszczeń i polewaniem wodą przy stosowaniu szczotek pracujących „na sucho”.

Ze ścieków, oprócz zanieczyszczeń luźnych, Wykonawca powinien usunąć wszelkie inne zanieczyszczenia, jak np. wyrastającą trawę, chwasty, pył itp.

Usunięte zanieczyszczenia należy załadować na dowolne środki transportowe i wywieźć na składowisko odpadów.

5.3. Oczyszczenie kratki wpustowych i studzienek

Wykonawca oczyści kratki wpustowe z wszelkich zanieczyszczeń ręcznie, przy użyciu tzw. sztyc i dłut, a po oczyszczeniu i zdjęciu kratki dokona oczyszczenia studzienek ściekowych aż do spodu osadników.

Studzienki ściekowe mogą być oczyszczane ręcznie przy użyciu łopat i szufli do wyciągania osadu z osadników wpustów ulicznych lub przy użyciu samochodów specjalnych próżniowo-ssących, przystosowanych do czyszczenia kanalizacji, względnie przez oczyszczanie strumieniem wody pod ciśnieniem przy równoczesnym przemywaniu kolektorów kanalizacyjnych i przykanalików, którymi nagromadzone osady zostaną przeniesione poprzez kanały.

Studzienki rewizyjne zaleca się czyścić łącznie z kolektorami kanalizacyjnymi, metodami podanymi w pkt 5.5, z ew. ręcznym odspojeniem stwardniałych zanieczyszczeń.

Wydobyte zanieczyszczenia należy ładować do:

- a) dowolnych środków transportu, jeśli zanieczyszczenia nie wydzielają nieprzyjemnych zapachów,
 - b) pojemników z hermetycznym wiekiem albo do samochodów z przykrywaną skrzynią, jeśli nieczystości po długim okresie zalegania są gnijące lub cuchnące,
- i wywieźć je na składowisko odpadów.

5.4. Oczyszczenie kratki i wpustów ściekowych mostowych

Oczyszczenie kratki i wpustów ściekowych mostowych można wykonać ręcznie za pomocą cienkich zaokrąglonych narzędzi w kształcie płaskownika lub za pomocą wody pod ciśnieniem, tak aby zapewnić swobodny odpływ wody z jezdni mostu.

5.5. Oczyszczenie kolektorów kanalizacyjnych i przykanalików

Wykonawca dokona oczyszczenia przewodów kolektorów kanalizacyjnych i przykanalików za pomocą przeciągania przez przewody: linek ze szczotką lub tlokiem, wiader kanałowych, czyszczaków talerzowych, spiral kanałowych, skręcanych żerdzi, motopomp przepuszczających silny strumień wody lub za pomocą specjalnych samochodów z urządzeniami ssąco-tłoczącymi do ciśnieniowego czyszczenia przewodów.

5.6. Oczyszczenie przepustów pod drogami i zjazdami

Wloty i wyloty przepustów pod drogami i zjazdami należy oczyścić z namułu, roślinności, liści lub innych zanieczyszczeń utrudniających spływ wody, ręcznie, za pomocą łopat, szpadli, siekier itp. Drożność przewodów rurowych należy zapewnić przy użyciu sprzętu wymienionego w pkt 5.5.

Zebrane zanieczyszczenia powinny być wywiezione dowolnym środkiem transportu na składowisko odpadów.

5.7. Udrożnienie studni chłonnych

Udrożnienie studni chłonnych należy wykonać ręcznie lub mechanicznie przy użyciu łopat lub ładowarek czerpakowych z zastosowaniem wciągarek, przez usunięcie najwyższej warstwy z piasku, zamulonej nagromadzonym osadem i namulem oraz zastąpienie jej nową warstwą z grubego piasku (i ew. z wymianą warstwy pośredniej i najniższej, jeśli zostały zanieczyszczone lub uszkodzone przy udrożnieniu), zgodnie z zasadami określonymi w ST D-03.04.01 „Studnie chłonne”.

Wybrany osad lub zużyty materiał filtracyjny należy wywieźć dowolnym środkiem transportu na składowisko odpadów.

5.8. Oczyszczenie wylotów sączków podłużnych i poprzecznych

Oczyszczenie polega na odkryciu wylotów sączków przez wycinkę roślinności, darniny lub innych zanieczyszczeń zgromadzonych przy wylotach.

Przy sączkach podłużnych, należy ręcznie oczyścić kratkę wylotową cienkimi zaokrąglonymi narzędziami i wybrać, z wnętrza końcowego odcinka rurociągu drenarskiego, nagromadzone zanieczyszczenia.

Przy większej ilości usuniętych zanieczyszczeń należy je wywieźć dowolnym środkiem transportu na składowisko.

5.9. Oczyszczenie zbiorników odparowujących

Oczyszczenie zbiorników odparowujących polega na wykonaniu następujących robót:

- usunięciu z powierzchni dna zbiornika porastającej roślinności,
- zebraniu namułu z powierzchni dna zbiornika,
- zebraniu z powierzchni dna zbiornika wszelkich innych zanieczyszczeń, jak śmieci, liście itp.

Powyższe roboty mogą być wykonane ręcznie lub mechanicznie przy użyciu ładowarek, koparek lub spycharek. Zebrane zanieczyszczenia należy wywieźć dowolnym środkiem transportu na składowisko odpadów.

5.10. Składowiska odpadów

Wywożenie zanieczyszczeń należy dokonywać na składowiska odpadów, zlokalizowane na:

- wysypiskach publicznych (np. gminnych, miejskich),
- składowiskach własnych, urządzonych zgodnie z warunkami i decyzjami wydanymi przez właściwe władze ochrony środowiska.

Sposób i miejsce wywozu zanieczyszczeń powinny być zaakceptowane przez Inżyniera.

Jeśli Inżynier zezwoli na czasowe krótkotrwałe składowanie zanieczyszczeń w pobliżu oczyszczonych urządzeń odwadniających, to miejsce składowania należy wybrać w taki sposób, aby spływy deszczowe nie mogły przemieszczać zanieczyszczeń z powrotem do miejsc, z których je pobrano lub wprowadzać nieczystości do wód gruntowych i powierzchniowych.

6. kontrola jakości robót

6.1. Ogólne zasady kontroli jakości robót

Ogólne zasady kontroli jakości robót podano w ST D-M-00.00.00 „Wymagania ogólne” pkt 6.

6.2. Kontrola w czasie wykonywania robót

W czasie wykonywania robót należy przeprowadzać ciągłą kontrolę poprawności oczyszczania urządzeń odwadniających, zgodnie z wymaganiami pktu 5.

7. Obmiar robót

7.1. Ogólne zasady obmiaru robót

Ogólne zasady obmiaru robót podano w ST D-M-00.00.00 „Wymagania ogólne” pkt 7

7.2. Jednostka obmiarowa

Jednostką obmiarową oczyszczenia poszczególnych urządzeń odwadniających jest dla oczyszczenia:

- a) ścieków przykrawężnikowych - m (metr),
- b) kratk wpurowych, studzienek rewizyjnych i ściekowych - szt. (sztuka) oczyszczonej kratki i studzienki,
- c) kolektorów kanalizacyjnych i przykanalików - m (metr),
- d) przepustów - m (metr),
- e) studni chłonnych - szt. (sztuka),
- f) wylotów sączków - szt. (sztuka),
- g) rowu odwadniającego - m (metr).

8. Odbiór robót

Ogólne zasady odbioru robót podano w ST D-M-00.00.00 „Wymagania ogólne” pkt 8.

Roboty uznaje się za wykonane zgodnie z dokumentacją projektową, ST i wymaganiami Inżyniera, jeśli wszystkie pomiary i badania z zachowaniem tolerancji według punktu 6 dały wyniki pozytywne.

9. Podstawa płatności

9.1. Ogólne ustalenia dotyczące podstawy płatności

Ogólne ustalenia dotyczące podstawy płatności podano w ST D-M-00.00.00 „Wymagania ogólne” pkt 9.

9.2. Cena jednostki obmiarowej

Cena jednostki obmiarowej (1 m, 1 szt.) obejmuje:

- prace pomiarowe i roboty przygotowawcze,
- oznakowanie robót,
- dostawę i pracę sprzętu do robót,
- oczyszczenie odpowiedniego urządzenia odwadniającego,
- zebranie i wywóz zanieczyszczeń,
- odtransportowanie sprzętu z placu budowy,
- kontrolę i pomiary.

10. przepisy związane

Nie występują.

SPECYFIKACJA TECHNICZNA

D – 03.01.03a

PRZEPUSTY Z RUR POLIETYLENOWYCH PEHD SPIRALNIE KARBOWANYCH

1. WSTĘP

1.1. Przedmiot ST

Przedmiotem niniejszej specyfikacji technicznej (ST) są wymagania dotyczące wykonania i odbioru robót budowlanych przepustu z rur polietylenowych spiralnie karbowanych pod koroną drogi lub na zjazdach w ramach:

„ Remont drogi powiatowej nr 2752D Kostrzyca, Bukowiec”

1.2. Zakres stosowania ST

Specyfikacja Techniczna jest stosowana jako dokument przetargowy i kontraktowy przy zleceniu i realizacji robót wymienionych w punkcie 1.1.

1.3. Zakres robót objętych ST

Ustalenia zawarte w niniejszej specyfikacji dotyczą zasad prowadzenia robót związanych z wykonaniem i odbiorem przepustu rurowego z polietylenu wysokiej gęstości (PEHD), z rur spiralnie karbowanych, budowanego pod koroną drogi lub na zjazdach.

1.4. Określenia podstawowe

1.4.1. Przepust – obiekt wybudowany w formie zamkniętej obudowy konstrukcyjnej, służący do przepływu małych cieków wodnych pod nasypem korpusu drogowego lub służący do ruchu kołowego i pieszego.

1.4.2. Przepust rurowy – przepust, którego konstrukcja nośna wykonana jest z rur.

1.4.3. Polietylen PEHD – wysokoudarowa odmiana polietylenu wysokiej gęstości, charakteryzująca się dobrą odpornością na działanie roztworu soli i olejów mineralnych oraz ograniczoną odpornością na benzynę.

1.4.4. Przepust z rur polietylenowych spiralnie karbowanych – przepust rurowy z polietylenu PEHD, którego zewnętrzna powierzchnia rur jest ukształtowana w formie spiralnego karbu o wielkości i skoku zwoju dostosowanego do średnicy rury.

1.4.5. Złączka do rur – element służący do połączenia dwóch odcinków rur, przy montażu przepustu.

1.4.6. Element zaciskowy – opaska zaciskowa lub śruba zaciskająca złączkę, przy łączeniu dwóch odcinków rur.

1.4.7. Pozostałe określenia podstawowe są zgodne z obowiązującymi, odpowiednimi polskimi normami i z definicjami podanymi w ST D-M-00.00.00 „Wymagania ogólne” [1] pkt 1.4.

1.5. Ogólne wymagania dotyczące robót

Ogólne wymagania dotyczące robót podano w ST D-M-00.00.00 „Wymagania ogólne” [1] pkt 1.5.

2. MATERIAŁY

2.1. Ogólne wymagania dotyczące materiałów

Ogólne wymagania dotyczące materiałów, ich pozyskiwania i składowania, podano w ST D-M-00.00.00 „Wymagania ogólne” [1] pkt 2.

2.2. Materiały do wykonania robót

2.2.1. Zgodność materiałów z dokumentacją projektową i aprobatą techniczną

Materiały do wykonania robót powinny być zgodne z ustaleniami dokumentacji projektowej lub ST oraz z aprobatą techniczną IBDiM.

2.2.2. Rodzaje materiałów

Materiałami stosowanymi przy wykonywaniu przepustu są:

- rury polietylenowe PEHD spiralnie karbowane oraz elementy łączące rury, jak złączki, paski zaciskowe lub śruby, odpowiadające wymaganiom aprobaty technicznej,
- materiał, stanowiący fundament pod rury i do zasypki przepustu, zgodny z dokumentacją projektową, np. mieszanka kruszywa naturalnego (pospółka) odpowiadająca wymaganiom PN-B-11111:1996 [7], o uziarnieniu $0\div 20$ mm lub $0\div 31,5$ mm,
- ew. ława betonowa pod przepust lub jego część, zgodna z dokumentacją projektową, np. z betonu B 25,
- materiał do wykonania umocnienia skarp na wlocie i wylocie, zgodny z dokumentacją projektową, np. z:
 - a) brukowca, odpowiadającego wymaganiom ST D-06.01.01 [6],
 - b) betonowej kostki brukowej, odpowiadającej wymaganiom ST D-05.03.23a [5],
 - c) geosyntetyków (np. geowłóknin, geosiatek, geomat), odpowiadających wymaganiom aprobat technicznych i ST D-06.01.01 [6].

2.2.3. Składowanie materiałów

Rury polietylenowe oraz złączki i paski zaciskowe należy przechowywać tak, aby nie uległy mechanicznemu uszkodzeniu.

Podłoże, na którym składowane są rury, musi być równe, umożliwiające spoczywanie rury na karbach na całej długości rury. Rury można składować warstwowo do wysokości max 3,2 m. Rury układane swobodnie zaleca się układać warstwami prostopadłymi względem siebie. Układanie można wykonywać z podpórkami drewnianymi lub metalowymi zapobiegającymi przemieszczaniu rur. Kształt podpórek musi być taki, aby nie występował zbyt duży nacisk na sąsiednie warstwy rur, mogący spowodować ich uszkodzenie. Okres składowania na wolnym powietrzu nie powinien przekraczać 2 lat.

Składowanie innych materiałów powinno odpowiadać wymaganiom norm i ST wymienionych w punkcie 2.2.2.

3. Sprzęt

3.1. Ogólne wymagania dotyczące sprzętu

Ogólne wymagania dotyczące sprzętu podano w ST D-M-00.00.00 „Wymagania ogólne” [1] pkt 3.

3.2. Sprzęt stosowany do wykonania robót

Przy wykonywaniu robót Wykonawca w zależności od potrzeb, powinien wykazać się możliwością korzystania ze sprzętu dostosowanego do przyjętej metody robót, jak np.:

- koparką chwytakową na podwoziu gaśnicowym o pojemności łyżki $0,4\text{ m}^3$,
- ubijakiem spalinowym, płytą wibracyjną, walcem lub innym sprzętem zagęszczającym,
- sprzętem transportowym,
- sprzętem do rozładunku rur, jak lekkim sprzętem dźwigowym, wózkami widłowymi (rozładunek może też być wykonywany ręcznie).

Uwaga: W czasie rozładunku rur należy zwracać uwagę, żeby nie uszkodzić karbów, np. przez zbyt energiczne wyciąganie rur, co powoduje tarcie karbów o podłoże.

Sprzęt powinien odpowiadać wymaganiom określonym w dokumentacji projektowej, ST, instrukcjach producentów lub propozycji Wykonawcy i powinien być zaakceptowany przez Inżyniera.

4. TRANSPORT

4.1. Ogólne wymagania dotyczące transportu

Ogólne wymagania dotyczące transportu podano w ST D-M-00.00.00 „Wymagania ogólne” [1] pkt 4.

4.2. Transport materiałów

Materiały sypkie i drobne przedmioty można przewozić dowolnymi środkami transportu, w warunkach zabezpieczających je przed zanieczyszczeniem, zmieszaniem z innymi materiałami i nadmiernym zawilgoceniem.

Rury należy ułożyć równomiernie na całej powierzchni ładunkowej obok siebie i zabezpieczyć przed możliwością przesuwania się podczas transportu. Nie należy dopuścić, aby więcej niż 1 m rury wystawało poza obrys środka transportowego.

Geosyntetyki należy zabezpieczyć przed nadmiernym zawilgoceniem, ogrzaniem, naświetleniem, chemikaliami, tłuszczami i przedmiotami mogącymi je przebić lub rozciąć.

Mieszanke betonową można przewozić mieszalnikami samochodowymi, z czasem transportu nie dłuższym niż 90 min przy temperaturze otoczenia +15°C, 70 min przy +20°C i 30 min przy +30°C.

5. Wykonanie robót

5.1. Ogólne zasady wykonania robót

Ogólne zasady wykonania robót podano w ST D-M-00.00.00 „Wymagania ogólne” [1] pkt 5.

5.2. Zasady wykonywania robót

Sposób wykonania robót powinien być zgodny z dokumentacją projektową i ST. W przypadku braku wystarczających danych można korzystać z ustaleń podanych w niniejszej specyfikacji oraz z informacji podanych w załącznikach.

Podstawowe czynności przy wykonywaniu robót obejmują:

1. roboty przygotowawcze,
2. wykonanie wykopów, np. pod ławę lub w korpusie istniejącej drogi,
3. wykonanie fundamentu (ławy) pod rury, np. z mieszanki kruszywa naturalnego (pospółki), ew. z betonu pod przepustem lub jego częścią,
4. ułożenie rury na ławie w jednym odcinku lub w odcinkach, wymagających połączenia kolejnych dwóch rur złączką,
5. wykonanie zasypki przepustu,
6. umocnienie skarp przy wlocie i wylocie przepustu,
7. roboty wykończeniowe.

5.3. Roboty przygotowawcze

Przed przystąpieniem do robót należy, na podstawie dokumentacji projektowej, ST lub wskazań Inżyniera:

- ustalić lokalizację robót,
- ew. ustalić dane niezbędne do szczegółowego wytyczenia robót oraz ustalenia danych wysokościowych,
- usunąć przeszkody, np. drzewa, krzaki, obiekty, elementy dróg, ogrodzeń itd.,
- ew. odwodnić teren budowy w zakresie uzgodnionym z Inżynierem,
- ew. dokonać przełożenia koryta cieku do czasu wybudowania przepustu, wg osobnej dokumentacji projektowej.

Zaleca się korzystanie z ustaleń ST D-01.00.00 [2] w zakresie niezbędnym do wykonania robót przygotowawczych.

5.4. Wykonanie wykopów

Wykonanie wykopów powinno być zgodne z dokumentacją projektową. Dobór sprzętu i metody wykonania należy dostosować do rodzajów gruntu, objętości robót i odległości transportu.

Wykonanie wykopów powinno odpowiadać wymaganiom określonym w ST D-02.00.00 [3].

Dno wykopu powinno być wyrównane z dokładnością co najmniej ± 2 cm.

5.5. Ława pod przepustem

W przypadku układania przepustu bezpośrednio na gruncie (np. piaszczystym), kształt podłoża powinien być wyprofilowany stosownie do kształtu spodu rury.

Jeśli grunt podłoża wymaga rozłożenia nacisku, to rury przepustu powinny być układane na zagęszczonej warstwie podsypki (ławie) o grubości ustalonej w dokumentacji projektowej, z mieszanki kruszywa naturalnego o uziarnieniu np. 0÷20 mm, bez zanieczyszczeń. W przypadku wykonywania robót w zimie, gdy dno wykopu jest przemarznięte, zaleca się ułożyć podsypkę w sposób przedstawiony na rysunku 6.

Podsypkę należy zagęścić do 0,98 Proctora normalnego. Górna jej warstwa o grubości równej wysokości karbu powinna być luźna, aby karby rury mogły swobodnie się w niej zagłębić.

Jeśli dokumentacja projektowa przewiduje pod przepustem ławę betonową na całej długości lub na części (np. pod wlotem i wylotem), to powinna być wykonana z betonu B 25 i odpowiadać wymaganiom ST D-03.01.01 [4].

5.6. Ułożenie rur przepustu na ławie

Ułożenia rury na ławie należy dokonać po zaniwelowaniu poziomu dna i wytyczeniu osi przepustu.

Zaleca się układać rurę w jednym odcinku, jeśli możliwa jest dostawa rury o odpowiedniej długości, wynikająca z asortymentu produkcji i możliwości transportowych. W innych przypadkach, przepust złożony z dwóch lub większej liczby rur powinien mieć połączenia złączkami poszczególnych odcinków rur.

Łączenie dwóch odcinków rur polega na:

- ułożeniu na ławie złączki,
- położeniu na złączce dwóch sąsiednich końców rur,
- zamknięciu złączki,
- założeniu w złączce pasków lub śrub zaciskowych i zaciągnięcie ich.

Długość końcowego odcinka rury, mierzona w najkrótszym miejscu (patrz rys. 7) nie powinna być mniejsza od 1 m.

W przypadku gdy przepust ułożono na ławie, po uprzednim połączeniu odcinków rur poza ławą, należy sprawdzić skuteczność połączeń między rurami.

Rurę przepustu po ułożeniu należy ustabilizować w taki sposób, aby nie zmieniła swojego położenia w czasie zasypywania przepustu. Można dokonać tego podsypką wspierającą (patrz rys. 8).

Przycięcie skrajnych rur do płaszczyzny skarpy można wykonać przed montażem przepustu lub też na budowie po wykonaniu nasypu.

5.7. Zasyпка przepustu

Zasyпка przepustu do wysokości co najmniej 30 cm ponad górną krawędź przepustu (patrz rys. 8) powinna być wykonana mieszanką kruszywa naturalnego o frakcji $0 \div 31,5$ mm o klasie niejednorodności D5 lub piaskiem gruboziarnistym.

Zasyпка powinna być wykonywana:

- równomiernie i równocześnie z obu stron przepustu,
- warstwami o grubości maksimum 30 cm, zagęszczonymi do wskaźnika zagęszczenia $\geq 0,95$ w strefie bezpośredniej przy rurze i $\geq 0,98$ w pozostałej strefie,
- ze sprawdzaniem rzędnych posadowienia przepustu w celu niedopuszczenia do jego wypychania lub przemieszczania poziomego,
- ze zwróceniem uwagi, aby średnica ziaren kruszywa, układanego bezpośrednio na rurze, nie przekraczała wielkości skoku karbu zewnętrznego rury.

Jeśli grubość naziomu nad przepustem nie przekracza 1,0 m, to cały materiał zasypowy powinien odpowiadać wymaganiom określonym dla zasyпки grubości 30 cm. Pozostałą część nasypu można wykonać z materiałów określonych w ST D-02.00.00 [3].

Szczególnie starannie należy wykonać podsypkę wspierającą przepust, umieszczoną w obszarze ograniczonym ćwiartką koła nad ławą (patrz rys. 9 i 10). Materiał na podsypkę wspierającą powinien odpowiadać wymaganiom mieszanki z kruszywa $0 \div 20$ mm dla ławy.

5.8. Umocnienie skarp przy wlocie i wylocie przepustu

5.8.1. Rodzaje umocnień skarp

Umocnienie skarp przy wlocie i wylocie przepustu powinno odpowiadać ustaleniom dokumentacji projektowej.

Jeśli dokumentacja projektowa nie ustala inaczej, to umocnienie skarp można wykonać z:

- betonowej kostki brukowej,
- brukowca,
- geosyntetyku.

5.8.2. Umocnienie skarpy betonową kostką brukową

Betonowa kostka brukowa powinna odpowiadać wymaganiom ST D-05.03.23a [5], a sposób wykonania umocnienia powinien być zgodny z ustaleniami ST D-05.03.23a [5] i ST D-06.01.01 [6].

5.8.3. Umocnienie skarpy brukowcem

Brukowiec i sposób wykonania umocnienia powinien odpowiadać wymaganiom ST D-06.01.01 [6].

5.8.4. Umocnienie skarpy geosyntetykiem

Do umocnienia skarp geosyntetykami można stosować:

- geotekstyli, w tym przede wszystkim geowłókniny,
- geosiatki, płaskie lub komórkowe,
- geomaty, tj. siatki ze strukturą przestrzenną, w tym geomatę darniową z wcześniej wyhodowaną trawą do natychmiastowego utworzenia roślinnego pokrycia skarpy.

Ustalony geosyntetyk powinien odpowiadać wymaganiom i sposobowi wykonania umocnienia zgodnymi z ST D-06.01.01 [6].

5.9. Roboty wykończeniowe

Roboty wykończeniowe powinny być zgodne z dokumentacją projektową i ST. Do robót wykończeniowych należą prace związane z dostosowaniem wykonanych robót do istniejących warunków terenowych, takie jak:

- odtworzenie przeszkód czasowo usuniętych, np. parkanów, ogrodzeń nawierzchni, chodników, krawężników itp.,
- niezbędne uzupełnienia zniszczonej w czasie robót roślinności, tj. zatrawienia, krzewów, ew. drzew,
- roboty porządkujące otoczenie terenu robót.

6. KONTROLA JAKOŚCI ROBÓT

6.1. Ogólne zasady kontroli jakości robót

Ogólne zasady kontroli jakości robót podano w ST D-M-00.00.00 „Wymagania ogólne” [1] pkt 6.

6.2. Badania przed przystąpieniem do robót

Przed przystąpieniem do robót Wykonawca powinien:

- uzyskać wymagane dokumenty, dopuszczające wyroby budowlane do obrotu i powszechnego stosowania (aprobaty techniczne, certyfikaty zgodności, deklaracje zgodności, ew. badania materiałów wykonane przez dostawców itp.),
- ew. wykonać własne badania właściwości materiałów przeznaczonych do wykonania robót, określone w pkt 2,
- sprawdzić cechy zewnętrzne gotowych materiałów z tworzyw i prefabrykowanych.

Wszystkie dokumenty oraz wyniki badań Wykonawca przedstawia Inżynierowi do akceptacji.

6.3. Badania w czasie robót

Częstotliwość oraz zakres badań i pomiarów, które należy wykonać w czasie robót podaje tablica 1.

Tablica 1. Częstotliwość oraz zakres badań i pomiarów w czasie robót

Lp.	Wyszczególnienie robót	Częstotliwość badań	Wartości dopuszczalne
1	Lokalizacja i zgodność granic terenu robót z dokumentacją projektową	1 raz	Wg pktu 5 i dokumentacji projektowej
2	Wykonanie wykopów	Bieżąco	Wg pktu 5
3	Wykonanie fundamentu (ławy) przepustu	Bieżąco	Wg pktu 5
4	Ułożenie rur przepustu na ławie	Bieżąco	Wg pktu 5
5	Zasyпка przepustu	Bieżąco	Wg pktu 5
6	Umocnienie skarp przy wlocie i wylocie przepustu	Bieżąco	Wg pktu 5
7	Wykonanie robót wykończeniowych	Ocena ciągła	Wg pktu 5

7. OBMIAR ROBÓT

7.1. Ogólne zasady obmiaru robót

Ogólne zasady obmiaru robót podano w ST D-M-00.00.00 „Wymagania ogólne” [1] pkt 7.

7.2. Jednostka obmiarowa

Jednostką obmiarową jest m (metr) kompletnego wykonania przepustu

8. ODBIÓR ROBÓT

8.1. Ogólne zasady odbioru robót

Ogólne zasady odbioru robót podano w ST D-M-00.00.00 „Wymagania ogólne” [1] pkt 8.

Roboty uznaje się za wykonane zgodnie z dokumentacją projektową, ST i wymaganiami Inżyniera, jeżeli wszystkie pomiary i badania z zachowaniem tolerancji wg pkt 6 dały wyniki pozytywne.

8.2. Odbiór robót zanikających i ulegających zakryciu

Odbiorowi robót zanikających i ulegających zakryciu podlegają:

- wykonanie wykopu,
- wykonanie ławy fundamentowej.

Odbiór tych robót powinien być zgodny z wymaganiami pktu 8.2 D-M-00.00.00 „Wymagania ogólne” [1] oraz niniejszej ST.

9. PODSTAWA PŁATNOŚCI

9.1. Ogólne ustalenia dotyczące podstawy płatności

Ogólne ustalenia dotyczące podstawy płatności podano w ST D-M-00.00.00 „Wymagania ogólne” [1] pkt 9.

9.2. Cena jednostki obmiarowej

Cena wykonania 1 m kompletnego przepustu obejmuje:

- prace pomiarowe i roboty przygotowawcze,
- oznakowanie robót,
- przygotowanie podłoża,
- dostarczenie materiałów i sprzętu,
- wykonanie przepustu z wykopem, ławą, ułożeniem rur, zasypką, umocnieniem skarp według wymagań dokumentacji projektowej, ST i specyfikacji technicznej,
- wykonanie ścianek czołowych z kamienia według wymagań dokumentacji projektowej,
- przeprowadzenie pomiarów i badań wymaganych w specyfikacji technicznej,
- odwiezienie sprzętu.

9.3. Sposób rozliczenia robót tymczasowych i prac towarzyszących

Cena wykonania robót określonych niniejszą ST obejmuje:

- roboty tymczasowe, które są potrzebne do wykonania robót podstawowych, ale nie są przekazywane Zamawiającemu i są usuwane po wykonaniu robót podstawowych,
- prace towarzyszące, które są niezbędne do wykonania robót podstawowych, niezaliczane do robót tymczasowych, jak geodezyjne wytyczenie robót itd.

10. PRZEPISY ZWIĄZANE

10.1. Ogólne specyfikacje techniczne (ST)

- | | | |
|----|--------------|--|
| 1. | D-M-00.00.00 | Wymagania ogólne |
| 2. | D-01.00.00 | Roboty przygotowawcze |
| 3. | D-02.00.00 | Roboty ziemne |
| 4. | D-03.01.01 | Przepusty pod koroną drogi |
| 5. | D-05.03.23a | Nawierzchnia z betonowej kostki brukowej dla dróg i ulic oraz placów i chodników |
| 6. | D-06.01.01 | Umocnienie powierzchniowe skarp, rowów i ścieków |

10.2. Normy

- | | | |
|----|-----------------|---|
| 7. | PN-B-11111:1996 | Kruszywa mineralne. Kruszywa naturalne do nawierzchni drogowych. Żwir i mieszanka |
|----|-----------------|---|

ZAŁĄCZNIKI

ZAŁĄCZNIK 1

RURY POLIETYLENOWE

Charakterystyka rur polietylenowych PEHD

Rury do przepustów wykonane są z wysokoudarowej odmiany polietylenu PEHD, wysokiej gęstości, charakteryzującego się dobrą odpornością na działanie roztworu soli i olejów mineralnych i ograniczoną odpornością na benzynę. Materiał jest palny, a zapłon następuje przy bezpośrednim, długotrwałym zetknięciu z otwartym ogniem. Skrót PEHD oznacza „high-density polyethylene”, tj. polietylen wysokiej gęstości.

Powierzchnia wewnętrzna rury jest gładka, a powierzchnia zewnętrzna jest wykształcona w formie spiralnego karbu o wielkości i skoku zwoju zależnego od średnicy rury, zwiększającego się ze wzrostem średnicy (rys. 1).

Karbowanie rury zaprojektowano w sposób umożliwiający uzyskanie jak największej wytrzymałości rur na ściskanie, w połączeniu z małą masą materiału. Spiralny kształt karbowania pozwala na optymalny rozkład naprężeń w rurze oraz umożliwia dobre wypełnienie cząstkami gruntu przestrzeni między karbami. Wytrzymałość na ściskanie rury, określona na podstawie metody naprężeń pierścieniowych wynosi zwykle minimum 8 kPa.

Rura, jako konstrukcja podatna, współpracując z otaczającą zasypką, wykorzystuje zjawisko przesklepienia obciążeń powodując, w zależności od wysokości naziomu, przenoszenie przez rurę około 30% obciążeń zewnętrznych, a pozostałą część obciążeń – przez otaczający grunt.

Długość wytwarzanych odcinków rur określa producent (zwykle 2÷12 m). Odcinki poszczególnych rur można łączyć za pomocą elementów w formie złączek i opasek zaciskowych lub śrub, z tym że istnieją różne rodzaje złączek: plastikowe z karbami, metalowe jednodzielne lub dwudzielne, w zależności od stosowanej średnicy rury (rys. 2).

Przykładowy asortyment produkowanych rur polietylenowych spiralnie karbowanych przedstawiono w tablicy 1.1, a najmniejsze średnice przepustów pod koroną drogi – w tablicy 1.2.

Tablica 1.1. Przykładowy asortyment produkowanych rur polietylenowych spiralnie karbowanych (wg danych producenta)

Lp.	Średnica rury, mm		Odstęp karbów, mm	Masa rury, kg/m
	nominalna	zewnętrzna		
1	400	485,8	70,0	9,6
2	500	621,0	87,5	15,8
3	600	728,4	105,0	21,3
4	800	970,4	140,0	36,9
5	1000	1222,7	175,0	57,5

Tablica 1.2. Najmniejsze średnice przepustów pod koroną drogi (Wg rozporządzenia MTiGM z 30.05.2000, Dz.U. nr 63, poz. 735)

Lp.	Klasa drogi	Najmniejsza średnica przepustu (wewnętrzna) w mm, przy długości przepustu	
		< 10 m	≥ 10 m
1	A, S	-	1000
2	GP, G, Z	800	800
3	L, D	600	800

1.2. Zalety rur polietylenowych

Przepusty z rur polietylenowych PEHD mają następujące, pozytywne cechy:

- montaż rur przepustu może być dokonany ręcznie, bez użycia cięższego sprzętu mechanicznego,
- sposób montażu rur minimalizuje okres czasu potrzebny do budowy obiektu,
- rury polietylenowe nie wymagają ścianek czołowych przepustu, gdyż zwykle dostosowuje się je do pochylenia skarp nasypu, przez przycięcie,
- przepust z rur polietylenowych jest odporny na działanie agresywnych związków chemicznych; nie wymaga robót izolacyjnych,
- montaż przepustu można wykonywać w ujemnych temperaturach otoczenia,
- istnieje łatwość czyszczenia przepustu: wodą w okresie letnim lub parą wodną 105°C w okresie zimowym.

ZAŁĄCZNIK 2

ELEMENTY WYKONANIA PRZEPUSTU

2.1. Nadsypka nad przepustem

Grubość nadsypki nad przepustem uzależniona jest od średnicy rury i obciążenia. Minimalna grubość nadsypki, łącznie z warstwami konstrukcyjnymi nawierzchni, dla rur o średnicy 600 ÷ 1000 mm, powinna wynosić od 0,5 średnicy rury do max. 12 m. W przypadku gdy warstwy konstrukcyjne nawierzchni są grubsze niż zalecana minimalna nadsypka, to jej grubość nad rurą powinna wynosić minimum 0,10 ÷ 0,15 m, mierząc od karbu rury do spodu nawierzchni.

Inne maksymalne i minimalne grubości zasypki dopuszcza się pod warunkiem wykazania obliczeniowo, że nie zostanie przekroczona dopuszczalna deformacja rury.

2.2. Posadowienie przepustu

Przepust można wykonać na gruncie dowolnego typu, przy spełnieniu odpowiednich wymagań dostosowujących do nośności podłoża.

W przypadku posadowienia przepustu na plastycznym podłożu gliniastym lub namulach należy wykonać warstwę odcinającą, np. z geowłókniny o wytrzymałości na rozrywanie min. 7 kPa (rys. 5).

W przypadku gruntu wysadzinowego podsypkę wykonuje się z pospółki o maksymalnej średnicy ziaren 20 mm; grubość warstwy minimum 15 cm, a w miejscu spodziewanej złączki min. 10 cm. Zaleca się, aby podsypkę ułożyć wówczas w kierunku podłużnym i poprzecznym, zgodnie z rysunkiem 6. Podobną konstrukcję podsypki zaleca się wykonywać na przemarzniętym dnie wykopu w okresie zimowym.

Alternatywnie można wykonać na części (np. na obrukowanym wlocie i wylocie) przepustu lub pod całym przepustem ławę betonową (rys. 10).

2.3. Ułożenie przepustu z rur

Długość przepustu powinna być dostosowana do poziomu jego ułożenia, kąta przecięcia przepustu z osią drogi i zakończenia zależnego od ścięcia końca zgodnego z pochyleniem skarpy nasypu (ew. bez ścięcia).

Łączenie dwóch odcinków rur dokonuje się złączką zaciskową (rys. 2 i 3), której końce następnie dociska się paskami lub śrubami (rys. 4) zaciskowymi. Długość końcowego, skrajnego odcinka rury nie powinna być mniejsza od 1 m (rys. 7).

2.4. Zasypka przepustu

Przepust jednorurowy powinien mieć zasypkę z gruntu przepuszczalnego, wykonaną wg rysunku 8, a dwururowy wg rys. 9.

Pozostałą część nasypu nad przepustem należy wykonać według zasad określonych dla gruntów nasypowych.

2.5. Umocnienie skarp przy wlocie i wylocie

Ze względów wytrzymałościowych rur, wlot lub wylot przepustu nie wymaga specjalnych umocnień. Nie ma potrzeby wykonywania ścianek czołowych przy przepuście. Umocnienie wlotu lub

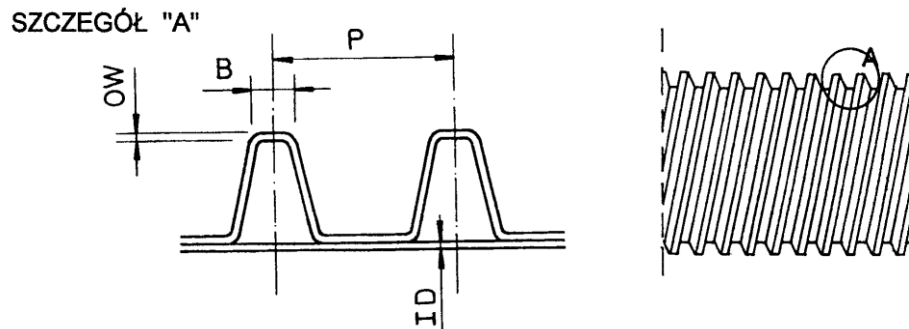
wylotu można rozważyć do ochrony skarp przed wodą, dla przepustów o średnicy większej od 30 cm, zwłaszcza przy wlocie zatopionym.

Przykładowy sposób umocnienia skarpy betonową kostką brukową lub elementami kamiennymi przedstawiono na rysunku 10.

ZAŁĄCZNIK 3

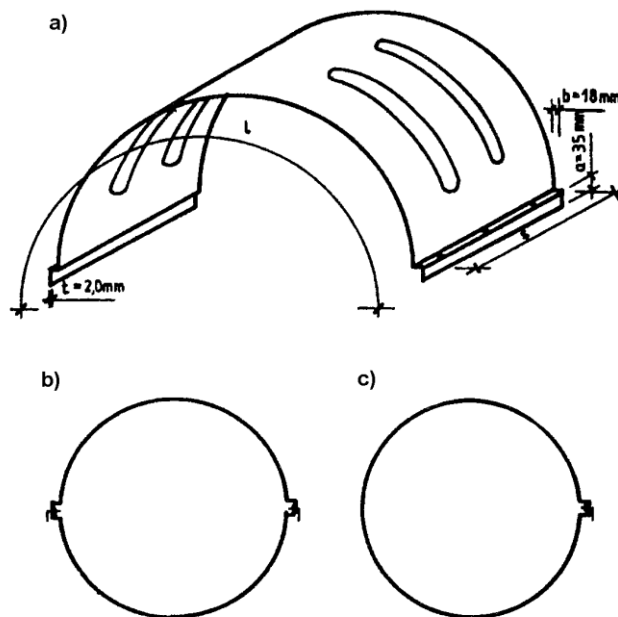
RYSUNKI (wg producenta rur)

Rys. 1. Karby na rurze polietylenowej

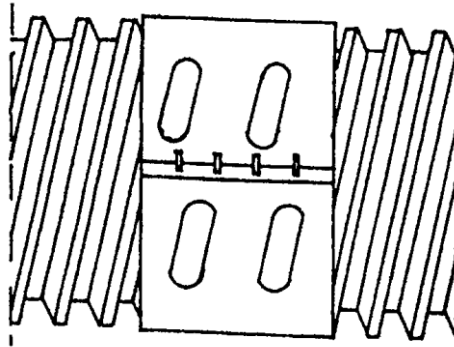


Rys. 2. Przykład złączki zaciskowej do połączenia dwóch rur polietylenowych

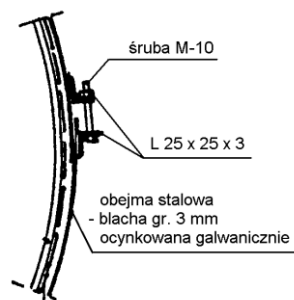
- a) Widok górnej części złączki dwudzielnej, b) Przekrój poprzeczny złączki dwudzielnej,
- c) Przekrój poprzeczny złączki jednodzielnej (Uwaga: Producent dostarcza również inne typy złączek)



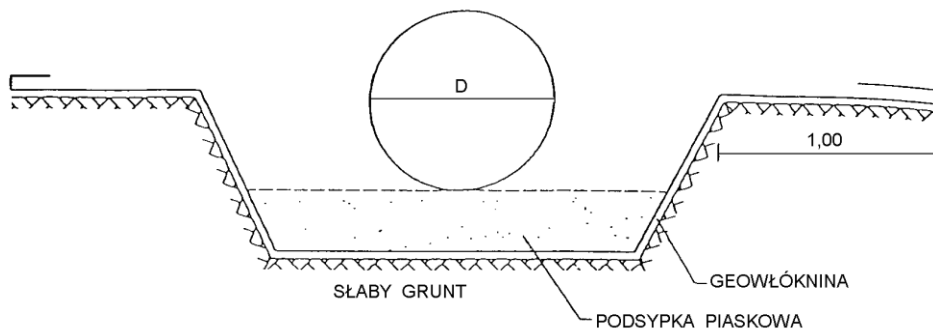
Rys. 3. Dwa odcinki rur połączone złączką zaciskową z blachy stalowej grubości 3 mm ocynkowanej galwanicznie (Istnieją również złączki plastikowe)



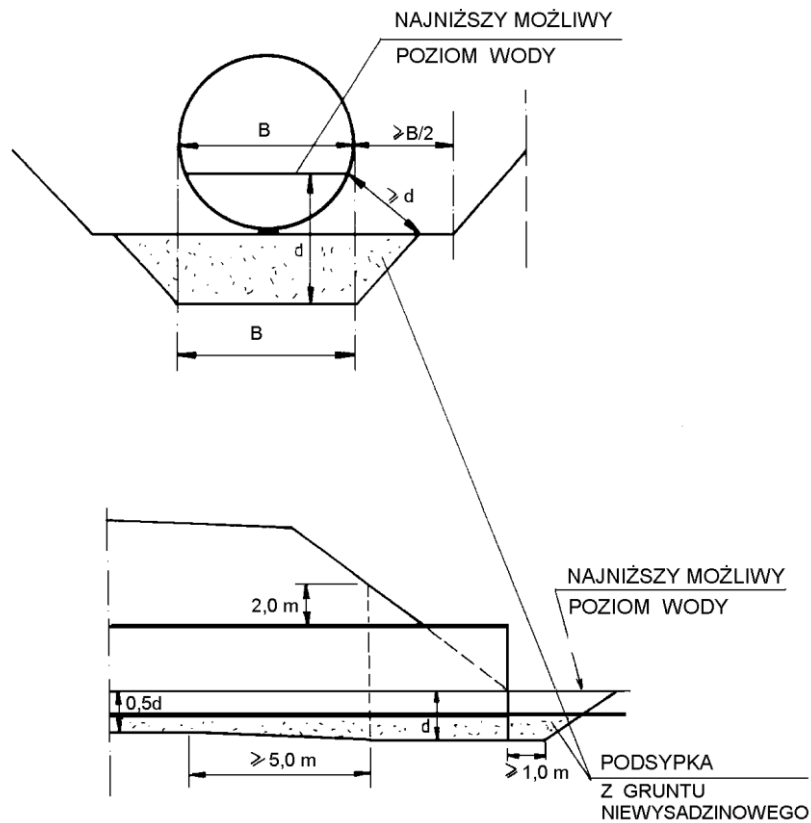
Rys. 4. Śruba zaciskowa na złącze metalowej łączącej dwa odcinki rur (Istnieją również złączki plastikowe)



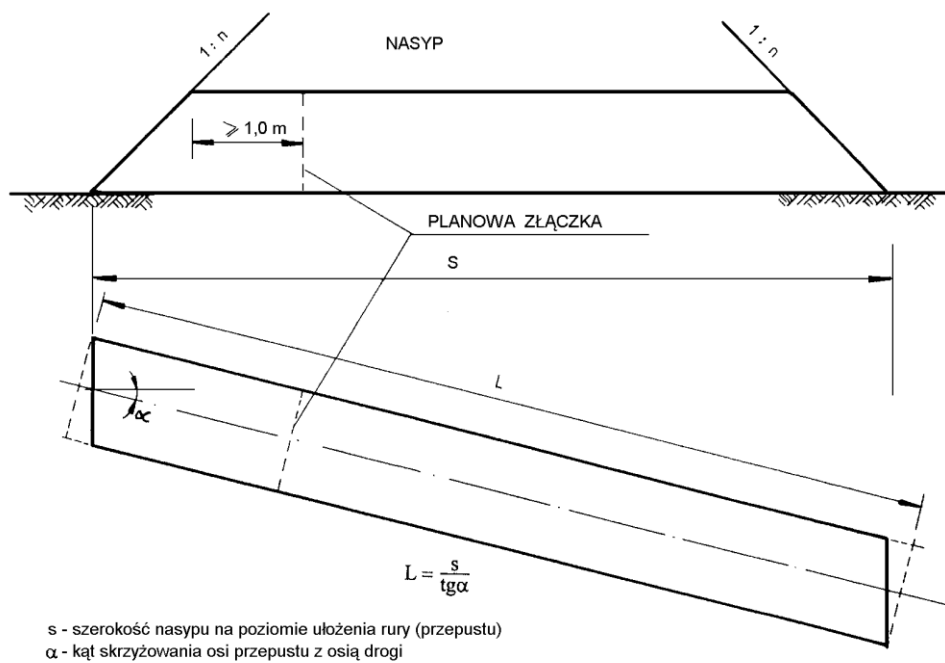
Rys. 5. Ułożenie rur przepustu na słabym gruncie



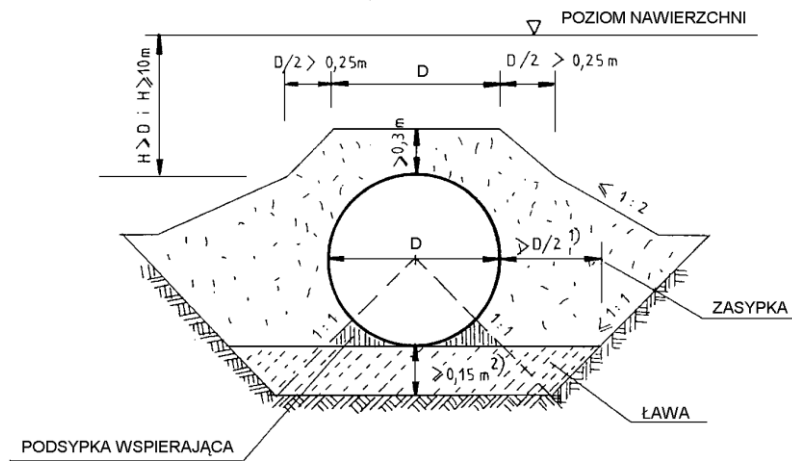
Rys. 6. Sposób wykonania podsypki pod przepustem, posadowionym na gruncie wysadzinowym



Rys. 7. Końcowy, skrajny odcinek rury nie powinien być krótszy od 1 m

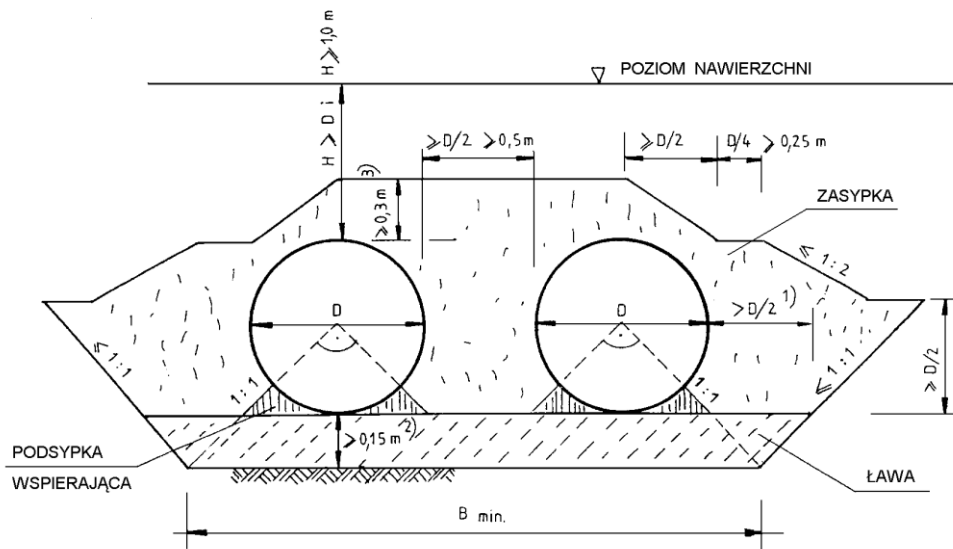


Rys. 8. Zasyпка nad przepustem jednorurowym



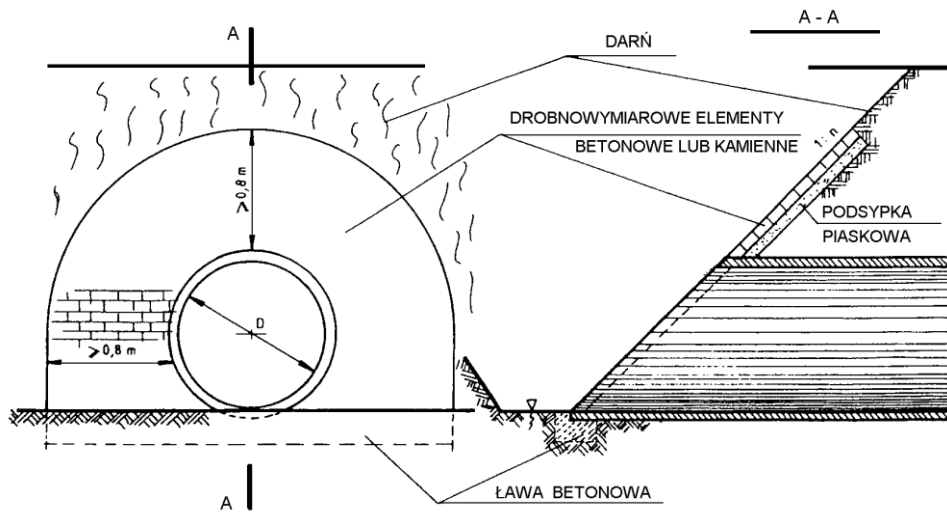
- ¹⁾ wymiar może być zwiększony dla gruntów wrażliwych na przemarzanie
²⁾ w miejscu złączeni min. 0,10 m

Rys. 9. Zasyпка nad przepustem dwururowym



- ¹⁾ wymiar może być zwiększony dla gruntów wrażliwych na przemarzanie
²⁾ w miejscu złączeni min. 0,10 m
³⁾ grubość równa całkowitej wysokości w wypadku gdy $H \leq 1$

Rys. 10. Przykład umocnienia skarpy przy wlocie przepustu za pomocą drobnowymiarowych elementów z betonowej kostki brukowej lub kamienia



SPECYFIKACJA TECHNICZNA

D - 03.02.01

KANALIZACJA DESZCZOWA – STUDZIENKI ŚCIEKOWE

1. WSTEP

1.1. Przedmiot ST

Przedmiotem niniejszej specyfikacji technicznej (ST) są wymagania dotyczące wykonania i odbioru robót związanych z budową studni wlotowych, przykanalików, i ścianek czołowych z kamienia granitowego jako samodzielnych elementów w ramach :

„ Remont drogi powiatowej nr 2752D Kostrzyca, Bukowiec”

1.2 Zakres stosowania ST

Specyfikacja Techniczna jest stosowana jako dokument przetargowy i kontraktowy przy zleceniu i realizacji robót wymienionych w punkcie 1.1.

1.3. Zakres robót objętych ST

Ustalenia zawarte w niniejszej specyfikacji dotyczą zasad prowadzenia robót związanych z wykonaniem studzienek ściekowych i obejmuje wykonanie studzienek ściekowych z gotowych elementów betonowych Ø500 z osadnikiem bez syfonu wraz z elementami towarzyszącymi.

1.4. Określenia podstawowe

1.4.1. Kanalizacja deszczowa - sieć kanalizacyjna zewnętrzna przeznaczona do odprowadzania ścieków opadowych.

1.4.2. Kanały

1.4.2.1. Kanał - liniowa budowla przeznaczona do grawitacyjnego odprowadzania ścieków.

1.4.2.2. Kanał deszczowy - kanał przeznaczony do odprowadzania ścieków opadowych.

1.4.2.3. Przykanalik - kanał przeznaczony do połączenia wpustu deszczowego z siecią kanalizacji deszczowej.

1.4.3. Urządzenia (elementy) uzbrojenia sieci

1.4.3.1. Studzienka kanalizacyjna - studzienka rewizyjna przeznaczona do kontroli i prawidłowej eksploatacji kanałów.

1.4.3.2. Studzienka przelotowa - studzienka kanalizacyjna zlokalizowana na załamaniach osi kanału w planie, na załamaniach spadku kanału oraz na odcinkach prostych.

1.4.3.3. Studzienka połączeniowa - studzienka kanalizacyjna przeznaczona do łączenia co najmniej dwóch kanałów dopływowych w jeden kanał odpływowy.

1.4.3.4. Wpust deszczowy - urządzenie do odbioru ścieków opadowych, spływających do kanału z utwardzonych powierzchni terenu.

1.4.4. Pozostałe określenia podstawowe są zgodne z obowiązującymi, odpowiednimi polskimi normami i z definicjami podanymi w OST D-M-00.00.00 „Wymagania ogólne” pkt 1.4.

1.5. Ogólne wymagania dotyczące robót

Ogólne wymagania dotyczące robót podano w ST D-M-00.00.00 „Wymagania ogólne” pkt

2. MATERIAŁY

2.1. Ogólne wymagania dotyczące materiałów

Ogólne wymagania dotyczące materiałów, ich pozyskiwania i składowania podano w ST D-M-00.00.00 „Wymagania ogólne” pkt 2.

Stosować należy wyroby budowlane wprowadzone do obrotu zgodnie z ustawą o wyrobach budowlanych.

2.2. Rury kanałowe

2.2.1. Rury kamionkowe

Rury kamionkowe średnicy 0,20 m, zgodne z PN-EN 295 [4], są stosowane głównie do budowy przykanalików.

2.2.2. Rury betonowe

Rury betonowe ze stopką i bez stopki o średnicy od 0,20 m do 1,0 m, zgodne z BN-83/8971-06.02 [18].

2.2.3. Rury żelbetowe kielichowe „Wipro”

Rury o średnicy od 0,2 m do 2,0 m, zgodne z BN-86/8971-06.01 [17]

2.2.4. Rury żeliwne kielichowe ciśnieniowe

Rury żeliwne kielichowe ciśnieniowe o średnicy od 0,2 m do 1,0 m, zgodne z PN-H-74101 [15].

2.2.5. Rury z żywic poliestrowych wzmocnianych włóknem szklanym CFW-GRP o średnicy od 0,1 do 4,0m, zgodne z PN-EN 1115 [5],

2.3. Studzienki kanalizacyjne

2.3.1. Komora robocza

Komora robocza studzienki (powyżej wejścia kanałów) powinna być wykonana z kręgów betonowych lub żelbetowych odpowiadających wymaganiom BN-86/8971-08 [19],

Komora robocza poniżej wejścia kanałów powinna być wykonana jako monolit z betonu określonego w dokumentacji projektowej, np. klasy B30, wodoszczelności W-8, mrozoodporności F-100 wg PN-B-06250 [9] lub alternatywnie z cegły kanalizacyjnej.

2.3.2. Komin włazowy

Komin włazowy powinien być wykonany z kręgów betonowych lub żelbetowych o średnicy 0,80 m odpowiadających wymaganiom BN-86/8971-08 [19],

2.3.3. Dno studzienki

Dno studzienki wykonuje się jako monolit z betonu hydrotechnicznego o właściwościach podanych w dokumentacji projektowej.

2.3.4. Włazy kanałowe

Włazy kanałowe należy wykonywać jak włazy żeliwne typu ciężkiego odpowiadające wymaganiom PN-EN 124 [1] umieszczane w korpusie drogi,

2.3.5. Stopnie złazowe

Stopnie złazowe żeliwne odpowiadające wymaganiom PN-EN 13101 [8].

2.4. Studzienki ściekowe

2.4.1. Wpusty uliczne żeliwne

Wpusty uliczne żeliwne powinny odpowiadać wymaganiom PN-EN 124 [1].

2.4.2. Kręgi betonowe prefabrykowane

Na studzienki ściekowe stosowane są prefabrykowane kręgi betonowe o średnicy 50 cm, wysokości 30 cm lub 60 cm, z betonu klasy C 20/25, wg KB1-22.2.6 (6) [22].

2.4.3. Pierścienie żelbetowe prefabrykowane

Pierścienie żelbetowe prefabrykowane o średnicy 65 cm powinny być wykonane z betonu wibrowanego klasy C 16/20 zbrojonego stalą St0S.

2.4.4. Płyty żelbetowe prefabrykowane

Płyty żelbetowe prefabrykowane powinny mieć grubość 11 cm i być wykonane z betonu wibrowanego klasy C 16/20 zbrojonego stalą St0S.

2.4.5. Płyty fundamentowe zbrojone

Płyty fundamentowe zbrojone powinny posiadać grubość 15 cm i być wykonane z betonu klasy C 12/15.

2.4.6. Kruszywo na podsypkę

Podsypka może być wykonana z tłuczni lub żwiru. Użyty materiał na podsypkę powinien odpowiadać wymaganiom stosownych norm, np. PN-B-06712 [10], PN-EN 13043 [7], PN-EN 12620 [6].

2.5. Beton

2.5.1. Cement

Do betonu należy zastosować cement 32,5 lub 42,5 wg PN-EN 197-1 [2].

2.5.2. Kruszywo

Do betonu należy zastosować kruszywo zgodne z normą PN-B-06712 [10]. Marka kruszywa nie może być niższa niż klasa betonu (np. B-30 – marka min. 30, B-20 – marka min. 20).

2.5.3. Beton hydrotechniczny

Beton hydrotechniczny C12/15 i C16/20 powinien odpowiadać wymaganiom PN-EN 206-1 [3] w zastosowaniach przyszłościowych, a tymczasowo PN-B-06250 [9].

2.6. Zaprawa cementowa

Zaprawa cementowa powinna odpowiadać wymaganiom PN-B-14501 [16].

2.7. Składowanie materiałów

2.7.1. Rury kanałowe

Rury można składować na otwartej przestrzeni, układając je w pozycji leżącej jedno- lub wielowarstwowo, albo w pozycji stojącej.

Powierzchnia składowania powinna być utwardzona i zabezpieczona przed gromadzeniem się wód opadowych.

W przypadku składowania poziomego pierwszą warstwę rur należy ułożyć na podkładach drewnianych. Podobnie na podkładach drewnianych należy układać wyroby w pozycji stojącej i jeżeli powierzchnia składowania nie odpowiada ww. wymaganiom.

Wykonawca jest zobowiązany układać rury według poszczególnych grup, wielkości i gatunków w sposób zapewniający stateczność oraz umożliwiający dostęp do poszczególnych stosów lub pojedynczych rur.

2.7.2. Kręgi

Kręgi można składować na powierzchni nieutwardzonej pod warunkiem, że nacisk kręgów przekazywany na grunt nie przekracza 0,5 MPa.

Przy składowaniu wyrobów w pozycji wbudowania wysokość składowania nie powinna przekraczać 1,8 m. Składowanie powinno umożliwiać dostęp do poszczególnych stosów wyrobów lub pojedynczych kręgów.

2.7.3. Cegła kanalizacyjna

Cegła kanalizacyjna może być składowana na otwartej przestrzeni, na powierzchni utwardzonej z odpowiednimi spadkami umożliwiającymi odprowadzenie wód opadowych.

Cegły w miejscu składowania powinny być ułożone w sposób uporządkowany, zapewniający łatwość przeliczenia. Cegły powinny być ułożone w jednostkach ładunkowych lub luzem w stosach albo przyzmach.

Jednostki ładunkowe mogą być ułożone jedne na drugich maksymalnie w 3 warstwach, o łącznej wysokości nie przekraczającej 3,0 m.

Przy składowaniu cegieł luzem maksymalna wysokość stosów i przyzm nie powinna przekraczać 2,2 m.

2.7.4. Włazy kanałowe i stopnie

Włazy kanałowe i stopnie powinny być składowane z dala od substancji działających korodująco. Włazy powinny być posegregowane wg klas. Powierzchnia składowania powinna być utwardzona i odwodniona.

2.7.5. Wpusty żeliwne

Skrzynki lub ramki wpustów mogą być składowane na otwartej przestrzeni, na paletach w stosach o wysokości maksimum 1,5 m.

2.7.6. Kruszywo

Kruszywo należy składować na utwardzonym i odwodnionym podłożu w sposób zabezpieczający je przed zanieczyszczeniem i zmieszaniem z innymi rodzajami i frakcjami kruszyw.

3. SPRZĘT

3.1. Ogólne wymagania dotyczące sprzętu

Ogólne wymagania dotyczące sprzętu podano w OST D-M-00.00.00 „Wymagania ogólne” pkt 3.

3.2. Sprzęt do wykonania kanalizacji deszczowej

Wykonawca przystępujący do wykonania kanalizacji deszczowej powinien wykazać się możliwością korzystania z następującego sprzętu:

- żurawi budowlanych samochodowych,
- koparek przedsięwziętych,
- spycharek kołowych lub gąsienicowych,
- sprzętu do zagęszczania gruntu,
- wciągarek mechanicznych,

– beczkowsów.

4. TRANSPORT

4.1. Ogólne wymagania dotyczące transportu

Ogólne wymagania dotyczące transportu podano w OST D-M-00.00.00 „Wymagania ogólne” pkt 4.

4.2. Transport rur kanałowych

Rury, zarówno kamionkowe jak i betonowe, mogą być przewożone dowolnymi środkami transportu w sposób zabezpieczający je przed uszkodzeniem lub zniszczeniem.

Wykonawca zapewni przewóz rur w pozycji poziomej wzdłuż środka transportu, z wyjątkiem rur betonowych o stosunku średnicy nominalnej do długości, większej niż 1,0 m, które należy przewozić w pozycji pionowej i tylko w jednej warstwie.

Wykonawca zabezpieczy wyroby przewożone w pozycji poziomej przed przesuwaniem i przetaczaniem pod wpływem sił bezwładności występujących w czasie ruchu pojazdów.

Przy wielowarstwowym układaniu rur górna warstwa nie może przewyższać ścian środka transportu o więcej niż 1/3 średnicy zewnętrznej wyrobu (rury kamionkowe nie wyżej niż 2 m).

Pierwszą warstwę rur kielichowych należy układać na podkładach drewnianych, zaś poszczególne warstwy w miejscach stykania się wyrobów należy przekładać materiałem wyściółkowym (o grubości warstwy od 2 do 4 cm po ugnieceniu).

4.3. Transport kręgów

Transport kręgów powinien odbywać się samochodami w pozycji wbudowania lub prostopadle do pozycji wbudowania.

Dla zabezpieczenia przed uszkodzeniem przewożonych elementów, Wykonawca dokona ich usztywnienia przez zastosowanie przekładek, rozporów i klinów z drewna, gumy lub innych odpowiednich materiałów.

Podnoszenie i opuszczanie kręgów o średnicach 1,2 m i 1,4 m należy wykonywać za pomocą minimum trzech lin zawiesia rozmieszczonych równomiernie na obwodzie prefabrykatu.

4.4. Transport cegły kanalizacyjnej

Cegła kanalizacyjna może być przewożona dowolnymi środkami transportu w jednostkach ładunkowych lub luzem.

Jednostki ładunkowe należy układać na środkach transportu samochodowego w jednej warstwie.

Cegły transportowane luzem należy układać na środkach przewozowych ściśle jedno obok drugich, w jednakowej liczbie warstw na powierzchni środka transportu.

Wysokość ładunku nie powinna przekraczać wysokości burt.

Cegły luzem mogą być przewożone środkami transportu samochodowego pod warunkiem stosowania opinek.

Załadunek i wyładunek cegły w jednostkach ładunkowych powinien się odbywać mechanicznie za pomocą urządzeń wyposażonych w osprzęt kleszczowy, widłowy lub chwytakowy. Załadunek i wyładunek wyrobów przewożonych luzem powinien odbywać się ręcznie przy użyciu przyrządów pomocniczych.

4.5. Transport włazów kanałowych

Włazy kanałowe mogą być transportowane dowolnymi środkami transportu w sposób zabezpieczony przed przemieszczaniem i uszkodzeniem.

Włazy typu ciężkiego mogą być przewożone luzem, natomiast typu lekkiego należy układać na paletach po 10 szt. i łączyć taśmą stalową.

4.6. Transport wpustów żeliwnych

Skrzynki lub ramki wpustów mogą być przewożone dowolnymi środkami transportu w sposób zabezpieczony przed przesuwaniem się podczas transportu.

4.7. Transport mieszanki betonowej

Do przewozu mieszanki betonowej Wykonawca zapewni takie środki transportowe, które nie spowodują segregacji składników, zmiany składu mieszanki, zanieczyszczenia mieszanki i obniżenia temperatury przekraczającej granicę określoną w wymaganiach technologicznych.

4.8. Transport kruszyw

Kruszywa mogą być przewożone dowolnymi środkami transportu, w sposób zabezpieczający je przed zanieczyszczeniem i nadmiernym zawilgoceniem.

4.9. Transport cementu i jego przechowywanie

Transport cementu i przechowywanie powinny być zgodne z BN-88/6731-08 [20].

5. WYKONANIE ROBÓT

5.1. Ogólne zasady wykonania robót

Ogólne zasady wykonania robót podano w ST D-M-00.00.00 „Wymagania ogólne” pkt 5.

5.2. Roboty przygotowawcze

Przed przystąpieniem do robót Wykonawca dokona ich wytyczenia i trwale oznaczy je w terenie za pomocą kołków osiowych, kołków świadków i kołków krawędziowych.

W przypadku niedostatecznej ilości reperów stałych, Wykonawca wbuduje repery tymczasowe (z rzędnymi sprawdzonymi przez służby geodezyjne), a szkice sytuacyjne reperów i ich rzędne przekaże Inżynierowi.

5.3. Roboty ziemne

Wykopy należy wykonać jako wykopy otwarte obudowane. Metody wykonania robót - wykopu (ręcznie lub mechanicznie) powinny być dostosowane do głębokości wykopu, danych geotechnicznych oraz posiadanego sprzętu mechanicznego.

Szerokość wykopu uwarunkowana jest zewnętrznymi wymiarami kanału, do których dodaje się obustronnie 0,4 m jako zapas potrzebny na deskowanie ścian i uszczelnienie styków. Deskowanie ścian należy prowadzić w miarę jego głębienia. Wydobyty grunt z wykopu powinien być wywieziony przez Wykonawcę na odkład.

Dno wykopu powinno być równe i wykonane ze spadkiem ustalonym w dokumentacji, przy czym dno wykopu Wykonawca wykona na poziomie wyższym od rzędnej projektowanej o 0,20 m. Zdjęcie pozostawionej warstwy 0,20 m gruntu powinno być wykonane bezpośrednio przed ułożeniem przewodów rurowych. Zdjęcie tej warstwy Wykonawca wykona ręcznie lub w sposób uzgodniony z Inżynierem.

W gruntach skalistych dno wykopu powinno być wykonane od 0,10 do 0,15 m głębiej od projektowanego poziomu dna.

5.4. Przygotowanie podłoża

W gruntach suchych piaszczystych, żwirowo-piaszczystych i piaszczysto-gliniastych podłożem jest grunt naturalny o nienaruszonej strukturze dna wykopu.

W gruntach nawodnionych (odwadnianych w trakcie robót) podłoże należy wykonać z warstwy tłucznia lub żwiru z piaskiem o grubości od 15 do 20 cm łącznie z ułożonymi sączkami odwadniającymi. Dla przewodów o średnicy powyżej 0,50 m, na warstwie odwadniającej należy wykonać fundament betonowy, zgodnie z dokumentacją lub SST.

W gruntach skalistych gliniastych lub stanowiących zbite ility należy wykonać podłoże z pospółki, żwiru lub tłucznia o grubości od 15 do 20 cm. Dla przewodów o średnicy powyżej 0,50 m należy wykonać fundament betonowy² zgodnie z dokumentacją projektową lub SST.

Zagęszczenie podłoża powinno być zgodne z określonym w SST.

5.5. Roboty montażowe

Jeżeli dokumentacja projektowa nie stanowi inaczej, to spadki i głębokość posadowienia rurociągu powinny spełniać poniższe warunki:

- najmniejsze spadki kanałów powinny zapewnić dopuszczalne minimalne prędkości przepływu, tj. od 0,6 do 0,8 m/s. Spadki te nie mogą być jednak mniejsze:
- dla kanałów o średnicy do 0,4 m - 3 ‰,
- dla kanałów i kolektorów przelotowych - 1 ‰ (wyjątkowo dopuszcza się spadek 0,5 ‰).

Największe dopuszczalne spadki wynikają z ograniczenia maksymalnych prędkości przepływu (dla rur betonowych, CFW GRP i ceramicznych 3 m/s, zaś dla rur żelbetowych 5 m/s).

- głębokość posadowienia powinna wynosić w zależności od stref przemarzania gruntów, od 1,0 do 1,3 m (zgodnie z Dziennikiem Budownictwa nr 1 z 15.03.71).

Przy mniejszych zagłębieniach zachodzi konieczność odpowiedniego ocieplenia kanału.

Ponadto należy dążyć do tego, aby zagłębienie kanału na końcówce sieci wynosiło minimum 2,5 m w celu zapewnienia możliwości ewentualnego skanalizowania obiektów położonych przy tym kanale.

5.5.1. Rury kanałowe

Rury kanałowe układa się zgodnie z dokumentacją projektową. Rury ułożone w wykopie na znacznych głębokościach (ponad 6 m) oraz znacznie obciążone, w celu zwiększenia wytrzymałości powinny być wzmocnione zgodnie z dokumentacją projektową.

Poszczególne ułożone rury powinny być unieruchomione przez obsypanie piaskiem pośrodku długości rury i mocno podbite, aby rura nie zmieniła położenia do czasu wykonania uszczelnienia złączy.

Połączenia kanałów stosować należy zawsze w studziencie lub w komorze (kanały o średnicy do 0,3 m można łączyć na wpust lub poprzez studzienkę krytą - ślepą).

Rury należy układać w temperaturze powyżej 0° C, a wszelkiego rodzaju betonowania wykonywać w temperaturze nie mniejszej niż +8° C.

Przed zakończeniem dnia roboczego bądź przed zejściem z budowy należy zabezpieczyć końce ułożonego kanału przed zamuleniem.

5.5.2. Przykanaliki

Jeżeli dokumentacja projektowa nie stanowi inaczej to przy wykonywaniu przykanalików należy przestrzegać następujących zasad:

- trasa przykanalika powinna być prosta, bez załamania w planie i pionie (z wyjątkiem łuków dla podłączenia do wpustu bocznego w kanale lub do syfonu przy podłączeniach do kanału ogólnospławnego),
- minimalny przekrój przewodu przykanalika powinien wynosić 0,20 m (dla pojedynczych wpustów i przykanalików nie dłuższych niż 12 m można stosować średnicę 0,15 m),
- długość przykanalika od studzienki ściekowej (wpustu ulicznego) do kanału lub studzienki rewizyjnej połączeniowej nie powinna przekraczać 24 m,
- włączenie przykanalika do kanału może być wykonane za pośrednictwem studzienki rewizyjnej, studzienki krytej (tzw. ślepej) lub wpustu bocznego,
- spadki przykanalików powinny wynosić od min. 20 ‰ do max. 400 ‰ z tym, że przy spadkach większych od 250 ‰ należy stosować rury żeliwne,
- kierunek trasy przykanalika powinien być zgodny z kierunkiem spadku kanału zbiorczego,
- włączenie przykanalika do kanału powinno być wykonane pod kątem min. 45°, max. 90° (optymalnym 60°),
- włączenie przykanalika do kanału poprzez studzienkę połączeniową należy dokonywać tak, aby wysokość spadku przykanalika nad podłogą studzienki wynosiła max. 50,0 cm. W przypadku konieczności włączenia przykanalika na wysokości większej należy stosować przepady (kaskady) umieszczone na zewnątrz poza ścianką studzienki,
- włączenia przykanalików z dwóch stron do kanału zbiorczego poprzez wpusty boczne powinny być usytuowane w odległości min. 1,0 m od siebie.

5.5.3. Studzienki kanalizacyjne

Jeżeli dokumentacja projektowa nie stanowi inaczej, to należy przestrzegać następujących zasad: Najmniejsze wymiary studzienek rewizyjnych kołowych powinny być zgodne ze średnicami określonymi w tabelicy 1.

Tablica 1. Najmniejsze wymiary studzienek rewizyjnych kołowych

Średnica przewodu odprowadzającego (m)	Minimalna średnica studzienki rewizyjnej kołowej (m)		
	przelotowej	połączeniowej	spadowej-kaskadowej
0,20	1,20	1,20	1,20
0,25			
0,30			
0,40	1,40	1,40	1,40
0,50			
0,60			

Jeżeli dokumentacja nie stanowi inaczej, to przy wykonywaniu studzienek kanalizacyjnych należy przestrzegać następujących zasad:

- studzienki przelotowe powinny być lokalizowane na odcinkach prostych kanałów w odpowiednich odległościach (max. 50 m przy średnicach kanału do 0,50 m i 70 m przy średnicach powyżej 0,50 m) lub na zmianie kierunku kanału,
- studzienki połączeniowe powinny być lokalizowane na połączeniu jednego lub dwóch kanałów bocznych,
- wszystkie kanały w studzienkach należy łączyć oś w oś (w studzienkach krytych),
- studzienki należy wykonywać na uprzednio wzmocnionym (warstwą tłucznia lub żwiru) dnie wykopu i przygotowanym fundamencie betonowym,
- studzienki wykonywać należy zasadniczo w wykopie szerokoprzestrzennym. Natomiast w trudnych warunkach gruntowych (przy występowaniu wody gruntowej, kurzawki itp.) w wykopie wzmocnionym,
- w przypadku gdy różnica rzędnych dna kanałów w studziencie przekracza 0,50 m należy stosować studzienki spadowe-kaskadowe,
- studzienki kaskadowe zlokalizowane na kanałach o średnicy powyżej 0,40 m powinny mieć przelew o kształcie i wymiarach uzasadnionych obliczeniami hydraulicznymi. Natomiast studzienki zlokalizowane na kanałach o średnicy do 0,40 m włącznie powinny mieć spad w postaci rury pionowej usytuowanej na zewnątrz studzienki. Różnica poziomów przy tym rozwiązaniu nie powinna przekraczać 4,0 m.

Sposób wykonania studzienek (przelotowych, połączeniowych i kaskadowych) przedstawiony jest w Katalogu budownictwa oznaczonego symbolem KB-4.12.1 (7, 6, 8) [22], a ponadto w „Katalogu powtarzalnych elementów drogowych” opracowanym przez „Transprojekt” Warszawa [23].

Studzienki rewizyjne składają się z następujących części:

- komory roboczej,
- komina wjazdowego,
- dna studzienki,
- wjazdu kanałowego,
- stopni wjazdowych.

Komora robocza powinna mieć wysokość minimum 2,0 m. W przypadku studzienek płytkich (kiedy głębokość ułożenia kanału oraz warunki ukształtowania terenu nie pozwalają zapewnić ww. wysokości) dopuszcza się wysokość komory roboczej mniejszą niż 2,0 m.

Przejścia rur kanalizacyjnych przez ściany komory należy obudować i uszczelnić materiałem plastycznym lub elastomerowym ustalonym w dokumentacji projektowej.

Komin wjazdowy powinien być wykonany z kręgów betonowych lub żelbetowych o średnicy 0,80 m wg BN-86/8971-08 [19]. Posadowienie komina należy wykonać na płycie żelbetowej przejściowej (lub rzadziej na kręgu stożkowym) w takim miejscu, aby pokrywa wjazdu znajdowała się nad spocznikiem o największej powierzchni.

Studzienki płytke mogą być wykonane bez kominów wjazdowych, wówczas bezpośrednio na komorze roboczej należy umieścić płytę pokrywową, a na niej skrzynkę wjazdową wg PN-EN 124 [1].

Dno studzienki należy wykonać na mokro w formie płyty dennej z wyprofilowaną kinetą.

Kineta w dolnej części (do wysokości równej połowie średnicy kanału) powinna mieć przekrój zgodny z przekrojem kanału, a powyżej przedłużony pionowymi ściankami do poziomu maksymalnego napełnienia kanału. Przy zmianie kierunku trasy kanału kineta powinna mieć kształt łuku stycznego do kierunku kanału, natomiast w przypadku zmiany średnicy kanału powinna ona stanowić przejście z jednego wymiaru w drugi.

Dno studzienki powinno mieć spadek co najmniej 3 ‰ w kierunku kinety.

Studzienki usytuowane w korpusach drogi (lub innych miejscach narażonych na obciążenia dynamiczne) powinny mieć wjazd typu ciężkiego wg PN-EN 124 [1]. W innych przypadkach można stosować wjazdy typu lekkiego wg PN-EN 124 [1].

Poziom wjazdu w powierzchni utwardzonej powinien być z nią równy, natomiast w trawnikach i zielenicach górna krawędź wjazdu powinna znajdować się na wysokości min. 8 cm ponad poziomem terenu.

W ścianie komory roboczej oraz komina wjazdowego należy zamontować mijankowo stopnie wjazdowe w dwóch rzędach, w odległościach pionowych 0,30 m i w odległości poziomej osi stopni 0,30 m.

5.5.4. Studzienki ściekowe

Studzienki ściekowe, przeznaczone do odprowadzania wód opadowych z jezdni dróg i placów, powinny być z wpustem ulicznym żeliwnym i osadnikiem.

Podstawowe wymiary studzienek powinny wynosić:

- głębokość studzienki od wierzchu skrzynki wpustu do dna wylotu przykanalika 1,65 m (wyjątkowo - min. 1,50 m i max. 2,05 m),
- głębokość osadnika 0,95 m,
- średnica osadnika (studzienki) 0,50 m.

Krata ściekowa wpustu powinna być usytuowana w ścieku jezdni, przy czym wierzch kraty powinien być usytuowany 2 cm poniżej ścieku jezdni.

Lokalizacja studzienek wynika z rozwiązania drogowego.

Liczba studzienek ściekowych i ich rozmieszczenie uzależnione jest przede wszystkim od wielkości odwadnianej powierzchni jezdni i jej spadku podłużnego. Należy przyjmować, że na jedną studzienkę powinno przypadać od 800 do 1000 m² nawierzchni szczelnej.

Rozstaw wpustów przy pochyleniu podłużnym ścieku do 3 ‰ powinien wynosić od 40 do 50 m; od 3 do 5 ‰ powinien wynosić od 50 do 70 m; od 5 do 10 ‰ - od 70 do 100 m.

Wpusty uliczne na skrzyżowaniach ulic należy rozmieszczać przy krawężnikach prostych w odległości minimum 2,0 m od zakończenia łuku krawężnika.

Przy umieszczeniu kratek ściekowych bezpośrednio w nawierzchni, wierzch kraty powinien znajdować się 0,5 cm poniżej poziomu warstwy ścieralnej.

Każdy wpust powinien być podłączony do kanału za pośrednictwem studzienki rewizyjnej połączeniowej, studzienki krytej (tzw. ślepej) lub wyjątkowo za pomocą wpustu bocznego.

Wpustów deszczowych nie należy sprzęgać. Gdy zachodzi konieczność zwiększenia powierzchni spływu, dopuszcza się w wyjątkowych przypadkach stosowanie wpustów podwójnych.

W przypadkach kolizyjnych, gdy zachodzi konieczność usytuowania wpustu nad istniejącymi urządzeniami podziemnymi, można studzienkę ściekową wypłyć do min. 0,60 m nie stosując osadnika. Osadnik natomiast powinien być ustawiony poza kolizyjnym urządzeniem i połączony przykanalikiem ze studzienką, jak również z kanałem zbiorczym. Odległość osadnika od krawężnika jezdni nie powinna przekraczać 3,0 m.

5.5.5. Zasypanie wykopów i ich zagęszczenie

Zасыpywanie rur w wykopie należy prowadzić warstwami grubości 20 cm. Materiał zasypkowy powinien być równomiernie układany i zagęszczany po obu stronach przewodu. Wskaźnik zagęszczenia powinien być zgodny z określonym w SST.

Rodzaj gruntu do zasypania wykopów Wykonawca uzgodni z Inżynierem.

6. KONTROLA JAKOŚCI ROBÓT

6.1. Ogólne zasady kontroli jakości robót

Ogólne zasady kontroli jakości robót podano w OST D-M-00.00.00 „Wymagania ogólne” pkt 6.

6.2. Kontrola, pomiary i badania

6.2.1. Badania przed przystąpieniem do robót

Przed przystąpieniem do robót Wykonawca powinien:

- wykonać badania materiałów do betonu i zapraw i ustalić receptę,
- uzyskać wymagane dokumenty, dopuszczające wyroby budowlane do obrotu (aprobaty techniczne, certyfikaty zgodności, deklaracje zgodności, ew. badania materiałów wykonane przez dostawców itp.) [27],

Wszystkie dokumenty oraz wyniki badań Wykonawca przedstawia Inżynierowi do akceptacji.

6.2.2. Kontrola, pomiary i badania w czasie robót

Wykonawca jest zobowiązany do stałej i systematycznej kontroli prowadzonych robót w zakresie i z częstotliwością określoną w niniejszej OST i zaakceptowaną przez Inżyniera.

W szczególności kontrola powinna obejmować:

- sprawdzenie rzędnych założonych ław celowniczych w nawiązaniu do podanych stałych punktów wysokościowych z dokładnością do 1 cm,
- badanie zabezpieczenia wykopów przed zalaniem wodą,
- badanie i pomiary szerokości, grubości i zagęszczenia wykonanej warstwy podłoża z kruszywa mineralnego lub betonu,

- badanie odchylenia osi kolektora,
- sprawdzenie zgodności z dokumentacją projektową założenia przewodów i studzienek,
- badanie odchylenia spadku kolektora deszczowego,
- sprawdzenie prawidłowości ułożenia przewodów,
- sprawdzenie prawidłowości uszczelniania przewodów,
- badanie wskaźników zagęszczenia poszczególnych warstw zasypu,
- sprawdzenie rzędnych posadowienia studzienek ściekowych (kratek) i pokryw włazowych,
- sprawdzenie zabezpieczenia przed korozją.

6.2.3. Dopuszczalne tolerancje i wymagania

- odchylenie odległości krawędzi wykopu w dnie od ustalonej w planie osi wykopu nie powinno wynosić więcej niż ± 5 cm,
- odchylenie wymiarów w planie nie powinno być większe niż 0,1 m,
- odchylenie grubości warstwy podłoża nie powinno przekraczać ± 3 cm,
- odchylenie szerokości warstwy podłoża nie powinno przekraczać ± 5 cm,
- odchylenie kolektora rurowego w planie, odchylenie odległości osi ułożonego kolektora od osi przewodu ustalonej na ławach celowniczych nie powinna przekraczać ± 5 mm,
- odchylenie spadku ułożonego kolektora od przewidzianego w projekcie nie powinno przekraczać -5% projektowanego spadku (przy zmniejszonym spadku) i +10% projektowanego spadku (przy zwiększonym spadku),
- wskaźnik zagęszczenia zasypki wykopów określony w trzech miejscach na długości 100 m powinien być zgodny z pkt 5.5.9,
- rzędne kratek ściekowych i pokryw studzienek powinny być wykonane z dokładnością do ± 5 mm.

7. OBMIAR ROBÓT

7.1. Ogólne zasady obmiaru robót

Ogólne zasady obmiaru robót podano w ST D-M-00.00.00 „Wymagania ogólne” pkt 7.

7.2. Jednostka obmiarowa

Jednostką obmiarową jest m (metr) wykonanej i odebranej kanalizacji, szt (sztuka) wykonanej i odebranej studzienki ściekowej lub rewizyjnej oraz elementów towarzyszących.

8. ODBIÓR ROBÓT

8.1. Ogólne zasady odbioru robót

Ogólne zasady odbioru robót podano w ST D-M-00.00.00 „Wymagania ogólne” pkt 8.

Roboty uznaje się za wykonane zgodnie z dokumentacją projektową, SST i wymaganiami Inżyniera, jeżeli wszystkie pomiary i badania z zachowaniem tolerancji wg pkt 6 dały wyniki pozytywne.

8.2. Odbiór robót zanikających i ulegających zakryciu

Odbiorowi robót zanikających i ulegających zakryciu podlegają:

- roboty montażowe wykonania rur kanałowych i przykanalika,
- wykonane studzienki ściekowe i kanalizacyjne,
- wykonane komory,
- wykonana izolacja,
- zasypany zagęszczony wykop.

Odbiór robót zanikających powinien być dokonany w czasie umożliwiającym wykonanie korekt i poprawek, bez hamowania ogólnego postępu robót.

Długość odcinka robót ziemnych poddana odbiorowi nie powinna być mniejsza od 50 m.

9. PODSTAWA PŁATNOŚCI

9.1. Ogólne ustalenia dotyczące podstawy płatności

Ogólne ustalenia dotyczące podstawy płatności podano w OST D-M-00.00.00 „Wymagania ogólne” pkt 9.

9.2. Cena jednostki obmiarowej

Cena 1 m wykonanej i odebranej kanalizacji obejmuje:

- oznakowanie robót,
- dostawę materiałów,
- wykonanie robót przygotowawczych,
- wykonanie wykopu w gruncie kat. I-IV wraz z umocnieniem ścian wykopu i jego odwodnienie,
- przygotowanie podłoża i fundamentu,
- wykonanie sączków,
- wykonanie wylotu kolektora,
- ułożenie przewodów kanalizacyjnych, przykanalików, studni, studzienek ściekowych,
- wykonanie izolacji rur i studzienek,
- zasypanie i zagęszczenie wykopu,
- odtworzenie podbudowy betonowej wokół wykonywanych studzienek,
- przeprowadzenie pomiarów i badań wymaganych w specyfikacji technicznej.

Zgodnie z dokumentacją projektową należy wykonać:

- studzienki ściekowe z gotowych elementów betonowych Ø500 z osadnikiem bez syfonu.

10. PRZEPISY ZWIĄZANE

10.1. Normy

- | | | |
|-----|------------------|--|
| 1. | PN-EN 124:2000 | Zwieńczenia wpustów i studzienek kanalizacyjnych do nawierzchni dla ruchu pieszego i kołowego. Zasady konstrukcji, badania typu, znakowanie, sterowanie jakością |
| 2. | PN-EN 197-1:2002 | Cement. Część 1: Skład, wymagania i kryteria zgodności dotyczące cementu powszechnego użytku |
| 3. | PN-EN 206-1:2000 | Beton. Część 1: Wymagania, właściwości, produkcja i zgodność |
| 4. | PN-EN 295:2002 | Rury i kształtki kamionkowe i ich połączenia w sieci drenażowej i kanalizacyjnej |
| 5. | PN-EN 1115:2002 | Systemy przewodów rurowych z tworzyw sztucznych do kanalizacji ciśnieniowej deszczowej i ściekowej. Utwardzalne tworzywa sztuczne na bazie nienasyconej żywicy poliestrowej (UP) wzmocnione włóknem szklanym (GRP) |
| 6. | PN-EN 12620:2004 | Kruszywa do betonu (Norma do zastosowań przyszłościowych. Tymczasowo należy stosować normę PN-B-06712 [10]) |
| 7. | PN-EN 13043:2004 | Kruszywa do mieszanek bitumicznych i powierzchniowych utwaleń stosowanych na drogach, lotniskach i innych powierzchniach przeznaczonych do ruchu (Norma do zastosowań przyszłościowych. Tymczasowo należy stosować normy: PN-B-11111 [11] i PN-B-11112 [12]) |
| 8. | PN-EN 13101:2002 | Stopnie do studzienek włazowych. Wymagania, znakowanie, badania i ocena zgodności |
| 9. | PN-B-06250:1988 | Beton zwykły |
| 10. | PN-B-06712:1986 | Kruszywa mineralne do betonu |
| 11. | PN-B-11111:1996 | Kruszywa mineralne. Kruszywa naturalne do nawierzchni drogowych. Żwir i mieszanka |
| 12. | PN-B-11112:1996 | Kruszywa mineralne. Kruszywa łamane do nawierzchni drogowych |
| 13. | PN-B-12037:1998 | Wyroby budowlane ceramiczne. Cegły kanalizacyjne |
| 14. | PN-C-96177:1958 | Lepik asfaltowy bez wypełniaczy stosowany na gorąco |
| 15. | PN-H-74101:1984 | Żeliwne rury ciśnieniowe do połączeń sztywnych |
| 16. | PN-B-14501:1990 | Zaprawy budowlane zwykłe |
| 17. | BN-86/8971-06.00 | Rury bezciśnieniowe. Kielichowe rury betonowe i żelbetowe „Wipro” |
| 18. | BN-83/8971-06.02 | Rury bezciśnieniowe. Rury betonowe i żelbetowe |
| 19. | BN-86/8971-08 | Prefabrykaty budowlane z betonu. Kręgi betonowe i żelbetowe |
| 20. | BN-88/6731-08 | Cement. Transport i przechowywanie |

10.2. Inne dokumenty

21. Instrukcja zabezpieczania przed korozją konstrukcji betonowych opracowana przez Instytut Techniki Budowlanej - Warszawa 1986 r.
22. Katalog budownictwa
 - KB4-4.12.1.(6) Studzienki połączeniowe (lipiec 1980)
 - KB4-4.12.1.(7) Studzienki przelotowe (lipiec 1980)
 - KB4-4.12.1.(8) Studzienki spadowe (lipiec 1980)
 - KB4-4.12.1.(11) Studzienki ślepe (lipiec 1980)
 - KB4-3.3.1.10.(1) Studzienki ściekowe do odwodnienia dróg (październik 1983)
 - KB1-22.2.6.(6) Kęgi betonowe średnicy 50 cm; wysokości 30 lub 60 cm
23. „Katalog powtarzalnych elementów drogowych”. „Transprojekt” - Warszawa, 1979-1982 r.
24. Tymczasowa instrukcja projektowania i budowy przewodów kanalizacyjnych z rur „Wipro”, Centrum Techniki Komunalnej, 1978 r.
25. Wytyczne eksploatacyjne do projektowania sieci i urządzeń sieciowych, wodociągowych i kanalizacyjnych, BPC WiK „Cewok” i BPBBO Miastoprojekt- Warszawa, zaakceptowane i zalecone do stosowania przez Zespół Doradczy ds. procesu inwestycyjnego powołany przez Prezydenta m.st. Warszawy -sierpień 1984 r.
26. Ustawa z dnia 16 kwietnia 2004 r. o wyrobach budowlanych (Dz. U. nr 92, poz. 881)
27. Rozporządzenie Ministra Infrastruktury z dn. 11 sierpnia 2004 r. w sprawie sposobów deklarowania zgodności wyrobów budowlanych oraz sposobu znakowania ich znakiem budowlanym (Dz. U. nr 198, poz. 2041)
28. Rozporządzenie Ministra Infrastruktury z dn. 08 listopada 2004 r. w sprawie aprobat technicznych oraz jednostek organizacyjnych upoważnionych do ich wydawania (Dz. U. nr 249, poz. 2497)

SPECYFIKACJA TECHNICZNA

D.03.02.01a

REGULACJA PIONOWA STUDZIENEK DLA URZĄDZEŃ PODZIEMNYCH

1. WSTEP

1.1. Przedmiot ST

Przedmiotem niniejszej Specyfikacji Technicznej są wymagania dotyczące wykonania i odbioru robót związanych z wykonaniem regulacji pionowej studzienek w ramach :

„ Remont drogi powiatowej nr 2752D Kostrzyca, Bukowiec”

1.2. Zakres stosowania ST

Specyfikacja Techniczna jest stosowana jako dokument przetargowy i kontraktowy przy zleceniu i realizacji robót wymienionych w punkcie 1.1.

1.3. Zakres robót objętych ST

Ustalenia zawarte w niniejszej specyfikacji dotyczą zasad prowadzenia robót związanych z wykonaniem i odbiorem przypowierzchniowej regulacji pionowej studzienek kanalizacyjnych (np. studzienek rewizyjnych, wpustów ulicznych) wraz z ich ewentualną naprawą i obejmują wykonanie:

- regulację pionową studzienek dla urządzeń podziemnych – włazy kanałowe
- regulację pionową studzienek dla urządzeń podziemnych – wpusty uliczne
- regulację pionową studzienek dla urządzeń podziemnych – skrzynki zaworów

1.4. Określenia podstawowe

1.4.1. Studzienka kanalizacyjna - urządzenie połączone z kanałem, przeznaczone do kontroli lub prawidłowej eksploatacji kanału.

1.4.2. Studzienka rewizyjna (kontrolna) - urządzenie do kontroli kanałów nieprzełączalnych, ich konserwacji i przewietrzania.

1.4.3. Wpust uliczny (wpust ściekowy, studzienka ściekowa) - urządzenie do przejęcia wód opadowych z powierzchni i odprowadzenia poprzez przykanalik do kanalizacji deszczowej lub ogólnospławnej.

1.4.4. Właz studzienki - element żeliwny przeznaczony do przykrycia podziemnych studzienek rewizyjnych, umożliwiający dostęp do urządzeń kanalizacyjnych.

1.4.5. Kratka ściekowa - urządzenie, przez które wody opadowe przedostają się od góry do wpustu ulicznego.

1.4.6. Nasada (żeliwna) z wlewem bocznym (w krawężniku) - urządzenie, przez które wody opadowe przedostają się w płaszczyźnie krawężnika do wpustu ulicznego.

1.4.7. Pozostałe określenia podstawowe są zgodne z obowiązującymi, odpowiednimi polskimi normami i z definicjami podanymi w ST D-M-00.00.00 „Wymagania ogólne” pkt 1.4.

1.5. Ogólne wymagania dotyczące robót

Ogólne wymagania dotyczące robót podano w ST D-M-00.00.00 „Wymagania ogólne” pkt 1.5.

2. MATERIAŁY

2.1. Ogólne wymagania dotyczące materiałów

Ogólne wymagania dotyczące materiałów, ich pozyskiwania i składowania, podano w ST D-M-00.00.00 „Wymagania ogólne” pkt 2.

2.2. Materiały do wykonania regulacji pionowej studzienki kanalizacyjnej

Do przypowierzchniowej regulacji studzienki kanalizacyjnej należy użyć:

- a) materiały otrzymane z rozbiórki studzienki oraz z rozbiórki otaczającej nawierzchni, nadające się do ponownego wbudowania,
- b) materiały nowe, będące materiałem uzupełniającym, tego samego typu, gatunku i wymiarów, jak materiał rozbiórkowy.

Zabrania się wbudowywania prefabrykowanych elementów betonowych i żelbetowych transportowanych z wytwórni tego prefabrykatu wcześniej niż 28 dni od daty produkcji. Na Wykonawcy ciąży obowiązek pisemnego udokumentowania daty produkcji wbudowanego materiału. Zabrania się docinania prefabrykowanych elementów kształtowych z betonu na

długość mniejszą niż ¼ długości i ½ szerokości oryginalnej.

2.3. Beton

Beton hydrotechniczny klasy B20 powinien być zgodny z wymaganiami normy BN-62/6738-07 i PN-88/B-06250.

2.4. Właz żeliwny – typ ciężki z wypełnieniem betonowym

2.5. Wpust uliczny klasy D-400 uchylny z wkładką elastomerową

2.6. Skrzynka zaworu woda/gaz

2.7. Pokrywa studni teletechnicznej

3. SPRZĘT

3.1. Ogólne wymagania dotyczące sprzętu

Ogólne wymagania dotyczące sprzętu podano w ST D-M-00.00.00 „Wymagania ogólne” pkt 3.

3.2. Sprzęt stosowany do wykonania regulacji pionowej studzienki kanalizacyjnej

Wykonawca przystępujący do wykonania regulacji (naprawy) powinien wykazać się możliwością korzystania z następującego sprzętu:

- piły tarczowej,
- młota pneumatycznego,
- sprężarki powietrza,
- dźwigu samochodowego,
- zagęszczarki wibracyjnej,
- sprzętu pomocniczego (szczotka, łopata, szablon itp.).

4. TRANSPORT

4.1. Ogólne wymagania dotyczące transportu

Ogólne wymagania dotyczące transportu podano w ST D-M-00.00.00 „Wymagania ogólne” pkt 4.

4.2. Transport mieszanki betonowej i zapraw

Do przewozu mieszanki betonowej Wykonawca zapewni takie środki transportu, które nie spowodują:

- segregacji składników,
- zmiany składu mieszanki,
- zanieczyszczenia mieszanki,
- obniżenia temperatury przekraczającej granicę określoną w wymaganiach technologicznych oraz zapewnią właściwy czas transportu umożliwiający prawidłowe wbudowanie i zagęszczenie mieszanki.

4.3. Transport pozostałych materiałów

Transport pozostałych materiałów do wykonania regulacji powinien odpowiadać wymaganiom określonym w pkt 4 poszczególnych rozdziałów niniejszej specyfikacji, w zależności od asortymentu użytych materiałów.

5. WYKONANIE ROBÓT

5.1. Ogólne zasady wykonania robót

Ogólne zasady wykonania robót podano w ST D-M-00.00.00 „Wymagania ogólne” pkt 5.

5.1. Wykonanie naprawy uszkodzonej studzienki

Wykonanie przypowierzchniowej naprawy uszkodzonej studzienki, pod warunkiem zaakceptowania przez Inżyniera, obejmuje:

1. zdjęcie przykrycia (pokrywy, włazu, kratki ściekowej, skrzynki zaworu) urządzenia podziemnego,

2. rozebranie uszkodzonej nawierzchni wokół studzienki:

– ręczne (dłutami, haczykami z drutu, młotkami brukarskimi, ew. drągami stalowymi itp. - w przypadku nawierzchni typu kostkowego),

– mechaniczne (w przypadku nawierzchni typu monolitycznego, np. nawierzchni asfaltowej, betonowej) - z pionowym wycięciem krawędzi uszkodzenia piłą tarczową i rozebraniem konstrukcji jezdni przy pomocy młotów pneumatycznych, drągów stalowych itp.,

3. rozebranie uszkodzonej górnej części studzienki (np. części żeliwnych, płyt żelbetowych pod studzienką, kręgów podporowych itp.),

4. zebranie i odwiezienie lub odrzucenie elementów nawierzchni i gruzu na pobocze, chodnik lub miejsce składowania, z posortowaniem i zabezpieczeniem materiału przydatnego do dalszych robót,
5. szczegółowe rozpoznanie przyczyn uszkodzenia i podjęcie końcowej decyzji o sposobie naprawy i wykorzystaniu istniejących materiałów,
6. sprawdzenie stanu konstrukcji studzienki i oczyszczenie górnej części studzienki (np. nasady wpustu, komina włazowego) z ew. uzupełnieniem ubytków,
7. w przypadku niewielkiego zapadnięcia - poziomowanie górnej części komina włazowego, nasady wpustu itp. przy użyciu zaprawy cementowo-piaskowej, a w przypadku uszkodzeń większych - wykonanie deskowania oraz ułożenie i zagęszczenie mieszanki betonowej klasy co najmniej B20, według wymiarów dostosowanych do rodzaju uszkodzenia i poziomu powierzchni (jezdni, chodnika, pasa dzielącego itp.), a także rozebranie deskowania,
8. ew. wymiana uszkodzonych elementów studzienki na nowe, zaakceptowane przez Inżyniera,
9. osadzenie przykrycia studzienki lub kratki ściekowej z wykorzystaniem istniejących lub nowych materiałów oraz ew. wyrównaniem zaprawą cementową.

W przypadku znacznych zapadnięć studzienki, wynikających z uszkodzeń (zniszczeń) korpusu studzienki, kanałów, przykanalików, elementów dennych, wymycia gruntu itp. - sposób naprawy należy określić indywidualnie i wykonać ją według osobno opracowanej specyfikacji technicznej.

5.6. Ułożenie nowej nawierzchni

Nową nawierzchnię, wokół naprawionej studzienki, należy wykonać w sposób identyczny ze stanem przed przebudową.

Do nawierzchni należy użyć, w największym zakresie, materiał otrzymany z rozbiórki, nadający się do ponownego wbudowania. Nowy uzupełniany materiał powinien być jak najbardziej zbliżony do materiału starego. Zmiany konstrukcji jezdni mogą być dokonane pod warunkiem akceptacji Inżyniera.

Przy wykonywaniu podbudowy należy zwracać szczególną uwagę na poprawne jej zagęszczenie wokół komina i kołnierza studzienki. Przy nawierzchni asfaltowej, powierzchnie styku części żeliwnych lub metalowych powinny być pokryte asfaltem.

6. KONTROLA JAKOŚCI ROBÓT

6.1. Ogólne zasady kontroli jakości robót

Ogólne zasady kontroli jakości robót podano w ST D-M-00.00.00 „Wymagania ogólne” pkt 6.

6.2. Badania przed przystąpieniem do robót

Przed przystąpieniem do robót Wykonawca powinien:

- uzyskać wymagane dokumenty, dopuszczające wyroby budowlane do obrotu i powszechnego stosowania (certyfikaty na znak bezpieczeństwa, aprobaty techniczne, certyfikaty zgodności, deklaracje zgodności, ew. badania materiałów wykonane przez dostawców itp.),
- sprawdzić cechy zewnętrzne gotowych materiałów z tworzyw i prefabrykowanych.

Wszystkie dokumenty oraz wyniki badań Wykonawca przedstawia Inżynierowi do akceptacji.

6.3. Badania w czasie robót

Częstotliwość oraz zakres badań i pomiarów, które należy wykonać w czasie robót podaje poniższa tablica.

Lp	Wyszczególnienie badań i pomiarów	Częstotliwość badań	Wartości dopuszczalne
1	Wyznaczenie powierzchni przeznaczonej do wykonania naprawy	1 raz	Niezbędna powierzchnia
2	Roboty rozbiórkowe	1 raz	Akceptacja nieuszkodzonych materiałów
3	Szczegółowe rozpoznanie uszkodzenia i decyzja o sposobie naprawy	1 raz	Akceptacja Inżyniera
4	Naprawa studzienki	Ocena ciągła	Wg pktu 5.5
5	Ułożenie nawierzchni	Ocena ciągła	Wg pktu 5.6
6	Położenie studzienki w stosunku do otaczającej nawierzchni	1 raz	Kratka ściekowa ok. 0,5 cm poniżej, właz studzienki - w poziomie nawierzchni

6.4. Badania wykonanych robót

Po zakończeniu robót należy sprawdzić wizualnie:

- wygląd zewnętrzny wykonanej naprawy w zakresie wyglądu, kształtu, wymiarów, desenia nawierzchni typu kostkowego,
- poprawność profilu podłużnego i poprzecznego, nawiązującego do otaczającej nawierzchni i umożliwiającego spływ powierzchniowy wód.

7. OBMIAR ROBÓT

7.1. Ogólne zasady obmiaru robót

Ogólne zasady obmiaru robót podano w ST D-M-00.00.00 „Wymagania ogólne” pkt 7.

7.2. Jednostka obmiarowa

Jednostką obmiarową jest 1szt. wykonanej regulacji studzienki.

8. ODBIÓR ROBÓT

8.1. Ogólne zasady odbioru robót

Ogólne zasady odbioru robót podano w ST D-M-00.00.00 „Wymagania ogólne” pkt 8.

Roboty uznaje się za wykonane zgodnie z dokumentacją projektową, ST i wymaganiami Inżyniera, jeżeli wszystkie pomiary i badania z zachowaniem tolerancji wg pkt 6 dały wyniki pozytywne.

8.2. Odbiór robót zanikających i ulegających zakryciu

Odbiorowi robót zanikających i ulegających zakryciu podlegają:

- roboty rozbiórkowe,
- naprawa studzienki.

Odbiór tych robót powinien być zgodny z wymaganiami pktu 8.2 D-M-00.00.00 „Wymagania ogólne” oraz niniejszej ST.

9. PODSTAWA PŁATNOŚCI

9.1. Ogólne ustalenia dotyczące podstawy płatności

Ogólne ustalenia dotyczące podstawy płatności podano w ST D-M-00.00.00 „Wymagania ogólne” pkt 9.

Cena wykonania regulacji pionowej studzienki obejmuje:

- prace pomiarowe i roboty przygotowawcze,
- oznakowanie robót,
- roboty rozbiórkowe,
- dostarczenie materiałów i sprzętu,
- wykonanie regulacji wysokościowej studzienki,
- ew. wymiana uszkodzonych elementów studzienki,
- ułożenie nawierzchni,
- odwiezienie nieprzydatnych materiałów rozbiórkowych na składowisko,
- przeprowadzenie pomiarów i badań wymaganych w niniejszej specyfikacji technicznej,
- odwiezienie sprzętu.

Zgodnie z dokumentacją projektową należy wykonać:

- regulację pionową studzienek dla urządzeń podziemnych – włązy kanałowe z wymianą na nowe lub nie
- regulację pionową studzienek dla urządzeń podziemnych – wpusty uliczne z wymianą na nowe
- regulację pionową studzienek dla urządzeń podziemnych – skrzynki zaworów z wymianą na nowe
- regulację pionową studzienek dla urządzeń podziemnych – pokryw studni telekomunikacyjnych z wymianą na nowe

10. PRZEPISY ZWIĄZANE

Specyfikacje techniczne (ST)

D-M-00.00.00	Wymagania ogólne
D-03.02.01	Kanalizacja deszczowa
D-04.01.01÷04.03.01	Dolne warstwy podbudów oraz oczyszczenie i skropienie
D-04.04.00÷04.04.03	Podbudowy z kruszywa stabilizowanego mechanicznie
D-04.05.00÷04.05.04	Podbudowy i ulepszone podłoża z gruntów lub kruszyw stabilizowanych spoiwami hydraulicznymi
D-04.06.01	Podbudowa z chudego betonu
D-05.03.01a	Remont cząstkowy nawierzchni z kostki kamiennej
D-05.03.02a	Remont cząstkowy nawierzchni klinkierowej
D-05.03.03a	Remont cząstkowy nawierzchni z płyt betonowych
D-05.03.07	Nawierzchni z asfaltu lanego
D-05.03.17	Remont cząstkowy nawierzchni bitumicznych
D-05.03.23b	Remont cząstkowy nawierzchni z betonowej kostki brukowej
D-08.01.01÷02	Krawężniki

SPECYFIKACJA TECHNICZNA

D.04.01.01

KORYTO WRAZ Z PROFILOWANIEM I ZAGĘSZCZENIEM PODŁOŻA

I. WSTĘP

1.1 Przedmiot ST

Przedmiotem niniejszej Specyfikacji Technicznej są wymagania dotyczące wykonania i odbioru koryta gruntowego wraz z profilowaniem i zagęszczeniem podłoża, które zostanie wykonane w ramach : „**Remont drogi powiatowej nr 2752D Kostrzyca, Bukowiec**”

1.2 Zakres stosowania ST

Specyfikacja Techniczna jest stosowana jako dokument przetargowy i kontraktowy przy zlecaniu i realizacji robót wymienionych w punkcie 1.1.

1.3 Zakres robót objętych ST

Ustalenia zawarte w niniejszej specyfikacji dotyczą prowadzenia robót przy wykonywaniu, profilowaniu i zagęszczaniu koryta gruntowego i obejmują wykonanie:

- wykonanie koryta głębokości do 20 i 30 cm wraz z profilowaniem i zagęszczeniem podłoża pod warstwy konstrukcyjne nawierzchni

1.4 Określenia podstawowe

Określenia podane w niniejszej ST są zgodne z obowiązującymi odpowiednimi normami i Specyfikacją Techniczną D-M.00.00.00.

1.5 Ogólne wymagania dotyczące robót.

Wykonawca robót jest odpowiedzialny za jakość ich wykonania oraz za zgodność z Dokumentacją, ST i poleceniami Inżyniera.

Ogólne wymagania dotyczące robót podano w ST D-M.00.00.00 „Wymagania ogólne”.

2. MATERIAŁY

Nie występują.

3. SPRZĘT

3.1. Ogólne wymagania dotyczące sprzętu

Ogólne wymagania dotyczące sprzętu podano w ST D-M-00.00.00 „Wymagania ogólne” pkt 3.

3.2. Sprzęt do wykonania robót

Wykonawca przystępujący do wykonania koryta i profilowania podłoża powinien wykazać się możliwością korzystania z następującego sprzętu:

- równiarek lub spycharek uniwersalnych z ukośnie ustawianym lemieszem; Inżynier może dopuścić wykonanie koryta i profilowanie podłoża z zastosowaniem spycharki z lemieszem ustawionym prostopadle do kierunku pracy maszyny,
- koparek z czerpakami profilowymi (przy wykonywaniu wąskich koryt),
- walców statycznych, wibracyjnych lub płyt wibracyjnych.

Stosowany sprzęt nie może spowodować niekorzystnego wpływu na właściwości gruntu podłoża.

4. TRANSPORT

4.1. Ogólne wymagania dotyczące transportu

Ogólne wymagania dotyczące transportu podano w ST D-M-00.00.00 „Wymagania ogólne” pkt.4.

5. WYKONANIE ROBÓT

5.1 Ogólne warunki wykonania robót

Ogólne warunki wykonania robót podano w ST D-M.00.00.00 „Wymagania ogólne”.

5.2. Warunki przystąpienia do robót

Wykonawca powinien przystąpić do wykonania koryta oraz profilowania i zagęszczenia

podłoża bezpośrednio przed rozpoczęciem robót związanych z wykonaniem warstw nawierzchni. Wcześniej przystąpienie do wykonania koryta oraz profilowania i zagęszczania podłoża, jest możliwe wyłącznie za zgodą Inżyniera, w korzystnych warunkach atmosferycznych.

W wykonanym korycie oraz po wyprofilowanym i zagęszczonym podłożu nie może odbywać się ruch budowlany, niezwiązany bezpośrednio z wykonaniem pierwszej warstwy nawierzchni.

5.3. Wykonanie koryta

Paliki lub szpilki do prawidłowego ukształtowania koryta w planie i profilu powinny być wcześniej przygotowane.

Paliki lub szpilki należy ustawiać w osi drogi i w rzędach równoległych do osi drogi lub w inny sposób zaakceptowany przez Inżyniera. Rozmieszczenie palików lub szpilek powinno umożliwiać naciągnięcie sznurków lub linek do wytyczenia robót w odstępach nie większych niż co 10 metrów.

Rodzaj sprzętu, a w szczególności jego moc należy dostosować do rodzaju gruntu, w którym prowadzone są roboty i do trudności jego odspojenia.

Koryto można wykonywać ręcznie, gdy jego szerokość nie pozwala na zastosowanie maszyn, na przykład na poszerzeniach lub w przypadku robót o małym zakresie. Sposób wykonania musi być zaakceptowany przez Inżyniera.

Profilowanie i zagęszczenie podłoża należy wykonać zgodnie z zasadami określonymi w pkt 5.4.

5.4. Profilowanie i zagęszczanie podłoża

Przed przystąpieniem do profilowania podłoże powinno być oczyszczone ze wszelkich zanieczyszczeń.

Po oczyszczeniu powierzchni podłoża należy sprawdzić, czy istniejące rzędne terenu umożliwiają uzyskanie po profilowaniu zaprojektowanych rzędnych podłoża. Zaleca się, aby rzędne terenu przed profilowaniem były o co najmniej 5 cm wyższe niż projektowane rzędne podłoża.

Jeżeli powyższy warunek nie jest spełniony i występują zniżenia poziomu w podłożu przewidzianym do profilowania, Wykonawca powinien spulchnić podłoże na głębokość zaakceptowaną przez Inżyniera, dowieźć dodatkowy grunt spełniający wymagania obowiązujące dla górnej strefy korpusu, w ilości koniecznej do uzyskania wymaganych rzędnych wysokościowych i zagęścić warstwę do uzyskania wartości wskaźnika zagęszczenia, określonych w tablicy 1.

Profilowanie podłoża należy wykonać ręcznie. Ścięty grunt powinien być wykorzystany w robotach ziemnych lub w inny sposób zaakceptowany przez Inżyniera.

Bezpośrednio po profilowaniu podłoża należy przystąpić do jego zagęszczania. Zagęszczanie podłoża należy kontynuować do osiągnięcia wskaźnika zagęszczenia nie mniejszego od podanego w tablicy 1. Wskaźnik zagęszczenia należy określać zgodnie z BN-77/8931-12.

Tablica 1. Minimalne wartości wskaźnika zagęszczenia podłoża (I_s)

Strefa korpusu	Minimalna wartość I_s dla:		
	Autostrad i dróg Ekspresowych	Innych dróg	
		Ruch ciężki i bardzo ciężki	Ruch mniejszy od ciężkiego
Górna warstwa o grubości 20 cm	1,03	1,00	1,00
Na głębokości od 20 do 50 cm od powierzchni podłoża	1,00	1,00	0,97

W przypadku, gdy gruboziarnisty materiał tworzący podłoże uniemożliwia przeprowadzenie badania zagęszczenia, kontrolę zagęszczenia należy oprzeć na metodzie obciążeń płytowych. Należy określić pierwotny i wtórny moduł odkształcenia podłoża według BN-64/8931-02. Stosunek wtórnego i pierwotnego modułu odkształcenia nie powinien przekraczać 2,2.

Wilgotność gruntu podłoża podczas zagęszczania powinna być równa wilgotności optymalnej z tolerancją od -20% do +10%.

5.5. Utrzymanie koryta oraz wyprofilowanego i zagęszczonego podłoża

Podłoże (koryto) po wyprofilowaniu i zagęszczeniu powinno być utrzymywane w dobrym stanie.

Jeżeli po wykonaniu robót związanych z profilowaniem i zagęszczeniem podłoża nastąpi

przerwa w robotach i Wykonawca nie przystąpi natychmiast do układania warstw nawierzchni, to powinien on zabezpieczyć podłoże przed nadmiernym zawilgoceniem, na przykład przez rozłożenie folii lub w inny sposób zaakceptowany przez Inżyniera.

Jeżeli wyprofilowane i zagęszczone podłoże uległo nadmiernemu zawilgoceniu, to do układania kolejnej warstwy można przystąpić dopiero po jego naturalnym osuszeniu.

Po osuszeniu podłoża Inżynier oceni jego stan i ewentualnie zaleci wykonanie niezbędnych napraw. Jeżeli zawilgocenie nastąpiło wskutek zaniedbania Wykonawcy, to naprawę wykona on na własny koszt.

6. KONTROLA JAKOŚCI ROBÓT

6.1. Ogólne zasady kontroli jakości robót

Ogólne zasady kontroli jakości robót podano w ST D-M-00.00.00 „Wymagania ogólne” pkt 6.

6.2. Badania w czasie robót

6.2.1. Częstotliwość oraz zakres badań i pomiarów

Częstotliwość oraz zakres badań i pomiarów dotyczących cech geometrycznych i zagęszczenia koryta i wyprofilowanego podłoża podaje tablica 2.

Tablica 2. Częstotliwość oraz zakres badań i pomiarów wykonanego koryta i wyprofilowanego podłoża

Lp.	Wyszczególnienie badań i pomiarów	Minimalna częstotliwość badań i pomiarów
1	Szerokość koryta	10 razy na 1 km
2	Równość podłużna	co 20 m
3	Równość poprzeczna	10 razy na 1 km
4	Spadki poprzeczne ^{*)}	10 razy na 1 km
5	Ukształtowanie osi w planie ^{*)}	co 25 m w osi jezdni i na jej krawędziach dla autostrad i dróg ekspresowych, co 100 m dla pozostałych dróg

*) Dodatkowe pomiary spadków poprzecznych i ukształtowania osi w planie należy wykonać w punktach głównych łuków poziomych

6.2.2. Szerokość koryta (profilowanego podłoża)

Szerokość koryta i profilowanego podłoża nie może różnić się od szerokości projektowanej o więcej niż +10 cm i -5 cm.

6.2.3. Równość koryta (profilowanego podłoża)

Nierówności podłużne koryta i profilowanego podłoża należy mierzyć 4-metrową łata zgodnie z normą BN-68/8931-04.

Nierówności nie mogą przekraczać 20 mm.

6.2.4. Spadki poprzeczne

Spadki poprzeczne koryta i profilowanego podłoża powinny być zgodne z istniejącą niweletą terenu z tolerancją $\pm 0,5\%$.

6.2.5. Rzędne wysokościowe

Różnice pomiędzy rzędnymi wysokościowymi koryta lub wyprofilowanego podłoża i rzędnymi istniejącej niwelety nie powinny przekraczać +1 cm, -2 cm.

6.2.6. Ukształtowanie osi w planie

Oś w planie nie może być przesunięta w stosunku do osi projektowanej o więcej niż ± 5 cm.

6.2.7. Zagęszczenie koryta (profilowanego podłoża)

Wskaźnik zagęszczenia koryta i wyprofilowanego podłoża określony wg BN-77/8931-12 nie powinien być mniejszy od podanego w tablicy 1.

Jeśli jako kryterium dobrego zagęszczenia stosuje się porównanie wartości modułów odkształcenia, to wartość stosunku wtórnego do pierwotnego modułu odkształcenia, określonych zgodnie z normą BN-64/8931-02 nie powinna być większa od 2,2.

Wilgotność w czasie zagęszczania należy badać według PN-B-06714-17. Wilgotność gruntu podłoża powinna być równa wilgotności optymalnej z tolerancją od -20% do +10%.

6.3. Zasady postępowania z wadliwie wykonanymi odcinkami koryta (profilowanego podłoża)

Wszystkie powierzchnie, które wykazują większe odchylenia cech geometrycznych od określonych w punkcie 6.2 powinny być naprawione przez spulchnienie do głębokości co najmniej 10

cm, wyrównanie i powtórne zagęszczenie. Dodanie nowego materiału bez spulchnienia wykonanej warstwy jest niedopuszczalne.

7. OBMIAR ROBÓT

7.1. Ogólne zasady obmiaru robót

Ogólne zasady obmiaru robót podano w ST D-M-00.00.00 „Wymagania ogólne” pkt 7.

7.2. Jednostka obmiarowa

Jednostką obmiarową jest m² (metr kwadratowy) wykonanego i odebranego koryta.

8. ODBIÓR ROBÓT

Ogólne zasady odbioru robót podano w ST D-M-00.00.00 „Wymagania ogólne” pkt 8.

Roboty uznaje się za wykonane zgodnie z dokumentacją, ST i wymaganiami Inżyniera, jeżeli wszystkie pomiary i badania z zachowaniem tolerancji wg punktu 6 dały wyniki pozytywne.

9. PODSTAWA PŁATNOŚCI

9.1. Ogólne ustalenia dotyczące podstawy płatności

Ogólne ustalenia dotyczące podstawy płatności podano w ST D-M-00.00.00 „Wymagania ogólne” pkt 9.

Płatność za m² wykonanego, wyprofilowanego i zagęszczonego koryta gruntowego zgodnie z obmiarem i oceną jakości robót na podstawie wyników pomiarów i badań laboratoryjnych.

Cena wykonania robót obejmuje :

- prace pomiarowe i roboty przygotowawcze,
- odspojenie gruntu z przrzutem na pobocze i rozplantowaniem,
- załadunek nadmiaru odspojonego gruntu na środki transportowe i odwiezienie poza teren budowy,
- profilowanie dna koryta lub podłoża,
- zagęszczenie,
- utrzymanie koryta lub podłoża,
- przeprowadzenie pomiarów i badań laboratoryjnych, wymaganych w specyfikacji technicznej.

Zgodnie z dokumentacją należy wykonać:

- wykonanie koryta głębokości 30cm wraz z profilowaniem i zagęszczeniem podłoża pod warstwy konstrukcyjne nawierzchni; lub
- wykonanie koryta głębokości 35cm wraz z profilowaniem i zagęszczeniem podłoża pod warstwy konstrukcyjne nawierzchni

10. PRZEPISY ZWIĄZANE

PN-87/S-02201	Drogi samochodowe. Nawierzchnie drogowe. Podziały, nazwy i określenia.
PN-88/B-04481	Grunty budowlane. Badania próbek gruntu.
BN-64/8931 -02	Drogi samochodowe. Oznaczenie modułu odkształcenia nawierzchni podatnych i podłoża przez odciążenie płytą.
BN-75/8931-03	Drogi samochodowe. Pobieranie próbek gruntów do celów drogowych lotniskowych.
BN-68/8931-04	Drogi samochodowe. Pomiar równości nawierzchni planografem i łąką.
BN-70/8931-05	Oznaczanie wskaźnika nośności gruntu jako podłoża nawierzchni podatnych.
BN-77/8931-12	Drogi samochodowe. Oznaczanie wskaźnika zagęszczania gruntu.
BN-72-8932-01	Budowle drogowe i kolejowe. Roboty ziemne.

SPECYFIKACJA TECHNICZNA

D.04.02.01

WARSTWY ODSĄCZAJĄCE

I. WSTĘP

1.1 Przedmiot ST

Przedmiotem niniejszej Specyfikacji Technicznej są wymagania dotyczące wykonania i odbioru warstwy odsączającej, którą należy wykonać w ramach :

„ Remont drogi powiatowej nr 2752D Kostrzyca, Bukowiec”

1.2 Zakres stosowania ST

Specyfikacja Techniczna jest stosowana przy zleceniu i realizacji robót wymienionych w pkt. 1.1.

1.3 Zakres robót objętych ST

Ustalenia zawarte w niniejszej specyfikacji dotyczą zasad prowadzenia robót związanych z wykonaniem warstwy odsączającej, stanowiącej część podbudowy pomocniczej i obejmują wykonanie:

- warstwa odsączająca grubości 10cm z piasku / pospółki.

1.4 Określenia podstawowe

Określenia podane w niniejszej ST są zgodne z obowiązującymi normami oraz ST D-M.00.00.00 "Wymagania ogólne"

1.5 Ogólne wymagania dotyczące robót

Wykonawca robót jest odpowiedzialny za jakość wykonania oraz za zgodność z Dokumentacją Projektową, ST i poleceniami Inżyniera.

Ogólne wymagania dotyczące robót podano w ST D-M.00.00.00 „Wymagania ogólne”.

2. MATERIAŁY

2.1. Ogólne wymagania dotyczące materiałów

Ogólne wymagania dotyczące materiałów, ich pozyskiwania i składowania, podano w ST D-M-00.00.00 „Wymagania ogólne” pkt 2.

2.2. Rodzaje materiałów

Materiałem przewidzianym do wykonania warstwy odsączającej jest piasek.

Piasek zaproponowany przez Wykonawcę po przedstawieniu pozytywnych wyników badań laboratoryjnych będzie zaakceptowany przez Inżyniera.

2.3. Wymagania dla kruszywa

2.3.1 Piasek na warstwę odsączającą musi spełniać następujące warunki:

- wodoprzepuszczalność - wartość współczynnika wodoprzepuszczalności $K_{10} > 8\text{m/dobę}$ określona wg PN-55/B-04492,
- możliwość uzyskania wskaźnika zagęszczenia $I_s = 1,00$ wg normalnej próby Proctora PN-88/B-04481 badanego zgodnie z BN-77/8931-12.

Oprócz wymienionych właściwości piasek użyty na warstwę odsączającą nie powinien zawierać zanieczyszczeń:

- obcych - zawartość nie więcej niż 0,3 % (badanie wg PN-78-06714),
- organicznych - barwa cieczy nie ciemniejsza od wzorcowej (badanie wg PN-78/B-06714/26).

Piasek stosowany do wykonywania warstw odcinających powinien spełniać wymagania normy PN-B-11113 dla gatunku 1 i 2.

2.4. Składowanie materiałów

2.4.1. Składowanie kruszywa

Jeżeli kruszywo przeznaczone do wykonania warstwy odsączającej nie jest wbudowane bezpośrednio po dostarczeniu na budowę i zachodzi potrzeba jego okresowego składowania, to Wykonawca robót powinien zabezpieczyć kruszywo przed zanieczyszczeniem i zmieszaniem z innymi materiałami kamiennymi. Podłoże w miejscu składowania powinno być równe, utwardzone i dobrze odwodnione.

3. SPRZĘT

3.1. Ogólne wymagania dotyczące sprzętu

Ogólne wymagania dotyczące sprzętu podano w ST D-M-00.00.00 „Wymagania ogólne” pkt 3.

3.2. Sprzęt do wykonania robót

Wykonawca przystępujący do wykonania warstwy odsączającej powinien wykazać się możliwością korzystania z następującego sprzętu:

- płyt wibracyjnych lub ubijaków mechanicznych.

4. TRANSPORT

4.1. Ogólne wymagania dotyczące transportu

Ogólne wymagania dotyczące transportu podano w ST D-M-00.00.00 „Wymagania ogólne” pkt 4.

4.2. Transport kruszywa

Kruszywa można przewozić dowolnymi środkami transportu w warunkach zabezpieczających je przed zanieczyszczeniem, zmieszaniem z innymi materiałami, nadmiernym wysuszeniem i zawilgoceniem.

5. WYKONANIE ROBÓT

5.1 Ogólne wymagania dotyczące robót

Ogólne wymagania dotyczące robót podano w ST D-M. 00.00.00 "Wymagania ogólne".

5.2 Zakres wykonywanych robót

5.2.1 Oznakowanie robót prowadzonych w pasie drogowym

Oznakowanie robót prowadzonych w pasie drogowym należy wykonać zgodnie z "Instrukcją oznakowania robót prowadzonych w pasie drogowym".

5.2.2 Zakup i transport piasku.

Zakup i transport piasku przewidzianego do wykonania robót opisano w punkcie 2 i 4 niniejszej ST.

5.2.3 Roboty przygotowawcze

Podłoże gruntowe warstwy odsączającej powinno być przygotowane zgodnie z warunkami technicznymi wykonywania tego rodzaju prac.

Wyznaczenie geodezyjne i zapalikowanie wykonanych warstw w oparciu o Dokumentację Projektową.

5.2.4 Rozkładanie piasku i pospółki

Piasek do wykonania warstwy odsączającej powinien być rozkładany w warstwie o jednakowej grubości. Rozłożona warstwa powinna mieć taką samą grubość, aby ostateczna grubość warstwy po zagęszczeniu była równa grubości projektowej. Warstwa kruszywa powinna być rozłożona w sposób zapewniający osiągnięcie wymaganych spadków i rzędnych wysokościowych.

5.2.5 Zagęszczanie warstwy odsączającej.

Natychmiast po końcowym wyprofilowaniu warstwy kruszywa należy przystąpić do jej zagęszczenia. Zagęszczanie wykonać należy zagęszczarkami płytowymi lub ubijakami mechanicznymi, zaakceptowanymi przez Inżyniera.

Zagęszczanie należy kontynuować do osiągnięcia wskaźnika zagęszczenia nie mniejszego niż 1,00.

Wilgotność zagęszczonego piasku powinna być równa wilgotności optymalnej zgodnie z PN-88/B-04481. Jeżeli kruszywo nie zostało nadmiernie nawilgocone, powinno zostać osuszone przez mieszanie i napowietrzanie. Jeżeli wilgotność kruszywa jest niższa od optymalnej, powinno być zwilżone wodą i równomiernie wymieszane.

Wilgotność kruszywa przy zagęszczaniu nie powinna różnić się od optymalnej o więcej niż -20% i +10%.

5.2.6 Utrzymanie warstwy odsączającej.

Warstwa odsączająca po wykonaniu, a przed ułożeniem następnej warstwy powinna być utrzymana w dobrym stanie. Wykonawca zobowiązany jest do przeprowadzenia napraw warstwy uszkodzonej wskutek oddziaływania czynników atmosferycznych. Koszty napraw wynikłych z niewłaściwego utrzymania warstwy obciążają Wykonawcę robót.

6. KONTROLA JAKOŚCI ROBÓT

6.1. Ogólne zasady kontroli jakości robót

Ogólne zasady kontroli jakości robót podano w ST D-M-00.00.00 „Wymagania ogólne” pkt 6.

6.2. Badania przed przystąpieniem do robót

Przed przystąpieniem do robót Wykonawca powinien wykonać badania kruszyw przeznaczonych do wykonania robót i przedstawić wyniki tych badań Inżynierowi. Badania te powinny obejmować wszystkie właściwości kruszywa określone w p. 2.

6.3. Badania w czasie robót

6.3.1. Szerokość warstwy

Szerokość warstwy nie może się różnić od szerokości projektowanej o więcej niż +10 cm, -5 cm.

6.3.2. Równość warstwy

Nierówności podłużne warstwy odcinającej należy mierzyć 4 metrową łąką, zgodnie z normą BN-68/8931-04.

Nierówności poprzeczne warstwy odcinającej należy mierzyć 4 metrową łąką.

Nierówności nie mogą przekraczać 20 mm.

6.3.3. Spadki poprzeczne

Spadki poprzeczne warstwy odcinającej na prostych i łukach powinny być zgodne z dokumentacją z tolerancją $\pm 0,5\%$.

6.3.4. Rzędne wysokościowe

Różnice pomiędzy rzędnymi wysokościowymi warstwy i rzędnymi istniejącej niwelety nie powinny przekraczać +1 cm i -2 cm.

6.3.5. Ukształtowanie osi w planie

Oś w planie nie może być przesunięta w stosunku do osi projektowanej o więcej niż ± 3 cm dla autostrad i dróg ekspresowych lub o więcej niż ± 5 cm dla pozostałych dróg.

6.3.6. Grubość warstwy

Grubość warstwy powinna być zgodna z określoną w dokumentacji z tolerancją +1 cm, -2 cm.

Jeżeli warstwa odsączająca, ze względów technologicznych, została wykonana w dwóch warstwach, należy mierzyć łączną grubość tych warstw.

Na wszystkich powierzchniach wadliwych pod względem grubości Wykonawca wykona naprawę warstwy przez spalchnienie warstwy na głębokość co najmniej 10cm, uzupełnienie nowym materiałem o odpowiednich właściwościach, wyrównanie i ponowne zagęszczenie.

Roboty te Wykonawca wykona na własny koszt. Po wykonaniu tych robót nastąpi ponowny pomiar i ocena grubości warstwy, według wyżej podanych zasad na koszt Wykonawcy.

6.3.7. Zagęszczenie warstwy

Wskaźnik zagęszczenia warstwy odsączającej, określony wg BN-77/8931-12 nie powinien być mniejszy od 1,00.

Jeżeli jako kryterium dobrego zagęszczenia warstwy stosuje się porównanie wartości modułów odkształcenia, to wartość stosunku wtórnego do pierwotnego modułu odkształcenia, określonych zgodnie z normą BN-64/8931-02, nie powinna być większa od 2,2.

Wilgotność kruszywa w czasie zagęszczenia należy badać według PN-B-06714-17. Wilgotność kruszywa powinna być równa wilgotności optymalnej z tolerancją od -20% do +10%.

6.4. Zasady postępowania z odcinkami wadliwie wykonanymi

Wszystkie powierzchnie, które wykazują większe odchylenia cech geometrycznych od określonych w p. 6.3, powinny być naprawione przez spalchnienie do głębokości co najmniej 10 cm, wyrównane i powtórnie zagęszczone. Dodanie nowego materiału bez spalchnienia wykonanej warstwy jest niedopuszczalne.

7. OBMIAR ROBÓT

7.1. Ogólne zasady obmiaru robót

Ogólne zasady obmiaru robót podano w ST D-M-00.00.00 „Wymagania ogólne” pkt 7.

7.2. Jednostka obmiarowa

Jednostką obmiarową jest 1m^2 (metr kwadratowy) warstwy odsączającej.

8. ODBIÓR ROBÓT

Ogólne zasady odbioru robót podano w ST D-M-00.00.00 „Wymagania ogólne” pkt 8.

Roboty uznaje się za wykonane zgodnie z dokumentacją projektową, ST i wymaganiami Inżyniera, jeżeli wszystkie pomiary i badania z zachowaniem tolerancji wg pkt 6 dały wyniki pozytywne.

9. PODSTAWA PŁATNOŚCI

9.1. Ogólne ustalenia dotyczące podstawy płatności

Ogólne ustalenia dotyczące podstawy płatności podano w ST D-M-00.00.00 „Wymagania ogólne” pkt 9.

Płatność za m² wykonanej warstwy odcinającej j zgodnie z Dokumentacją Projektową, obmiarem robót, oceną jakości użytego materiału i oceną jakości wykonania robót.

Cena wykonania robót obejmuje:

- prace pomiarowe,
- dostarczenie i rozłożenie na uprzednio przygotowanym podłożu warstwy materiału o grubości i jakości określonej w dokumentacji projektowej i specyfikacji technicznej,
- wyrównanie ułożonej warstwy do wymaganego profilu,
- zagęszczenie wyprofilowanej warstwy,
- przeprowadzenie pomiarów i badań laboratoryjnych wymaganych w specyfikacji technicznej,
- utrzymanie warstwy.

10. PRZEPISY ZWIĄZANE

PN-B-04481	Grunty budowlane. Badania próbek gruntu
PN-B-06714-17	Kruszywa mineralne. Badania. Oznaczanie wilgotności
PN-B-11111	Kruszywo mineralne. Kruszywo naturalne do nawierzchni drogowych. Żwir i mieszanka
PN-B-11112	Kruszywo mineralne. Kruszywo łamane do nawierzchni drogowych
PN-B-11113	Kruszywa mineralne. Kruszywo naturalne do nawierzchni drogowych. Piasek
BN-64/8931-02	Drogi samochodowe. Oznaczanie modułu odkształcenia nawierzchni podatnych i podłoża przez obciążenie płytą
BN-68/8931-04	Drogi samochodowe. Pomiar równości nawierzchni planografem i łąką
BN-77/8931-12	Oznaczanie wskaźnika zagęszczenia gruntu

Wytyczne budowy nasypów komunikacyjnych na słabym podłożu z zastosowaniem geotekstyliów, IBDiM, Warszawa 1986.

SPECYFIKACJA TECHNICZNA

D.04.03.01

SKROPIENIE WARSTW KONSTRUKCYJNYCH

I. WSTĘP

1.1. Przedmiot ST

Przedmiotem niniejszej Specyfikacji Technicznej są wymagania dotyczące wykonania i odbioru oczyszczonych i skropionych warstw konstrukcyjnych, które należy wykonać w ramach :

„ **Remont drogi powiatowej nr 2752D Kostrzyca, Bukowiec**”

1.2 Zakres stosowania ST

Specyfikacja Techniczna jest stosowana jako dokument przetargowy i kontraktowy przy zlecaniu i realizacji robót wymienionych w punkcie 1.1.

1.3 Zakres robót objętych ST

Ustalenia zawarte w niniejszej specyfikacji dotyczą prowadzenia robót przy oczyszczaniu i skropieniu asfaltem warstw konstrukcyjnych nawierzchni jezdni.

1.4 Określenia podstawowe

Określenia podstawowe podane w niniejszej specyfikacji są zgodne z obowiązującymi odpowiednimi normami i ST D-M.00.00.00.

1.5 Ogólne wymagania dotyczące robót

Wykonawca robót jest odpowiedzialny za jakość ich wykonania oraz za zgodność z Dokumentacją Projektową, ST i poleceniami Inżyniera.

Ogólne wymagania dotyczące jakości robót, podano w ST D-M.00.00.00 „Wymagania ogólne”.

2. MATERIAŁY

2.1. Ogólne wymagania dotyczące materiałów

Ogólne wymagania dotyczące materiałów, ich pozyskiwania i składowania, podano w ST D-M-00.00.00 „Wymagania ogólne” pkt 2.

2.2. Rodzaje materiałów do wykonania skropienia

Materiałami stosowanymi przy skropieniu warstw konstrukcyjnych nawierzchni są:

a) do skropienia podbudowy nieasfaltowej:

- kationowe emulsje średniorozpadowe wg WT.EmA-1994,
- upłynnione asfalty średnoodparowalne wg PN-C-96173;

b) do skropienia podbudów asfaltowych i warstw z mieszanek mineralno-asfaltowych:

- kationowe emulsje szybkorozpadowe wg WT.EmA-1994,
- upłynnione asfalty szybkoodparowujące wg PN-C-96173,
- asfalty drogowe D 200 lub D 300 wg PN-C-96170, za zgodą Inżyniera.

2.3. Wymagania dla materiałów

Wymagania dla kationowej emulsji asfaltowej podano w EmA-94 .

Wymagania dla asfaltów drogowych podano w PN-C-96170.

2.4. Zużycie lepiszczy do skropienia

Orientacyjne zużycie lepiszczy do skropienia warstw konstrukcyjnych nawierzchni

Lp.	Rodzaj lepiszcza	Zużycie (kg/m ²)
1	Emulsja asfaltowa kationowa	od 0,4 do 1,2
2	Asfalt drogowy D 200, D 300	od 0,4 do 0,6

Dokładne zużycie lepiszczy powinno być ustalone w zależności od rodzaju warstwy i stanu jej powierzchni i zaakceptowane przez Inżyniera.

2.5. Składowanie lepiszczy

Warunki przechowywania nie mogą powodować utraty cech lepiszcza i obniżenia jego jakości.

Lepiszczce należy przechowywać w zbiornikach stalowych wyposażonych w urządzenia grzewcze i zabezpieczonych przed dostępem wody i zanieczyszczeniem. Dopuszcza się magazynowanie lepiszczy w zbiornikach murowanych, betonowych lub żelbetowych przy spełnieniu tych samych warunków, jakie podano dla zbiorników stalowych.

Emulsję można magazynować w opakowaniach transportowych lub stacjonarnych zbiornikach pionowych z nalewaniem od dna.

Nie należy stosować zbiornika walcowego leżącego, ze względu na tworzenie się na dużej powierzchni cieczy „kożucha” asfaltowego zatykającego później przewody.

Przy przechowywaniu emulsji asfaltowej należy przestrzegać zasad ustalonych przez producenta.

3. SPRZĘT

3.1. Ogólne wymagania dotyczące sprzętu

Ogólne wymagania dotyczące sprzętu podano w ST D-M-00.00.00 „Wymagania ogólne” pkt 3.

3.2. Sprzęt do oczyszczania warstw nawierzchni

Wykonawca przystępujący do oczyszczania warstw nawierzchni, powinien wykazać się możliwością korzystania z następującego sprzętu:

- szczotek mechanicznych - zaleca się użycie urządzeń dwuszcotkowych; pierwsza ze szczotek powinna być wykonana z twardych elementów czyszczących i służyć do zdrapywania oraz usuwania zanieczyszczeń przylegających do czyszczonej warstwy; druga szczotka powinna posiadać miękkie elementy czyszczące i służyć do zamiatania; zaleca się używanie szczotek wyposażonych w urządzenia odpylające,

- sprężarek,
- zbiorników z wodą,
- szczotek ręcznych.

3.3. Sprzęt do skrapiania warstw nawierzchni

Do skrapiania warstw nawierzchni należy używać skrapiarke lepiszcza. Skrapiarke powinna być wyposażona w urządzenia pomiarowo-kontrolne pozwalające na sprawdzanie i regulowanie następujących parametrów:

- temperatury rozkładanego lepiszcza,
- ciśnienia lepiszcza w kolektorze,
- obrotów pompy dozującej lepiszcze,
- prędkości poruszania się skrapiarke,
- wysokości i długości kolektora do rozkładania lepiszcza,
- dozatora lepiszcza.

Zbiornik na lepiszcze skrapiarke powinien być izolowany termicznie tak, aby było możliwe zachowanie stałej temperatury lepiszcza.

Wykonawca powinien posiadać aktualne świadectwo cechowania skrapiarke.

Skrapiarke powinna zapewnić rozkładanie lepiszcza z tolerancją $\pm 10\%$ od ilości założonej.

4. TRANSPORT

4.1. Ogólne wymagania dotyczące transportu

Ogólne wymagania dotyczące transportu podano w ST D-M-00.00.00 „Wymagania ogólne” pkt 4.

4.2. Transport lepiszczy

Asfalty mogą być transportowane w cysternach kolejowych lub samochodowych, posiadających izolację termiczną, zaopatrzonych w urządzenia grzewcze, zawory spustowe i zabezpieczonych przed dostępem wody.

Emulsja może być transportowana w cysternach, autocysternach, skrapiarce, beczkach i innych opakowaniach pod warunkiem, że nie będą korodowały pod wpływem emulsji i nie będą powodowały jej rozpadu. Cysterny przeznaczone do przewozu emulsji powinny być przedzielone przegrodami, dzielącymi je na komory o pojemności nie większej niż 1 m³, a każda przegroda powinna mieć wykroje w dnie umożliwiające przepływ emulsji. Cysterny, pojemniki i zbiorniki przeznaczone do transportu lub składowania emulsji powinny być czyste i nie powinny zawierać resztek innych lepiszczy.

5. WYKONANIE ROBÓT

5.1. Ogólne zasady wykonania robót

Ogólne zasady wykonania robót podano w ST D-M-00.00.00 „Wymagania ogólne” pkt 5.

5.2. Oczyszczenie warstw nawierzchni

Oczyszczenie warstw nawierzchni polega na usunięciu luźnego materiału, brudu, błota i kurzu przy użyciu szczotek mechanicznych, a w razie potrzeby wody pod ciśnieniem. W miejscach trudno dostępnych należy używać szczotek ręcznych. W razie potrzeby, na terenach niezabudowanych, bezpośrednio przed skropieniem warstwa powinna być oczyszczona z kurzu przy użyciu sprężonego powietrza.

5.3. Skropienie warstw nawierzchni

Warstwa przed skropieniem powinna być oczyszczona.

Jeżeli do czyszczenia warstwy była używana woda, to skropienie lepiszczem może nastąpić dopiero po wyschnięciu warstwy, z wyjątkiem zastosowania emulsji, przy których nawierzchnia może być wilgotna.

Skropienie warstwy może rozpocząć się po akceptacji przez Inżyniera jej oczyszczenia.

Warstwa nawierzchni powinna być skrapiana lepiszczem przy użyciu skrapiałek, a w miejscach trudno dostępnych ręcznie (za pomocą węża z dyszą rozpryskową).

Temperatury lepiszczy przy skrapianiu

Lp.	Rodzaj lepiszcza	Temperatury (°C)
1	Emulsja asfaltowa kationowa	od 20 do 40 ^{*)}
2	Asfalt drogowy D 200	od 140 do 150
3	Asfalt drogowy D 300	od 130 do 140

*) W razie potrzeby emulsję należy ogrzać do temperatury zapewniającej wymaganą lepkość.

Jeżeli do skropienia została użyta emulsja asfaltowa, to skropiona warstwa powinna być pozostawiona bez jakiegokolwiek ruchu na czas niezbędny dla umożliwienia penetracji lepiszcza w warstwę i odparowania wody z emulsji. W zależności od rodzaju użytej emulsji czas ten wynosi od 1 godz. do 24 godzin.

Przed ułożeniem warstwy z mieszanki mineralno-bitumicznej Wykonawca powinien zabezpieczyć skropioną warstwę nawierzchni przed uszkodzeniem dopuszczając tylko niezbędny ruch budowlany.

6. KONTROLA JAKOŚCI ROBÓT

6.1. Ogólne zasady kontroli jakości robót

Ogólne zasady kontroli jakości robót podano w ST D-M-00.00.00 „Wymagania ogólne” pkt 6.

6.2. Badania przed przystąpieniem do robót

Przed przystąpieniem do robót Wykonawca powinien przeprowadzić próbne skropienie warstwy w celu określenia optymalnych parametrów pracy skrapiałki i określenia wymaganej ilości lepiszcza w zależności od rodzaju i stanu warstwy przewidzianej do skropienia.

6.3. Badania w czasie robót

6.3.1. Badania lepiszczy

Ocena lepiszczy powinna być oparta na atestach producenta z tym, że Wykonawca powinien kontrolować dla każdej dostawy właściwości lepiszczy.

Właściwości lepiszczy kontrolowane w czasie robót

Lp.	Rodzaj lepiszcza	Kontrolowane właściwości	Badanie według normy
1	Emulsja asfaltowa kationowa	lepkość	EmA-94
2	Asfalt drogowy	penetracja	PN-C-04134

6.3.2. Sprawdzenie jednorodności skropienia i zużycia lepiszcza

Należy przeprowadzić kontrolę ilości rozkładanego lepiszcza według metody podanej w opracowaniu „Powierzchniowe utrwalenia. Oznaczanie ilości rozkładanego lepiszcza i kruszywa”.

7. OBMIAR ROBÓT

7.1. Ogólne zasady obmiaru robót

Ogólne zasady obmiaru robót podano w ST D-M-00.00.00 „Wymagania ogólne” pkt 7.

7.2. Jednostka obmiarowa

Jednostką obmiarową jest:

- m² (metr kwadratowy) oczyszczonej powierzchni,
- m² (metr kwadratowy) powierzchni skropionej.

8. ODBIÓR ROBÓT

Ogólne zasady odbioru robót podano w ST D-M-00.00.00 „Wymagania ogólne” pkt 8.

Roboty uznaje się za wykonane zgodnie z dokumentacją projektową, ST i wymaganiami Inżyniera, jeżeli wszystkie pomiary i badania z zachowaniem tolerancji wg pkt 6 dały wyniki pozytywne.

9. PODSTAWA PŁATNOŚCI

9.1. Ogólne ustalenia dotyczące podstawy płatności

Ogólne ustalenia dotyczące podstawy płatności podano w ST D-M-00.00.00 „Wymagania ogólne” pkt 9.

Płatność za m² wykonanego oczyszczenia i skropienia należy przyjmować zgodnie z obmiarem i oceną jakości wykonanych robót na podstawie atestów materiałów i wyników pomiarów oraz badań laboratoryjnych.

Cena 1 m² oczyszczenia warstw konstrukcyjnych obejmuje:

- mechaniczne oczyszczenie każdej niżej położonej warstwy konstrukcyjnej nawierzchni z ewentualnym polewaniem wodą lub użyciem sprężonego powietrza,
- ręczne odspojenie stwardniałych zanieczyszczeń.

Cena 1 m² skropienia warstw konstrukcyjnych obejmuje:

- dostarczenie lepiszcza i napełnienie nim skrapiarek,
- podgrzanie lepiszcza do wymaganej temperatury,
- skropienie powierzchni warstwy lepiszczem,
- przeprowadzenie pomiarów i badań laboratoryjnych wymaganych w specyfikacji technicznej.

10. PRZEPISY ZWIĄZANE

10.1. Normy

PN-C-04134	Przetwory naftowe. Pomiar penetracji asfaltów
PN-C-96170	Przetwory naftowe. Asfalty drogowe
PN-C-96173	Przetwory naftowe. Asfalty upłynnione AUN do nawierzchni drogowych

10.2. Inne dokumenty

„Powierzchniowe utrwalenia. Oznaczanie ilości rozkładanego lepiszcza i kruszywa”. Zalecone przez GDDP do stosowania pismem GDDP-5.3a-551/5/92 z dnia 1992-02-03.

Warunki Techniczne. Drogowe kationowe emulsje asfaltowe EmA-94. IBDiM - 1994 r.

SPECYFIKACJA TECHNICZNA

D.04.04.02

PODBUDOWY Z KRUSZYWA ŁAMANEGO STABILIZOWANEGO MECHANICZNIE

1. WSTĘP

1.1. Przedmiot ST

Przedmiotem niniejszej Specyfikacji Technicznej są wymagania ogólne dotyczące wykonania i odbioru robót związanych z wykonywaniem podbudowy z kruszywa łamanego stabilizowanego mechanicznie, które zostaną wykonane w ramach :

„ Remont drogi powiatowej nr 2752D Kostrzyca, Bukowiec”

1.2 Zakres stosowania ST

Specyfikacja Techniczna jest stosowana jako dokument przetargowy i kontraktowy przy zleceniu i realizacji robót wymienionych w pkt. 1.1.

1.3. Zakres robót objętych ST

Ustalenia zawarte w niniejszej specyfikacji dotyczą zasad prowadzenia robót związanych z wykonywaniem podbudowy z kruszywa łamanego stabilizowanego mechanicznie.

1.4. Określenia podstawowe

1.4.1. Podbudowa z kruszywa łamanego stabilizowanego mechanicznie - jedna lub więcej warstw zagęszczonej mieszanki, która stanowi warstwę nośną nawierzchni drogowej.

1.4.2. Stabilizacja mechaniczna - proces technologiczny, polegający na odpowiednim zagęszczeniu w optymalnej wilgotności kruszywa o właściwie dobranym uziarnieniu.

1.4.3. Pozostałe określenia podstawowe są zgodne z obowiązującymi, odpowiednimi polskimi normami oraz z definicjami podanymi w ST D-04.04.00 „Podbudowa z kruszyw. Wymagania ogólne” pkt 1.4.

1.5. Ogólne wymagania dotyczące robót

Ogólne wymagania dotyczące robót podano w ST D-M-00.00.00 „Wymagania ogólne” pkt 1.5.

2. MATERIAŁY

2.1. Ogólne wymagania dotyczące materiałów

Ogólne wymagania dotyczące materiałów, ich pozyskiwania i składowania, podano w ST D-M-00.00.00 „Wymagania ogólne” pkt 2.

2.2. Rodzaje materiałów

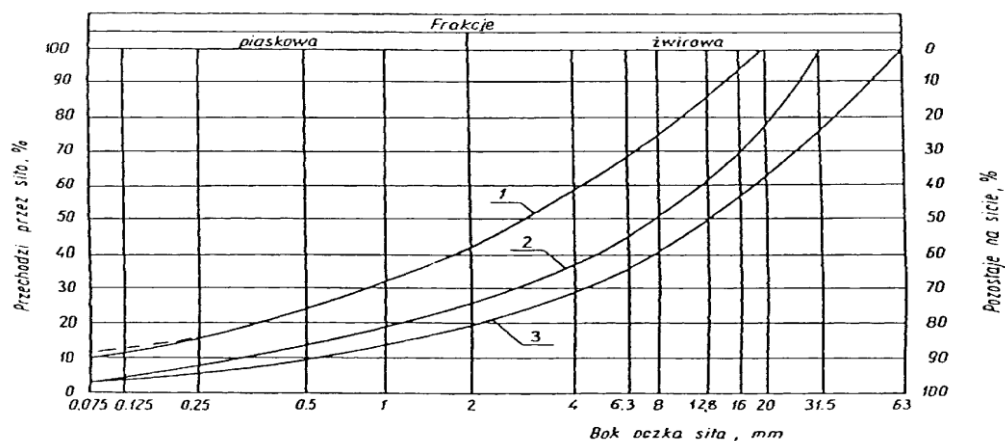
Materiałem do wykonania podbudowy z kruszyw łamanych stabilizowanych mechanicznie powinno być kruszywo łamane, uzyskane w wyniku przekruszenia surowca skalnego lub kamieni narzutowych i otoczków albo ziaren żwiru większych od 8 mm.

Kruszywo powinno być jednorodne bez zanieczyszczeń obcych i bez domieszek gliny.

2.3. Wymagania dla materiałów

2.3.1. Uziarnienie kruszywa

Kruszywo uziarnienia kruszywa, określona według PN-B-06714-15 powinna leżeć między krzywymi granicznymi pól dobrego uziarnienia podanymi na rysunku.



Pole dobrego uziarnienia kruszyw przeznaczonych na podbudowy wykonywane metodą stabilizacji mechanicznej

1-2 kruszywo na podbudowę zasadniczą (górną warstwę) lub podbudowę jednowarstwową

1-3 kruszywo na podbudowę pomocniczą (dolną warstwę)

Krzywa uziarnienia kruszywa powinna być ciągła i nie może przebiegać od dolnej krzywej granicznej uziarnienia do górnej krzywej granicznej uziarnienia na sąsiednich sitach. Wymiar największego ziarna kruszywa nie może przekraczać 2/3 grubości warstwy układanej jednorazowo.

2.3.2. Właściwości kruszywa

Kruszywa powinny spełniać wymagania określone w tablicy.

Lp.	Wyszczególnienie właściwości	Wymagania						Badania według
		Kruszywa naturalne		Kruszywa łamane		Żużel		
		Podbudowa						
		zasadnicza	pomocnicza	zasadnicza	pomocnicza	zasadnicza	pomocnicza	
1	Zawartość ziarn mniejszych niż 0,075 mm, % (m/m)	od 2 do 10	od 2 do 12	od 2 do 10	od 2 do 12	od 2 do 10	od 2 do 12	PN-B-06714-15
2	Zawartość nadziarna, % (m/m), nie więcej niż	5	10	5	10	5	10	PN-B-06714-15
3	Zawartość ziarn nieforemnych % (m/m), nie więcej niż	35	45	35	40	-	-	PN-B-06714-16
4	Zawartość zanieczyszczeń organicznych, % (m/m), nie więcej niż	1	1	1	1	1	1	PN-B-04481
5	Wskaźnik piaskowy po pięciokrotnym zagęszczeniu metodą I lub II wg PN-B-04481, %	od 30 do 70	od 30 do 70	od 30 do 70	od 30 do 70	-	-	BN-64/8931-01
6	Ścieralność w bębnie Los Angeles a) ścieralność całkowita po pełnej liczbie obrotów, nie więcej niż b) ścieralność częściowa po 1/5 pełnej liczby obrotów, nie więcej niż	35 30	45 40	35 30	50 35	40 30	50 35	PN-B-06714-42
7	Nasiąkliwość, % (m/m), nie więcej niż	2,5	4	3	5	6	8	PN-B-06714-18
8	Mrozoodporność, ubytek masy po 25 cyklach zamrażania, % (m/m), nie więcej niż	5	10	5	10	5	10	PN-B-06714-19
9	Rozpad krzemianowy i żelazawy łącznie, % (m/m), nie	-	-	-	-	1	3	PN-B-06714-37 PN-B-06714-39

	więcej niż							
10	Zawartość związków siarki w przeliczeniu na SO ₃ , % (m/m), nie więcej niż	1	1	1	1	2	4	PN-B-06714-28
11	Wskaźnik nośności w _{noś} mieszanki kruszywa, %, nie mniejszy niż:							
	a) przy zagęszczeniu I _s ≥ 1,00	80	60	80	60	80	60	PN-S-06102
	b) przy zagęszczeniu I _s ≥ 1,03	120	-	120	-	120	-	

2.3.3. Woda

Należy stosować wodę wg PN-B-32250.

3. SPRZĘT

3.1. Ogólne wymagania dotyczące sprzętu

Ogólne wymagania dotyczące sprzętu podano w ST D-M-00.00.00 „Wymagania ogólne” pkt 3.

3.2. Sprzęt do wykonania robót

Wykonawca przystępujący do wykonania podbudowy z kruszyw stabilizowanych mechanicznie powinien wykazać się możliwością korzystania z następującego sprzętu:

- mieszarek do wytwarzania mieszanki, wyposażonych w urządzenia dozujące wodę. Mieszarki powinny zapewnić wytworzenie jednorodnej mieszanki o wilgotności optymalnej,
- równiarek albo układarek do rozkładania mieszanki,
- walców ogumionych i stalowych wibracyjnych lub statycznych do zagęszczania. W miejscach trudno dostępnych powinny być stosowane zagęszczarki płytowe, ubijaki mechaniczne lub małe walce wibracyjne.

4. TRANSPORT

4.1. Ogólne wymagania dotyczące transportu

Ogólne wymagania dotyczące transportu podano w ST D-M-00.00.00 „Wymagania ogólne” pkt 4.

4.2. Transport materiałów

Kruszywa można przewozić dowolnymi środkami transportu w warunkach zabezpieczających je przed zanieczyszczeniem, zmieszaniem z innymi materiałami, nadmiernym wysuszeniem i zawilgoceniem.

Transport cementu powinien odbywać się zgodnie z BN-88/6731-08.

Transport pozostałych materiałów powinien odbywać się zgodnie z wymaganiami norm przedmiotowych.

5. WYKONANIE ROBÓT

5.1. Ogólne zasady wykonania robót

Ogólne zasady wykonania robót podano w ST D-M-00.00.00 „Wymagania ogólne” pkt 5.

5.2. Przygotowanie podłoża

Podłoże pod podbudowę powinno spełniać wymagania określone w ST D-04.01.01 „Koryto wraz z profilowaniem i zagęszczeniem podłoża” i ST D-02.00.00 „Roboty ziemne”.

Podbudowa powinna być ułożona na podłożu zapewniającym nieprzenikanie drobnych cząstek gruntu do podbudowy.

Paliki lub szpilki do prawidłowego ukształtowania podbudowy powinny być wcześniej przygotowane.

Paliki lub szpilki powinny być ustawione w osi drogi i w rzędach równoległych do osi drogi, lub w inny sposób zaakceptowany przez Inżyniera.

Rozmieszczenie palików lub szpilek powinno umożliwiać naciągnięcie sznurków lub linek do wytyczenia robót w odstępach nie większych niż co 10 m.

5.3. Wytwarzanie mieszanki kruszywa

Mieszankę kruszywa o ściśle określonym uziarnieniu i wilgotności optymalnej należy wytwarzać w mieszarkach gwarantujących otrzymanie jednorodnej mieszanki. Ze względu na konieczność zapewnienia jednorodności nie dopuszcza się wytwarzania mieszanki przez mieszanie

poszczególnych frakcji na drodze. Mieszanka po wyprodukowaniu powinna być od razu transportowana na miejsce wbudowania w taki sposób, aby nie uległa rozsegregowaniu i wysychaniu.

5.4. Wbudowywanie i zagęszczanie mieszanki

Mieszanka kruszywa powinna być rozkładana w warstwie o jednakowej grubości, takiej, aby jej ostateczna grubość po zagęszczeniu była równa grubości projektowanej. Grubość pojedynczo układanej warstwy nie może przekraczać 20 cm po zagęszczeniu. Warstwa podbudowy powinna być rozłożona w sposób zapewniający osiągnięcie wymaganych spadków i rzędnych wysokościowych. Jeżeli podbudowa składa się z więcej niż jednej warstwy kruszywa, to każda warstwa powinna być wyprofilowana i zagęszczona z zachowaniem wymaganych spadków i rzędnych wysokościowych. Rozpoczęcie budowy każdej następnej warstwy może nastąpić po odbiorze poprzedniej warstwy przez Inżyniera.

Wilgotność mieszanki kruszywa podczas zagęszczania powinna odpowiadać wilgotności optymalnej, określonej według próby Proctora, zgodnie z PN-B-04481 (metoda II). Materiał nadmiernie nawilgocony, powinien zostać osuszony przez mieszanie i napowietrzanie. Jeżeli wilgotność mieszanki kruszywa jest niższa od optymalnej o 20% jej wartości, mieszanka powinna być zwilżona określoną ilością wody i równomiernie wymieszana. W przypadku, gdy wilgotność mieszanki kruszywa jest wyższa od optymalnej o 10% jej wartości, mieszankę należy osuszyć.

Wskaźnik zagęszczenia podbudowy wg BN-77/8931-12 powinien odpowiadać przyjętemu poziomowi wskaźnika nośności podbudowy.

5.5. Utrzymanie podbudowy

Podbudowa po wykonaniu, a przed ułożeniem następnej warstwy, powinna być utrzymywana w dobrym stanie. Jeżeli Wykonawca będzie wykorzystywał, za zgodą Inżyniera, gotową podbudowę do ruchu budowlanego, to jest obowiązany naprawić wszelkie uszkodzenia podbudowy, spowodowane przez ten ruch. Koszt napraw wynikłych z niewłaściwego utrzymania podbudowy obciąża Wykonawcę robót.

6. KONTROLA JAKOŚCI ROBÓT

6.1. Ogólne zasady kontroli jakości robót

Ogólne zasady kontroli jakości robót podano w ST D-M-00.00.00 „Wymagania ogólne” pkt 6.

6.2. Badania przed przystąpieniem do robót

Przed przystąpieniem do robót Wykonawca powinien wykonać badania kruszyw przeznaczonych do wykonania robót i przedstawić wyniki tych badań Inżynierowi w celu akceptacji materiałów. Badania te powinny obejmować wszystkie właściwości określone w pkt 2.3 niniejszej ST.

6.3. Badania w czasie robót

6.3.1. Częstotliwość oraz zakres badań i pomiarów

Częstotliwość oraz zakres badań przy budowie podbudowy z kruszyw stabilizowanych mechanicznie

Lp.	Wyszczególnienie badań	Częstotliwość badań	
		Minimalna liczba badań na dziennej działce roboczej	Maksymalna powierzchnia podbudowy przy-padająca na jedno badanie (m ²)
1	Uziarnienie mieszanki	2	600
2	Wilgotność mieszanki		
3	Zagęszczenie warstwy	10 próbek na 10000 m ²	
4	Badanie właściwości kruszywa wg tab. 1, pkt 2.3.2	dla każdej partii kruszywa i przy każdej zmianie kruszywa	

6.3.2. Uziarnienie mieszanki

Uziarnienie mieszanki powinno być zgodne z wymaganiami podanymi w pkt 2.3. Próbkę należy pobierać w sposób losowy, z rozłożonej warstwy, przed jej zagęszczeniem. Wyniki badań powinny być na bieżąco przekazywane Inżynierowi.

6.3.3. Wilgotność mieszanki

Wilgotność mieszanki powinna odpowiadać wilgotności optymalnej, określonej według próby Proctora, zgodnie z PN-B-04481 (metoda II), z tolerancją +10% -20%.

Wilgotność należy określić według PN-B-06714-17.

6.3.4. Zagęszczenie podbudowy

Zagęszczenie każdej warstwy powinno odbywać się aż do osiągnięcia wymaganego wskaźnika zagęszczenia.

Zagęszczenie podbudowy należy sprawdzać według BN-77/8931-12. W przypadku, gdy przeprowadzenie badania jest niemożliwe ze względu na gruboziarniste kruszywo, kontrolę zagęszczenia należy oprzeć na metodzie obciążeń płytowych, wg BN-64/8931-02 i nie rzadziej niż raz na 5000 m², lub według zaleceń Inżyniera.

Zagęszczenie podbudowy stabilizowanej mechanicznie należy uznać za prawidłowe, gdy stosunek wtórnego modułu E_2 do pierwotnego modułu odkształcenia E_1 jest nie większy od 2,2 dla każdej warstwy konstrukcyjnej podbudowy.

$$\frac{E_2}{E_1} \leq 2,2$$

6.3.5. Właściwości kruszywa

Badania kruszywa powinny obejmować ocenę wszystkich właściwości określonych w pkt 2.3.2.

Próbki do badań pełnych powinny być pobierane przez Wykonawcę w sposób losowy w obecności Inżyniera.

6.4. Wymagania dotyczące cech geometrycznych podbudowy

6.4.1. Częstotliwość oraz zakres pomiarów

Częstotliwość oraz zakres pomiarów wykonanej podbudowy z kruszywa stabilizowanego mechanicznie

Lp.	Wyszczególnienie badań i pomiarów	Minimalna częstotliwość pomiarów
1	Szerokość podbudowy	10 razy na 1 km
2	Równość podłużna	w sposób ciągły planografem albo co 20 m łątą na każdym pasie ruchu
3	Równość poprzeczna	10 razy na 1 km
4	Spadki poprzeczne ^{*)}	10 razy na 1 km
5	Rzędne wysokościowe	co 100 m
6	Ukształtowanie osi w planie ^{*)}	co 100 m
7	Grubość podbudowy	Podczas budowy: w 3 punktach na każdej działce roboczej, lecz nie rzadziej niż raz na 400 m ² Przed odbiorem: w 3 punktach, lecz nie rzadziej niż raz na 2000 m ²
8	Nośność podbudowy: - moduł odkształcenia - ugięcie sprężyste	co najmniej w dwóch przekrojach na każde 1000 m co najmniej w 20 punktach na każde 1000 m

^{*)} Dodatkowe pomiary spadków poprzecznych i ukształtowania osi w planie należy wykonać w punktach głównych łuków poziomych.

6.4.2. Szerokość podbudowy

Szerokość podbudowy nie może różnić się od szerokości projektowanej o więcej niż +10 cm, -5 cm.

Na jezdniach bez krawężników szerokość podbudowy powinna być większa od szerokości warstwy wyżej leżącej o co najmniej 25 cm lub o wartość wskazaną w dokumentacji projektowej.

6.4.3. Równość podbudowy

Nierówności podłużne podbudowy należy mierzyć 4-metrową łątą lub planografem, zgodnie z BN-68/8931-04.

Nierówności poprzeczne podbudowy należy mierzyć 4-metrową łątą.

Nierówności podbudowy nie mogą przekraczać:

- 10 mm dla podbudowy zasadniczej,
- 20 mm dla podbudowy pomocniczej.

6.4.4. Spadki poprzeczne podbudowy

Spadki poprzeczne podbudowy na prostych i łukach powinny być zgodne z dokumentacją i istniejącą niweletą z tolerancją $\pm 0,5$ %.

6.4.5. Rzędne wysokościowe podbudowy

Różnice pomiędzy rzędnymi wysokościowymi podbudowy i rzędnymi projektowanymi nie powinny przekraczać +1 cm, -2 cm.

6.4.6. Ukształtowanie osi podbudowy i ulepszonego podłoża

Oś podbudowy w planie nie może być przesunięta w stosunku do osi projektowanej o więcej niż ± 5 cm.

6.4.7. Grubość podbudowy i ulepszonego podłoża

Grubość podbudowy nie może się różnić od grubości projektowanej o więcej niż:

- dla podbudowy zasadniczej $\pm 10\%$,
- dla podbudowy pomocniczej $+10\%$, -15% .

6.4.8. Nośność podbudowy

- moduł odkształcenia wg BN-64/8931-02 powinien być zgodny z podanym w tablicy,
- ugięcie sprężyste wg BN-70/8931-06 powinno być zgodne z podanym w tablicy.

Cechy podbudowy

Podbudowa z kruszywa o wskaźniku w_{nos} nie mniejszym niż, %	Wymagane cechy podbudowy				
	Wskaźnik zagęszczenia I_s nie mniejszy niż	Maksymalne ugięcie sprężyste pod kołem, mm		Minimalny moduł odkształcenia mierzony płytą o średnicy 30 cm, MPa	
		40 kN	50 kN	od pierwszego obciążenia E_1	od drugiego obciążenia E_2
60	1,0	1,40	1,60	60	120
80	1,0	1,25	1,40	80	140
120	1,03	1,10	1,20	100	180

6.5. Zasady postępowania z wadliwie wykonanymi odcinkami podbudowy

6.5.1. Niewłaściwe cechy geometryczne podbudowy

Wszystkie powierzchnie podbudowy, które wykazują większe odchylenia od określonych w punkcie 6.4 powinny być naprawione przez spulchnienie lub zerwanie do głębokości co najmniej 10 cm, wyrównane i powtórnie zagęszczone. Dodanie nowego materiału bez spulchnienia wykonanej warstwy jest niedopuszczalne.

Jeżeli szerokość podbudowy jest mniejsza od szerokości projektowanej o więcej niż 5 cm i nie zapewnia podparcia warstwom wyżej leżącym, to Wykonawca powinien na własny koszt poszerzyć podbudowę przez spulchnienie warstwy na pełną grubość do połowy szerokości pasa ruchu, dołożenie materiału i powtórne zagęszczenie.

6.5.2. Niewłaściwa grubość podbudowy

Na wszystkich powierzchniach wadliwych pod względem grubości, Wykonawca wykona naprawę podbudowy. Powierzchnie powinny być naprawione przez spulchnienie lub wybranie warstwy na odpowiednią głębokość, zgodnie z decyzją Inżyniera, uzupełnione nowym materiałem o odpowiednich właściwościach, wyrównane i ponownie zagęszczone.

Roboty te Wykonawca wykona na własny koszt. Po wykonaniu tych robót nastąpi ponowny pomiar i ocena grubości warstwy, według wyżej podanych zasad, na koszt Wykonawcy.

6.5.3. Niewłaściwa nośność podbudowy

Jeżeli nośność podbudowy będzie mniejsza od wymaganej, to Wykonawca wykona wszelkie roboty niezbędne do zapewnienia wymaganej nośności, zalecone przez Inżyniera.

Koszty tych dodatkowych robót poniesie Wykonawca podbudowy tylko wtedy, gdy zniżenie nośności podbudowy wynikało z niewłaściwego wykonania robót przez Wykonawcę podbudowy.

7. OBMIAR ROBÓT

7.1. Ogólne zasady obmiaru robót

Ogólne zasady obmiaru robót podano w ST D-M-00.00.00 „Wymagania ogólne” pkt 7.

7.2. Jednostka obmiarowa

Jednostką obmiarową jest m^2 (metr kwadratowy) podbudowy z kruszywa łamanego stabilizowanego mechanicznie.

8. ODBIÓR ROBÓT

Ogólne zasady odbioru robót podano w ST D-M-00.00.00 „Wymagania ogólne” pkt 8.

Roboty uznaje się za zgodne z dokumentacją projektową, ST i wymaganiami Inżyniera, jeżeli wszystkie pomiary i badania z zachowaniem tolerancji wg pkt 6 dały wyniki pozytywne.

9. PODSTAWA PŁATNOŚCI

9.1. Ogólne ustalenia dotyczące podstawy płatności

Ogólne ustalenia dotyczące podstawy płatności podano w ST D-M-00.00.00 „Wymagania ogólne” pkt 9.

Płatność za m² należy przyjmować zgodnie z obmiarem i oceną jakości materiału oraz jakości wykonanej warstwy na podstawie wyników pomiarów i badań laboratoryjnych.

Cena wykonania 1 m² podbudowy obejmuje:

- prace pomiarowe i roboty przygotowawcze,
- oznakowanie robót,
- sprawdzenie i ewentualną naprawę podłoża,
- przygotowanie mieszanki z kruszywa, zgodnie z receptą,
- dostarczenie mieszanki na miejsce wbudowania,
- rozłożenie mieszanki,
- zagęszczenie rozłożonej mieszanki,
- przeprowadzenie pomiarów i badań laboratoryjnych określonych w specyfikacji technicznej,
- utrzymanie podbudowy w czasie robót.

10. PRZEPISY ZWIĄZANE

10.1. Normy

PN-B-04481	Grunty budowlane. Badania próbek gruntu
PN-B-06714-12	Kruszywa mineralne. Badania. Oznaczanie zawartości zanieczyszczeń obcych
PN-B-06714-15	Kruszywa mineralne. Badania. Oznaczanie składu ziarnowego
PN-B-06714-16	Kruszywa mineralne. Badania. Oznaczanie kształtu ziarn
PN-B-06714-17	Kruszywa mineralne. Badania. Oznaczanie wilgotności
PN-B-06714-18	Kruszywa mineralne. Badania. Oznaczanie nasiąkliwości
PN-B-06714-19	Kruszywa mineralne. Badania. Oznaczanie mrozoodporności metodą bezpośrednią
PN-B-06714-26	Kruszywa mineralne. Badania. Oznaczanie zawartości zanieczyszczeń organicznych
PN-B-06714-28	Kruszywa mineralne. Badania. Oznaczanie zawartości siarki metodą bromową
PN-B-06714-37	Kruszywa mineralne. Badania. Oznaczanie rozpadu krzemianowego
PN-B-06714-39	Kruszywa mineralne. Badania. Oznaczanie rozpadu żelazawego
PN-B-06714-42	Kruszywa mineralne. Badania. Oznaczanie ścieralności w bębnie Los Angeles
PN-B-06731	Żużel wielkopieczowy kawałkowy. Kruszywo budowlane i drogowe. Badania techniczne
PN-B-11111	Kruszywa mineralne. Kruszywa naturalne do nawierzchni drogowych. Żwir i mieszanka
PN-B-11112	Kruszywa mineralne. Kruszywa łamane do nawierzchni drogowych
PN-B-11113	Kruszywa mineralne. Kruszywa naturalne do nawierzchni drogowych. Piasek
PN-EN-197-01	Cement. Cement powszechnego użytku. Skład, wymagania i ocena zgodności
PN-B-23006	Kruszywo do betonu lekkiego
PN-B-30020	Wapno
PN-B-32250	Materiały budowlane. Woda do betonu i zapraw
PN-S-06102	Drogi samochodowe. Podbudowy z kruszyw stabilizowanych mechanicznie
PN-S-96023	Konstrukcje drogowe. Podbudowa i nawierzchnia z tłuczni kamiennego
PN-S-96035	Popioły lotne
BN-88/6731-08	Cement. Transport i przechowywanie
BN-84/6774-02	Kruszywo mineralne. Kruszywo kamienne łamane do nawierzchni drogowych
BN-64/8931-01	Drogi samochodowe. Oznaczanie wskaźnika piaskowego
BN-64/8931-02	Drogi samochodowe. Oznaczanie modułu odkształcenia nawierzchni podatnych i podłoża przez obciążenie płytą
BN-68/8931-04	Drogi samochodowe. Pomiar równości nawierzchni planografem i łątą
BN-70/8931-06	Drogi samochodowe. Pomiar ugięć podatnych ugięciomierzem belkowym
BN-77/8931-12	Oznaczanie wskaźnika zagęszczenia gruntu

10.2. Inne dokumenty

Katalog typowych konstrukcji nawierzchni podatnych i półsztywnych, IBDiM - Warszawa 1997.

SPECYFIKACJA TECHNICZNA

D.04.06.01b

PODBUDOWA Z BETONU CEMENTOWEGO

1. WSTĘP

1.1. Przedmiot ST

Przedmiotem niniejszej specyfikacji technicznej są wymagania dotyczące wykonania i odbioru robót związanych z wykonaniem podbudowy z betonu cementowego w ramach:

„ Remont drogi powiatowej nr 2752D Kostrzyca, Bukowiec”

1.2. Zakres stosowania ST

Specyfikacja Techniczna jest stosowana jako dokument przetargowy i kontraktowy przy zlecaniu i realizacji robót wymienionych w pkt. 1.1.

1.3. Zakres robót objętych ST

Ustalenia zawarte w niniejszej specyfikacji dotyczą zasad prowadzenia robót związanych z wykonaniem i odbiorem podbudowy z betonu cementowego pod nawierzchnię ulepszoną dróg i ulic.

1.4. Określenia podstawowe

1.4.1. Podbudowa - dolna część nawierzchni służąca do przenoszenia obciążeń od ruchu na podłoże.

1.4.2. Podbudowa z betonu cementowego - warstwa zagęszczonej mieszanki betonowej, która po osiągnięciu wytrzymałości na ściskanie odpowiadającej klasie betonu C12/15 (lub wyjątkowo wyższej), stanowi fragment nośnej części nawierzchni, służący do przenoszenia obciążeń od ruchu na podłoże.

1.4.3. Klasa betonu - symbol literowo-liczbowy (np. betonu klasy C12/15 przy $R_b^G = 15$ MPa), określający wytrzymałość gwarantowaną betonu (R_b^G).

1.4.4. Mieszanka betonowa - mieszanina wszystkich składników użytych do wykonania betonu przed zagęszczeniem.

1.4.5. Szczelina skurczowa pełna - szczelina dzieląca płyty betonowe na całej grubości i umożliwiająca tylko kurczenie się płyt.

1.4.6. Szczelina skurczowa pozorna - szczelina dzieląca płyty betonowe w części górnej przekroju poprzecznego.

1.4.7. Masa zalewowa na gorąco - mieszanina składająca się z asfaltu drogowego, modyfikowanego dodatkiem kauczuku lub żywic syntetycznych, wypełniaczy i innych dodatków uszlachetniających, przeznaczona do wypełniania szczelin nawierzchni na gorąco.

1.4.8. Masa zalewowa na zimno - mieszanina żywic syntetycznych jedno- lub dwuskładnikowych, zawierająca konieczne dodatki uszlachetniające i wypełniające, przeznaczona do wypełniania szczelin na zimno.

1.4.9. Wkładki uszczelniające do szczelin - elastyczne profile zamknięte lub otwarte, zwykle wykonane z tworzywa sztucznego, wciskane w szczelinę w celu jej uszczelnienia.

1.4.10. Wskaźnik różnoziarnistości - wielkość charakteryzująca grunty niespoiste, określona wg wzoru $U = d_{60} : d_{10}$, gdzie d_{60} - średnica oczek sita, przez które przechodzi 60% gruntu, d_{10} - średnica oczek sita, przez które przechodzi 10% gruntu.

1.4.11. Pozostałe określenia podstawowe są zgodne z obowiązującymi, odpowiednimi polskimi normami i z definicjami podanymi w ST D-M-00.00.00 „Wymagania ogólne” pkt 1.4.

1.5. Ogólne wymagania dotyczące robót

Ogólne wymagania dotyczące robót podano w ST D-M-00.00.00 „Wymagania ogólne” pkt 1.5.

2. MATERIAŁY

2.1. Ogólne wymagania dotyczące materiałów

Ogólne wymagania dotyczące materiałów, ich pozyskiwania i składowania, podano w ST D-M-00.00.00 „Wymagania ogólne” pkt 2.

2.2. Materiały do wykonania robót

2.2.1. Zgodność materiałów z dokumentacją projektową i aprobatą techniczną

Materiały do wykonania podbudowy z betonu cementowego powinny być zgodne z ustaleniami dokumentacji projektowej lub SST oraz z aprobatą techniczną IBDiM.

2.2.2. Cement

Do produkcji mieszanki betonowej należy stosować cementy odpowiadające wymaganiom PN-EN 197-1:2002 [8] klasy 32,5: cement portlandzki CEM I, mieszany CEM II, hutniczy CEM III lub inne zaakceptowane przez Inżyniera.

2.2.3. Kruszywo

Do wytwarzania mieszanki betonowej należy stosować kruszywo mineralne naturalne, grys z otoczków lub surowca skalnego, kruszywo z żużla wielkopiecowego kawałkowego oraz mieszanki tych kruszyw.

Uziarnienie kruszywa wchodzącego w skład mieszanki betonowej powinno być tak dobrane, aby mieszanka ta wykazywała maksymalną szczelność i urabialność przy minimalnym zużyciu cementu i wody.

Właściwości kruszywa oraz ich cechy fizyczne i chemiczne powinny odpowiadać wymaganiom określonym w PN-S-96014:1997 [10].

2.2.4. Woda

Do wytwarzania mieszanki betonowej i pielęgnacji podbudowy należy używać wody określonej w PN-S-96014:1997 [10].

Bez badań laboratoryjnych można stosować wodociągową wodę pitną.

2.2.5. Domieszki do betonu

W celu zmiany warunków wiązania i twardnienia, poprawy właściwości betonu i mieszanki betonowej oraz ograniczenia zawartości cementu mogą być stosowane domieszki według PN-EN 934-2:1999 [9].

Przy wyborze domieszki należy uwzględnić jej zgodność z cementem. Zaleca się wykonać badanie zgodności w laboratorium oraz sprawdzić na odcinku próbnym.

2.2.6. Zalewa drogowa lub wkładki uszczelniające w szczelinach

Do wypełnienia szczelin w podbudowie betonowej należy stosować specjalne masy zalewowe, wbudowywane na gorąco lub na zimno, względnie wkładki uszczelniające, posiadające aprobatę techniczną IBDiM.

2.2.7. Stal zbrojeniowa

W przypadku przewidywania zbrojenia płyt betonowych, stal zbrojeniowa powinna odpowiadać wymaganiom określonym w PN-S-96014:1997 [10].

2.2.8. Materiały do pielęgnacji podbudowy

Do pielęgnacji świeżo ułożonej podbudowy z betonu cementowego należy stosować:

- preparaty powłokowe,
- folie z tworzyw sztucznych.

Dopuszcza się pielęgnację warstwą piasku naturalnego, bez zanieczyszczeń organicznych lub warstwą włókniny o grubości, przy obciążeniu 2 kPa, co najmniej 5 mm, utrzymywanej w stanie wilgotnym przez zraszanie wodą.

2.2.9. Beton

Zawartość cementu w 1 m³ zagęszczonej mieszanki betonowej nie powinna przekraczać 250 kg.

Konsystencja mieszanki betonowej powinna być co najmniej gęstoplastyczna.

W podbudowie należy stosować beton o wytrzymałości odpowiadającej klasie B25. W przypadkach szczególnych dopuszcza się stosowanie betonu o klasie wyższej.

Nasiąkliwość betonu nie powinna przekraczać 7% (m/m).

Średnia wytrzymałość na ścislenie próbek zamrażanych, badanych zgodnie z PN-S-96014:1997 [10], nie powinna być mniejsza niż 80% wartości średniej wytrzymałości próbek niezamrażanych.

3. SPRZĘT

3.1. Ogólne wymagania dotyczące sprzętu

Ogólne wymagania dotyczące sprzętu podano w ST D-M-00.00.00 „Wymagania ogólne” pkt 3.

3.2. Sprzęt stosowany do wykonania robót

Wykonawca przystępujący do wykonania podbudowy z betonu cementowego powinien wykazać się możliwością korzystania z następującego sprzętu:

- wytwórni stacjonarnej typu ciągłego do wytwarzania mieszanki betonowej lub odpowiedniej wielkości betoniarek,
- przewoźnych zbiorników na wodę,
- układarek albo równiarek do rozkładania mieszanki betonowej,
- mechanicznych listew wibracyjnych do zagęszczania mieszanki betonowej,
- walców wibracyjnych, zagęszczarek płytowych, małych walców wibracyjnych, m.in. do zagęszczania w miejscach trudno dostępnych.

4. TRANSPORT

4.1. Ogólne wymagania dotyczące transportu

Ogólne wymagania dotyczące transportu podano w ST D-M-00.00.00 „Wymagania ogólne” pkt 4.

4.2. Transport materiałów

Materiały sypkie, stal, domieszki można przewozić dowolnymi środkami transportu, w warunkach zabezpieczających je przed zanieczyszczeniem, zmieszaniem z innymi materiałami i nadmiernym zawilgoceniem.

Cement luzem należy przewozić cementowozami, natomiast workowany można przewozić dowolnymi środkami transportu, w sposób zabezpieczony przed zawilgoceniem.

Masy zalewowe, wkładki uszczelniające, materiały do pielęgnacji należy dostarczać zgodnie z warunkami podanymi w aprobatkach technicznych lub ustaleniach producentów.

5. WYKONANIE ROBÓT

5.1. Ogólne zasady wykonania robót

Ogólne zasady wykonania robót podano w ST D-M-00.00.00 „Wymagania ogólne” pkt 5.

5.2. Zasady wykonywania robót

Konstrukcja i sposób wykonania robót powinny być zgodne z dokumentacją projektową i SST. W przypadku braku wystarczających danych można korzystać z ustaleń podanych w niniejszej specyfikacji oraz z informacji podanych w załączniku 1.

Podstawowe czynności przy wykonywaniu robót obejmują:

1. roboty przygotowawcze,
2. wykonanie podbudowy,
3. pielęgnację podbudowy,
4. roboty wykończeniowe.

5.3. Roboty przygotowawcze

5.3.1. Wstępne roboty przygotowawcze

Przed przystąpieniem do robót należy, na podstawie dokumentacji projektowej, SST lub wskazań Inżyniera:

- ustalić lokalizację terenu robót,
- przeprowadzić obliczenia i pomiary geodezyjne niezbędne do szczegółowego wytyczenia robót oraz ustalenia danych wysokościowych,
- usunąć przeszkody, np. drzewa, krzaki, obiekty, elementy dróg, ogrodzeń itd..

Zaleca się korzystanie z ustaleń ST D-01.00.00 w zakresie niezbędnym do wykonania robót przygotowawczych

5.3.2. Przygotowanie podłoża

Grunty na podłożu powinny być jednorodne i zabezpieczone przed nadmiernym zawilgoceniem i ujemnymi skutkami przemarzania.

Koryto pod podbudowę należy wykonać według ustaleń dokumentacji projektowej, zgodnie z wymaganiami OST D-04.01.01.

Ewentualne wykonanie robót ziemnych powinno odpowiadać wymaganiom OST D-02.00.00.

Rzędne podłoża nie powinny mieć, w stosunku do rzędnych projektowanych, odchylenia większych niż ± 2 cm.

Wskaźnik zagęszczenia gruntu powinien wynosić (wg PN-S-96014:1997):

- a) w górnej warstwie do głębokości 20 cm - co najmniej 103% zagęszczenia uzyskanego w laboratorium metodą I lub II,

- b) w warstwie niższej do głębokości 50 cm - co najmniej 100% zagęszczenia uzyskanego jak wyżej,
- c) w nasypach wyższych niż 50 cm: w warstwie dolnej poniżej 50 cm - co najmniej 95% zagęszczenia uzyskanego jak wyżej.

W przypadku występowania w podłożu gruntów piaszczystych równouziarnionych (o wskaźniku różnoziarnistości nie większym niż 5) należy je doziarnić albo ulepszyć cementem lub aktywnymi popiołami lotnymi.

W przypadku dróg o natężeniu powyżej 335 osi obliczeniowych (100 kN) na dobę na pas obliczeniowy, zaleca się wzmocnić górną warstwę podłoża o grubości od 10 cm do 20 cm kilkuprocentowym dodatkiem cementu, niezależnie od rodzaju gruntu i konstrukcji nawierzchni.

W przypadku gruntów dobrze uziarnionych (o wskaźniku różnoziarnistości większym niż 5), oraz wskaźniku piaskowym większym niż 35 i niskiego poziomu wód gruntowych nie stwarzającego niebezpieczeństwa nadmiernego nawilgocenia gruntu bezpośrednio pod nawierzchnią, dopuszcza się układanie warstwy betonu na gruncie miejscowym po uprzednim ułożeniu na nim warstwy poślizgowej o grubości od 2 cm do 3 cm z bitumowanym piasku lub żwiru, albo po ułożeniu papy lub folii.

5.3.3. Warstwa odsączająca

Jeśli dokumentacja projektowa przewiduje wykonanie warstwy odsączającej, zapewniającej dobre odprowadzenie wody na podłożu nieprzepuszczalnym, to powinna ona odpowiadać wymaganiom ST D-04.02.01.

Jeśli dokumentacja projektowa nie ustala inaczej, to grubość warstwy odsączającej powinna wynosić co najmniej 15 cm, a materiał na warstwę odsączającą powinien być mrozoodporny o wskaźniku wodoprzepuszczalności nie mniejszym niż 8 m na dobę.

5.4. Układanie mieszanki betonowej

5.4.1. Projektowanie mieszanki betonowej

Ustalenie składu mieszanki betonowej powinno odpowiadać wymaganiom PN-S-96014:1997 [10] oraz punktu 2.2.9 niniejszej specyfikacji.

Podczas projektowania składu betonu należy wykonać próbne zaroby w celu sprawdzenia właściwości mieszanki w zakresie oznaczenia konsystencji, zawartości powietrza i oznaczenia gęstości.

5.4.2. Warunki przystąpienia do robót

Podbudowę z betonu cementowego zaleca się wykonywać przy temperaturze powietrza od 5°C do 25°C. Dopuszcza się wykonywanie podbudowy w temperaturze powietrza powyżej 25°C pod warunkiem nieprzekroczenia temperatury mieszanki betonowej powyżej 30°C. Wykonywanie podbudowy w temperaturze poniżej 5°C dopuszcza się pod warunkiem stosowania zabiegów specjalnych, pozwalających na utrzymanie temperatury mieszanki betonowej powyżej 5°C przez okres co najmniej 3 dni.

Betonowania nie można wykonywać podczas opadów deszczu.

5.4.3. Wytwarzanie mieszanki betonowej

Mieszankę betonową o składzie zawartym w receptce laboratoryjnej, należy wytwarzać w wytwórniach betonu, zapewniających ciągłość produkcji i gwarantujących otrzymanie jednorodnej mieszanki.

Mieszanka po wyprodukowaniu powinna być od razu transportowana na miejsce wbudowania w sposób zabezpieczający przed segregacją i wysychaniem.

5.4.4. Wbudowanie mieszanki betonowej

Wbudowanie mieszanki betonowej w podbudowę należy wykonywać mechanicznie, przy zastosowaniu odpowiedniego sprzętu, zapewniającego równomierne rozłożenie masy oraz zachowanie jej jednorodności.

Dopuszcza się ręczne wbudowywanie mieszanki betonowej przy wykonywaniu małych robót, w tym o nieregularnych kształtach powierzchni, po uzyskaniu zgody Inżyniera.

Wbudowanie mieszanki betonowej odbywa się za pomocą maszyn poruszających się po prowadnicach. Prowadnice powinny być tak skonstruowane, aby spełniały równocześnie rolę deskowań i dlatego od strony wewnętrznej powinny być zabezpieczone przed przyczepnością betonu (np. natłuszczone olejem mineralnym). Prowadnice powinny być przytwierdzone do podłoża w sposób uniemożliwiający ich przemieszczanie i zapewniający ciągłość na złączach. Powierzchnie styku prowadnic z mieszanką betonową muszą być gładkie, czyste i pozbawione resztek stwardniałego betonu.

Ustawienie prowadnic winno być takie, aby zapewniało uzyskanie przez podbudowę wymaganej niwelety, spadków podłużnych i poprzecznych.

Zdjęcie prowadnic może nastąpić nie wcześniej niż po upływie 36 godzin od zakończenia betonowania płyt w temperaturze otoczenia powyżej 10°C, a przy temperaturze otoczenia niższej - nie wcześniej niż po upływie 48 godzin. Prowadnice powinny być zdejmowane bez uszkodzenia wykonanej podbudowy.

Przy stosowaniu deskowania ślizgowego (przesuwnego), wbudowywanie mieszanki betonowej dokonuje się układarką mechaniczną, która przesuwając się formuje płytę podbudowy, ograniczając ją z boku deskowaniem ślizgowym, bez stosowania prowadnic.

5.4.5. Zbrojenie płyt

Jeśli dokumentacja projektowa przewiduje zbrojenie płyt w przypadkach spodziewanych nierównomiernych osiadań podłoża (np. na nasypach przy mostach, wiaduktach, nad przepustami lub wykopami kanalizacyjnymi), to rozmieszczenie, długości, średnice i rodzaje stali powinny być zgodne z ustaleniami dokumentacji projektowej i punktu 2.2.7 niniejszej specyfikacji.

5.4.6. Zagęszczanie mieszanki betonowej

Do zagęszczania mieszanki betonowej w podbudowie należy stosować odpowiednie mechaniczne urządzenia wibracyjne, zapewniające jednolite jej zagęszczenie.

Powierzchnia warstwy zagęszczonej powinna mieć jednolitą teksturę i połysk, a grube ziarna kruszywa powinny być widoczne lub powinny znajdować się bezpośrednio pod powierzchnią.

5.4.7. Szczeliny

Szczeliny powinny być wykonane zgodnie z dokumentacją projektową, dzieląc podbudowę na płyty kwadratowe lub prostokątne. Jeśli dokumentacja projektowa nie ustala inaczej, to stosunek długości płyt do ich szerokości nie powinien być większy niż 1,5 : 1.

W podbudowie wykonuje się tylko szczeliny skurczowe pełne i pozorne. Jeśli dokumentacja projektowa przewiduje wypełnienie spoin zalewami na gorąco lub masami na zimno, to sposób wykonania wypełnienia powinien odpowiadać ustaleniom OST D-05.03.04a [7], a w przypadku stosowania wkładek uszczelniających - ustaleniom producentów lub aprobat technicznych.

Szczeliny skurczowe pełne należy wykonywać na całej grubości płyty w miejscach ustalonych w dokumentacji projektowej oraz dodatkowo w bezpośrednim sąsiedztwie przepustów oraz między odcinkami betonowania, jeśli przerwa w betonowaniu trwała dłużej niż 1 godzinę.

Szczeliny skurczowe pozorne należy wykonywać przez nacinanie stwardniałego betonu tarczowymi piłami mechanicznymi do głębokości $1/3 \div 1/4$ grubości płyty.

Szczeliny konstrukcyjne należy wykonać na całej grubości płyty w miejscach połączeń podbudowy z elementami infrastruktury drogowej (krawężniki, studzienki, korytka itp.).

Jeśli dokumentacja przewiduje przykrycie podbudowy warstwami z mieszanek mineralno-asfaltowych to szczeliny, szerokości od 3 mm do 5 mm po pierwszym nacięciu betonu na głębokość około 35% grubości płyty, należy pozostawić bez poszerzania ich i wypełniania zalewą.

5.5. Pielęgnacja podbudowy

Bezpośrednio po zagęszczeniu należy świeży beton zabezpieczyć przed wyparowaniem wody przez pokrycie jego powierzchni materiałami według punktu 2.2.8. Należy to wykonać przed upływem 90 min od chwili zakończenia zagęszczania.

W przypadku pielęgnacji podbudowy wilgotną warstwą piasku lub grubej włókniny należy utrzymywać ją w stanie wilgotnym w czasie od siedmiu do dziesięciu dni. W przypadku gdy temperatura powietrza jest powyżej 25°C pielęgnację należy przedłużyć do 14 dni.

Stosowanie innych środków do pielęgnacji podbudowy wymaga każdorazowej zgody Inżyniera.

5.6. Roboty wykończeniowe

Roboty wykończeniowe powinny być zgodne z dokumentacją i ST. Do robót wykończeniowych należą prace związane z dostosowaniem wykonanych robót do istniejących warunków terenowych, takie jak:

- odtworzenie przeszkód czasowo usuniętych, np. parkanów, ogrodzeń, nawierzchni, chodników, krawężników itp.,
- niezbędne uzupełnienia zniszczonej w czasie robót roślinności, tj. zatrawienia, krzewów, ew. drzew,
- roboty porządkujące otoczenie terenu robót.

5.7. Zasady układania na podbudowie z betonu cementowego następnej warstwy nawierzchni

Następną warstwę nawierzchni można układać po osiągnięciu przez beton podbudowy co najmniej 60% projektowanej wytrzymałości, lecz nie wcześniej niż po siedmiu dniach twardnienia podbudowy.

6. KONTROLA JAKOŚCI ROBÓT

6.1. Ogólne zasady kontroli jakości robót

Ogólne zasady kontroli jakości robót podano w ST D-M-00.00.00 „Wymagania ogólne” pkt 6.

6.2. Badania przed przystąpieniem do robót

Przed przystąpieniem do robót Wykonawca powinien:

- uzyskać wymagane dokumenty, dopuszczające wyroby budowlane do obrotu i powszechnego stosowania (aprobaty techniczne, certyfikaty zgodności, deklaracje zgodności, ew. badania materiałów wykonane przez dostawców itp.),
- wykonać badania właściwości materiałów przeznaczonych do wykonania robót, określone w pkt 2,
- sprawdzić cechy zewnętrzne gotowych materiałów z tworzyw i prefabrykowanych.

Wszystkie dokumenty oraz wyniki badań Wykonawca przedstawia Inżynierowi do akceptacji.

6.3. Badania w czasie robót i badania odbiorcze

Częstotliwość oraz zakres badań i pomiarów, które należy wykonać podaje tablica 1.

Tablica 1. Częstotliwość oraz zakres badań i pomiarów

Lp.	Wyszczególnienie badań i pomiarów	Częstotliwość badań	Wartości dopuszczalne
1	2	3	4
1	Badania kwalifikacyjne: sprawdzenie materiałów, ustalenie składu mieszanki	raz na etapie projektowania składu mieszanki i przy każdej zmianie materiału	wg pktu 2 i 5
2	Badania w czasie robót		
	– rzędne podłoża gruntowego	na 0,1 długości odbieranego odcinka	wg 5.3.2
	– zagęszczenie podłoża gruntowego	w 3 przekrojach na każdej działce roboczej	wg 5.3.2
	– konsystencja mieszanki betonowej	2 razy w czasie zmiany roboczej	wg 2.2.9
	– wytrzymałość betonu na ściskanie	raz dziennie	wg 2.2.9
– zgodność ułożenia zbrojenia	1/5 liczby płyt	wg dokumentacji projektowej	
3	Badania odbiorcze po wykonaniu podbudowy		
	– grubość podbudowy	raz na każde 2000 m długości odbieranego odcinka	odchyłka grubości ± 1 cm, nasiąkliwość wg PN-S-96014:1997 [10] i pktu 2.2.9
	– nasiąkliwość betonu w podbudowie		
	– mrozoodporność betonu w podbudowie	na próbkach badanej nasiąkliwości	wg PN-S-96014:1997 [10]
	– szerokość podbudowy	10 razy na 1 km	odchyłka szerokości ± 5 cm
	– równość w przekroju poprzecznym	10 razy na 1 km i w punktach głównych łuków poziomych	prześwity między łąką a powierzchnią ≤ 12 mm
	– spadki poprzeczne	jw.	odchylenia $\pm 0,5\%$ spadków zaprojektowanych
	– rzędne wysokościowe podbudowy	na 0,1 długości odbieranego odcinka podbudowy	odchylenie ± 10 mm od rzędnych zaprojektowanych
– równość podbudowy w profilu podłużnym (badania planografem lub łąką 4-metrową)	w dziesięciu miejscach na każde 1000 m długości odcinka	nierówności ≤ 12 mm	

	– wytrzymałość betonu w podbudowie (metodą nieniszczącą lub na próbkach wyciętych)	w trzech losowo wybranych miejscach na każdym kilometrze	wg PN-S-96014 :1997 [10]
	– ukształtowanie osi w planie	co 25 m i punktach głównych łuku dla autostrad i dróg ekspresowych i co 100 m dla pozostałych dróg	odchylenie od osi zaprojektowanej ≤ 3 cm dla autostrad i dróg ekspresowych i 5 cm dla pozostałych dróg
	– rozmieszczenie i wypełnienie szczelin	w dwóch miejscach losowo wybranych na każde 2000 m długości odcinka	ogłędziny zgodności z dokumentacją projektową

7. OBMIAR ROBÓT

7.1. Ogólne zasady obmiaru robót

Ogólne zasady obmiaru robót podano w ST D-M-00.00.00 „Wymagania ogólne” pkt 7.

7.2. Jednostka obmiarowa

Jednostką obmiarową jest m² (metr kwadratowy) wykonanej podbudowy.

8. ODBIÓR ROBÓT

8.1. Ogólne zasady odbioru robót

Ogólne zasady odbioru robót podano w ST D-M-00.00.00 „Wymagania ogólne” pkt 8.

Roboty uznaje się za wykonane zgodnie z dokumentacją projektową, ST i wymaganiami Inżyniera, jeżeli wszystkie pomiary i badania z zachowaniem tolerancji według pktu 6 dały wyniki pozytywne.

8.2. Odbiór robót zanikających i ulegających zakryciu

Odbiorowi robót zanikających i ulegających zakryciu podlegają:

- przygotowanie podłoża,
- ew. wykonanie warstwy odsączającej.

Odbiór tych robót powinien być zgodny z wymaganiami pktu 8.2 D-M-00.00.00 „Wymagania ogólne” oraz niniejszej ST.

9. PODSTAWA PŁATNOŚCI

9.1. Ogólne ustalenia dotyczące podstawy płatności

Ogólne ustalenia dotyczące podstawy płatności podano w ST D-M-00.00.00 „Wymagania ogólne” pkt 9.

9.2. Cena jednostki obmiarowej

Cena wykonania 1 m² podbudowy z betonu cementowego obejmuje:

- prace pomiarowe i roboty przygotowawcze,
- oznakowanie robót,
- przygotowanie podłoża,
- dostarczenie materiałów i sprzętu,
- wykonanie podbudowy z betonu cementowego według wymagań specyfikacji technicznej,
- przeprowadzenie pomiarów i badań wymaganych w niniejszej specyfikacji technicznej,
- odwiezienie sprzętu.

10. PRZEPISY ZWIĄZANE

10.1. Ogólne specyfikacje techniczne (OST)

1. D-M-00.00.00 Wymagania ogólne
2. D-01.00.00 Roboty przygotowawcze
3. D-02.00.00 Roboty ziemne
4. D-04.01.01 Koryto wraz z profilowaniem i zagęszczaniem podłoża
5. D-04.02.01 Warstwy odsączające i odcinające
6. D-05.03.04 Nawierzchnia betonowa

7. D-05.03.04a Wypełnianie szczelin w nawierzchni z betonu cementowego

10.2. Polskie normy

8. PN-EN 197-1: 2002 Cement. Część I: Skład, wymagania i kryteria zgodności dotyczące cementu powszechnego użytku
9. PN-EN 934-2: 1999 Domieszki do betonu, zaprawy i zaczynu. Domieszki do betonu. Definicje i wymagania
10. PN-S-96014:1997 Drogi samochodowe i lotniskowe. Podbudowa z betonu cementowego pod nawierzchnię ulepszoną. Wymagania i badania

10.3. Inne dokumenty

11. Katalog typowych konstrukcji nawierzchni sztywnych. GDDP - IBDiM, Warszawa 2001

SPECYFIKACJE TECHNICZNE

D-04.08.01

WYRÓWNANIE NAWIERZCHNI MIESZANKAMI MINERALNO-ASFALTOWYMI

1. WSTEP

1.1. Przedmiot ST

Przedmiotem niniejszej specyfikacji technicznej (ST) są wymagania dotyczące wykonania i odbioru robót związanych z wykonaniem wyrównania poprzecznego i podłużnego nawierzchni mieszankami mineralno-asfaltowymi w ramach :

„ Remont drogi powiatowej nr 2752D Kostrzyca, Bukowiec”

1.2. Zakres stosowania ST

Specyfikacja Techniczna jest stosowana jako dokument przetargowy i kontraktowy przy zlecaniu i realizacji robót wymienionych w punkcie 1.1.

1.3. Zakres robót objętych ST

Ustalenia zawarte w niniejszej specyfikacji dotyczą zasad prowadzenia robót związanych z wykonaniem wyrównania poprzecznego i podłużnego podbudowy mieszankami mineralno-asfaltowymi.

1.4. Określenia podstawowe

1.4.1. Warstwa wyrównawcza - warstwa o zmiennej grubości układana na istniejącej warstwie w celu wyrównania jej nierówności w profilu podłużnym i poprzecznym.

1.4.2. Pozostałe określenia są zgodne z obowiązującymi, odpowiednimi polskimi normami i z definicjami podanymi w ST D-M-00.00.00 „Wymagania ogólne” oraz w ST D-05.03.05 „Nawierzchnia z betonu asfaltowego” pkt 1.4.

1.5. Ogólne wymagania dotyczące robót

Ogólne wymagania dotyczące robót podano w ST D-M-00.00.00 „Wymagania ogólne” pkt 1.5.

2. MATERIAŁY

2.1. Ogólne wymagania dotyczące materiałów

Ogólne wymagania dotyczące materiałów, ich pozyskiwania i składowania podano w ST D-M-00.00.00 „Wymagania ogólne” pkt 2.

2.2. Kruszywo

Do mieszanek mineralno-asfaltowych na warstwy wyrównawcze, wykonywanych i wbudowywanych na gorąco, należy stosować kruszywa spełniające wymagania określone w ST D-05.03.05 „Nawierzchnia z betonu asfaltowego” pkt 2.

2.3. Wypełniacz

Do mieszanek mineralno-asfaltowych na warstwy wyrównawcze należy stosować wypełniacz wapienny spełniający wymagania podane w ST D-05.03.05 „Nawierzchnia z betonu asfaltowego” pkt 2.

2.4. Lepiszczka

Lepiszczka powinny spełniać wymagania określone w ST D-05.03.05 „Nawierzchnia z betonu asfaltowego” pkt 2.

2.5. Składowanie materiałów

Dostawy i składowanie kruszyw, wypełniaczy i lepiszczy powinny być zgodne z wymaganiami określonymi w ST D-05.03.05 „Nawierzchnia z betonu asfaltowego” pkt 2.

3. SPRZĘT

3.1. Ogólne wymagania dotyczące sprzętu

Ogólne wymagania dotyczące sprzętu podano w ST D-M-00.00.00 „Wymagania ogólne” pkt 3.

3.2. Sprzęt do wykonania robót

Sprzęt do wykonania warstw wyrównawczych z mieszanek mineralno-asfaltowych został określony w ST D-05.03.05 „Nawierzchnia z betonu asfaltowego” pkt 3.

4. TRANSPORT

4.1. Ogólne wymagania dotyczące transportu

Ogólne wymagania dotyczące transportu podano w ST D-M-00.00.00 „Wymagania ogólne” pkt 4.

4.2. Transport materiałów

Transport kruszyw, wypełniacza i lepiszcz powinien spełniać wymagania określone w ST D-05.03.05 „Nawierzchnia z betonu asfaltowego” pkt 4.

4.3. Transport mieszanki mineralno-asfaltowej

Transport mieszanki mineralno-asfaltowej powinien spełniać wymagania określone w ST D-05.03.05 „Nawierzchnia z betonu asfaltowego” pkt 4.

5. WYKONANIE ROBÓT

5.1. Ogólne zasady wykonania robót

Ogólne zasady wykonania robót podano w ST D-M-00.00.00 „Wymagania ogólne” pkt 5.

5.2. Projektowanie mieszanek mineralno-asfaltowych

Zasady projektowania mieszanek mineralno-asfaltowych są określone w ST D-05.03.05 „Nawierzchnia z betonu asfaltowego” pkt 5.

5.3. Produkcja mieszanki mineralno-bitumicznej

Zasady produkcji, dozowania składników i ich mieszania są określone w ST D-05.03.05 „Nawierzchnia z betonu asfaltowego” pkt 5.

5.4. Zarób próbny

Zasady wykonania i badania podano w ST D-05.03.05 „Nawierzchnia z betonu asfaltowego” pkt 5.

5.5. Przygotowanie powierzchni podbudowy pod wyrównanie profilu masą mineralno-asfaltową

Przed przystąpieniem do wykonywania wyrównania poprzecznego i podłużnego powierzchnia podbudowy powinna zostać oczyszczona z luźnego kruszywa, piasku oraz skropiona bitumem. Warunki wykonania oczyszczenia i skropienia podbudowy podane są w ST D-04.03.01 „Oczyszczenie i skropienie warstw konstrukcyjnych”.

Powierzchnię podbudowy, na której grubość warstwy wyrównawczej byłaby mniejsza od grubości minimalnej układanej warstwy wyrównawczej, należy sfrezować na głębokość pozwalającą na jej ułożenie. Frezowanie nawierzchni należy wykonać zgodnie z ST D-05.03.11 „Recykling”.

5.6. Układanie i zagęszczanie warstwy wyrównawczej

Minimalna grubość warstwy wyrównawczej uzależniona jest od grubości kruszywa w mieszance. Największy wymiar ziaren kruszywa nie powinien przekraczać 0,5 grubości układanej warstwy. Przed przystąpieniem do układania warstwy wyrównawczej Wykonawca powinien wyznaczyć niweletę układanej warstwy wzdłuż krawędzi podbudowy lub jej osi za pomocą stalowej linki, po której przesuwa się czujnik urządzenia sterującego układarką.

Maksymalna grubość układanej warstwy wyrównawczej nie powinna przekraczać 8 cm. Przy grubości przekraczającej 8 cm warstwę wyrównawczą należy wykonać w dwu lub więcej warstwach nie przekraczających od 6 do 8 cm.

Warstwę wyrównawczą układa się według zasad określonych w ST D-05.03.05 „Nawierzchnia z betonu asfaltowego” pkt 5.

Zagęszczenie warstwy wyrównawczej z mieszanki mineralno-asfaltowej wyprodukowanej i wbudowanej na gorąco odbywa się według zasad podanych w ST D-05.03.05 „Nawierzchnia z betonu asfaltowego” pkt 5.

Ze względu na zmienną grubość zagęszczanej warstwy wyrównawczej Wykonawca robót, na podstawie przeprowadzonych prób, przedstawi Inżynierowi do akceptacji sposób zagęszczania warstw wyrównawczych w zależności od ich grubości.

5.7. Utrzymanie wyrównanej podbudowy

Wykonawca jest odpowiedzialny za utrzymanie wyrównanej podbudowy we właściwym stanie, aż do czasu ułożenia na niej następnych warstw nawierzchni. Wszelkie uszkodzenia podbudowy Wykonawca naprawi na koszt własny.

6. KONTROLA JAKOŚCI ROBÓT

6.1. Ogólne zasady kontroli jakości robót

Ogólne zasady kontroli jakości robót podano w ST D-M-00.00.00 „Wymagania ogólne” pkt 6.

6.2. Badania przed przystąpieniem do robót

Przed przystąpieniem do robót Wykonawca powinien wykonać badania zgodnie z ustaleniami zawartymi w ST D-05.03.05 „Nawierzchnia z betonu asfaltowego” pkt 6, w zakresie obejmującym badania warstw leżących poniżej warstwy ścieralnej.

6.3. Badania w czasie robót

Częstotliwość oraz zakres badań i pomiarów w czasie wykonywania podbudowy podano w ST D-05.03.05 „Nawierzchnia z betonu asfaltowego” pkt 6.

6.4. Wymagania dotyczące cech geometrycznych wykonanego wyrównania podbudowy

Częstotliwość oraz zakres pomiarów dotyczących cech geometrycznych wykonanego wyrównania powinny być zgodne z określonymi w ST D-05.03.05 „Nawierzchnia z betonu asfaltowego” pkt 6.

7. OBMIAR ROBÓT

7.1. Ogólne zasady obmiaru robót

Ogólne zasady obmiaru robót podano w ST D-M-00.00.00 „Wymagania ogólne” pkt 7.

7.2. Jednostka obmiarowa

Jednostką obmiarową jest Mg (megagram) wbudowanej mieszanki mineralno-asfaltowej.

8. ODBIÓR ROBÓT

8.1. Ogólne zasady odbioru robót

Ogólne zasady odbioru robót podano w ST D-M-00.00.00 „Wymagania ogólne” pkt 8.

Roboty uznaje się za wykonane zgodnie z dokumentacją projektową, ST i wymaganiami Inżyniera, jeżeli wszystkie pomiary i badania z zachowaniem tolerancji według pkt 6 dały wyniki pozytywne.

8.2. Odbiór robót zanikających i ulegających zakryciu

Roboty związane z wykonaniem wyrównania podbudowy należą do robót ulegających zakryciu. Zasady ich odbioru są określone w ST D-M-00.00.00 „Wymagania ogólne” pkt 8.2.

9. PODSTAWA PŁATNOŚCI

9.1. Ogólne ustalenia dotyczące podstawy płatności

Ogólne ustalenia dotyczące podstawy płatności podano w ST D-M-00.00.00 „Wymagania ogólne” pkt 9.

9.2. Cena jednostki obmiarowej

Cena wykonania 1 Mg wyrównania podbudowy mieszanką mineralno-asfaltową obejmuje:

- prace pomiarowe i roboty przygotowawcze,
- oznakowanie robót,
- dostarczenie materiałów,
- wyprodukowanie mieszanki mineralno-asfaltowej,
- transport mieszanki na miejsce wbudowania,
- posmarowanie gorącym bitumem krawędzi urządzeń obcych,
- rozścielenie i zagęszczenie mieszanki zgodnie z założonymi spadkami i profilem,
- przeprowadzenie pomiarów i badań laboratoryjnych wymaganych w specyfikacji technicznej.

10. PRZEPISY ZWIĄZANE

Normy i przepisy związane z wykonaniem wyrównania podbudowy mieszankami mineralno-asfaltowymi wytwarzanymi i wbudowywanymi na gorąco są podane w ST D-05.03.05 „Nawierzchnia z betonu asfaltowego” pkt 10.

SPECYFIKACJE TECHNICZNE

D-05.03.05

Nawierzchnia z betonu asfaltowego

1. WSTĘP

1.1. Przedmiot ST

Przedmiotem niniejszej specyfikacji technicznej (ST) są wymagania dotyczące wykonania i odbioru robót związanych z wykonaniem warstwy ścieralnej z betonu asfaltowego w ramach :

„ Remont drogi powiatowej nr 2752D Kostrzyca, Bukowiec”

1.2. Zakres stosowania ST

SST jest stosowana jako dokument przetargowy i kontraktowy przy zleceniu i realizacji robót wymienionych w p. 1.1.

1.3. Zakres robót objętych ST

Ustalenia zawarte w niniejszej ST stanowią wymagania dotyczące robót związanych z wykonaniem:

- warstwy ścieralnej z betonu asfaltowego grubości 4cm dla dróg kategorii KR3,

Ustalenia zawarte w niniejszej specyfikacji dotyczą zasad prowadzenia robót związanych z wykonaniem i odbiorem warstwy ścieralnej z betonu asfaltowego wg PN-EN 13108-1 [47] i WT-2 Nawierzchnie asfaltowe 2010 [65] z mieszanki mineralno-asfaltowej dostarczonej od producenta. W przypadku produkcji mieszanki mineralno-asfaltowej przez Wykonawcę dla potrzeb budowy, Wykonawca zobowiązany jest prowadzić Zakładową kontrolę produkcji (ZKP) zgodnie z WT-2 [65] punkt 8.4.1.5.

Warstwę ścieralną z betonu asfaltowego można wykonywać dla dróg kategorii ruchu od KR1 do KR6 (określenie kategorii ruchu podano w punkcie 1.4.7). Stosowane mieszanki betonu asfaltowego o wymiarze D podano w tablicy 1.

Tablica 1. Stosowane mieszanki

Kategoria ruchu	Mieszanki o wymiarze D ¹⁾ , mm
KR 1-2	AC5S, AC8S, AC11S
KR 3-4	AC8S, AC11S
KR 5-6	AC8S, AC11S ²⁾

¹⁾ Podział ze względu na wymiar największego kruszywa w mieszance.

²⁾ Dopuszczony do stosowania w terenach górskich.

1.4. Określenia podstawowe

1.4.1. Nawierzchnia – konstrukcja składająca się z jednej lub kilku warstw służących do przyjmowania i rozkładania obciążeń od ruchu pojazdów na podłoże.

1.4.2. Warstwa ścieralna – górna warstwa nawierzchni będąca w bezpośrednim kontakcie z kołami pojazdów.

1.4.3. Mieszanka mineralno-asfaltowa – mieszanka kruszyw i lepiszcza asfaltowego.

1.4.4. Wymiar mieszanki mineralno-asfaltowej – określenie mieszanki mineralno-asfaltowej, ze względu na największy wymiar kruszywa D, np. wymiar 5, 8, 11.

1.4.5. Beton asfaltowy – mieszanka mineralno-asfaltowa, w której kruszywo o uziarnieniu ciągłym lub nieciągłym tworzy strukturę wzajemnie klinującą się.

1.4.6. Uziarnienie – skład ziarnowy kruszywa, wyrażony w procentach masy ziaren przechodzących przez określony zestaw sit.

1.4.7. Kategoria ruchu – obciążenie drogi ruchem samochodowym, wyrażone w osiach obliczeniowych (100 kN) wg „Katalogu typowych konstrukcji nawierzchni podatnych i półsztywnych” GDDP-IBDiM [68].

1.4.8. Wymiar kruszywa – wielkość ziaren kruszywa, określona przez dolny (d) i górny (D) wymiar sita.

1.4.9. Kruszywo grube – kruszywo z ziaren o wymiarze: $D \leq 45$ mm oraz $d > 2$ mm.

1.4.10. Kruszywo drobne – kruszywo z ziaren o wymiarze: $D \leq 2$ mm, którego większa część pozostaje na sicie 0,063 mm.

1.4.11. Pył – kruszywo z ziaren przechodzących przez sito 0,063 mm.

1.4.12. Wypełniacz – kruszywo, którego większa część przechodzi przez sito 0,063 mm. (Wypełniacz mieszany – kruszywo, które składa się z wypełniacza pochodzenia mineralnego i wodorotlenku wapnia. Wypełniacz dodany – wypełniacz pochodzenia mineralnego, wyprodukowany oddzielnie).

1.4.13. Kationowa emulsja asfaltowa – emulsja, w której emulgator nadaje dodatnie ładunki cząstkom zdyspergowanego asfaltu.

1.4.14. Pozostałe określenia podstawowe są zgodne z obowiązującymi, odpowiednimi polskimi normami i z definicjami podanymi w ST D-M-00.00.00 „Wymagania ogólne” pkt 1.4.

1.4.15. Symbole i skróty dodatkowe

ACS – beton asfaltowy do warstwy ścieralnej

PMB – polimeroasfalt,

D – górny wymiar sita (przy określaniu wielkości ziaren kruszywa),

d – dolny wymiar sita (przy określaniu wielkości ziaren kruszywa),

C – kationowa emulsja asfaltowa,

NPD – właściwość użytkowa nie określana (ang. No Performance Determined; producent może jej nie określać),

TBR – do zadeklarowania (ang. To Be Reported; producent może dostarczyć odpowiednie informacje, jednak nie jest do tego zobowiązany),

IRI – (International Roughness Index) międzynarodowy wskaźnik równości,

MOP – miejsce obsługi podróży.

1.5. Ogólne wymagania dotyczące robót

Ogólne wymagania dotyczące robót podano w ST D-M-00.00.00 „Wymagania ogólne” [1] pkt 1.5.

2. MATERIAŁY

2.1. Ogólne wymagania dotyczące materiałów

Ogólne wymagania dotyczące materiałów, ich pozyskiwania i składowania, podano w SST D-M-00.00.00 „Wymagania ogólne” [1] pkt 2.

2.2. Lepiszczta asfaltowe

Należy stosować asfalty drogowe wg PN-EN 12591 [27] lub polimeroasfalty wg PN-EN 14023 [59].

Rodzaje stosowanych lepiszcz asfaltowych podano w tablicy 2. Oprócz lepiszcz wymienionych w tablicy 2 można stosować inne lepiszcza nienormowe według aprobat technicznych.

Tablica 2. Zalecane lepiszcza asfaltowego do warstwy ścieralnej z betonu asfaltowego

Kategoria ruchu	Mieszanka ACS	Gatunek lepiszcza	
		asfalt drogowy	polimeroasfalt
KR1 – KR2	AC5S, AC8S, AC11S	50/70, 70/100 Wielorodzajowy 50/70	-
KR3 – KR4	AC8S, AC11S	50/70 Wielorodzajowy 50/70	PMB 45/80-55 PMB 45/80-65
KR5 – KR6	AC8S, AC11S	Wielorodzajowy 35/50	PMB 45/80-55 PMB 45/80-65

Asfalty drogowe powinny spełniać wymagania podane w tablicy 3.

Polimeroasfalty powinny spełniać wymagania podane w tablicy 4.

Tablica 3. Wymagania wobec asfaltów drogowych wg PN-EN 12591 [27]

Lp.	Właściwości	Metoda badania	Rodzaj asfaltu		
			50/70	70/100	
1	2	3	4	5	
WŁAŚCIWOŚCI OBLIGATORYJNE					
1	Penetracja w 25°C	0,1 mm	PN-EN 1426 [21]	50-70	70-100
2	Temperatura mięknięcia	°C	PN-EN 1427 [22]	46-54	43-51
3	Temperatura zapłonu, nie mniej niż	°C	PN-EN 22592 [62]	230	230

4	Zawartość składników rozpuszczalnych, nie mniej niż	% m/m	PN-EN 12592 [28]	99	99
1	2		3	4	5
5	Zmiana masy po starzeniu (ubytek lub przyrost), nie więcej niż	% m/m	PN-EN 12607-1 [31]	0,5	0,8
6	Pozostała penetracja po starzeniu, nie mniej niż	%	PN-EN 1426 [21]	50	46
7	Temperatura mięknięcia po starzeniu, nie mniej niż	°C	PN-EN 1427 [22]	48	45
WŁAŚCIWOŚCI SPECJALNE KRAJOWE					
8	Zawartość parafiny, nie więcej niż	%	PN-EN 12606-1 [30]	2,2	2,2
9	Wzrost temp. mięknięcia po starzeniu, nie więcej niż	°C	PN-EN 1427 [22]	9	9
10	Temperatura łamliwości Fraassa, nie więcej niż	°C	PN-EN 12593 [29]	-8	-10

Tablica 4. Wymagania wobec asfaltów modyfikowanych polimerami (polimeroasfaltów) wg PN-EN 14023 [59]

Wymaganie podstawowe	Właściwość	Metoda badania	Jednostka	Gatunki asfaltów modyfikowanych polimerami (PMB)			
				45/80 – 55		45/80 – 65	
				wymaganie	klasa	wymaganie	klasa
1	2	3	4	5	6	7	8
Konsystencja w pośrednich temperaturach eksploatacyjnych	Penetracja w 25°C	PN-EN 1426 [21]	0,1 mm	45-80	4	45-80	4
Konsystencja w wysokich temperaturach eksploatacyjnych	Temperatura mięknięcia	PN-EN 1427 [22]	°C	≥ 55	7	≥ 65	5
Kohezja	Siła rozciągania (mała prędkość rozciągania)	PN-EN 13589 [55] PN-EN 13703 [57]	J/cm ²	≥ 1 w 5°C	4	≥ 2 w 5°C	3
	Siła rozciągania w 5°C (duża prędkość rozciągania)	PN-EN 13587 [53] PN-EN 13703 [57]	J/cm ²	NPD ^a	0	NPD ^a	0
	Wahadło Vialit (metoda uderzenia)	PN-EN 13588 [54]	J/cm ²	NPD ^a	0	NPD ^a	0
Stalność konsystencji (Odporność na starzenie wg PN-EN 12607-1 lub -3 [31])	Zmiana masy		%	≥ 0,5	3	≥ 0,5	3
	Pozostała penetracja	PN-EN 1426 [21]	%	≥ 60	7	≥ 60	7
	Wzrost temperatury mięknięcia	PN-EN 1427 [22]	°C	≤ 8	2	≤ 8	2
Inne właściwości	Temperatura zapłonu	PN-EN ISO 2592	°C	≥ 235	3	≥ 235	3

		[63]					
Wymagania dodatkowe	Temperatura łamliwości	PN-EN 12593 [29]	°C	≤ -12	6	≤ -15	7
	Nawrót sprężysty w 25°C	PN-EN 13398 [51]	%	≥ 50	5	≥ 70	3
	Nawrót sprężysty w 10°C			NPD ^a	0	NPD ^a	0
	Zakres plastyczności	PN-EN 14023 [59] Punkt 5.1.9	°C	TBR ^b	1	TBR ^b	1
Wymagania dodatkowe	Stabilność magazynowania. Różnica temperatur mięknięcia	PN-EN 13399 [52] PN-EN 1427 [22]	°C	≤ 5	2	≤ 5	2
	Stabilność magazynowania. Różnica penetracji	PN-EN 13399 [52] PN-EN 1426 [21]	0,1 mm	NPD ^a	0	NPD ^a	0
	Spadek temperatury mięknięcia po starzeniu wg PN-EN 12607-1 lub -3 [31]	PN-EN 12607-1 [31] PN-EN 1427 [22]	°C	TBR ^b	1	TBR ^b	1
	Nawrót sprężysty w 25°C po starzeniu wg PN-EN 12607-1 lub -3 [31]	PN-EN 12607-1 [31] PN-EN 13398 [51]	%	≥ 50	4	≥ 60	3
	Nawrót sprężysty w 10°C po starzeniu wg PN-EN 12607-1 lub -3 [31]			NPD ^a	0	NPD ^a	0
	^a NPD – No Performance Determined (właściwość użytkowa nie określana) ^b TBR – To Be Reported (do zadeklarowania)						

Składowanie asfaltu drogowego powinno się odbywać w zbiornikach, wykluczających zanieczyszczenie asfaltu i wyposażonych w system grzewczy pośredni (bez kontaktu asfaltu z przewodami grzewczymi). Zbiornik roboczy otaczarki powinien być izolowany termicznie, posiadać automatyczny system grzewczy z tolerancją ± 5°C oraz układ cyrkulacji asfaltu.

Polimeroasfalt powinien być magazynowany w zbiorniku wyposażonym w system grzewczy pośredni z termostatem kontrolującym temperaturę z dokładnością ± 5°C. Zaleca się wyposażenie zbiornika w mieszadło. Zaleca się bezpośrednie zużycie polimeroasfaltu po dostarczeniu. Należy unikać wielokrotnego rozgrzewania i chłodzenia polimeroasfaltu w okresie jego stosowania oraz unikać niekontrolowanego mieszania polimeroasfaltów różnego rodzaju i klasy oraz z asfaltem zwykłym.

2.3. Kruszywo

Do warstwy ścieralnej z betonu asfaltowego należy stosować kruszywo według PN-EN 13043 [44] i WT-1 Kruszywa 2010 [64], obejmujące kruszywo grube, kruszywo drobne i wypełniacz. Kruszywa powinny spełniać wymagania podane w WT-1 Kruszywa 2010 – tablica 12, 13, 14, 15.

Składowanie kruszywa powinno się odbywać w warunkach zabezpieczających je przed zanieczyszczeniem i zmieszaniem z kruszywem o innym wymiarze lub pochodzeniu. Podłoże składowiska musi być równe, utwardzone i odwodnione. Składowanie wypełniacza powinno się odbywać w silosach wyposażonych w urządzenia do aeracji.

2.4. Środek adhezyjny

W celu poprawy powinowactwa fizykochemicznego lepiszcza asfaltowego i kruszywa, gwarantującego odpowiednią przyczepność (adhezję) lepiszcza do kruszywa i odporność mieszanki mineralno-asfaltowej na działanie wody, należy dobrać i zastosować środek adhezyjny, tak aby dla konkretnej pary kruszywo-lepiszcze wartość przyczepności określona według PN-EN 12697-11, metoda C [34] wynosiła co najmniej 80%.

Środek adhezyjny powinien odpowiadać wymaganiom określonym przez producenta.

Składowanie środka adhezyjnego jest dozwolone tylko w oryginalnych opakowaniach, w warunkach określonych przez producenta.

2.5. Materiały do uszczelnienia połączeń i krawędzi

Do uszczelnienia połączeń technologicznych (tj. złączy podłużnych i poprzecznych z tego samego materiału wykonywanego w różnym czasie oraz spoin stanowiących połączenia różnych materiałów lub połączenie warstwy asfaltowej z urządzeniami obcymi w nawierzchni lub ją ograniczającymi, należy stosować:

- a) materiały termoplastyczne, jak taśmy asfaltowe, pasty itp. według norm lub aprobat technicznych,
- b) emulsję asfaltową według PN-EN 13808 [58] lub inne lepiszcza według norm lub aprobat technicznych

Grubość materiału termoplastycznego do spoiny powinna wynosić:

- nie mniej niż 10 mm przy grubości warstwy technologicznej do 2,5 cm,
- nie mniej niż 15 mm przy grubości warstwy technologicznej większej niż 2,5 cm.

Składowanie materiałów termoplastycznych jest dozwolone tylko w oryginalnych opakowaniach producenta, w warunkach określonych w aprobacie technicznej.

Do uszczelnienia krawędzi należy stosować asfalt drogowy wg PN-EN 12591 [27], asfalt modyfikowany polimerami wg PN-EN 14023 [59] „metoda na gorąco”. Dopuszcza się inne rodzaje lepiszcza wg norm lub aprobat technicznych.

2.6. Materiały do złączenia warstw konstrukcji

Do złączania warstw konstrukcji nawierzchni (warstwa wiążąca z warstwą ścierną) należy stosować kationowe emulsje asfaltowe lub kationowe emulsje modyfikowane polimerami według PN-EN 13808 [58] i WT-3 Emulsje asfaltowe 2009 [66] punkt 5.1 tablica 2 i tablica 3.

Kationowe emulsje asfaltowe modyfikowane polimerami (asfalt 70/100 modyfikowany polimerem lub lateksem butadienowo-styrenowym SBR) stosuje się tylko pod cienkie warstwy asfaltowe na gorąco. Emulsję asfaltową można składować w opakowaniach transportowych lub w stacjonarnych zbiornikach pionowych z nalewaniem od dna. Nie należy nalewać emulsji do opakowań i zbiorników zanieczyszczonych materiałami mineralnymi.

3. SPRZĘT

3.1. Ogólne wymagania dotyczące sprzętu

Ogólne wymagania dotyczące sprzętu podano w ST D-M-00.00.00 „Wymagania ogólne” [1] pkt 3.

3.2. Sprzęt stosowany do wykonania robót

Przy wykonywaniu robót Wykonawca w zależności od potrzeb, powinien wykazać się możliwością korzystania ze sprzętu dostosowanego do przyjętej metody robót, jak:

- wytwórnia (otaczarka) o mieszaniu cyklicznym lub ciągłym, z automatycznym komputerowym sterowaniem produkcji, do wytwarzania mieszanek mineralno-asfaltowych,
- układarka gąsienicowa, z elektronicznym sterowaniem równości układanej warstwy,
- skraplarka,
- walce stalowe gładkie,
- lekka rozsypywarka kruszywa,
- szczotki mechaniczne i/lub inne urządzenia czyszczące,
- samochody samowładowcze z przykryciem brezentowym lub termosami,
- sprzęt drobny.

4. TRANSPORT

4.1. Ogólne wymagania dotyczące transportu

Ogólne wymagania dotyczące transportu podano w ST D-M-00.00.00 „Wymagania ogólne” [1] pkt 4.

4.2. Transport materiałów

Asfalt i polimeroasfalt należy przewozić w cysternach kolejowych lub samochodach izolowanych i zaopatrzonych w urządzenia umożliwiające pośrednie ogrzewanie oraz w zawory spustowe. Kruszywa można przewozić dowolnymi środkami transportu, w warunkach zabezpieczających je przed zanieczyszczeniem, zmieszaniem z innymi materiałami i nadmiernym zawilgoceniem.

Wypełniacz należy przewozić w sposób chroniący go przed zawilgoceniem, zbrzyleniem i zanieczyszczeniem. Wypełniacz luzem powinien być przewożony w odpowiednich cysternach przystosowanych do przewozu materiałów sypkich, umożliwiających rozładunek pneumatyczny. Emulsja asfaltowa może być transportowana w zamkniętych cysternach, autocysternach, beczkach i innych opakowaniach pod warunkiem, że nie będą korodowały pod wpływem emulsji i nie będą powodowały jej rozpadu. Cysterny powinny być wyposażone w przegrody. Nie należy używać do transportu opakowań z metali lekkich (może zachodzić wydzielanie wodoru i groźba wybuchu przy emulsjach o $\text{pH} \leq 4$).

Mieszankę mineralno-asfaltową należy dowozić na budowę pojazdami samowładowymi w zależności od postępu robót. Podczas transportu i postoju przed wbudowaniem mieszanka powinna być zabezpieczona przed ostygnięciem i dopływem powietrza (przez przykrycie, pojemniki termoizolacyjne lub ogrzewane itp.). Warunki i czas transportu mieszanki, od produkcji do wbudowania, powinna zapewniać utrzymanie temperatury w wymaganym przedziale. Powierzchnie pojemników używanych do transportu mieszanki powinny być czyste, a do zwilżania tych powierzchni można używać tylko środki antyadhezyjne niewpływające szkodliwie na mieszankę.

5. WYKONANIE ROBÓT

5.1. Ogólne zasady wykonania robót

Ogólne zasady wykonania robót podano w ST D-M-00.00.00 „Wymagania ogólne” [1] pkt 5.

5.2. Projektowanie mieszanki mineralno-asfaltowej

Przed przystąpieniem do robót Wykonawca dostarczy Inżynierowi do akceptacji projekt składu mieszanki mineralno-asfaltowej (AC5S, AC8S, AC11S).

Uziarnienie mieszanki mineralnej oraz minimalna zawartość lepiszcza podane są w tablicach 6 i 7. Jeżeli stosowana jest mieszanka kruszywa drobnego niełamanego i łamanego, to należy przyjąć proporcję kruszywa łamanego do niełamanego co najmniej 50/50.

Wymagane właściwości mieszanki mineralno-asfaltowej podane są w tablicach 8, 9 i 10.

Tablica 6. Uziarnienie mieszanki mineralnej oraz zawartość lepiszcza do betonu asfaltowego do warstwy ścieralnej dla ruchu KR1-KR2 [65]

Właściwość	Przesiew, [% (m/m)]					
	AC5S		AC8S		AC11S	
Wymiar sita #, [mm]	od	do	od	do	od	do
16	-	-	-	-	100	-
11,2	-	-	100	-	90	100
8	100	-	90	100	70	90
5,6	90	100	70	90		
2	40	65	45	65	30	55
0,125	9	22	8	20	8	20
0,063	6,0	14	6	12,0	5	12,0
Zawartość lepiszcza, minimum ^{*)}	$B_{\min 6,0}$		$B_{\min 5,8}$		$B_{\min 5,6}$	

Tablica 7. Uziarnienie mieszanki mineralnej oraz zawartość lepiszcza do betonu asfaltowego do warstwy ścieralnej dla ruchu KR3-KR6 [65]

Właściwość	Przesiew, [% (m/m)]			
	AC8S		AC11S	
Wymiar sita #, [mm]	od	do	od	do

16	-	-	100	-
11,2	100	-	90	100
8	90	100	60	90
5,6	60	80	-	-
2	40	55	35	50
0,125	8	22	8	20
0,063	5	12,0	5	11,0
Zawartość lepiszcza, minimum ^{*)}	$B_{\min 5,6}$		$B_{\min 5,42}$	
^{*)} Minimalna zawartość lepiszcza jest określona przy założonej gęstości mieszanki mineralnej 2,650 Mg/m ³ . Jeżeli stosowana mieszanka mineralna ma inną gęstość (ρ_d), to do wyznaczenia minimalnej zawartości lepiszcza podaną wartość należy pomnożyć przez współczynnik α według równania:				
$\alpha = \frac{2,650}{\rho_d}$				

Tablica 8. Wymagane właściwości mieszanki mineralno-asfaltowej do warstwy ścieralnej, dla ruchu KR1 ÷ KR2 [65]

Właściwość	Warunki zagęszczenia wg PN-EN 13108-20 [48]	Metoda i warunki badania	AC5S	AC8S	AC11S
Zawartość wolnych przestrzeni	C.1.2, ubijanie, 2×50 uderzeń	PN-EN 12697-8 [33], p. 4	$V_{\min 1,0}$ $V_{\max 3,0}$	$V_{\min 1,0}$ $V_{\max 3,0}$	$V_{\min 1,0}$ $V_{\max 3,0}$
Wolne przestrzenie wypełnione lepiszczem	C.1.2, ubijanie, 2×50 uderzeń	PN-EN 12697-8 [33], p. 5	$VFB_{\min 75}$ $VFB_{\min 93}$	$VFB_{\min 75}$ $VFB_{\min 93}$	$VFB_{\min 75}$ $VFB_{\min 93}$
Zawartość wolnych przestrzeni w mieszance mineralnej	C.1.2, ubijanie, 2×50 uderzeń	PN-EN 12697-8 [33], p. 5	$VMA_{\min 14}$	$VMA_{\min 14}$	$VMA_{\min 14}$
Odporność na działanie wody ^{a)}	C.1.1, ubijanie, 2×35 uderzeń	PN-EN 12697-12 [35], przechowywanie w 40°C z jednym cyklem zamrażania, badanie w 25°C	$ITSR_{90}$	$ITSR_{90}$	$ITSR_{90}$

^{a)} Ujednoliconą procedurę badania odporności na działanie wody podano w WT-2 2010 [65] w załączniku 1.

Tablica 9. Wymagane właściwości mieszanki mineralno-asfaltowej do warstwy ścieralnej, dla ruchu KR3 ÷ KR4 [65]

Właściwość	Warunki zagęszczenia wg PN-EN 13108-20 [48]	Metoda i warunki badania	AC8S	AC11S
Zawartość wolnych przestrzeni	C.1.2, ubijanie, 2×50 uderzeń	PN-EN 12697-8 [33], p. 4	$V_{\min 2,0}$ $V_{\max 4}$	$V_{\min 2,0}$ $V_{\max 4}$
Odporność na deformacje trwałe ^{a)}	C.1.20, wałowanie, P ₉₈ -P ₁₀₀	PN-EN 12697-22, metoda B w powietrzu, PN-EN 13108-20, D.1.6, 60°C, 10 000 cykli [38]	$WTS_{AIR 0,50}$ $PRD_{AIR deklar}$	$WTS_{AIR 0,50}$ $PRD_{AIR deklar}$
Odporność na działanie wody	C.1.1, ubijanie, 2×35 uderzeń	PN-EN 12697-12 [35], przechowywanie w 40°C z jednym cyklem zamrażania, badanie w 25°C ^{b)}	$ITSR_{90}$	$ITSR_{90}$

^{a)} Grubość płyty: AC8, AC11 40mm.
^{b)} Ujednoliconą procedurę badania odporności na działanie wody podano w WT-2 2010 [65] w załączniku 1.

Tablica 10. Wymagane właściwości mieszanki mineralno-asfaltowej do warstwy ścieralnej, dla ruchu KR5 ÷ KR6 [65]

Właściwość	Warunki zagęszczania wg PN-EN 13108-20 [48]	Metoda i warunki badania	AC8S	AC11S
Zawartość wolnych przestrzeni	C.1.2, ubijanie, 2×50 uderzeń	PN-EN 12697-8 [33], p. 4	$V_{\min 2,0}$ $V_{\max 4}$	$V_{\min 2,0}$ $V_{\max 4}$
Odporność na deformacje trwałe ^{a)}	C.1.20, wałowanie, P ₉₈ -P ₁₀₀	PN-EN 12697-22, metoda B w powietrzu, PN-EN 13108-20, D.1.6, 60°C, 10 000 cykli [38]	$WTS_{AIR 0,30}$ $PRD_{AIR deklar}$	$WTS_{AIR 0,30}$ $PRD_{AIR deklar}$
Odporność na działanie wody	C.1.1, ubijanie, 2×35 uderzeń	PN-EN 12697-12 [35], przechowywanie w 40°C z jednym cyklem zamrażania, badanie w 25°C ^{b)}	$ITSR_{90}$	$ITSR_{90}$
^{a)} Grubość płyty: AC8, AC11 40mm. ^{b)} Ujednoliconą procedurę badania odporności na działanie wody podano w WT-2 2010 [65] w załączniku 1.				

5.3. Wytwarzanie mieszanki mineralno-asfaltowej

Mieszankę mineralno-asfaltową należy wytwarzać na gorąco w otaczarce (zespole maszyn i urządzeń dozowania, podgrzewania i mieszania składników oraz przechowywania gotowej mieszanki).

Dozowanie składników mieszanki mineralno-asfaltowej w otaczarkach, w tym także wstępne, powinno być zautomatyzowane i zgodne z receptą roboczą, a urządzenia do dozowania składników oraz pomiaru temperatury powinny być okresowo sprawdzane. Kruszywo o różnym uziarnieniu lub pochodzeniu należy dodawać odmierzone oddzielnie.

Lepiszczce asfaltowe należy przechowywać w zbiorniku z pośrednim systemem ogrzewania, z układem termostatowania zapewniającym utrzymanie żądanej temperatury z dokładnością $\pm 5^\circ\text{C}$. Temperatura lepiszczca asfaltowego w zbiorniku magazynowym (roboczym) nie może przekraczać 180°C dla asfaltu drogowego 50/70 i 70/100 i polimeroasfaltu drogowego 45/80-55 i 45/80-65.

Kruszywo (ewentualnie z wypełniaczem) powinno być wysuszone i podgrzane tak, aby mieszanka mineralna uzyskała temperaturę właściwą do otoczenia lepiszczcem asfaltowym. Temperatura mieszanki mineralnej nie powinna być wyższa o więcej niż 30°C od najwyższej temperatury mieszanki mineralno-asfaltowej podanej w tablicy 11. W tej tablicy najniższa temperatura dotyczy mieszanki mineralno-asfaltowej dostarczonej na miejsce wbudowania, a najwyższa temperatura dotyczy mieszanki mineralno-asfaltowej bezpośrednio po wytworzeniu w wytwórni.

Tablica 11. Najwyższa i najniższa temperatura mieszanki AC [65]

Lepiszczce asfaltowe	Temperatura mieszanki [°C]
Asfalt 50/70	od 140 do 180
Asfalt 70/100	od 140 do 180
Wielorodzajowy-35/50	od 155 do 195
Wielorodzajowy-50/70	od 140 do 180
PMB 45/80-55	od 130 do 180
PMB 45/80-65	od 130 do 180

Sposób i czas mieszania składników mieszanki mineralno-asfaltowej powinny zapewnić równomierne otoczenie kruszywa lepiszczcem asfaltowym.

Dopuszcza się dostawy mieszanek mineralno-asfaltowych z kilku wytwórni, pod warunkiem skoordynowania między sobą deklarowanych przydatności mieszanek (m.in.: typ, rodzaj składników, właściwości objętościowe) z zachowaniem braku różnic w ich właściwościach.

5.4. Przygotowanie podłoża

Podłoże (warstwa wyrównawcza, warstwa wiążąca lub stara warstwa ściernalna) pod warstwę ściernalną z betonu asfaltowego powinno być na całej powierzchni:

- ustabilizowane i nośne,
- czyste, bez zanieczyszczenia lub pozostałości luźnego kruszywa,
- wyprofilowane, równe i bez kolein,
- suche.

Wymagana równość podłużna jest określona w rozporządzeniu dotyczącym warunków technicznych, jakim powinny odpowiadać drogi publiczne [67]. W wypadku podłoża z warstwy starej nawierzchni, nierówności nie powinny przekraczać wartości podanych w tabelicy 12.

Tablica 12. Maksymalne nierówności podłoża z warstwy starej nawierzchni pod warstwy asfaltowe (pomiar łata 4-metrową lub równoważną metodą)

Klasa drogi	Element nawierzchni	Maksymalna nierówność podłoża pod warstwę ścieralną [mm]
A, S,	Pasy: ruchu, awaryjne, dodatkowe, włączania i wyłączania	6
GP	Jezdnie łącznic, jezdnie MOP, utwardzone pobocza	8
G	Pasy: ruchu, dodatkowe, włączania i wyłączania, postojowe, jezdnie łącznic, utwardzone pobocza	8
Z, L, D	Pasy ruchu	9

Jeżeli nierówności są większe niż dopuszczalne, to należy wyrównać podłoże.

Rzędne wysokościowe podłoża oraz urządzeń usytuowanych w nawierzchni lub ją ograniczających powinny być zgodne z dokumentacją projektową. Z podłoża powinien być zapewniony odpływ wody. Oznakowanie poziome na warstwie podłoża należy usunąć.

Nierówności podłoża (w tym powierzchnię istniejącej warstwy ścieralnej) należy wyrównać poprzez frezowanie lub wykonanie warstwy wyrównawczej.

Wykonane w podłożu łaty z materiału o mniejszej sztywności (np. łaty z asfaltu lanego w betonie asfaltowym) należy usunąć, a powstałe w ten sposób ubytki wypełnić materiałem o właściwościach zbliżonych do materiału podstawowego (np. wypełnić betonem asfaltowym).

W celu polepszenia połączenia między warstwami technologicznymi nawierzchni powierzchnia podłoża powinna być w ocenie wizualnej chropowata.

Szerokie szczeliny w podłożu należy wypełnić odpowiednim materiałem, np. zalewami drogowymi według PN-EN 14188-1 [60] lub PN-EN 14188-2 [61] albo innymi materiałami według norm lub aprobat technicznych.

Na podłożu wykazującym zniszczenia w postaci siatki spękań zmęczeniowych lub spękań poprzecznych zaleca się stosowanie membrany przeciwspekaniowej, np. mieszanki mineralno-asfaltowej, warstwy SAMI lub z geosyntetyków według norm lub aprobat technicznych.

5.5. Próba technologiczna

Wykonawca przed przystąpieniem do produkcji mieszanki jest zobowiązany do przeprowadzenia w obecności Inżyniera próby technologicznej, która ma na celu sprawdzenie zgodności właściwości wyprodukowanej mieszanki z receptą. W tym celu należy zaprogramować otaczarkę zgodnie z receptą roboczą i w cyklu automatycznym produkować mieszankę. Do badań należy pobrać mieszankę wyprodukowaną po ustabilizowaniu się pracy otaczarki.

Nie dopuszcza się oceniania dokładności pracy otaczarki oraz prawidłowości składu mieszanki mineralnej na podstawie tzw. suchego zarobu, z uwagi na możliwą segregację kruszywa.

Mieszankę wyprodukowaną po ustabilizowaniu się pracy otaczarki należy zgromadzić w silosie lub załadować na samochód. Próbkę do badań należy pobierać ze skrzyni samochodu zgodnie z metodą określoną w PN-EN 12697-27 [39].

Na podstawie uzyskanych wyników Inżynier podejmuje decyzję o wykonaniu odcinka próbnego.

5.6. Odcinek próbny

Przed przystąpieniem do wykonania warstwy ścieralnej z betonu asfaltowego Wykonawca wykona odcinek próbny celem uściślenia organizacji wytwarzania i układania oraz ustalenia warunków zagęszczania.

Odcinek próbny powinien być zlokalizowany w miejscu uzgodnionym z Inżynierem. Powierzchnia odcinka próbnego powinna wynosić co najmniej 500 m², a długość co najmniej 50 m. Na odcinku próbnym Wykonawca powinien użyć takich materiałów oraz sprzętu jakie zamierza stosować do wykonania warstwy ścieralnej.

Wykonawca może przystąpić do realizacji robót po zaakceptowaniu przez Inżyniera technologii w budowania i zagęszczania oraz wyników z odcinka próbnego.

5.7. Połączenie międzywarstwowe

Uzyskanie wymaganej trwałości nawierzchni jest uzależnione od zapewnienia połączenia między warstwami i ich współpracy w przenoszeniu obciążenia nawierzchni ruchem.

Podłoże powinno być skropione lepiszczem. Ma to na celu zwiększenie połączenia między warstwami konstrukcyjnymi oraz zabezpieczenie przed wnikaniem i zaleganiem wody między warstwami.

Skropienie lepiszczem podłoża (np. z warstwy wiążącej asfaltowej), przed ułożeniem warstwy ścieralnej z betonu asfaltowego powinno być wykonane w ilości podanej w przeliczeniu na pozostałe lepiszcze, tj. $0,1 \div 0,3 \text{ kg/m}^2$, przy czym:

- zaleca się stosować emulsję modyfikowaną polimerem,
- ilość emulsji należy dobrać z uwzględnieniem stanu podłoża oraz porowatości mieszanki ; jeśli mieszanka ma większą zawartość wolnych przestrzeni, to należy użyć większą ilość lepiszcza do skropienia, które po ułożeniu warstwy ścieralnej uszczelni ją.

Skrapianie podłoża należy wykonywać równomiernie stosując rampy do skrapiania, np. skrapiarki do lepiszczy asfaltowych. Dopuszcza się skrapianie ręczne laną w miejscach trudno dostępnych (np. ścieki uliczne) oraz przy urządzeniach usytuowanych w nawierzchni lub ją ograniczających. W razie potrzeby urządzenia te należy zabezpieczyć przed zabrudzeniem. Skropione podłoże należy wyłączyć z ruchu publicznego przez zmianę organizacji ruchu.

W wypadku stosowania emulsji asfaltowej podłoże powinno być skropione 0,5 h przed układaniem warstwy asfaltowej w celu odparowania wody.

Czas ten nie dotyczy skrapiania rampą zamontowaną na rozkładarce.

5.8. Wbudowanie mieszanki mineralno-asfaltowej

Mieszankę mineralno-asfaltową można wbudowywać na podłożu przygotowanym zgodnie z zapisami w punktach 5.4 i 5.7.

Temperatura podłoża pod rozkładaną warstwę nie może być niższa niż $+5^{\circ}\text{C}$.

Transport mieszanki mineralno-asfaltowej asfaltowej powinien być zgodny z zaleceniami podanymi w punkcie 4.2.

Mieszankę mineralno-asfaltową asfaltową należy wbudowywać w odpowiednich warunkach atmosferycznych.

Temperatura otoczenia w ciągu doby nie powinna być niższa od temperatury podanej w tabelicy 13.

Temperatura otoczenia może być niższa w wypadku stosowania ogrzewania podłoża. Nie dopuszcza się układania mieszanki mineralno-asfaltowej asfaltowej podczas silnego wiatru ($V > 16 \text{ m/s}$)

W wypadku stosowania mieszanek mineralno-asfaltowych z dodatkiem obniżającym temperaturę mieszania i wbudowania należy indywidualnie określić wymagane warunki otoczenia.

Tablica 13. Minimalna temperatura otoczenia na wysokości 2m podczas wykonywania warstw asfaltowych

Rodzaj robót	Minimalna temperatura otoczenia [$^{\circ}\text{C}$]	
	przed przystąpieniem do robót	w czasie robót
Warstwa ścieralna o grubości $\geq 3 \text{ cm}$	0	+5
Warstwa ścieralna o grubości $< 3 \text{ cm}$	+5	+10

Właściwości wykonanej warstwy powinny spełniać warunki podane w tabelicy 14.

Tablica 14. Właściwości warstwy AC

Typ i wymiar mieszanki	Projektowana grubość warstwy technologicznej [cm]	Wskaźnik zagęszczenia [%]	Zawartość wolnych przestrzeni w warstwie [% (v/v)]
AC5S, KR1-KR2	2,0 ÷ 4,0	≥ 98	1,5 ÷ 4,0
AC8S, KR1-KR2	2,5 ÷ 4,5	≥ 98	1,5 ÷ 4,0
AC11S, KR1-KR2	3,0 ÷ 5,0	≥ 98	1,5 ÷ 4,0
AC8S, KR3-KR6	2,5 ÷ 4,5	≥ 98	3,0 ÷ 5,0
AC11S, KR3-KR6	3,0 ÷ 5,0	≥ 98	3,0 ÷ 5,0

Mieszanka mineralno-asfaltowa powinna być wbudowywana rozkładarką wyposażoną w układ automatycznego sterowania grubości warstwy i utrzymywania niwelety zgodnie z dokumentacją projektową. W miejscach niedostępnych dla sprzętu dopuszcza się wbudowywanie ręczne. Grubość wykonywanej warstwy powinna być sprawdzana co 25 m, w co najmniej trzech miejscach (w osi i przy brzegach warstwy).

Warstwy wałowane powinny być równomiernie zagęszczone ciężkimi walcami drogowymi. Do warstw z betonu asfaltowego należy stosować walce drogowe stalowe gładkie z możliwością wibracji, oscylacji lub walce ogumione.

6. KONTROLA JAKOŚCI ROBÓT

6.1. Ogólne zasady kontroli jakości robót

Ogólne zasady kontroli jakości robót podano w ST D-M-00.00.00 „Wymagania ogólne” [1] pkt 6.

6.2. Badania przed przystąpieniem do robót

Przed przystąpieniem do robót Wykonawca powinien:

- uzyskać wymagane dokumenty, dopuszczające wyroby budowlane do obrotu i powszechnego stosowania (np. stwierdzenie o oznakowaniu materiału znakiem CE lub znakiem budowlanym B, certyfikat zgodności, deklarację zgodności, aprobatę techniczną, ew. badania materiałów wykonane przez dostawców itp.),
- ew. wykonać własne badania właściwości materiałów przeznaczonych do wykonania robót, określone przez Inżyniera.

Wszystkie dokumenty oraz wyniki badań Wykonawca przedstawia Inżynierowi do akceptacji.

6.3. Badania w czasie robót

6.3.1. Uwagi ogólne

Badania dzielą się na:

- badania wykonawcy (w ramach własnego nadzoru),
- badania kontrolne (w ramach nadzoru zlecniodawcy – Inżyniera).

6.3.2. Badania Wykonawcy

Badania Wykonawcy są wykonywane przez Wykonawcę lub jego zlecniodawców celem sprawdzenia, czy jakość materiałów budowlanych (mieszanek mineralno-asfaltowych i ich składników, lepiszczy i materiałów do uszczelnień itp.) oraz gotowej warstwy (wbudowane warstwy asfaltowe, połączenia itp.) spełniają wymagania określone w kontrakcie.

Wykonawca powinien wykonywać te badania podczas realizacji kontraktu, z niezbędną starannością i w wymaganym zakresie. Wyniki należy zapisywać w protokołach. W razie stwierdzenia uchybień w stosunku do wymagań kontraktu, ich przyczyny należy niezwłocznie usunąć.

Wyniki badań Wykonawcy należy przekazywać zlecniodawcy na jego żądanie. Inżynier może zdecydować o dokonaniu odbioru na podstawie badań Wykonawcy. W razie zastrzeżeń Inżynier może przeprowadzić badania kontrolne według pktu 6.3.3.

Zakres badań Wykonawcy związany z wykonywaniem nawierzchni:

- pomiar temperatury powietrza,
- pomiar temperatury mieszanki mineralno-asfaltowej podczas wykonywania nawierzchni (wg PN-EN 12697-13 [36]),
- ocena wizualna mieszanki mineralno-asfaltowej,
- wykaz ilości materiałów lub grubości wykonanej warstwy,
- pomiar spadku poprzecznego warstwy asfaltowej,
- pomiar równości warstwy asfaltowej (wg pktu 6.4.2.5),
- pomiar parametrów geometrycznych poboczy,
- ocena wizualna jednorodności powierzchni warstwy,
- ocena wizualna jakości wykonania połączeń technologicznych.

6.3.3. Badania kontrolne

Badania kontrolne są badaniami Inżyniera, których celem jest sprawdzenie, czy jakość materiałów budowlanych (mieszanek mineralno-asfaltowych i ich składników, lepiszczy i materiałów do uszczelnień itp.) oraz gotowej warstwy (wbudowane warstwy asfaltowe, połączenia itp.) spełniają wymagania określone w kontrakcie. Wyniki tych badań są podstawą odbioru. Pobieraniem próbek i wykonaniem badań na miejscu budowy zajmuje się Inżynier w obecności Wykonawcy. Badania

odbywają się również wtedy, gdy Wykonawca zostanie w porę powiadomiony o ich terminie, jednak nie będzie przy nich obecny.

Rodzaj badań kontrolnych mieszanki mineralno-asfaltowej i wykonanej z niej warstwy podano w tablicy 15.

Tablica 15. Rodzaj badań kontrolnych

Lp.	Rodzaj badań
1	Mieszanka mineralno-asfaltowa ^{a), b)}
1.1	Uziarnienie
1.2	Zawartość lepiszcza
1.3	Temperatura mięknięcia lepiszcza odzyskanego
1.4	Gęstość i zawartość wolnych przestrzeni próbki
2	Warstwa asfaltowa
2.1	Wskaźnik zagęszczenia ^{a)}
2.2	Spadki poprzeczne
2.3	Równość
2.4	Grubość lub ilość materiału
2.5	Zawartość wolnych przestrzeni ^{a)}
2.6	Właściwości przeciwpoślizgowe

^{a)} do każdej warstwy i na każde rozpoczęte 6 000 m² nawierzchni jedna próbka; w razie potrzeby liczba próbek może zostać zwiększona (np. nawierzchnie dróg w terenie zabudowy)

^{b)} w razie potrzeby specjalne kruszywa i dodatki

6.3.4. Badania kontrolne dodatkowe

W wypadku uznania, że jeden z wyników badań kontrolnych nie jest reprezentatywny dla ocenianego odcinka budowy, Wykonawca ma prawo żądać przeprowadzenia badań kontrolnych dodatkowych. Inżynier i Wykonawca decydują wspólnie o miejscach pobierania próbek i wyznaczeniu odcinków częściowych ocenianego odcinka budowy. Jeżeli odcinek częściowy przyporządkowany do badań kontrolnych nie może być jednoznacznie i zgodnie wyznaczony, to odcinek ten nie powinien być mniejszy niż 20% ocenianego odcinka budowy.

Do odbioru uwzględniane są wyniki badań kontrolnych i badań kontrolnych dodatkowych do wyznaczonych odcinków częściowych.

Koszty badań kontrolnych dodatkowych zażądanych przez Wykonawcę ponosi Wykonawca.

6.3.5. Badania arbitrażowe

Badania arbitrażowe są powtórzeniem badań kontrolnych, co do których istnieją uzasadnione wątpliwości ze strony Inżyniera lub Wykonawcy (np. na podstawie własnych badań).

Badania arbitrażowe wykonuje na wniosek strony kontraktu niezależne laboratorium, które nie wykonywało badań kontrolnych.

Koszty badań arbitrażowych wraz ze wszystkimi kosztami ubocznymi ponosi strona, na której niekorzyść przemawia wynik badania.

6.4. Właściwości warstwy i nawierzchni oraz dopuszczalne odchyłki

6.4.1. Mieszanka mineralno-asfaltowa

Właściwości materiałów należy oceniać na podstawie badań pobranych próbek mieszanki mineralno-asfaltowej przed wbudowaniem (wbudowanie oznacza wykonanie warstwy asfaltowej). Wyjątkowo dopuszcza się badania próbek pobranych z wykonanej warstwy asfaltowej.

6.4.2. Warstwa asfaltowa

6.4.2.1. Grubość warstwy oraz ilość materiału

Grubość wykonanej warstwy oznaczana według PN-EN 12697-36 [40] oraz ilość wbudowanego materiału na określonej powierzchni (dotyczy przede wszystkim cienkich warstw) mogą odbiegać od projektu o wartości podane w tablicy 16.

W wypadku określania ilości materiału na powierzchnię i średniej wartości grubości warstwy z reguły należy przyjąć za podstawę cały odcinek budowy. Inżynier ma prawo sprawdzać odcinki częściowe.

Odcinek częściowy powinien zawierać co najmniej jedną dzienną działkę roboczą. Do odcinka częściowego obowiązują te same wymagania jak do odcinka budowy.

Za grubość warstwy lub warstw przyjmuje się średnią arytmetyczną wszystkich pojedynczych oznaczeń grubości warstwy na całym odcinku budowy lub odcinku częściowym.

Tablica 16. Dopuszczalne odchyłki grubości warstwy oraz ilości materiału na określonej powierzchni, [%]

Warunki oceny	Warstwa asfaltowa AC ^{a)}
A – Średnia z wielu oznaczeń grubości oraz ilości	
1. – duży odcinek budowy, powierzchnia większa niż 6000 m ² lub – droga ograniczona krawężnikami, powierzchnia większa niż 1000 m ² lub – warstwa ścieralna, ilość większa niż 50 kg/m ²	≤ 10
2. – mały odcinek budowy lub – warstwa ścieralna, ilość większa niż 50 kg/m ²	≤ 15
B – Pojedyncze oznaczenie grubości	≤ 25
^{a)} w wypadku budowy dwuetapowej, tzn. gdy warstwa ścieralna jest układana z opóźnieniem, wartość z wiersza B odpowiednio obowiązuje; w pierwszym etapie budowy do górnej warstwy nawierzchni obowiązuje wartość 25%, a do łącznej grubości warstw etapu 1 ÷ 15%	

6.4.2.2. Wskaźnik zagęszczenia warstwy

Zagęszczenie wykonanej warstwy, wyrażone wskaźnikiem zagęszczenia oraz zawartością wolnych przestrzeni, nie może przekroczyć wartości dopuszczalnych podanych w tablicy 14. Dotyczy to każdego pojedynczego oznaczenia danej właściwości.

Określenie gęstości objętościowej należy wykonywać według PN-EN 12697-6 [32].

6.4.2.3. Zawartość wolnych przestrzeni w nawierzchni

Zawartość wolnych przestrzeni w warstwie nawierzchni, nie może wykroczyć poza wartości dopuszczalne kreślone w tablicy 14.

6.4.2.4. Spadki poprzeczne

Spadki poprzeczne nawierzchni należy badać nie rzadziej niż co 20 m oraz w punktach głównych łuków poziomych.

Spadki poprzeczne powinny być zgodne z dokumentacją projektową, z tolerancją ± 0,5%.

6.4.2.5. Równość podłużna i poprzeczna

Pomiary równości podłużnej należy wykonywać w środku każdego ocenianego pasa ruchu.

Do oceny równości podłużnej warstwy ścieralnej nawierzchni drogi klasy G i dróg wyższych klas należy stosować metodę pomiaru umożliwiającą obliczanie wskaźnika równości IRI. Wartość IRI oblicza się dla odcinków o długości 50 m. Dopuszczalne wartości wskaźnika IRI wymagane przy odbiorze nawierzchni określono w rozporządzeniu dotyczącym warunków technicznych, jakim powinny odpowiadać drogi publiczne [67].

Do oceny równości podłużnej warstwy ścieralnej nawierzchni drogi klasy Z, L i D oraz placów i parkingów należy stosować metodę z wykorzystaniem łąty 4-metrowej i klina lub metody równoważnej, mierząc wysokość prześwitu w połowie długości łąty. Pomiar wykonuje się nie rzadziej niż co 10 m. Wymagana równość podłużna jest określona przez wartość odchylenia równości (prześwitu), które nie mogą przekroczyć 6 mm. Przez odchylenie równości rozumie się największą odległość między łątą a mierzoną powierzchnią.

Przed upływem okresu gwarancyjnego wartości wskaźnika równości IRI warstwy ścieralnej nawierzchni drogi klasy G i dróg wyższych klas nie powinny być większe niż podane w tablicy 17. Badanie wykonuje się według procedury jak podczas odbioru nawierzchni, w prawym śladzie koła.

Tablica 17. Dopuszczalne wartości wskaźnika równości podłużnej IRI warstwy ścieralnej wymagane przed upływem okresu gwarancyjnego

Klasa drogi	Element nawierzchni	Wartości wskaźnika IRI [mm/m]
A, S GP	Pasy: ruchu, awaryjne, dodatkowe, włączania i wyłączania	≤ 2,9
	Jezdnie łącznic, jezdnie MOP, utwardzone pobocza	≤ 3,7
G	Pasy: ruchu, dodatkowe, włączania i wyłączania, postojowe, jezdnie łącznic, utwardzone pobocza	≤ 4,6

Przed upływem okresu gwarancyjnego wartość odchylenia równości podłużnej warstwy ścieralnej nawierzchni dróg klasy Z i L nie powinna być większa niż 8 mm. Badanie wykonuje się według procedury jak podczas odbioru nawierzchni.

Do oceny równości poprzecznej warstw nawierzchni dróg wszystkich klas technicznych należy stosować metodę z wykorzystaniem łaty 4-metrowej i klina lub metody równoważnej użyciu łaty i klina. Pomiar należy wykonywać w kierunku prostopadłym do osi jezdni, na każdym ocenianym pasie ruchu, nie rzadziej niż co 10 m. Wymagana równość poprzeczna jest określona w rozporządzeniu dotyczącym warunków technicznych, jakim powinny odpowiadać drogi publiczne [67].

Przed upływem okresu gwarancyjnego wartość odchylenia równości poprzecznej warstwy ścieralnej nawierzchni dróg wszystkich klas technicznych nie powinna być większa niż podana w tablicy 18. Badanie wykonuje się według procedury jak podczas odbioru nawierzchni.

Tablica 18. Dopuszczalne wartości odchylenia równości poprzecznej warstwy ścieralnej wymagane przed upływem okresu gwarancyjnego

Klasa drogi	Element nawierzchni	Wartości odchylenia równości poprzecznej [mm]
A, S GP	Pasy: ruchu, awaryjne, dodatkowe, włączania i wyłączania	≤ 6
	Jezdnie łącznic, jezdnie MOP, utwardzone pobocza	≤ 8
G	Pasy: ruchu, dodatkowe, włączania i wyłączania, postojowe, jezdnie łącznic, utwardzone pobocza	≤ 8
Z, L, D	Pasy ruchu	≤ 9

6.4.2.6. Właściwości przeciwpoślizgowe

Przy ocenie właściwości przeciwpoślizgowych nawierzchni drogi klasy Z i dróg wyższych klas powinien być określony współczynnik tarcia na mokrej nawierzchni przy całkowitym poślizgu opony testowej.

Pomiar wykonuje się przy temperaturze otoczenia od 5 do 30°C, nie rzadziej niż co 50 m na nawierzchni zwilżanej wodą w ilości 0,5 l/m², a wynik pomiaru powinien być przeliczany na wartość przy 100% poślizgu opony testowej o rozmiarze 185/70 R14. Miarą właściwości przeciwpoślizgowych jest miarodajny współczynnik tarcia. Za miarodajny współczynnik tarcia przyjmuje się różnicę wartości średniej $E(\mu)$ i odchylenia standardowego D : $E(\mu) - D$. Długość odcinka podlegającego odbiorowi nie powinna być większa niż 1000 m. Liczba pomiarów na ocenianym odcinku nie powinna być mniejsza niż 10. W wypadku odbioru krótkich odcinków nawierzchni, na których nie można wykonać pomiarów z prędkością 60 lub 90 km/h (np. rondo, dojazd do skrzyżowania, niektóre łącznice), poszczególne wyniki pomiarów współczynnika tarcia nie powinny być niższe niż 0,44, przy prędkości pomiarowej 30 km/h.

Dopuszczalne wartości miarodajnego współczynnika tarcia nawierzchni wymagane w okresie od 4 do 8 tygodni po oddaniu warstwy do eksploatacji są określone w rozporządzeniu dotyczącym warunków technicznych, jakim powinny odpowiadać drogi publiczne [67].

Jeżeli warunki atmosferyczne uniemożliwiają wykonanie pomiaru w wymienionym terminie, powinien być on zrealizowany z najmniejszym możliwym opóźnieniem.

Przed upływem okresu gwarancyjnego wartości miarodajnego współczynnika tarcia nie powinny być mniejsze niż podane w tablicy 19. W wypadku badań na krótkich odcinkach nawierzchni, rondach lub na dojazdach do skrzyżowań poszczególne wyniki pomiarów współczynnika tarcia nie powinny być niższe niż 0,44, przy prędkości pomiarowej 30 km/h.

Tablica 19. Dopuszczalne wartości miarodajnego współczynnika tarcia wymagane przed upływem okresu gwarancyjnego

Klasa drogi	Element nawierzchni	Miarodajny współczynnik tarcia przy prędkości zablokowanej opony względem nawierzchni	
		60 km/h	90 km/h
A, S	Pasy ruchu	-	≥ 0,37

	Pasy: włączania i wyłączania, jezdnie łącznic	$\geq 0,44$	-
GP, G, Z	Pasy: ruchu, dodatkowe, utwardzone pobocza	$\geq 0,36$	-

6.4.2.7. Pozostałe właściwości warstwy asfaltowej

Szerokość warstwy, mierzona 10 razy na 1 km każdej jezdni, nie może się różnić od szerokości projektowanej o więcej niż ± 5 cm.

Rzędne wysokościowe, mierzone co 10 m na prostych i co 10 m na osi podłużnej i krawężniach, powinny być zgodne z dokumentacją projektową z dopuszczalną tolerancją ± 1 cm, przy czym co najmniej 95% wykonanych pomiarów nie może przekraczać przedziału dopuszczalnych odchyleń.

Ukształtowanie osi w planie, mierzone co 100 m, nie powinno różnić się od dokumentacji projektowej o ± 5 cm.

Złącza podłużne i poprzeczne, sprawdzone wizualnie, powinny być równe i związane, wykonane w linii prostej, równoległe lub prostopadłe do osi drogi. Przylegające warstwy powinny być w jednym poziomie.

Wygląd zewnętrzny warstwy, sprawdzony wizualnie, powinien być jednorodny, bez spękań, deformacji, plam i wykruszeń.

7. OBMIAR ROBÓT

7.1. Ogólne zasady obmiaru robót

Ogólne zasady obmiaru robót podano w ST D-M-00.00.00 „Wymagania ogólne” [1] pkt 7.

7.2. Jednostka obmiarowa

Jednostką obmiarową jest m^2 (metr kwadratowy) wykonanej warstwy ścieralnej z betonu asfaltowego (AC).

8. ODBIÓR ROBÓT

Ogólne zasady odbioru robót podano w ST D-M-00.00.00 „Wymagania ogólne” [1] pkt 8.

Roboty uznaje się za wykonane zgodnie z dokumentacją projektową, ST i wymaganiami Inżyniera, jeżeli wszystkie pomiary i badania z zachowaniem tolerancji według pktu 6 dały wyniki pozytywne.

9. PODSTAWA PŁATNOŚCI

9.1. Ogólne ustalenia dotyczące podstawy płatności

Ogólne ustalenia dotyczące podstawy płatności podano w ST D-M-00.00.00 „Wymagania ogólne” [1] pkt 9.

9.2. Cena jednostki obmiarowej

Cena wykonania $1 m^2$ warstwy ścieralnej z betonu asfaltowego (AC) obejmuje:

- prace pomiarowe i roboty przygotowawcze,
- oznakowanie robót,
- oczyszczenie i skropienie podłoża,
- dostarczenie materiałów i sprzętu,
- opracowanie recepty laboratoryjnej,
- wykonanie próby technologicznej i odcinka próbnego,
- wyprodukowanie mieszanki betonu asfaltowego i jej transport na miejsce wbudowania,
- posmarowanie lepiszczem lub pokrycie taśmą asfaltową krawędzi urządzeń obcych i krawężników,
- rozłożenie i zagęszczenie mieszanki betonu asfaltowego,
- obcięcie krawędzi i posmarowanie lepiszczem,
- przeprowadzenie pomiarów i badań wymaganych w specyfikacji technicznej,
- odwiezienie sprzętu.

9.3. Sposób rozliczenia robót tymczasowych i prac towarzyszących

Cena wykonania robót określonych niniejszą SST obejmuje:

- roboty tymczasowe, które są potrzebne do wykonania robót podstawowych, ale nie są przekazywane Zamawiającemu i są usuwane po wykonaniu robót podstawowych,
- prace towarzyszące, które są niezbędne do wykonania robót podstawowych, niezaliczane do robót tymczasowych, jak geodezyjne wytyczenie robót itd.

10. PRZEPISY ZWIĄZANE

10.1. Specyfikacje techniczne (ST)

1. D-M-00.00.00 Wymagania ogólne

10.2. Normy

(Zestawienie zawiera dodatkowo normy PN-EN związane z badaniami materiałów występujących w niniejszej SST)

2. PN-EN 196-21 Metody badania cementu – Oznaczanie zawartości chlorków, dwutlenku węgla i alkaliów w cemencie
3. PN-EN 459-2 Wapno budowlane – Część 2: Metody badań
4. PN-EN 932-3 Badania podstawowych właściwości kruszyw – Procedura i terminologia uproszczonego opisu petrograficznego
5. PN-EN 933-1 Badania geometrycznych właściwości kruszyw – Oznaczanie składu ziarnowego – Metoda przesiewania
6. PN-EN 933-3 Badania geometrycznych właściwości kruszyw – Oznaczanie kształtu ziaren za pomocą wskaźnika płaskości
7. PN-EN 933-4 Badania geometrycznych właściwości kruszyw – Część 4: Oznaczanie kształtu ziaren – Wskaźnik kształtu
8. PN-EN 933-5 Badania geometrycznych właściwości kruszyw – Oznaczanie procentowej zawartości ziaren o powierzchniach powstałych w wyniku przekruszenia lub łamania kruszyw grubych
9. PN-EN 933-6 Badania geometrycznych właściwości kruszyw – Część 6: Ocena właściwości powierzchni – Wskaźnik przepływu kruszywa
10. PN-EN 933-9 Badania geometrycznych właściwości kruszyw – Ocena zawartości drobnych cząstek – Badania błękitem metylenowym
11. PN-EN 933-10 Badania geometrycznych właściwości kruszyw – Część 10: Ocena zawartości drobnych cząstek – Uziarnienie wypełniaczy (przesiewanie w strumieniu powietrza)
12. PN-EN 1097-2 Badania mechanicznych i fizycznych właściwości kruszyw – Metody oznaczania odporności na rozdrabnianie
13. PN-EN 1097-3 Badania mechanicznych i fizycznych właściwości kruszyw – Oznaczanie gęstości nasypowej i jamistości
14. PN-EN 1097-4 Badania mechanicznych i fizycznych właściwości kruszyw – Część 4: Oznaczanie pustych przestrzeni suchego, zagęszczonego wypełniacza
15. PN-EN 1097-5 Badania mechanicznych i fizycznych właściwości kruszyw – Część 5: Oznaczanie zawartości wody przez suszenie w suszarce z wentylacją
16. PN-EN 1097-6 Badania mechanicznych i fizycznych właściwości kruszyw – Część 6: Oznaczanie gęstości ziaren i nasiąkliwości
17. PN-EN 1097-7 Badania mechanicznych i fizycznych właściwości kruszyw – Część 7: Oznaczanie gęstości wypełniacza – Metoda piknometryczna
18. PN-EN 1097-8 Badania mechanicznych i fizycznych właściwości kruszyw – Część 8: Oznaczanie polerowalności kamienia
19. PN-EN 1367-1 Badania właściwości cieplnych i odporności kruszyw na działanie czynników atmosferycznych – Część 1: Oznaczanie mrozoodporności
20. PN-EN 1367-3 Badania właściwości cieplnych i odporności kruszyw na działanie czynników atmosferycznych – Część 3: Badanie bazaltowej zgorzeli słonecznej metodą gotowania
21. PN-EN 1426 Asfalty i produkty asfaltowe – Oznaczanie penetracji igłą
22. PN-EN 1427 Asfalty i produkty asfaltowe – Oznaczanie temperatury mięknięcia – Metoda Pierścieni i Kula
23. PN-EN 1428 Asfalty i lepiszcza asfaltowe – Oznaczanie zawartości wody w emulsjach asfaltowych – Metoda destylacji azeotropowej
24. PN-EN 1429 Asfalty i lepiszcza asfaltowe – Oznaczanie pozostałości na sicie emulsji asfaltowych oraz trwałości podczas magazynowania metodą pozostałości na sicie

25. PN-EN 1744-1 Badania chemicznych właściwości kruszyw – Analiza chemiczna
26. PN-EN 1744-4 Badania chemicznych właściwości kruszyw – Część 4: Oznaczanie podatności wypełniaczy do mieszanek mineralno-asfaltowych na działanie wody
27. PN-EN 12591 Asfalty i produkty asfaltowe – Wymagania dla asfaltów drogowych
28. PN-EN 12592 Asfalty i produkty asfaltowe – Oznaczanie rozpuszczalności
29. PN-EN 12593 Asfalty i produkty asfaltowe – Oznaczanie temperatury łamliwości Fraassa
30. PN-EN 12606-1 Asfalty i produkty asfaltowe – Oznaczanie zawartości parafiny – Część 1: Metoda destylacyjna
31. PN-EN 12607-1 i PN-EN 12607-3 Asfalty i produkty asfaltowe – Oznaczanie odporności na twardnienie pod wpływem ciepła i powietrza – Część 1: Metoda RTFOT
Jw. Część 3: Metoda RFT
32. PN-EN 12697-6 Mieszanki mineralno-asfaltowe – Metody badań mieszanek mineralno-asfaltowych na gorąco – Część 6: Oznaczanie gęstości objętościowej metodą hydrostatyczną
33. PN-EN 12697-8 Mieszanki mineralno-asfaltowe – Metody badań mieszanek mineralno-asfaltowych na gorąco – Część 8: Oznaczanie zawartości wolnej przestrzeni
34. PN-EN 12697-11 Mieszanki mineralno-asfaltowe – Metody badań mieszanek mineralno-asfaltowych na gorąco – Część 11: Określenie powiązania pomiędzy kruszywem i asfaltem
35. PN-EN 12697-12 Mieszanki mineralno-asfaltowe – Metody badań mieszanek mineralno-asfaltowych na gorąco – Część 12: Określanie wrażliwości na wodę
36. PN-EN 12697-13 Mieszanki mineralno-asfaltowe – Metody badań mieszanek mineralno-asfaltowych na gorąco – Część 13: Pomiar temperatury
37. PN-EN 12697-18 Mieszanki mineralno-asfaltowe – Metody badań mieszanek mineralno-asfaltowych na gorąco – Część 18: Spływanie lepiszcza
38. PN-EN 12697-22 Mieszanki mineralno-asfaltowe – Metody badań mieszanek mineralno-asfaltowych na gorąco – Część 22: Koleinowanie
39. PN-EN 12697-27 Mieszanki mineralno-asfaltowe – Metody badań mieszanek mineralno-asfaltowych na gorąco – Część 27: Pobieranie próbek
40. PN-EN 12697-36 Mieszanki mineralno-asfaltowe – Metody badań mieszanek mineralno-asfaltowych na gorąco – Część 36: Oznaczanie grubości nawierzchni asfaltowych
41. PN-EN 12846 Asfalty i lepiszcza asfaltowe – Oznaczanie czasu wypływu emulsji asfaltowych lepkościomierzem wypływowym
42. PN-EN 12847 Asfalty i lepiszcza asfaltowe – Oznaczanie sedymentacji emulsji asfaltowych
43. PN-EN 12850 Asfalty i lepiszcza asfaltowe – Oznaczanie wartości pH emulsji asfaltowych
44. PN-EN 13043 Kruszywa do mieszanek bitumicznych i powierzchniowych utwaleń stosowanych na drogach, lotniskach i innych powierzchniach przeznaczonych do ruchu
45. PN-EN 13074 Asfalty i lepiszcza asfaltowe – Oznaczanie lepiszczy z emulsji asfaltowych przez odparowanie
46. PN-EN 13075-1 Asfalty i lepiszcza asfaltowe – Badanie rozpadu – Część 1: Oznaczanie indeksu rozpadu kationowych emulsji asfaltowych, metoda z wypełniaczem mineralnym
47. PN-EN 13108-1 Mieszanki mineralno-asfaltowe – Wymagania – Część 1: Beton Asfaltowy
48. PN-EN 13108-20 Mieszanki mineralno-asfaltowe – Wymagania – Część 20: Badanie typu
49. PN-EN 13179-1 Badania kruszyw wypełniających stosowanych do mieszanek

- 50. PN-EN 13179-2 bitumicznych – Część 1: Badanie metodą Pierścienia i Kuli
Badania kruszyw wypełniających stosowanych do mieszanek bitumicznych – Część 2: Liczba bitumiczna
- 51. PN-EN 13398 Asfalty i lepiszcza asfaltowe – Oznaczanie nawrotu sprężystego asfaltów modyfikowanych
- 52. PN-EN 13399 Asfalty i lepiszcza asfaltowe – Oznaczanie odporności na magazynowanie modyfikowanych asfaltów
- 53. PN-EN 13587 Asfalty i lepiszcza asfaltowe – Oznaczanie ciągliwości lepiszczy asfaltowych metodą pomiaru ciągliwości
- 54. PN-EN 13588 Asfalty i lepiszcza asfaltowe – Oznaczanie kohezji lepiszczy asfaltowych metodą testu wahadłowego
- 55. PN-EN 13589 Asfalty i lepiszcza asfaltowe – Oznaczanie ciągliwości modyfikowanych asfaltów – Metoda z duktylometrem
- 56. PN-EN 13614 Asfalty i lepiszcza asfaltowe – Oznaczanie przyczepności emulsji bitumicznych przez zanurzenie w wodzie – Metoda z kruszywem
- 57. PN-EN 13703 Asfalty i lepiszcza asfaltowe – Oznaczanie energii deformacji
- 58. PN-EN 13808 Asfalty i lepiszcza asfaltowe – Zasady specyfikacji kationowych emulsji asfaltowych
- 59. PN-EN 14023 Asfalty i lepiszcza asfaltowe – Zasady specyfikacji asfaltów modyfikowanych polimerami
- 60. PN-EN 14188-1 Wypełniacze złączy i zalewy – Część 1: Specyfikacja zalew na gorąco
- 61. PN-EN 14188-2 Wypełniacze złączy i zalewy – Część 2: Specyfikacja zalew na zimno
- 62. PN-EN 22592 Przetwory naftowe – Oznaczanie temperatury zapłonu i palenia – Pomiar metodą otwartego tygła Clevelanda
- 63. PN-EN ISO 2592 Oznaczanie temperatury zapłonu i palenia – Metoda otwartego tygła Clevelanda

10.3. Wymagania techniczne

- 64. WT-1 Kruszywa 2010. Kruszywa do mieszanek mineralno-asfaltowych i powierzchniowych utrwaleń na drogach krajowych - Zarządzenie nr 102 Generalnego Dyrektora Dróg Krajowych i Autostrad z dnia 19 listopada 2010 r.
- 65. WT-2 Nawierzchnie asfaltowe 2010. Nawierzchnie asfaltowe na drogach krajowych - Zarządzenie nr 102 Generalnego Dyrektora Dróg Krajowych i Autostrad z dnia 19 listopada 2011 r.
- 66. WT-3 Emulsje asfaltowe 2009. Kationowe emulsje asfaltowe na drogach publicznych

10.4. Inne dokumenty

- 67. Rozporządzenie Ministra Transportu i Gospodarki Morskiej z dnia 2 marca 1999 r. w sprawie warunków technicznych, jakim powinny odpowiadać drogi publiczne i ich usytuowanie (Dz.U. nr 43, poz. 430)
- 68. Katalog typowych konstrukcji nawierzchni podatnych i półsztywnych. Generalna Dyrekcja Dróg Publicznych – Instytut Badawczy Dróg i Mostów, Warszawa 1997

SPECYFIKACJA TECHNICZNA

D-05.03.09

NAWIERZCHNIA POJEDYNCZO POWIERZCHNIOWO UTRWALANA

1. WSTEP

1.1. Przedmiot ST

Przedmiotem niniejszej specyfikacji technicznej (ST) są wymagania dotyczące wykonania i odbioru robót związanych z wykonawstwem pojedynczego powierzchniowego utrwalenia nawierzchni w ramach :

„ Remont drogi powiatowej nr 2752D Kostrzyca, Bukowiec”

1.2. Zakres stosowania ST

Specyfikacja Techniczna jest stosowana jako dokument przetargowy i kontraktowy przy zleceniu i realizacji robót wymienionych w punkcie 1.1

1.3. Zakres robót objętych ST

Ustalenia zawarte w niniejszej specyfikacji dotyczą zasad prowadzenia robót związanych z wykonaniem pojedynczego powierzchniowego utrwalenia nawierzchni na drogach obciążonych ruchem od lekkiego do ciężkiego.

Załączony do niniejszej specyfikacji załącznik pt. „Projektowanie powierzchniowego utrwalenia. Wytyczne i zalecenia” [7] może być wykorzystywany przy określaniu rodzaju powierzchniowego utrwalenia, rodzaju frakcji kruszywa i lepiszcza i ich ilości.

Zakres robót objętych niniejszą specyfikacją (ST) obejmuje wykonanie:

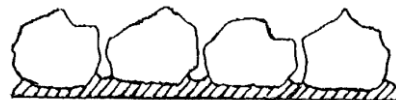
- pojedynczego powierzchniowego utrwalenia nawierzchni,
- pojedynczego powierzchniowego utrwalenia nawierzchni z podwójnym rozsypaniem grysów,
- pojedynczego powierzchniowego utrwalenia nawierzchni typu „sandwich”.

1.4. Określenia podstawowe

1.4.1. Pojedyncze powierzchniowe utrwalenie nawierzchni

Pojedyncze powierzchniowe utrwalenie nawierzchni jest zabiegiem utrzymaniowym polegającym na kolejnym rozłożeniu:

- warstwy lepiszcza,
- warstwy kruszywa o wąskiej frakcji.



1.4.2. Pojedyncze powierzchniowe utrwalenie nawierzchni z podwójnym rozłożeniem gysu

Pojedyncze powierzchniowe utrwalenie z podwójnym rozłożeniem gysu jest zabiegiem utrzymaniowym polegającym na kolejnym rozłożeniu:

- warstwy lepiszcza,
- warstwy kruszywa o wąskiej frakcji,
- drugiej warstwy drobniejszego kruszywa.



1.4.3. Pojedyncze powierzchniowe utrwalenie nawierzchni typu „sandwich”

Pojedyncze powierzchniowe utrwalenie typu „sandwich” jest zabiegiem utrzymaniowym polegającym na kolejnym rozłożeniu:

- warstwy kruszywa,
- warstwy lepiszcza,
- warstwy drobniejszego kruszywa.



1.4.4. Pozostałe określenia

Pozostałe określenia podstawowe są zgodne z obowiązującymi, odpowiednimi polskimi normami i z definicjami podanymi w ST D-M-00.00.00 „Wymagania ogólne” pkt 1.4.

1.5. Ogólne wymagania dotyczące robót

Ogólne wymagania dotyczące robót podano w OST D-M-00.00.00 „Wymagania ogólne” pkt 1.5.

2. MATERIAŁY

2.1. Ogólne wymagania dotyczące materiałów

Ogólne wymagania dotyczące materiałów podano w ST D-M-00.00.00 „Wymagania ogólne” pkt 2.

2.2. Kruszywa

2.2.1. Wymagania dotyczące kruszyw

Kruszywa do powierzchniowego pojedynczego utrwalenia nawierzchni powinny odpowiadać wymaganiom podanym w OST D-05.03.08 „Nawierzchnia podwójnie powierzchniowo utrwalana” pkt 2.2.1.

2.2.2. Warunki dostaw kruszyw

Warunki dostaw kruszyw powinny odpowiadać wymaganiom podanym w ST D-05.03.08 „Nawierzchnia podwójnie powierzchniowo utrwalana” pkt 2.2.2.

2.2.3. Składowanie kruszyw

Składowanie kruszyw powinno odpowiadać wymaganiom podanym w ST D-05.03.08 „Nawierzchnia podwójnie powierzchniowo utrwalana” pkt 2.2.3.

2.3. Lepiszcza

2.3.1. Wymagania dla lepiszczy

Lepiszcza do pojedynczego powierzchniowego utrwalenia powinny odpowiadać wymaganiom podanym w ST D-05.03.08 „Nawierzchnia podwójnie powierzchniowo utrwalana” pkt 2.3.1.

2.3.2. Składowanie lepiszczy

Składowanie lepiszczy powinno odpowiadać wymaganiom podanym w ST D-05.03.08 „Nawierzchnia podwójnie powierzchniowo utrwalana” pkt 2.3.2.

3. SPRZĘT

3.1. Ogólne wymagania dotyczące sprzętu

Ogólne wymagania dotyczące sprzętu podano w ST D-M-00.00.00 „Wymagania ogólne” pkt 3.

3.2. Sprzęt do wykonania powierzchniowego utrwalenia

Sprzęt do wykonania powierzchniowego utrwalenia został podany w ST D-05.03.08 „Nawierzchnia podwójnie powierzchniowo utrwalana” pkt 3.2.

3.3. Wymagania dla sprzętu

Wymagania dla sprzętu zostały podane w ST D-05.03.08 „Nawierzchnia podwójnie powierzchniowo utrwalana” pkt 3.3.

4. TRANSPORT

4.1. Ogólne wymagania dotyczące transportu

Ogólne wymagania dotyczące transportu podano w ST D-M-00.00.00 „Wymagania ogólne” pkt 4.

4.2. Transport kruszyw

Transport kruszyw powinien odpowiadać wymaganiom podanym w ST D-05.03.08 „Nawierzchnia podwójnie powierzchniowo utrwalana” pkt 4.2.

4.3. Transport lepiszczy

Transport lepiszczy powinien odpowiadać wymaganiom podanym w ST D-05.03.08 „Nawierzchnia podwójnie powierzchniowo utrwalana” pkt 4.3.

5. WYKONANIE ROBÓT

5.1. Ogólne zasady wykonania robót

Ogólne zasady wykonania robót podano w ST D-M-00.00.00 „Wymagania ogólne” pkt 5.

5.2. Założenia ogólne

Powierzchniowe utrwalenie powierzchni jest zabiegiem utrzymaniowym, który pozwala na uszczelnienie istniejącej nawierzchni, zapewnia dobre właściwości przeciwpoślizgowe warstwy ścieralnej, natomiast nie wpływa na poprawę jej nośności i równości.

Nawierzchnia, na której ma być wykonane powierzchniowe utrwalenie, powinna być wyremontowana, posiadać właściwy profil podłużny i poprzeczny oraz powierzchnię charakteryzującą się dużą jednorodnością pod względem twardości i tekstury.

5.3. Projektowanie powierzchniowego utrwalenia

5.3.1. Ocena stanu powierzchni istniejącej nawierzchni

Dla ustalenia rzeczywistej ilości lepiszcza i wielkości frakcji kruszywa pojedynczego powierzchniowego utrwalenia, należy ocenić teksturę powierzchni istniejącej nawierzchni. Przy ustalaniu tekstury powierzchni utrwalanej można posłużyć się klasyfikacją zamieszczoną w tablicy 5.

Tablica 5. Klasyfikacja stanu powierzchni utrwalanej nawierzchni

Lp.	Wygląd i opis powierzchni nawierzchni	Głębokość tekstury ¹⁾ HS
1	Nawierzchnia uboga w lepiszcze, np. mieszanki mineralno-bitumiczne bardzo otwarte i mocno porowate	$HS \geq 1,7$
2	Nawierzchnia uboga w lepiszcze, np. mieszanki mineralno-bitumiczne porowate	$1,2 \leq HS < 1,7$
3	Nawierzchnia wygładzona, np. mieszanki mineralno-bitumiczne o strukturze zamkniętej bez wysięków lepiszcza	$0,8 \leq HS < 1,2$
4	Nawierzchnia bogata w lepiszcze wykazująca tendencje do występowania wysięków lepiszcza lub zaprawy	$0,4 \leq HS < 0,8$
5	Nawierzchnia bogata w lepiszcze, z tendencją do pocenia lub z licznymi remontami cząstkowymi	$HS < 0,4$

1) Pomiar głębokości tekstury piaskiem kalibrowanym został podany dla uściślenia tego parametru.

Przy określaniu stanu powierzchni dopuszcza się stosowanie przez Wykonawcę innych metod oceny stanu nawierzchni zaaprobowanych przez Inżyniera.

5.3.2. Ustalenie ilości grysów

Ustalenie rzeczywistej ilości grysów zaleca się dokonać zgodnie z opracowaniem „Powierzchniowe utrwalenie. Oznaczenie ilości rozkładanego lepiszcza i kruszywa” [4].

Ustalone wg wymienionego opracowania ilości grysów dla pojedynczego powierzchniowego utrwalenia nawierzchni należy skorygować:

- przy wykonaniu pojedynczego powierzchniowego utrwalenia o 0%,
- przy wykonaniu pojedynczego powierzchniowego utrwalenia z podwójnym rozłożeniem grysu:
 - przy rozkładaniu grysu grubego o -25%,
 - przy rozkładaniu grysu drobnego o -15%,
- przy wykonaniu pojedynczego powierzchniowego utrwalenia typu „sandwich”:
 - przy rozkładaniu grubego grysu o od -10% do -25%,
 - przy rozkładaniu drobnego grysu o +10%.

5.3.3. Ustalenie ilości lepiszcza

Przy ustalaniu ostatecznej ilości lepiszcza dla każdego wydzielonego odcinka lub pasa ruchu charakteryzującego się jednorodnymi parametrami należy korzystać z własnego doświadczenia oraz z programu projektowania powierzchniowych utrwaleń „Allogen” [8], który jest w posiadaniu dyrekcji okręgowych dróg publicznych.

Można również korzystać z załącznika do niniejszej ST „Projektowanie powierzchniowego utrwaleń. Wytyczne i zalecenia” pkt 5 [7].

5.4. Zapewnienie przyczepności aktywnej lepiszcza do kruszywa

Do wykonania powierzchniowego utrwaleń Wykonawca może przystąpić tylko wówczas, gdy przyczepność aktywna kruszywa do wybranego rodzaju emulsji określona zgodnie z normą BN-70/8931-08 [3] będzie większa od 85%.

Jeżeli przyczepność aktywna będzie mniejsza od 85%, to należy ją zwiększyć przez ogrzanie, wysuszenie lub odpylenie kruszywa bezpośrednio przed jego rozłożeniem na nawierzchni.

Przy stosowaniu do powierzchniowego utrwaleń innych lepiszczy niż emulsja asfaltowa, przyczepność aktywną można zwiększyć przez zastosowanie otoczonego kruszywa na gorąco.

5.5. Warunki przystąpienia do robót

Warunki przystąpienia do wykonania pojedynczego powierzchniowego utrwaleń określono w ST D-05.03.08 „Nawierzchnia podwójnie powierzchniowo utrwalana” pkt 5.5.

5.6. Odcinek próbny

Zasady wykonania odcinka próbnego określono w ST D-05.03.08 „Nawierzchnia podwójnie powierzchniowo utrwalana” pkt 5.6.

5.7. Oczyszczenie istniejącej nawierzchni

Istniejąca nawierzchnia powinna być przygotowana zgodnie z wymaganiami podanymi w ST D-05.03.08 „Nawierzchnia podwójnie powierzchniowo utrwalana” pkt 5.7.

5.8. Oznakowanie robót

Zasady wykonania oznakowania robót określono w ST D-05.03.08 „Nawierzchnia podwójnie powierzchniowo utrwalana” pkt 5.8.

5.9. Rozkładanie lepiszcza

Lepiszczce należy rozkładać zgodnie z wymaganiami podanymi w ST D-05.03.08 „Nawierzchnia podwójnie powierzchniowo utrwalana” pkt 5.9.

5.10. Rozkładanie kruszywa

Kruszywo należy rozkładać zgodnie z wymaganiami podanymi w ST D-05.03.08 „Nawierzchnia podwójnie powierzchniowo utrwalana” pkt 5.10.

5.11. Wałowanie

Wałowanie należy wykonywać zgodnie z wymaganiami podanymi w ST D-05.03.08 „Nawierzchnia podwójnie powierzchniowo utrwalana” pkt 5.11.

5.12. Oddanie nawierzchni do ruchu

Nawierzchnia może być oddana do ruchu zgodnie z ustaleniami podanymi w OST D-05.03.08 „Nawierzchnia podwójnie powierzchniowo utrwalana” pkt 5.12.

6. KONTROLA JAKOŚCI ROBÓT

6.1. Ogólne zasady kontroli jakości robót

Ogólne zasady kontroli jakości robót podano w ST D-M-00.00.00 „Wymaganie ogólne” pkt 6.

6.2. Badania przed przystąpieniem do robót

Zakres badań przed przystąpieniem do robót powinien odpowiadać zakresowi badań podanemu w ST D-05.03.08 „Nawierzchnia podwójnie powierzchniowo utrwalana” pkt 6.2.

6.3. Badania w czasie robót

Częstotliwość oraz zakres badań i pomiarów w czasie robót powinny odpowiadać wymaganiom podanym w ST D-05.03.08 „Nawierzchnia podwójnie powierzchniowo utrwalana” pkt 6.3.

6.4. Badania dotyczące cech geometrycznych wykonanego powierzchniowego utrwalenia

Cechy geometryczne wykonanego powierzchniowego utrwalenia powinny być zgodne z wymaganiami podanymi w ST D-05.03.08 „Nawierzchnia podwójnie powierzchniowo utrwalana” pkt 6.4.

7. OBMIAR ROBÓT

7.1. Ogólne zasady obmiaru robót

Ogólne zasady obmiaru robót podano w ST D-M-00.00.00 „Wymagania ogólne” pkt 7.

7.2. Jednostka obmiarowa

Jednostką obmiarową jest m² (metr kwadratowy) wykonanego pojedynczego powierzchniowego utrwalenia.

8. ODBIÓR ROBÓT

Ogólne zasady odbioru robót podano w ST D-M-00.00.00 „Wymagania ogólne” pkt 8. Roboty uznaje się za wykonane zgodnie z dokumentacją projektową, ST i wymaganiami Inżyniera, jeżeli wszystkie pomiary i badania z zachowaniem tolerancji wg pkt 6 dały wyniki pozytywne.

9. PODSTAWA PŁATNOŚCI

9.1. Ogólne ustalenia dotyczące podstawy płatności

Ogólne ustalenia dotyczące podstawy płatności podano w ST D-M-00.00.00 „Wymagania ogólne” pkt 9.

9.2. Cena jednostki obmiarowej

Cena wykonania 1 m² (jednego metra kwadratowego) pojedynczego powierzchniowego utrwalenia nawierzchni obejmuje:

- prace pomiarowe i roboty przygotowawcze,
- oznakowanie robót,
- transport i składowanie kruszyw,
- transport i składowanie lepiszczy,
- dostawę i pracę sprzętu do robót,
- przygotowanie powierzchni nawierzchni do wykonania powierzchniowego utrwalenia (ocena, oczyszczenie),
- prace projektowe przy ustaleniu ilości materiałów,
- rozłożenie lepiszcza,
- pojedyncze (lub podwójne) rozłożenie kruszywa,
- wałowanie,
- przeprowadzenie pomiarów i badań laboratoryjnych wymaganych w specyfikacji technicznej.

10. PRZEPISY ZWIĄZANE

10.1. Normy

1. PN-B-11112 Kruszywa mineralne. Kruszywa łamane do nawierzchni drogowych
2. PN-C-04014 Przetwory naftowe. Oznaczanie lepkości względnej lepkościomierzem Englera
3. BN-70/8931-08 Oznaczenie aktywnej przyczepności lepiszczy bitumicznych do kruszyw

10.2. Inne dokumenty

4. Powierzchniowe utrwalenie. Oznaczenie ilości rozkładanego lepiszcza i kruszywa. Opracowanie zalecane przez GDDP do stosowania pismem GDDP-5.3a-551/5/92 z dnia 1992-02-03.
5. Warunki techniczne. Drogowe kationowe emulsje asfaltowe Em-94. IBDiM, Warszawa 1994.
6. Wytyczne techniczne oceny jakości grysów i żwirów kruszonych produkowanych z naturalnie rozdrobnionego surowca skalnego przeznaczonych do nawierzchni drogowych. MK-CZDP 1984.
7. Załącznik do OST - „Projektowanie powierzchniowego utrwalenia. Wytyczne i zalecenia”.
8. Program projektowania powierzchniowych utrwalen „Allogen”.

SPECYFIKACJA TECHNICZNA

D.05.03.11

FREZOWANIE NAWIERZCHNI ASFALTOWYCH NA ZIMNO

I. WSTĘP

1.1. Przedmiot ST

Przedmiotem niniejszej Specyfikacji Technicznej są wymagania dotyczące wykonania i odbioru robót związanych z frezowaniem nawierzchni asfaltowych na zimno w ramach :

„ Remont drogi powiatowej nr 2752D Kostrzyca, Bukowiec”

1.2. Zakres stosowania ST

Specyfikacja Techniczna jest stosowana jako dokument przetargowy i kontraktowy przy zlecaniu i realizacji robót wymienionych w punkcie 1.1.

1.3. Zakres robót objętych ST

Ustalenia zawarte w niniejszej specyfikacji dotyczą zasad prowadzenia robót związanych z frezowaniem nawierzchni asfaltowych na zimno i obejmują wykonanie:

- frezowanie istniejących nawierzchni asfaltowych na głęb. średnio do 10cm z odwiezieniem destruktu na odległość do 5km lub wbudowaniem na poboczach utwardzonych.

1.4. Określenia podstawowe

1.4.1. Recykling nawierzchni asfaltowej - powtórne użycie mieszanki mineralno-asfaltowej odzyskanej z nawierzchni.

1.4.2. Frezowanie nawierzchni asfaltowej na zimno - kontrolowany proces skrawania górnej warstwy nawierzchni asfaltowej, bez jej ogrzania, na określonej głębokość.

1.4.3. Pozostałe określenia są zgodne z obowiązującymi, odpowiednimi polskimi normami i z definicjami podanymi w ST D-M-00.00.00 „Wymagania ogólne" pkt 1.4.

1.5. Ogólne wymagania dotyczące robót

Ogólne wymagania dotyczące robót podano w ST D-M-00.00.00 „Wymagania ogólne" pkt 1.5.

2. MATERIAŁY

Nie występują.

3. SPRZĘT

3.1. Ogólne wymagania dotyczące sprzętu

Ogólne wymagania dotyczące sprzętu podano w ST D-M-00.00.00 „Wymagania ogólne" pkt 3.

3.2. Sprzęt do frezowania

Należy stosować frezarki drogowe umożliwiające frezowanie nawierzchni asfaltowej na zimno na określonej głębokość.

Frezarka powinna być sterowana elektronicznie i zapewniać zachowanie wymaganej równości oraz pochyleń poprzecznych i podłużnych powierzchni po frezowaniu. Do małych robót (naprawy części jezdni) Inżynier może dopuścić frezarki sterowane mechanicznie.

Szerokość bębna frezującego powinna być dobrana zależnie od zakresu robót. Przy lokalnych naprawach szerokość bębna może być dostosowana do szerokości skrawanych elementów nawierzchni.

Przy frezowaniu całej jezdni szerokość bębna skrawającego powinna być co najmniej równa 1200 m.

Przy dużych robotach frezarki muszą być wyposażone w przenośnik sfrezowanego materiału, podający go z jezdni na środki transportu.

Przy frezowaniu warstw asfaltowych na głębokość ponad 50 mm, z przeznaczeniem odzyskanego materiału do recyklingu na gorąco w otaczarce, zaleca się frezowanie współbieżne, tzn. takie, w którym kierunek obrotów bębna skrawającego jest zgodny z kierunkiem ruchu frezarki. Za zgodą Inżyniera może być dopuszczone frezowanie przeciwbieżne, tzn. takie, w którym kierunek obrotów bębna skrawającego jest przeciwny do kierunku ruchu frezarki.

Przy pracach prowadzonych w terenie zabudowanym frezarki muszą, a poza nimi powinny, być zaopatrzone w systemy odpylania. Za zgodą Inżyniera można dopuścić frezarki bez tego systemu: na drogach zamiejskich w obszarach niezabudowanych,

b) na drogach miejskich, przy małym zakresie robót.

Wykonawca może używać tylko frezarki zaakceptowane przez Inżyniera. Wykonawca powinien przedstawić dane techniczne frezarek, a w przypadkach jakichkolwiek wątpliwości przeprowadzić demonstrację pracy frezarki, na własny koszt.

4. TRANSPORT

4.1. Ogólne wymagania dotyczące transportu

Ogólne wymagania dotyczące transportu podano w ST D-M-00.00.00 „Wymagania ogólne” pkt 4.

4.2. Transport sfrezowanego materiału

Transport sfrezowanego materiału powinien być tak zorganizowany, aby zapewnić pracę frezarki bez postojów. Materiał może być wywożony dowolnymi środkami transportowymi, zaakceptowanymi przez Inżyniera.

5. WYKONANIE ROBÓT

5.1. Ogólne zasady wykonania robót

Ogólne zasady wykonania robót podano w ST D-M-00.00.00 „Wymagania ogólne” pkt 5.

5.2. Wykonanie frezowania

Nawierzchnia powinna być frezowana do głębokości, szerokości i pochyłości zgodnych z dokumentacją projektową i ST.

Jeżeli frezowana nawierzchnia ma być oddana do ruchu bez ułożenia nowej warstwy ścieralnej, to jej tekstura powinna być jednorodna, złożona z nieciągłych prążków podłużnych lub innych form geometrycznych, gwarantujących równość, szorstkość i estetyczny wygląd.

Jeżeli ruch drogowy ma być dopuszczony po sfrezowanej części jezdni, to wówczas, ze względów bezpieczeństwa należy spełnić następujące warunki:

- a) należy usunąć ścięty materiał i oczyścić nawierzchnię,
- b) przy frezowaniu poszczególnych pasów ruchu, wysokość podłużnych pionowych krawędzi nie może przekraczać 40 mm,
- c) przy lokalnych naprawach polegających na sfrezowaniu nawierzchni przy linii krawężnika (ścieku) dopuszcza się większy uskok niż określono w pkt b), ale przy głębokości większej od 75 mm wymaga on specjalnego oznakowania,
- d) krawędzie poprzeczne na zakończenie dnia roboczego powinny być klinowo ścięte.

5.3. Frezowanie warstwy ścieralnej przed ułożeniem nowej warstwy lub warstw asfaltowych

Do frezowania należy użyć frezarek sterowanych elektronicznie, względem ustalonego poziomu odniesienia, zachowując spadki poprzeczne i niweletę drogi. Nawierzchnia powinna być sfrezowana na głębokość projektowaną z dokładnością ± 5 mm.

6. KONTROLA JAKOŚCI ROBÓT

6.1. Ogólne zasady kontroli jakości robót

Ogólne zasady kontroli jakości robót podano w ST D-M-00.00.00 „Wymagania ogólne” pkt 6.

6.2. Częstotliwość oraz zakres pomiarów kontrolnych

6.2.1. Minimalna częstotliwość pomiarów

Częstotliwość oraz zakres pomiarów dla nawierzchni frezowanej na zimno podano w tablicy.

Częstotliwość oraz zakres pomiarów kontrolnych nawierzchni frezowanej na zimno

Lp.	Właściwość nawierzchni	Minimalna częstotliwość pomiarów
1	Równość podłużna	łata 4-metrową co 20 metrów
2	Równość poprzeczna	łata 4-metrową co 20 metrów
3	Spadki poprzeczne	co 50 m
4	Szerokość frezowania	co 50 m
5	Głębokość frezowania	na bieżąco, według ST

6.2.2. Równość nawierzchni

Nierówności powierzchni po frezowaniu mierzone łata 4-metrową zgodnie z BN-68/8931-04 nie

powinny przekraczać 6 mm.

6.2.3. Spadki poprzeczne

Spadki poprzeczne nawierzchni po frezowaniu powinny być zgodne z dokumentacją, z tolerancją $\pm 0,5\%$.

6.2.4. Szerokość frezowania

Szerokość frezowania powinna odpowiadać szerokości określonej w dokumentacji z dokładnością ± 5 cm.

6.2.5. Głębokość frezowania

Głębokość frezowania powinna odpowiadać głębokości określonej w dokumentacji z dokładnością ± 5 mm.

Powyższe ustalenia dotyczące dokładności frezowania nie dotyczą wyburzenia kilku lub wszystkich warstw nawierzchni przy naprawach kapitalnych. W takim przypadku wymagania powinny być określone w ST w dostosowaniu do potrzeb wynikających z przyjętej technologii naprawy.

7. OBMIAR ROBÓT

7.1. Ogólne zasady obmiaru robót

Ogólne zasady obmiaru robót podano w ST D-M-00.00.00 „Wymagania ogólne” pkt7.

7.2. Jednostka obmiarowa

Jednostką obmiarową jest m^2 (metr kwadratowy).

8. ODBIÓR ROBÓT

Ogólne zasady odbioru robót podano w ST D-M-00.00.00 „Wymagania ogólne” pkt8.

Roboty uznaje się za wykonane zgodnie z dokumentacją projektową, ST i wymaganiami Inżyniera, jeżeli wszystkie pomiary i badania z zachowaniem tolerancji wg pkt 6 dały wyniki pozytywne.

9. PODSTAWA PŁATNOŚCI

9.1. Ogólne ustalenia dotyczące podstawy płatności

Ogólne ustalenia dotyczące podstawy płatności podano w ST D-M-00.00.00 „Wymagania ogólne” pkt 9.

Płatność za $1m^2$ sfrezowanej warstwy nawierzchni należy przyjmować zgodnie z obmiarem i oceną jakości wykonanych robót na podstawie wyników pomiarów i badań laboratoryjnych.

Cena wykonania $1 m^2$ frezowania na zimno nawierzchni asfaltowej obejmuje:

- prace pomiarowe,
- oznakowanie robót,
- frezowanie,
- załadunek i transport sfrezowanego materiału na składowisko wskazane przez Inżyniera,
- przeprowadzenie pomiarów wymaganych w specyfikacji technicznej.

10. PRZEPISY ZWIĄZANE

BN-68/8931-04 Drogi samochodowe. Pomiar równości nawierzchni planografem i łątą.

SPECYFIKACJE TECHNICZNE

D - 06.03.01

ŚCINANIE I UZUPEŁNIANIE POBOCZY

1. WSTĘP

1.1. Przedmiot ST

Przedmiotem niniejszej specyfikacji technicznej (ST) są wymagania dotyczące wykonania i odbioru robót związanych ze ścinaniem i uzupełnianiem poboczy gruntowych w ramach :
„ Remont drogi powiatowej nr 2752D Kostrzyca, Bukowiec”

1.2. Zakres stosowania ST

Specyfikacja techniczna (ST) stosowana jest jako dokument przetargowy i kontraktowy przy zlecaniu i realizacji robót na drogach powiatowych.

1.3. Zakres robót objętych ST

Ustalenia zawarte w niniejszej specyfikacji dotyczą zasad prowadzenia robót związanych ze ścinaniem i uzupełnianiem poboczy materiałem kamiennym.

1.4. Określenia podstawowe

1.4.1. Pobocze gruntowe - część korony drogi przeznaczona do chwilowego zatrzymania się pojazdów, umieszczenia urządzeń bezpieczeństwa ruchu i wykorzystywana do ruchu pieszych, służąca jednocześnie do bocznego oparcia konstrukcji nawierzchni.

1.4.2. Odkład - miejsce składowania gruntu pozyskanego w czasie ścinania poboczy.

1.4.3. Dokop - miejsce pozyskania gruntu do wykonania uzupełnienia poboczy położone poza pasem drogowym.

1.4.4. Pozostałe określenia podstawowe są zgodne z obowiązującymi, odpowiednimi polskimi normami i z definicjami podanymi w ST D-M-00.00.00 „Wymagania ogólne” pkt 1.4.

1.5. Ogólne wymagania dotyczące robót

Ogólne wymagania dotyczące robót podano w ST D-M-00.00.00 „Wymagania ogólne” pkt 1.5.

2. MATERIAŁY

2.1. Ogólne wymagania dotyczące materiałów

Ogólne wymagania dotyczące materiałów, ich pozyskiwania i składowania, podano w ST D-M-00.00.00 „Wymagania ogólne” pkt 2.

3. SPRZĘT

3.1. Ogólne wymagania dotyczące sprzętu

Ogólne wymagania dotyczące sprzętu podano w ST D-M-00.00.00 „Wymagania ogólne” pkt 3.

3.2. Sprzęt do ścinania i uzupełniania poboczy

Wykonawca przystępujący do wykonania robót określonych w niniejszej ST powinien wykazać się możliwością korzystania z następującego sprzętu:

- zrywarek, kultywatorów lub bron talerzowych,
- równiarek z transporterem (ścianarki poboczy),
- równiarek do profilowania,
- ładowarek czołowych,
- walców,
- płytowych zagęszczarek wibracyjnych,
- walców,
- przewoźnych zbiorników na wodę.

4. TRANSPORT

4.1. Ogólne wymagania dotyczące transportu

Ogólne wymagania dotyczące transportu podano w ST D-M-00.00.00 „Wymagania ogólne” pkt 4.

4.2. Transport materiałów

Przy wykonywaniu robót określonych w niniejszej ST, można korzystać z dowolnych środków transportowych przeznaczonych do przewozu gruntu i kruszyw.

5. WYKONANIE ROBÓT

5.1. Ogólne zasady wykonania robót

Ogólne zasady wykonania robót podano w ST D-M-00.00.00 „Wymagania ogólne” pkt 5.

5.2. Ścinanie poboczy

Ścinanie poboczy może być wykonywane ręcznie, za pomocą łopat lub sprzętem mechanicznym wg pkt 3.2.

Ścinanie poboczy należy przeprowadzić od krawędzi pobocza do krawędzi nawierzchni, zgodnie z założonym w dokumentacji projektowej spadkiem poprzecznym.

Nadmiar gruntu uzyskanego podczas ścinania poboczy należy wywieźć na odkład. Miejsce odkładu należy uzgodnić z Inżynierem.

Grunt pozostawiony w poboczu należy spulchnić na głębokość od 5 do 10 cm, doprowadzić do wilgotności optymalnej poprzez dodanie wody i zagęścić.

Wskaźnik zagęszczenia określony zgodnie z BN-77/8931-12 [3], powinien wynosić co najmniej 0,98 maksymalnego zagęszczenia, według normalnej metody Proctora, zgodnie z PN-B-04481 [1].

5.3. Uzupelnianie poboczy

W przypadku występowania ubytków (wgłębień) i zaniżenia w poboczach należy je uzupełnić materiałem o właściwościach podobnych do materiału, z którego zostały pobocza wykonane.

Miejsce, w którym wykonywane będzie uzupełnienie, należy spulchnić na głębokość od 2 do 3 cm, doprowadzić do wilgotności optymalnej, a następnie ułożyć w nim warstwę materiału kamiennego uzupełniającego w postaci mieszanek optymalnych. Wilgotność optymalną i maksymalną gęstość szkieletu mieszanek należy określić laboratoryjnie, zgodnie z PN-B-04481 [1].

Zagęszczenie ułożonej warstwy materiału uzupełniającego należy prowadzić od krawędzi poboczy w kierunku krawędzi nawierzchni. Rodzaj sprzętu do zagęszczania musi być zaakceptowany przez Inżyniera. Zagęszczona powierzchnia powinna być równa, posiadać spadek poprzeczny zgodny z założonym w dokumentacji projektowej, oraz nie posiadać śladów po przejściu walców lub zagęszczarek.

Wskaźnik zagęszczenia wykonany według BN-77/8931-12 [3] powinien wynosić co najmniej 0,98 maksymalnego zagęszczenia według normalnej próby Proctora, zgodnie z PN-B-04481 [1].

6. KONTROLA JAKOŚCI ROBÓT

6.1. Ogólne zasady kontroli jakości robót

Ogólne zasady kontroli jakości robót podano w ST D-M-00.00.00 „Wymagania ogólne” pkt 6.

6.2. Badania przed przystąpieniem do robót

Przed przystąpieniem do robót Wykonawca przeprowadzi badania kruszyw proponowanych do uzupełnienia poboczy oraz opracuje optymalny skład mieszanki.

6.3. Badania w czasie robót

Częstotliwość oraz zakres badań i pomiarów w czasie prowadzenia robót podano w tablicy 1.

Tablica 1. Częstotliwość oraz zakres badań i pomiarów

Lp.	Wyszczególnienie badań	Częstotliwość badań Minimalna liczba badań na dziennej działce roboczej
1	Uziarnienie mieszanki uzupełniającej	2 próbki
2	Wilgotność optymalna mieszanki uzupełniającej	2 próbki
3	Wilgotność optymalna gruntu w ściętym poboczu	2 próbki
4	Wskaźnik zagęszczenia na ścinanych lub	2 razy na 1 km

uzupełnianych poboczach	
-------------------------	--

6.4. Pomiar cech geometrycznych ścinanych lub uzupełnianych poboczy

Częstotliwość oraz zakres pomiarów po zakończeniu robót podano w tablicy 2.

Tablica 2. Częstotliwość oraz zakres pomiarów ścinanych lub uzupełnianych poboczy

Lp.	Wyszczególnienie	Minimalna częstotliwość pomiarów
1	Spadki poprzeczne	2 razy na 100 m
2	Równość podłużna	co 50 m
3	Równość poprzeczna	

6.4.1. Spadki poprzeczne poboczy

Spadki poprzeczne poboczy powinny być zgodne z dokumentacją, z tolerancją $\pm 1\%$.

6.4.2. Równość poboczy

Nierówności podłużne i poprzeczne należy mierzyć łatą 4-metrową wg BN-68/8931-04 [2]. Maksymalny prześwit pod łatą nie może przekraczać 15 mm.

7. OBMIAR ROBÓT

7.1. Ogólne zasady obmiaru robót

Ogólne zasady obmiaru robót podano w ST D-M-00.00.00 „Wymagania ogólne” pkt 7.

7.2. Jednostka obmiarowa

Jednostką obmiarową jest m^2 (metr kwadratowy) wykonanych robót na poboczach.

8. ODBIÓR ROBÓT

Ogólne zasady odbioru robót podano w ST D-M-00.00.00 „Wymagania ogólne” pkt 8.

Roboty uznaje się za wykonane zgodnie z dokumentacją projektową, ST i wymaganiami Inżyniera, jeżeli wszystkie pomiary i badania z zachowaniem tolerancji wg pkt 6 dały wyniki pozytywne.

9. PODSTAWA PŁATNOŚCI

9.1. Ogólne ustalenia dotyczące podstawy płatności

9.2. Cena jednostki obmiarowej

Cena wykonania 1 m^2 robót obejmuje:

- prace pomiarowe i przygotowawcze,
- oznakowanie robót,
- ścięcie poboczy i zagęszczenie podłoża,
- odwiezienie gruntu na odkład,
- dostarczenie materiału uzupełniającego,
- rozłożenie materiału,
- zagęszczenie poboczy,
- przeprowadzenie pomiarów i badań laboratoryjnych wymaganych w specyfikacji technicznej.

10. PRZEPISY ZWIĄZANE

10.1. Normy

1. PN-B-04481 Grunty budowlane. Badania laboratoryjne
2. BN-68/8931-04 Drogi samochodowe. Pomiar równości nawierzchni planografem i łatą
3. BN-77/8931-12 Oznaczenie wskaźnika zagęszczenia gruntu.

10.2. Inne materiały

4. Stanisław Datka, Stanisław Luszawski: Drogowe roboty ziemne.

SPECYFIKACJA TECHNICZNA

D - 06.04.01

OCZYSZCZENIE ROWÓW

1. WSTEP

1.1. Przedmiot ST

Przedmiotem niniejszej specyfikacji technicznej są wymagania dotyczące wykonania i odbioru robót związanych z oczyszczenia rowów w ramach :

„ Remont drogi powiatowej nr 2752D Kostrzyca, Bukowiec”

1.2. Zakres stosowania ST

Specyfikacja Techniczna stosowana jest jako dokument przetargowy i kontraktowy przy zlecaniu i realizacji robót wymienionych w punkcie 1.1.

1.3. Zakres robót objętych ST

Ustalenia zawarte w niniejszej specyfikacji dotyczą zasad prowadzenia robót związanych z oczyszczaniem, pogłębianiem oraz profilowaniem dna i skarp rowu i obejmują wykonanie:

- oczyszczenie rowów odwadniających z namułu z profilowaniem dna i skarp.

1.4. Określenia podstawowe

1.4.1. Rów - otwarty wykop o głębokości co najmniej 30 cm, który zbiera i odprowadza wodę.

1.4.2. Rów przydrożny - rów zbierający wodę z korony drogi.

1.4.3. Rów odpływowy - rów odprowadzający wodę poza pas drogowy.

1.4.4. Rów stokowy - rów zbierający wodę spływającą ze stoku.

1.4.5. Pozostałe określenia podstawowe są zgodne z obowiązującymi, odpowiednimi polskimi normami i z definicjami podanymi w ST D-M-00.00.00 „Wymagania ogólne” pkt 1.4.

1.5. Ogólne wymagania dotyczące robót

Ogólne wymagania dotyczące robót podano w ST D-M-00.00.00 „Wymagania ogólne” pkt 1.5.

2. MATERIAŁY

2.1. Nie występują

3. SPRZET

3.1. Ogólne wymagania dotyczące sprzętu

Ogólne wymagania dotyczące sprzętu podano w ST D-M-00.00.00 „Wymagania ogólne” pkt 3.

3.2. Sprzęt do wykonywania robót remontowych i utrzymaniowych

Wykonawca przystępujący do wykonania robót powinien wykazać się możliwością korzystania z następującego sprzętu:

- koparek podsiębiernych,
- urządzeń kontrolno-pomiarowych,
- zagęszczarek płytowych wibracyjnych.
- samochodów samowładowczych

4. TRANSPORT

4.1. Ogólne wymagania dotyczące transportu

Ogólne wymagania dotyczące transportu podano w ST D-M-00.00.00 „Wymagania ogólne” pkt 4.

5. WYKONANIE ROBÓT

5.1. Ogólne zasady wykonania robót

Ogólne zasady wykonania robót podano w ST D-M-00.00.00 „Wymagania ogólne” pkt 5.

5.2. Oczyszczenie rowu

Oczyszczenie rowu polega na wybraniu namułu naniesionego przez wodę, ścięciu trawy i krzaków w obrębie rowu.

5.3. Pogłębianie i wyprofilowanie dna rowu

W wyniku prac remontowych należy uzyskać podane poniżej wymiary geometryczne rowu i skarp, zgodne z PN-S-02204:

Najmniejszy dopuszczalny spadek podłużny rowu powinien wynosić 0,2%.

5.4. Roboty wykończeniowe

Namuł i nadmiar gruntu pochodzącego z remontowanych rowów i skarp należy wywieźć na składowisko Wykonawcy na odległość do 10km.

Sposób zniszczenia pozostałości po usuniętej roślinności powinien być zgodny z ustaleniami SST lub wskazaniami Inżyniera.

6. KONTROLA JAKOŚCI ROBÓT

6.1. Ogólne zasady kontroli jakości robót

Ogólne zasady kontroli jakości robót podano w ST D-M-00.00.00 „Wymagania ogólne” pkt 6.

6.2. Pomiary cech geometrycznych remontowanego rowu i skarp

Częstotliwość oraz zakres pomiarów podaje tablica 1.

Tablica 1.

Lp.	Wyszczególnienie	Minimalna częstotliwość pomiarów
1	Spadek podłużny rowu	1 km na każde 5 km drogi
2	Szerokość i głębokość rowu	1 raz na 100 m
3	Powierzchnia skarp	1 raz na 100 m

6.2.1. Spadki podłużne rowu

Spadki podłużne rowu powinny być zgodne z dokumentacją projektową, z tolerancją $\pm 0,5\%$ spadku.

6.2.2. Szerokość i głębokość rowu

Szerokość i głębokość rowu powinna być zgodna z dokumentacją projektową z tolerancją ± 5 cm.

7. OBMIAR ROBÓT

7.1. Ogólne zasady obmiaru robót

Ogólne zasady obmiaru robót podano w ST D-M-00.00.00 „Wymagania ogólne” pkt 7.

7.2. Jednostka obmiarowa

Jednostką obmiarową jest:

- m (metr) oczyszczonego rowu,

8. ODBIÓR ROBÓT

Ogólne zasady odbioru robót podano w ST D-M-00.00.00 „Wymagania ogólne” pkt 8.

Roboty uznaje się za wykonane zgodnie z dokumentacją projektową, SST i wymaganiami Inżyniera, jeżeli wszystkie pomiary i badania z zachowaniem tolerancji wg pkt 6 dały wyniki pozytywne.

9. PODSTAWA PŁATNOŚCI

9.1. Ogólne ustalenia dotyczące podstawy płatności

Ogólne ustalenia dotyczące podstawy płatności podano w ST D-M-00.00.00 „Wymagania ogólne” pkt 9.

9.2. Cena jednostki obmiarowej

Cena wykonania 1 m oczyszczonego rowu obejmuje:

- roboty pomiarowe i przygotowawcze,
- oznakowanie robót,
- oczyszczenie rowu,
- pogłębianie i profilowanie rowu,
- ścięcie trawy i krzaków,
- odwiezienie urobku,
- roboty wykończeniowe,
- przeprowadzenie pomiarów wymaganych w specyfikacji technicznej.

10. PRZEPISY ZWIĄZANE

10.1. Normy

1. PN-S-02204 Drogi samochodowe. Odwodnienie dróg

10.2. Inne materiały

2. Stanisław Datka, Stanisław Lenczewski: Drogowe roboty ziemne

SPECYFIKACJA TECHNICZNA

D.07.05.01

BARIERY OCHRONNE STALOWE

1. WSTEP

1.1. Przedmiot ST

Przedmiotem niniejszej specyfikacji technicznej są wymagania dotyczące wykonania i odbioru robót związanych z realizacją na drogach barier ochronnych stalowych w ramach:

„**Remont drogi powiatowej nr 2752D Kostrzyca, Bukowiec**”

1.2. Zakres stosowania ST

Specyfikacja Techniczna jest stosowana jako dokument przetargowy i kontraktowy przy zlecaniu i realizacji robót wymienionych w pkt. 1.1.

1.3. Zakres robót objętych ST

Ustalenia zawarte w niniejszej specyfikacji dotyczą zasad prowadzenia robót związanych z wykonywaniem barier ochronnych, stalowych SP-06.

1.4. Określenia podstawowe

Dla celów niniejszej ST przyjmuje się następujące określenia podstawowe:

1.4.1. Bariera ochronna - urządzenie bezpieczeństwa ruchu drogowego, stosowane w celu fizycznego zapobieżenia zjechaniu pojazdu z drogi w miejscach, gdzie to jest niebezpieczne, wyjechaniu pojazdu poza koronę drogi, przejechaniu pojazdu na jezdnię przeznaczoną dla przeciwnego kierunku ruchu lub niedopuszczenia do powstania kolizji pojazdu z obiektami lub przeszkodami stałymi znajdującymi się w pobliżu jezdni.

1.4.2. Bariera ochronna stalowa - bariera ochronna, której podstawowym elementem jest prowadnica wykonana z profilowanej taśmy stalowej (zał. 11.1).

1.4.3. Bariera wysięgnikowa - bariera, w której prowadnica zamocowana jest do słupków za pośrednictwem wysięgników zapewniających odstęp między słupkiem a prowadnicą co najmniej 250 mm (zał. 11.1 i 11.2 c).

1.4.4. Bariera bezprzekładkowa - bariera, w której prowadnica zamocowana jest bezpośrednio do słupków (zał. 11.2 a).

1.4.5. Prowadnica bariery - podstawowy element bariery wykonany z profilowanej taśmy stalowej, mający za zadanie umożliwienie płynnego wzdłużnego przemieszczenia pojazdu w czasie kolizji, w czasie którego prowadnica powinna odkształcać się stopniowo i w sposób plastyczny.

Odróżnia się dwa typy profilowanej taśmy stalowej: typ A i typ B, różniące się kształtem przetłoczeń (zał. 11.4).

1.4.6. Przekładka - element bariery, wykonany zwykle z rury (okrągłej, prostokątnej) lub kształtownika stalowego (np. z ceownika, dwuteownika) o szerokości od 100 do 140 mm, umieszczony pomiędzy prowadnicą a słupkiem, którego zadaniem jest nadanie barierze korzystniejszych właściwości kolizyjnych (niż w barierze bezprzekładkowej), powodujących, że prowadnica bariery w pierwszej fazie odkształcania lub przemieszczania słupków nie jest odginana do dołu, lecz unoszona ku górze.

1.4.7. Pozostałe określenia podstawowe są zgodne z obowiązującymi, odpowiednimi polskimi normami i z definicjami podanymi w OST D-M-00.00.00 „Wymagania ogólne” pkt 1.4.

1.5. Ogólne wymagania dotyczące robót

Ogólne wymagania dotyczące robót podano w OST D-M-00.00.00 „Wymagania ogólne” pkt 1.5.

2. MATERIAŁY

2.1. Ogólne wymagania dotyczące materiałów

Ogólne wymagania dotyczące materiałów, ich pozyskiwania i składowania, podano w ST D-M-00.00.00 „Wymagania ogólne” pkt 2.

2.2. Materiały do wykonania barier ochronnych stalowych

Dopuszcza się do stosowania tylko takie konstrukcje drogowych barier ochronnych, na które wydano aprobatę techniczną.

Elementy do wykonania barier ochronnych stalowych określone są poprzez typ bariery podany w dokumentacji projektowej, nawiązujący do ustaleń producenta barier. Do elementów tych należą:

- prowadnica,
- słupki,
- pas profilowy,
- wysięgniki,
- przekładki, wsporniki, śruby, podkładki, światła odblaskowe,
- łączniki ukośne,
- obejmy słupka, itp.

Ponadto przy ustawianiu barier ochronnych stalowych mogą wystąpić materiały do wykonania elementów betonowych jak fundamenty, kotwy wraz z ich deskowaniem.

2.3. Elementy do wykonania barier ochronnych stalowych

2.3.1. Prowadnica

Typ prowadnicy z profilowanej taśmy stalowej powinien być określony w dokumentacji projektowej, przy czym:

- typ A powinien odpowiadać ustaleniom producenta barier,
- typ B powinien odpowiadać PN-H-93461-15 [18]

Wymiary oraz odchyłki od wymiarów prowadnicy typu A i B podano w załączniku 11.4.

Otwory w prowadnicy i zakończenia odcinków montażowych prowadnicy powinny być zgodne z ofertą producenta.

Powierzchnia prowadnicy powinna być gładka i wolna od widocznych wad, bez ubytków powłoki antykorozyjnej.

Prowadnice mogą być dostarczane luzem lub w wiązkach.

2.3.2. Słupki

Słupki bariery powinny być zgodne z ustaleniami dokumentacji projektowej.

Słupki wykonuje się zwykle z kształowników stalowych o przekroju poprzecznym: dwuteowym, ceowym, zetowym lub sigma. Wysokość średnika kształownika wynosi zwykle od 100 do 140 mm. Wymiary najczęściej stosowanych słupków stalowych przedstawiono w załączniku 11.8.

Kształowniki powinny odpowiadać wymaganiom PN-H-93010 [12]. Powierzchnia kształownika walcowanego powinna być charakterystyczna dla procesu walcowania i wolna od wad, jak widoczne łuski, pęknięcia, zawalcowania i naderwania. Dopuszczalne są usunięte wady przez szlifowanie lub dutowanie z tym, że obrobiona powierzchnia powinna mieć łagodne wycięcia i zaokrąglone brzegi, a grubość kształownika nie może zmniejszyć się poza dopuszczalną dolną odchyłkę wymiarową dla kształownika.

Kształowniki powinny być obcięte prostopadle do osi wzdłużnej kształownika. Powierzchnia końców kształownika nie powinna wykazywać rzadziżn, rozwarstwień, pęknięć i śladów jamy skurczowej widocznych nie uzbrojonym okiem.

Kształowniki powinny być ze stali St3W lub St4W oraz mieć własności mechaniczne według PN-H-84020 [11] - tablica 1 lub innej uzgodnionej stali i normy.

Tablica 1. Podstawowe własności kształowników, według PN-H-84020 [11]

Stal	Granica plastyczności, minimum dla słupków, MPa	Wytrzymałość na rozciąganie dla słupków, MPa
St3W	195	od 340 do 490
St4W	225	od 400 do 550

Kształowniki mogą być dostarczone luzem lub w wiązkach.

2.3.3. Inne elementy bariery

Jeśli dokumentacja projektowa przewiduje stosowanie pasa profilowego, to powinien on odpowiadać PN-H-93461-28 [20] w zakresie wymiarów, masy, wielkości statycznych i odchyłek wymiarów przekroju poprzecznego.

Inne elementy bariery, jak wysięgniki, łączniki ukośne, obejmy słupka, wsporniki, podkładki, przekładki (zał. 11.9), śruby, światła odblaskowe itp. powinny odpowiadać wymaganiom dokumentacji projektowej i być zgodne z ofertą producenta barier w zakresie wymiarów, odchyłek wymiarów, rozmieszczenia otworów, rodzaju materiału, ew. zabezpieczenia antykorozyjnego itp.

Wszystkie ocynkowane elementy i łączniki przewidziane do mocowania między sobą elementów bariery powinny być czyste, gładkie, bez pęknięć, naderwań, rozwarstwień i wypukłych karbów.

Dostawa większych wymiarowo elementów bariery może być dokonana luzem lub w wiązkach. Śruby, podkładki i drobniejsze elementy łącznikowe mogą być dostarczone w pudełkach tekturowych, pojemnikach blaszanych lub paletach, w zależności od wielkości i masy wyrobów.

Elementy bariery powinny być przechowywane w pomieszczeniach suchych, z dala od materiałów działających korodująco i w warunkach zabezpieczających przed uszkodzeniem.

2.3.4. Zabezpieczenie metalowych elementów bariery przed korozją

Sposób zabezpieczenia antykorozyjnego elementów bariery ustala producent w taki sposób, aby zapewnić trwałość powłoki antykorozyjnej przez okres 5 do 10 lat w warunkach normalnych, do co najmniej 3 do 5 lat w środowisku o zwiększonej korozyjności. W przypadku braku wystarczających danych minimalna grubość powłoki cynkowej powinna wynosić 60 mm.

2.4. Składowanie materiałów

Elementy dłuższe barier mogą być składowane pod zadaszeniem lub na otwartej przestrzeni, na podłożu wyrównanym i odwodnionym, przy czym elementy poszczególnych typów należy układać oddzielnie z ewentualnym zastosowaniem podkładek. Elementy montażowe i połączeniowe można składać w pojemnikach handlowych producenta.

Inne materiały należy przechowywać w sposób zgodny z zaleceniami producenta.

3. SPRZĘT

3.1. Ogólne wymagania dotyczące sprzętu

Ogólne wymagania dotyczące sprzętu podano w OST D-M-00.00.00 „Wymagania ogólne” pkt 3.

3.2. Sprzęt do wykonania barier

Wykonawca przystępujący do wykonania barier ochronnych stalowych powinien wykazać się możliwością korzystania z następującego sprzętu:

- zestawu sprzętu specjalistycznego do montażu barier,
- żurawi samochodowych o udźwigu do 4 t,
- wiertnic do wykonywania otworów pod słupki,
- koparek kołowych,
- urządzeń wbijających lub wibromłotów do pograżania słupków w grunt,
- betoniarki przewoźnej,
- wibratorów do betonu,
- przewoźnego zbiornika na wodę,
- ładowarki, itp.

4. TRANSPORT

4.1. Ogólne wymagania dotyczące transportu

Ogólne wymagania dotyczące transportu podano w OST D-M-00.00.00 „Wymagania ogólne” pkt 4.

4.2. Transport elementów barier stalowych

Transport elementów barier może odbywać się dowolnym środkiem transportu. Elementy konstrukcyjne barier nie powinny wystawać poza gabaryt środka transportu. Elementy dłuższe (np. profilowaną taśmę stalową, pasy profilowe) należy przewozić w opakowaniach producenta. Elementy montażowe i połączeniowe zaleca się przewozić w pojemnikach handlowych producenta.

Załadunek i wyładunek elementów konstrukcji barier można dokonywać za pomocą żurawi lub ręcznie. Przy załadunku i wyładunku, należy zabezpieczyć elementy konstrukcji przed pomieszaniem. Elementy barier należy przewozić w warunkach zabezpieczających wyroby przed korozją i uszkodzeniami mechanicznymi.

4.3. Transport materiałów do wykonania elementów betonowych

Kruszywo do betonu można przewozić dowolnym środkiem transportu w warunkach zabezpieczających je przed zanieczyszczeniem i zmieszaniem z innymi materiałami. Podczas transportu kruszywa powinny być zabezpieczone przed wysypaniem, a kruszywo drobne - przed rozpyleniem.

Elementy prefabrykowane fundamentów mogą być przewożone dowolnymi środkami transportowymi w liczbie sztuk nie przekraczającej dopuszczalnego obciążenia zastosowanego środka transportu. Rozmieszczenie elementów na środku transportu powinno być symetryczne. Elementy należy układać na podkładach drewnianych.

Drewno i elementy deskowania należy przewozić w warunkach chroniących je przed przemieszczaniem, a elementy metalowe w warunkach zabezpieczających przed korozją i uszkodzeniami mechanicznymi.

Cement należy przewozić zgodnie z postanowieniami BN-88/6731-08 [28].

Mieszanke betonową należy przewozić zgodnie z postanowieniami PN-B-06251 [3].

Stal zbrojeniową można przewozić dowolnym środkiem transportu, luzem lub w wiązkach, w warunkach chroniących ją przed pomieszczeniem i przed korozją.

5. WYKONANIE ROBÓT

5.1. Ogólne zasady wykonania robót

Ogólne zasady wykonania robót podano w OST D-M-00.00.00 „Wymagania ogólne” pkt 5.

5.2. Roboty przygotowawcze

Przed wykonaniem właściwych robót należy, na podstawie dokumentacji projektowej, SST lub wskazań Inżyniera:

- wytyczyć trasę bariery,
- ustalić lokalizację słupków (zał. 11.6),
- określić wysokość prowadnicy bariery (zał. 11.3),
- określić miejsca odcinków początkowych i końcowych bariery,
- ustalić ew. miejsca przerw, przejść i przejazdów w barierze, itp.

5.3. Osadzenie słupków

5.3.1. Słupki wbijane lub wwibrowywane bezpośrednio w grunt

Jeśli dokumentacja projektowa, SST lub Inżynier na wniosek Wykonawcy ustali bezpośrednie wbijanie lub wwibrowywanie słupków w grunt, to Wykonawca przedstawi do akceptacji Inżyniera:

- sposób wykonania, zapewniający zachowanie osi słupka w pionie i nie powodujący odkształceń lub uszkodzeń słupka,
- rodzaj sprzętu, wraz z jego charakterystyką techniczną, dotyczący urządzeń wbijających (np. młotów, bab, kafarów) ręcznych lub mechanicznych względnie wibromłotów pograżających słupki w gruncie poprzez wibrację i działanie udarowe.

5.3.3. Tolerancje osadzenia słupków

Dopuszczalna technologicznie odchyłka odległości między słupkami, wynikająca z wymiarów wydłużonych otworów w prowadnicy, służących do zamocowania słupków, wynosi ± 11 mm.

Dopuszczalna różnica wysokości słupków, decydująca czy prowadnica będzie zamocowana równolegle do nawierzchni jezdni, jest wyznaczona kształtem i wymiarami otworów w słupkach do mocowania wysięgników lub przekładek i wynosi ± 6 mm.

5.4. Montaż bariery

Sposób montażu bariery zaproponuje Wykonawca i przedstawi do akceptacji Inżyniera.

Bariera powinna być montowana zgodnie z instrukcją montażową lub zgodnie z zasadami konstrukcyjnymi ustalonymi przez producenta bariery.

Montaż bariery, w ramach dopuszczalnych odchyłek umożliwionych wielkością otworów w elementach bariery, powinien doprowadzić do zapewnienia równej i płynnej linii prowadnic bariery w planie i profilu.

Przy montażu bariery niedopuszczalne jest wykonywanie jakichkolwiek otworów lub cięć, naruszających powłokę cynkową poszczególnych elementów bariery.

Przy montażu prowadnicy typu B należy łączyć sąsiednie odcinki taśmy profilowej, nakładając następny odcinek na wytłoczenie odcinka poprzedniego, zgodnie z kierunkiem ruchu pojazdów, tak aby końce odcinków taśmy przylegały płasko do siebie i pojazd przesuwający się po barierze, nie zaczepiał o krawędzie złączy. Sąsiednie odcinki taśmy są łączone ze sobą zwykle przy użyciu śrub noskowych specjalnych, zwykle po sześć na każde połączenie.

Montaż wysięgników i przekładek ze słupkami i prowadnicą powinien być wykonany ściśle według zaleceń producenta bariery z zastosowaniem przewidzianych do tego celu elementów (obejm, wsporników itp.) oraz właściwych śrub i podkładek.

Przy montażu barier należy zwracać uwagę na poprawne wykonanie, zgodne z dokumentacją projektową i wytycznymi producenta barier:

- odcinków początkowych i końcowych bariery, o właściwej długości odcinka (np. 4 m, 8 m, 12 m, 16 m), z zastosowaniem łączników ukośnych w miejscach niezbędnych przy połączeniu poziomego odcinka prowadnicy z odcinkiem nachylnym, z odchyleniem odcinka w planie w miejscach przewidzianych dla barier skrajnych, z ewentualną kotwą betonową w przypadkach przewidzianych w dokumentacji projektowej,
- odcinków barier osłonowych o właściwej długości odcinka bariery: a) przyległego do obiektu lub przeszkody, b) przed i za obiektem, c) ukośnego początkowego, d) ukośnego końcowego, e) wzmocnionego,
- odcinków przejściowych pomiędzy różnymi typami i odmianami barier, w tym m.in. na dojazdach do mostu z zastosowaniem właściwej długości odcinka ukośnego w planie, jak również połączenia z barierami betonowymi pełnymi i ew. poręczami betonowymi,
- przerw, przejść i przejazdów w barierze w celu np. dojścia do kolumn alarmowych lub innych urządzeń, przejścia pieszych z pobocza drogi za barierę w tym na chodnik mostu, na skrzyżowaniu z drogami, przejścia przez pas dzielący, przejazdu poprzecznego przez pas dzielący,
- dodatkowych urządzeń, jak np. dodatkowej prowadnicy bariery, osłony słupków bariery, itp. (np. wg zał. 11.5).

Na barierze powinny być umieszczone elementy odblaskowe:

- a) czerwone - po prawej stronie jezdni,
- b) białe - po lewej stronie jezdni.

Odległości pomiędzy kolejnymi elementami odblaskowymi powinny być zgodne z ustaleniami WSDBO [32].

Elementy odblaskowe należy umocować do bariery w sposób trwały, zgodny z wytycznymi producenta barier.

6. KONTROLA JAKOŚCI ROBÓT

6.1. Ogólne zasady kontroli jakości robót

Ogólne zasady kontroli jakości robót podano w OST D-M-00.00.00 „Wymagania ogólne” pkt 6.

6.2. Badania przed przystąpieniem do robót

Przed przystąpieniem do robót Wykonawca powinien przedstawić Inżynierowi:

- atest na konstrukcję drogowej bariery ochronnej akceptowany przez zarządzającego drogą, według wymagania punktu 2.2,
- zaświadczenia o jakości (atesty) na materiały, do których wydania producenci są zobowiązani przez właściwe normy PN i BN, jak kształtowniki stalowe, pręty zbrojeniowe.

6.3. Badania w czasie wykonywania robót

6.3.1. Badania materiałów w czasie wykonywania robót

Wszystkie materiały dostarczone na budowę z zaświadczeniem o jakości (atestem) producenta powinny być sprawdzone w zakresie powierzchni wyrobu i jego wymiarów.

Częstotliwość badań i ocena ich wyników powinna być zgodna z zaleceniami tablicy 2.

W przypadkach budzących wątpliwości można zlecić uprawnionej jednostce zbadanie właściwości dostarczonych wyrobów i materiałów w zakresie wymagań podanych w punkcie 2.

Tablica 2. Częstotliwość badań przy sprawdzeniu powierzchni i wymiarów wyrobów dostarczonych przez producenta

Lp.	Rodzaj badania	Liczba badań	Opis badań	Ocena wyników badań
1	Sprawdzenie powierzchni	5 do 10 badań z wybranych losowo elementów w każdej dostarczonej partii wyrobów liczącej do 1000 elementów	Powierzchnię zbadać nie uzbrojonym okiem. Do ew. sprawdzenia głębokości wad użyć dostępnych narzędzi (np. liniałów z czujnikiem, suwmiarek, mikrometrów itp.)	Wyniki powinny być zgodne z wymaganiami punktu 2 i katalogiem (informacją) producenta barier
2	Sprawdzenie wymiarów		Przeprowadzić uniwersalnymi przyrządami pomiarowymi lub sprawdzianami	

6.3.2. Kontrola w czasie wykonywania robót

W czasie wykonywania robót należy zbadać:

- zgodność wykonania bariery ochronnej z dokumentacją projektową (lokalizacja, wymiary, wysokość prowadnicy nad terenem),
- zachowanie dopuszczalnych odchyłek wymiarów, zgodnie z punktem 2 i katalogiem (informacją) producenta barier,
- poprawność ustawienia słupków, zgodnie z punktem 5,
- prawidłowość montażu bariery ochronnej stalowej, zgodnie z punktem 5,
- poprawność umieszczenia elementów odblaskowych, zgodnie z punktem 5 i w odległościach ustalonych w WSDBO [32].

7. OBMIAR ROBÓT

7.1. Ogólne zasady obmiaru robót

Ogólne zasady obmiaru robót podano w ST D-M-00.00.00 „Wymagania ogólne” pkt 7.

7.2. Jednostka obmiarowa

Jednostką obmiarową jest m (metr) wykonanej bariery ochronnej stalowej.

8. ODBIÓR ROBÓT

Ogólne zasady odbioru robót podano w ST D-M-00.00.00 „Wymagania ogólne” pkt 8.

Roboty uznaje się za wykonane zgodnie z dokumentacją projektową, SST i wymaganiami Inżyniera, jeżeli wszystkie pomiary i badania z zachowaniem tolerancji wg pkt 6 dały wyniki pozytywne.

9. PODSTAWA PŁATNOŚCI

9.1. Ogólne ustalenia dotyczące podstawy płatności

Ogólne ustalenia dotyczące podstawy płatności podano w ST D-M-00.00.00 „Wymagania ogólne” pkt 9.

9.2. Cena jednostki obmiarowej

Cena wykonania 1 m bariery ochronnej stalowej obejmuje:

- prace pomiarowe i roboty przygotowawcze,
- oznakowanie robót,
- dostarczenie materiałów,
- osadzenie słupków bariery (z ew. wykonaniem dołów i fundamentów betonowych, lub bezpośrednio wbicie wzgl. wwibrowanie w grunt),
- montaż bariery (prowadnicy, wysięgników, przekładek, obejm, wsporników itp. z pomocą właściwych śrub i podkładek) z wykonaniem niezbędnych odcinków początkowych i końcowych, ew. barier osłonowych, odcinków przejściowych pomiędzy różnymi typami barier, przerw, przejść i przejazdów w barierze, umocowaniem elementów odblaskowych itp.,
- przeprowadzenie badań i pomiarów wymaganych w specyfikacji technicznej,
- uporządkowanie terenu.

Zgodnie z dokumentacją projektową należy wykonać barierę ochronną stalową SP 09 długości 120,0m

10. PRZEPISY ZWIĄZANE

10.1. Normy

1. PN-B-03264 Konstrukcje betonowe żelbetowe i sprężone. Obliczenia statyczne i projektowanie
2. PN-B-06250 Beton zwykły
3. PN-B-06251 Roboty betonowe i żelbetowe. Wymagania techniczne
4. PN-B-06712 Kruszywa mineralne do betonu
5. PN-B-19701 Cement. Cement powszechnego użytku. Skład, wymagania i ocena zgodności
6. PN-B-23010 Domieszki do betonu. Klasyfikacja i określenia
7. PN-B-32250 Materiały budowlane. Woda do betonów i zapraw
8. PN-D-95017 Surowiec drzewny. Drewno wielkowymiarowe iglaste. Wspólne wymagania i badania
9. PN-D-96000 Tarcica iglasta ogólnego przeznaczenia
10. PN-D-96002 Tarcica liściasta ogólnego przeznaczenia
11. PN-H-84020 Stal niestopowa konstrukcyjna ogólnego przeznaczenia. Gatunki
12. PN-H-93010 Stal. Kształtowniki walcowane na gorąco
13. PN-H-93403 Stal. Ceowniki walcowane. Wymiary
14. PN-H-93407 Stal. Dwuteowniki walcowane na gorąco
15. PN-H-93419 Stal. Dwuteowniki równoległościenne IPE walcowane na gorąco
16. PN-H-93460-03 Kształtowniki stalowe gięte na zimno otwarte. Ceowniki równoramienne ze stali węglowej zwykłej jakości o R_m do 490 MPa
17. PN-H-93460-07 Kształtowniki stalowe gięte na zimno otwarte. Zetowniki ze stali węglowej zwykłej jakości o R_m do 490 MPa
18. PN-H-93461-15 Kształtowniki stalowe gięte na zimno otwarte, określonego przeznaczenia. Kształtownik na poręcz drogową, typ B
19. PN-H-93461-18 Kształtowniki stalowe gięte na zimno otwarte, określonego przeznaczenia. Ceowniki półzamknięte prostokątne
20. PN-H-93461-28 Kształtowniki stalowe gięte na zimno otwarte, określonego przeznaczenia. Pas profilowy na drogowe bariery ochronne
21. PN-M-82010 Podkładki kwadratowe w konstrukcjach drewnianych
22. PN-M-82101 Śruby ze łbem sześciokątnym
23. PN-M-82121 Śruby ze łbem kwadratowym
24. PN-M-82503 Wkręty do drewna ze łbem stożkowym
25. PN-M-82505 Wkręty do drewna ze łbem kulistym
26. BN-73/0658-01 Rury stalowe profilowe ciągnięte na zimno. Wymiary
27. BN-87/5028-12 Gwoździe budowlane. Gwoździe z trzpieniem gładkim, okrągłym i kwadratowym
28. BN-88/6731-08 Cement. Transport i przechowywanie
29. BN-80/6775-03.01 Prefabrykaty budowlane z betonu. Elementy nawierzchni dróg, ulic, parkingów i torowisk tramwajowych. Wspólne wymagania i badania
30. BN-69/7122-11 Płyty pilśniowe z drewna
31. BN-73/9081-02 Formy stalowe do produkcji elementów budowlanych z betonu kruszywowego. Wymagania i badania

10.2. Inne dokumenty

32. Wytyczne stosowania drogowych barier ochronnych, GDDP, maj 1994.

SPECYFIKACJA TECHNICZNA

D-08.05.03

ŚCIEK ULICZNY Z KOSTKI KAMINNEJ

1. Wstęp

1.1. Przedmiot ST

Przedmiotem niniejszej specyfikacji technicznej są wymagania dotyczące wykonania i odbioru robót związanych z ułożeniem ścieku ulicznego z kostki kamiennej w ramach:
„ Remont drogi powiatowej nr 2752D Kostrzyca, Bukowiec”

1.2. Zakres stosowania ST

Specyfikacja techniczna jest stosowana jako dokument przetargowy i kontraktowy przy zlecaniu i realizacji robót wymienionych w punkcie 1.1.

1.3. Zakres robót objętych ST

Ustalenia zawarte w niniejszej specyfikacji dotyczą ustawienia ścieku z kostki kamiennej i obejmują:

- ustawienie ścieku przy krawędzi jezdni o szer 60 do 90 cm z kostki kamiennej (6 do 9 rzędów kostki wys. 10 cm) na ławie betonowej gr. 20 cm.
- ustawienie poboczy przy krawędzi jezdni o szer 50 cm z kostki kamiennej (5 rzędów kostki wys. 10 cm) na ławie betonowej gr. 20 cm.
- ława betonowa gr. 20 cm z betonu C12/15,

1.4. Określenia podstawowe

Określenia podane w niniejszej ST są zgodne z obowiązującymi odpowiednimi normami i ST D-M.00.00.00 "Wymagania ogólne".

1.5. Ogólne wymagania dotyczące robót

Wykonawca robót jest odpowiedzialny za jakość ich wykonania oraz za zgodność z Dokumentacją Projektową, ST i poleceniami Inżyniera.

Ogólne wymagania dotyczące robót podano w ST D-M.00.00.00 "Wymagania ogólne".

2. Materiały

2.1. Materiałami stosowanymi przy wykonywaniu robót związanych z ustawieniem ścieku według zasad niniejszych ST są:

2.1.1. Kostka kamienna ścieku -powinna odpowiadać wymaganiom odpowiednich norm i posiadać deklarację zgodności Producenta określoną w ST – D.05.03.01

2.1.2. Cement powinien spełniać wymagania normy PN-EN 197-1

2.1.3. Piasek na podsypkę piaskową - powinien odpowiadać wymaganiom PN-79/B-06711.

2.1.4. Zaprawa cementowo-piaskowa.

2.1.5. Ława betonowa.

3. Sprzęt

Roboty związane z ustawieniem prefabrykatów ścieku będą wykonywane ręcznie przy użyciu narzędzi brukarskich. Zaprawę cementowo-piaskową wykonać w betoniarce.

4. Transport

Kostki kamienne ścieku mogą być przewożone dowolnymi środkami transportu. Należy je ustawiać równomiernie na całej powierzchni ładunkowej, na podkładach drewnianych, rzędami, długością w kierunku jazdy środka transportowego. Powierzchnie obrobione zabezpieczyć przekładkami splecionymi ze słomy lub wełny drzewnej i zabezpieczyć przed możliwością przesuwania się podczas transportu.

Piasek i cement do zaprawy cementowo-piaskowej należy przewozić środkami transportu odpowiednimi do przewożonych materiałów i zaakceptowanych przez Inżyniera.

5. Wykonanie robót

5.1. Ogólne warunki wykonania robót

Ogólne warunki wykonania robót podano w ST D-M.00.00.00 "Wymagania ogólne".

5.2. Zakres wykonywanych robót

5.2.1. Wyznaczenie geodezyjne linii i wysokości ścieku powinno być wykonane przez wyspecjalizowane służby geodezyjne i odebrane przez Inżyniera.

5.2.2. Wykonanie koryta gruntowego

Wykonanie koryta odbywać się będzie ręcznie zgodnie z ST D.08.01.01. Wykonane koryto powinno mieć spadki zgodne ze spadkami podłużnymi ścieku. Grunt w podłożu koryta powinien być odpowiednio zagęszczony. Wskaźnik zagęszczenia nie powinien być mniejszy od 0.97.

Dopuszczalne odchylenia od głębokości wykonanego koryta wynoszą ± 1 cm, a dopuszczalne odchylenia od projektowanej niwelety nie powinny przekraczać 0.5 %.

5.2.3. Wykonanie podsypki cementowo-piaskowej pod prefabrykaty ścieku

Podsypka cementowo-piaskowa pod prefabrykaty ścieku wykonać ręcznie w proporcji 1:4 zgodnie z KPED. W korycie rozścielić ręcznie warstwę podsypki, celem prawidłowego osadzenia ścieku.

5.2.4. Wbudowanie prefabrykowanego ścieku.

Roboty związane z wbudowaniem prefabrykatów ścieku na podsypce cementowo-piaskowej winny być wykonywane w okresie od 1 kwietnia do 15 października przy temperaturze nie niższej niż 5°C. Wbudowanie ścieku należy wykonać zgodnie z KPED. Roboty związane z ustawieniem ścieku wykonać ręcznie.

Dopuszczalne odstępstwa od Dokumentacji:

- niweleta ścieku - ± 1 cm,
- usytuowanie poziome - ± 2 cm.

5.2.6. Szczeliny między prefabrykatami ścieku wypełnić zaprawą cementowo-piaskową.

6. Kontrola jakości robót

Ogólne zasady kontroli jakości robót podano w ST D-M.00.00.00 "Wymagania ogólne".

6.1. Kontroli jakości robót podlegają użyte materiały - wymagania jak w punkcie 2 niniejszej ST.

Wykonawca jest zobowiązany dostarczyć do laboratorium wybrane losowo przy udziale Kierownika Projektu, 3 sztuki elementów ścieku dla przeprowadzenia badań. Badania zostaną wykonane na koszt Wykonawcy.

6.2. Kontrola jakości robót obejmuje zgodność wykonanych robót z Dokumentacją i ustaleniami ST.

7. Obmiar robót

Jednostką obmiaru robót jest 1 m² ustawionego ścieku z kostki kamiennej na podstawie Dokumentacji i pomiaru w terenie.

Ogólne zasady obmiaru robót podano w ST D-M.00.00.00.

8. Odbiór robót

8.1. Odbiór robót zanikających i ulegających zakryciu oraz odbiory częściowe i końcowe przeprowadzić według zasad określonych w ST D-M.00.00.00.

8.2. Ustawienie ścieku - zgodnie z Dokumentacją.

9. Podstawa płatności

Ogólne wymagania dotyczące płatności podano w ST D-M.00.00.00.

Płatność za metr kwadratowy ustawionego ścieku zgodnie obmiarem, atestami producenta oraz oceną jakości materiałów i jakości wykonania robót na podstawie pomiarów i badań laboratoryjnych.

Cena wykonania robót obejmuje:

- prace przygotowawcze,
- zakup i transport materiałów niezbędnych do wykonania robót,
- wyznaczenie linii prowadzącej,
- wykonanie koryta gruntowego pod ściek,
- wykonanie ławy betonowej,
- wykonanie podsypki cementowo-piaskowej,
- ustawienie ścieku z kostki kamiennej,
- uszczelnienie styków zaprawą cementowo-piaskową,
- wykonanie niezbędnych pomiarów i badań laboratoryjnych przewidzianych w Specyfikacji

10. Przepisy związane

PN-88/B-06250 Beton zwykły.

PN-79/B-06711 Kruszywa mineralne. Piasek do betonów i zapraw.

PN-90/B-14501 Zaprawy budowlane zwykłe.

PN-EN 197-1:1997 Metody badania cementu. Skład, wymagania i kryteria zgodności dotyczące cementów powszechnego użytku

PN-EN 197-2:1997 Metody badania cementu. Ocena zgodności

BN-80/6775-03 Prefabrykaty budowlane z betonu. Elementy nawierzchni dróg, ulic, parkingów i torowisk tramwajowych. Wspólne wymagania i badania.

BN-84/6774-04 Kruszywa mineralne. Kruszywa naturalne do nawierzchni drogowych. Piasek.

BN-77/8931-12 Drogi samochodowe. Oznaczanie wskaźnika zagęszczenia gruntów.

BN-64/8845-02 Krawężniki uliczne. Warunki techniczne ustawiania i odbioru.

Zasady wykonywania napraw nawierzchni bitumicznych na obiektach mostowych. IBDiM Zakład Technologii Nawierzchni.

SPECYFIKACJA TECHNICZNA

D - 10.01.01

MURY OPOROWE

1. WSTEP

1.1. Przedmiot ST

Przedmiotem niniejszej specyfikacji technicznej są wymagania dotyczące wykonania i odbioru robót związanych z wykonywaniem murów oporowych w ramach :

„ Remont drogi powiatowej nr 2752D Kostrzyca, Bukowiec”

1.2. Zakres stosowania ST

Specyfikacja Techniczna jest stosowana jako dokument przetargowy i kontraktowy przy zlecaniu i realizacji robót wymienionych w punkcie 1.1

1.3. Zakres robót objętych ST

Ustalenia zawarte w niniejszej specyfikacji dotyczą zasad prowadzenia robót związanych z budową murów oporowych przeznaczonych do podtrzymania skarp nasypów lub wykopów poprzez przejście bocznego parcia gruntu i przekazania na podłoże i obejmują wykonanie murów oporowych z kamienia łamanego.

1.4. Określenia podstawowe

1.4.1. Mur oporowy - budowla utrzymująca w stanie stateczności uskok naziomu gruntów rodzimych lub nasypowych albo innych materiałów rozdrobnionych.

1.4.2. Pozostałe określenia podstawowe są zgodne z obowiązującymi, odpowiednimi polskimi normami i z definicjami podanymi w ST D-M-00.00.00 „Wymagania ogólne” pkt 1.4.

1.5. Ogólne wymagania dotyczące robót

Ogólne wymagania dotyczące robót podano w ST D-M-00.00.00 „Wymagania ogólne” pkt 1.5.

2. MATERIAŁY

2.1. Ogólne wymagania dotyczące materiałów

Ogólne wymagania dotyczące materiałów, ich pozyskiwania i składowania podano w ST D-M-00.00.00 „Wymagania ogólne” pkt 2.

2.2. Rodzaje materiałów

Materiałami stosowanymi przy wykonywaniu murów oporowych, objętymi niniejszą ST, są:

- kamień na mury oporowe,
- zaprawa cementowa,
- elementy deskowania konstrukcji betonowych i żelbetowych,
- beton i jego składniki,
- materiały do szczelin dylatacyjnych,
- materiały izolacyjne,
- materiały do wykonania odwodnienia za murem oporowym.

2.3. Kamień

Zaleca się stosować na mury oporowe kamień łamany, o cechach fizycznych odpowiadających wymaganiom PN-B-01080 [1].

Cechy wytrzymałościowe i fizyczne kamienia powinny odpowiadać wymaganiom podanym w tablicy 1.

Tablica 1. Wymagania wytrzymałościowe i fizyczne kamienia łamanego

Lp.	Właściwości	Wymagania	Metoda badań wg
1	Wytrzymałość na ściskanie, MPa, co najmniej, w stanie: - powietrznosuchym - nasycenia wodą - po badaniu mrozoodporności	61 51 46	PN-B-04110[9]
2	Mrozoodporność. Liczba cykli zamrażania, po których występują uszkodzenia powierzchni, krawędzi lub naroży, co najmniej	21	PN-B-04102[8]
3	Odporność na niszczące działanie atmosfery przemysłowej. Kamień nie powinien ulegać niszczeniu w środowisku agresywnym, w którym zawartość SO ₂ w mg/m ³ wynosi	od 0,5 do 10	PN-B-01080[1]
4	Ścieralność na tarczy Boehmego, mm, nie więcej niż, w stanie: - powietrznosuchym - nasycenia wodą	2,5 5	PN-B-04111[10]
5	Nasiąkliwość wodą, %, nie więcej niż	5	PN-B-04101[7]

Dopuszcza się następujące wady powierzchni licowej kamienia:

- wgłębienia do 20 mm, o rozmiarach nie przekraczających 20 % powierzchni,
- szczyrby oraz uszkodzenia krawędzi i naroży o głębokości do 10 mm, przy łącznej długości uszkodzeń nie więcej niż 10 % długości każdej krawędzi.

Kamień łamany należy składować w warunkach zabezpieczających przed zanieczyszczeniem i zmieszaniem poszczególnych jego rodzajów.

2.4. Materiały do szczelin dylatacyjnych

Szczeliny dylatacyjne powinny być wypełnione materiałem uszczelniającym zgodnym z dokumentacją i SST, posiadającym aprobatę techniczną wydaną przez uprawnioną jednostkę.

2.5. Materiały izolacyjne

Do izolacji murów oporowych można stosować następujące materiały:

- a) lepik asfaltowy stosowany na zimno wg PN-B-24620 [29],
- b) roztwór asfaltowy do gruntowania powierzchni ścian przed ułożeniem właściwej powłoki izolacyjnej wg PN-B-24622 [30],
- c) lepik asfaltowy z wypełniaczami stosowany na gorąco wg PN-B-24625 [31],
- d) asfaltową emulsję kationową do gruntowania powierzchni wg BN-71/6771-02 [54],
- e) emulsję asfaltową wg BN-82/6753-01 [53],
- f) kit asfaltowy uszczelniający wg PN-B-30175 [33],
- g) papę asfaltową na tekturze budowlanej wg PN-B-27617 [32],
- h) papę asfaltową na włókninie przyszywanej wg BN-87/6751-04 [52],
- i) inne materiały izolacyjne posiadające aprobatę techniczną wydaną przez uprawnioną jednostkę.

Zastosowane materiały izolacyjne muszą być zaakceptowane przez Inżyniera.

3. SPRZĘT

3.1. Ogólne wymagania dotyczące sprzętu

Ogólne wymagania dotyczące sprzętu podano w ST D-M-00.00.00 „Wymagania ogólne” pkt 3.

3.2. Sprzęt do wykonania murów oporowych

Wykonawca przystępujący do wykonania muru oporowego powinien wykazać się możliwością korzystania z następującego sprzętu:

- koparek,
- betoniarek,

- zagęszczarek płytowych wibracyjnych,
- ubijaków ręcznych i mechanicznych,
- ładowarek.

4. TRANSPORT

4.1. Ogólne wymagania dotyczące transportu

Ogólne wymagania dotyczące transportu podano w ST D-M-00.00.00 „Wymagania ogólne” pkt 4.

4.2. Transport materiałów

4.2.1. Transport kruszywa

Kruszywo można przewozić dowolnymi środkami transportu w warunkach zabezpieczających je przed zanieczyszczeniem, zmieszaniem z innymi kruszywami i nadmiernym zawilgoceniem.

4.2.2. Transport cementu

Cement należy przewozić zgodnie z wymaganiami BN-88/6731-08 [48].

4.2.3. Transport mieszanki betonowej

Transport mieszanki betonowej powinien odbywać się zgodnie z wymaganiami PN-B-06250 [12] i SST.

5. WYKONANIE ROBÓT

5.1. Ogólne zasady wykonania robót

Ogólne zasady wykonywania robót podano w ST D-M-00.00.00 „Wymagania ogólne” pkt 5.

5.2. Zasady wykonywania murów oporowych

Mury oporowe należy wykonać zgodnie z dokumentacją projektową i SST.

Jeśli w dokumentacji projektowej podano zbyt mało ustaleń dotyczących wykonania muru oporowego lub pewnych jego elementów, to w SST powinny być zawarte następujące warunki:

1. Mur oporowy należy wykonać zgodnie z ustaleniami BN-76/8847-01 [57] w zakresie wymagań i badań przy odbiorze oraz PN-B-03010 [5] w zakresie obliczeń statycznych i projektowania.
2. Wykonawca zobowiązany jest przedstawić do akceptacji Inżynierowi szczegółowe rozwiązania projektowe z wymaganiami odbioru robót dla brakujących w dokumentacji projektowej elementów muru oporowego.

5.3. Wykopy fundamentowe

Jeśli w dokumentacji projektowej nie określono inaczej, wykopy pod mur oporowy mogą być wykonane ręcznie lub mechanicznie. Dopuszcza się wykonanie wykopu ręcznie do głębokości nie większej niż 2 m.

Wykonanie wykopu poniżej wód gruntowych bez odwodnienia wgłębnego jest dopuszczalne tylko do głębokości 1 m poniżej poziomu piezometrycznego wód gruntowych. W gruntach osuwających się należy wykonywać wykop ze skarpą zapewniającą stateczność lub stosować inne metody zabezpieczenia wykopu, zaakceptowane przez Inżyniera.

Roboty ziemne powinny odpowiadać wymaganiom PN-B-06050 [11].

Górna warstwa gruntu w dole fundamentowym powinna pozostać o strukturze nienaruszonej.

Dopuszczalne odchyłki wymiarów wykopu wynoszą:

- w planie + 10 cm i - 5 cm,
- rzędne dna wykopu ± 5 cm.

Nadmiar gruntu z wykopu należy odwieźć na miejsce odkładu lub rozplantować w pobliżu miejsca budowy.

5.4. Wykonanie muru oporowego z kamienia

Mury oporowe z kamienia powinny być wykonywane jako mury pełne na zaprawie cementowej i odpowiadać wymaganiom BN-74/8841-19 [56].

Roboty murowe z kamienia powinny być wykonane zgodnie z dokumentacją projektową i SST.

Kamień i zaprawa cementowa powinny odpowiadać wymaganiom podanym w pkt 2.

Przy wykonywaniu muru powinny być zachowane następujące zasady:

- a) mury kamienne należy wykonywać przy temperaturze powietrza nie niższej niż $+ 5^{\circ}\text{C}$,
- b) kamienie powinny być oczyszczone i zmoczone przed ułożeniem,
- c) pojedyncze kamienie powinny być ułożone w taki sposób, aby ich powierzchnie wsporne były możliwie poziome, a sąsiadujące kamienie nie rozklinowały się pod wpływem obciążenia pionowego; większe szczeliny między kamieniami powinny być wypełnione kamieniem drobnym,

- d) spoiny pionowe w kolejnych warstwach kamienia powinny mijać się,
- e) na każdą warstwę kamienia powinna być nałożona warstwa zaprawy cementowej w taki sposób, aby w murze nie było miejsc niezapełnionych zaprawą,
- f) wygląd zewnętrzny muru powinien być jednolity.

Mury z kamienia powinny być wykonane tak, aby ich powierzchnie licowe były zbliżone do płaszczyzn pionowych i poziomych, a krawędzie ich przecięcia były w przybliżeniu liniami prostymi.

5.5. Szczeliny dylatacyjne

Szczeliny dylatacyjne należy wykonywać zgodnie z PN-B-03010 [5].

Szczelina dylatacyjna powinna przecinać mur oporowy od korony do spodu fundamentu.

Jeśli dokumentacja projektowa nie określa inaczej, to szerokość szczeliny dylatacyjnej powinna wynosić od 10 do 20 mm, a odległość między szczelinami nie powinna przekraczać wartości:

1. mury oporowe z kamienia na zaprawie cementowej 30 m
2. mury oporowe z betonu:
 - a) nasłonecznione 5 m
 - b) nienasłonecznione 10 m
3. mury żelbetowe:
 - a) nasłonecznione 15 m
 - b) nienasłonecznione 20 m

Wypełnienie szczelin dylatacyjnych powinno być wykonane materiałami podanymi w punkcie 2.9.

5.6. Zasypywanie wykopu

Zasypywanie wykopu należy wykonywać warstwami o grubości dostosowanej do przyjętej metody zagęszczania gruntu, która to grubość nie powinna przekraczać:

- przy zagęszczaniu ręcznym i wałowaniu - 20 cm,
- przy zagęszczaniu ubijakami mechanicznymi lub wibratorami - 40 cm,
- przy stosowaniu ciężkich wibratorów lub ubijarek płytowych - 60 cm.

Zagęszczanie gruntu przy zasypywaniu urządzeń lub warstw odwadniających powinno odbywać się ręcznie do wysokości około 30 cm powyżej urządzenia lub warstwy odwadniającej.

5.7. Dopuszczalne tolerancje wykonania muru oporowego

Dopuszcza się następujące odchylenia wymiarów w stosunku do podanych w dokumentacji projektowej:

- a) rzędnych wierzchu ściany ± 20 mm,
- b) rzędnych spodu ± 50 mm,
- c) w przekroju poprzecznym ± 20 mm,
- d) odchylenie krawędzi od linii prostej nie więcej niż 10 mm/m i nie więcej niż 20 mm na całej długości,
- e) zwichrowanie i skrzywienie powierzchni (odchylenie od płaszczyzny lub założonego szablonu) nie więcej niż 10 mm/m i nie więcej niż 20 mm na całej powierzchni muru.

6. KONTROLA JAKOŚCI ROBÓT

6.1. Ogólne zasady kontroli jakości robót

Ogólne zasady kontroli jakości robót podano w ST D-M-00.00.00 „Wymagania ogólne” pkt 6.

6.2. Kontrola wykonania wykopów fundamentowych

Kontrolę robót ziemnych w wykopach fundamentowych należy przeprowadzać z uwzględnieniem wymagań podanych w punkcie 5.3.

6.3. Kontrola wykonania muru z kamienia

Przy wykonywaniu muru z kamienia należy przeprowadzić badania zgodnie z BN-74/8841-19 [56] w zakresie i z tolerancją podaną poniżej:

- a) sprawdzenie prawidłowości ułożenia i wiązania kamieni w murze - przez oględziny,
- b) sprawdzenie grubości muru - dopuszczalna odchyłka w grubości ± 20 mm,
- c) sprawdzenie grubości spoin - dopuszczalne odchyłki dla:
 - spoin pionowych: grubość 12 mm, odchyłka + 8 mm lub - 4 mm,
 - spoin poziomych: grubość 10 mm, odchyłka + 10 mm lub - 5 mm,
- d) sprawdzenie prawidłowości wykonania powierzchni i krawędzi muru:
 - zwichrowanie i skrzywienie powierzchni muru: nie więcej niż 15 mm/m,

- odchylenie krawędzi od linii prostej: nie więcej niż 6 mm/m i najwyżej dwa odchylenia na 2 m,
- odchylenia powierzchni i krawędzi od kierunku pionowego: nie więcej niż 6 mm/m i 40 mm na całej wysokości,
- odchylenie górnych powierzchni każdej warstwy kamieni od kierunku poziomego (jeśli mur ma

6.4. Kontrola prawidłowości zasypywania wykopu muru oporowego

Sprawdzenie prawidłowości zasypania przestrzeni za murem oporowym należy przeprowadzać systematycznie w czasie wykonywania robót w zgodności z wymaganiami punktu 5.8.

6.5. Ocena wyników badań

Wszystkie materiały muszą spełniać wymagania podane w punkcie 2.

Wszystkie elementy robót, które wykazują odstępstwa od postanowień SST powinny zostać rozebrane i ponownie wykonane na koszt Wykonawcy.

7. OBMIAR ROBÓT

7.1. Ogólne zasady obmiaru robót

Ogólne zasady obmiaru robót podano w ST D-M-00.00.00 „Wymagania ogólne” pkt 7.

7.2. Jednostka obmiarowa

Jednostką obmiarową jest m³ (metr sześcienny) wykonanego muru oporowego.

8. ODBIÓR ROBÓT

Ogólne zasady odbioru robót podano w ST D-M-00.00.00 „Wymagania ogólne” pkt 8.

Roboty uznaje się za wykonane zgodnie z dokumentacją, SST i wymaganiami Inżyniera, jeżeli wszystkie pomiary i badania, z zachowaniem tolerancji wg pkt 6 dały wyniki pozytywne.

9. PODSTAWA PŁATNOŚCI

9.1. Ogólne ustalenia dotyczące podstawy płatności

Ogólne ustalenia dotyczące podstawy płatności podano w ST D-M-00.00.00 „Wymagania ogólne” pkt 9.

9.2. Cena jednostki obmiarowej

Cena 1 m³ muru oporowego obejmuje:

- prace pomiarowe i roboty przygotowawcze,
 - oznakowanie robót,
 - dostarczenie materiałów,
 - wykonanie robót ziemnych,
 - wykonanie muru oporowego
 - a) w przypadku muru z kamienia
 - roboty murowe z kamienia,
- dla wszystkich rodzajów murów:
- wykonanie izolacji przeciwwilgotnościowej,
 - zasypanie wykopu,
 - roboty odwodnieniowe,
 - roboty wykończeniowe i uporządkowanie terenu,
 - przeprowadzenie pomiarów i badań laboratoryjnych wymaganych w specyfikacji technicznej.

10. PRZEPISY ZWIĄZANE

Normy

1. PN-B-01080 Kamień dla budownictwa i drogownictwa. Podział i zastosowanie według własności fizyczno-mechanicznych
2. PN-B-01100 Kruszywa mineralne. Kruszywa skalne. Podział, nazwy i określenia
3. PN-S-02205 Drogi samochodowe. Roboty ziemne. Wymagania i badania
4. PN-B-02356 Koordynacja wymiarowa w budownictwie. Tolerancja wymiarów elementów budowlanych z betonu
5. PN-B-03010 Ściany oporowe. Obliczenia statyczne i projektowanie
6. PN-B-03264 Konstrukcje betonowe, żelbetowe i sprężone. Obliczenia statyczne i projektowanie
7. PN-B-04101 Materiały kamienne. Oznaczenie nasiąkliwości wodą
8. PN-B-04102 Materiały kamienne. Oznaczenie mrozoodporności metodą bezpośrednią
9. PN-B-04110 Materiały kamienne. Oznaczenie wytrzymałości na ściskanie
10. PN-B-04111 Materiały kamienne. Oznaczenie ścieralności na tarczy Boehmego
11. PN-B-06050 Roboty ziemne budowlane. Wymagania w zakresie wykonywania i badania przy odbiorze
12. PN-B-06250 Beton zwykły
13. PN-B-06251 Roboty betonowe i żelbetowe. Wymagania techniczne
14. PN-B-06261 Nieniszczące badania konstrukcji z betonu. Metoda ultradźwiękowa badania wytrzymałości betonu na ściskanie
15. PN-B-06262 Nieniszczące badania konstrukcji z betonu na ściskanie za pomocą młotka Schmidta typu N
16. PN-B-06711 Kruszywa mineralne. Piaski do zapraw budowlanych
17. PN -B-06712 Kruszywa mineralne do betonu
18. PN-B-06714-12 Kruszywa mineralne. Badania Oznaczenie zawartości zanieczyszczeń obcych
19. PN-B-06714-13 Kruszywa mineralne. Badania Oznaczenie zawartości pyłów mineralnych
20. PN-B-06714-15 Kruszywa mineralne. Badania Oznaczenie składu ziarnowego
21. PN-B-06714-16 Kruszywa mineralne. Badania Oznaczenie kształtu ziarn
22. PN-B-06714-18 Kruszywa mineralne. Badania Oznaczenie nasiąkliwości
23. PN-B-06716 Kruszywa mineralne. Piaski i żwiry filtracyjne. Wymagania techniczne
24. PN-B-11111 Kruszywa mineralne. Kruszywa naturalne do nawierzchni drogowych. Żwir i mieszanka
25. PN-B-11113 Kruszywa mineralne. Kruszywa naturalne do nawierzchni drogowych. Piasek
26. PN-B-12040 Ceramiczne rurki drenarskie
27. PN-B-14501 Zaprawy budowlane zwykłe
28. PN-B-19701 Cement. Cement powszechnego użytku. Skład, wymagania i ocena zgodności
29. PN-B-24620 Lepik asfaltowy stosowany na zimno
30. PN-B-24622 Roztwór asfaltowy do gruntowania
31. PN-B-24625 Lepik asfaltowy z wypełniaczami stosowany na gorąco
32. PN-B-27617 Papa asfaltowa na tekturze budowlanej
33. PN-B-30175 Kit asfaltowy uszczelniający
34. PN-B-32250 Materiały budowlane. Woda do betonów i zapraw
35. PN-D-95017 Surowiec drzewny. Drewno tartaczne iglaste
36. PN-D-96000 Tarcica iglasta ogólnego przeznaczenia
37. PN-D-96002 Tarcica liściasta ogólnego przeznaczenia
38. PN-H-84020 Stal węglowa konstrukcyjna zwykłej jakości ogólnego przeznaczenia. Gatunki

- 39. PN-H-93215 Walcówka i pręty stalowe do zbrojenia betonu
- 40. PN-M-82010 Podkładki kwadratowe w konstrukcjach drewnianych
- 41. PN-M-82121 Śruby ze łbem kwadratowym
- 42. PN-M-82503 Wkręty do drewna ze łbem stożkowym
- 43. PN-M-82505 Wkręty do drewna ze łbem kulistym
- 44. PN-EN 196-3 Metoda badania cementu. Oznaczenie czasów wiązania i stałości objętości
- 45. PN-EN 196-6 Metoda badania cementu. Oznaczenie stopnia zmielenia
- 46. BN-87/5028-12 Gwoździe budowlane. Gwoździe z trzpieniem gładkim, okrągłym i kwadratowym
- 47. BN-78/6354-12 Rury drenarskie karbowane z nieplastyfikowanego polichlorku winylu
- 48. BN-88/6731-08 Cement. Transport i przechowywanie
- 49. BN-62/6738-07 Beton hydrotechniczny. Wymagania techniczne
- 50. BN-78/6741-07 Wyroby przemysłu ceramiki budowlanej. Przechowywanie i transport
- 51. BN-67/6747-14 Sposoby zabezpieczania wyrobów kamiennych podczas transportu
- 52. BN-82/6751-04 Materiały izolacji przeciwwilgociowej. Papa asfaltowa na włókninie przyszywanej
- 53. BN-82/6753-01 Asfaltowa emulsja anionowa do izolacji wodochronnych
- 54. BN-71/6771-02 Masy bitumiczne. Asfaltowe emulsje kationowe
- 55. BN-69/7122-11 Płyty pilśniowe z drewna
- 56. BN-74/8841-19 Roboty murowe. Mury z kamienia naturalnego. Wymagania i badania przy odbiorze
- 57. BN-76/8847-01 Ściany oporowe budowli kolejowych i drogowych. Wymagania i badania.