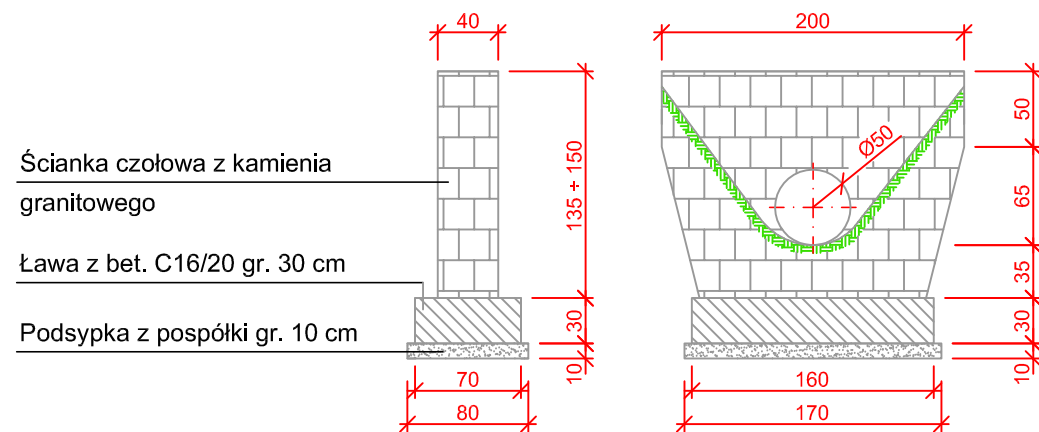
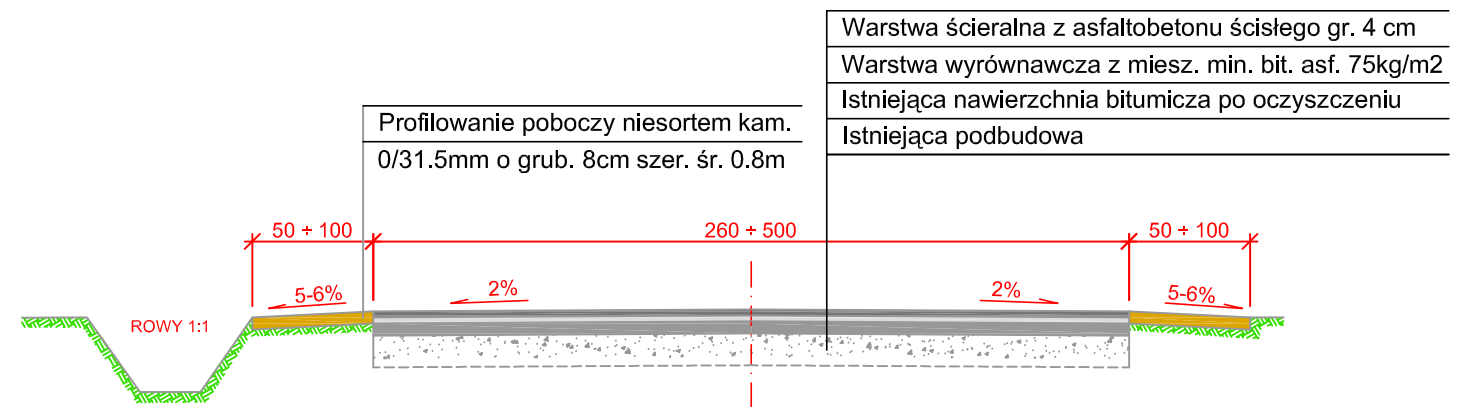


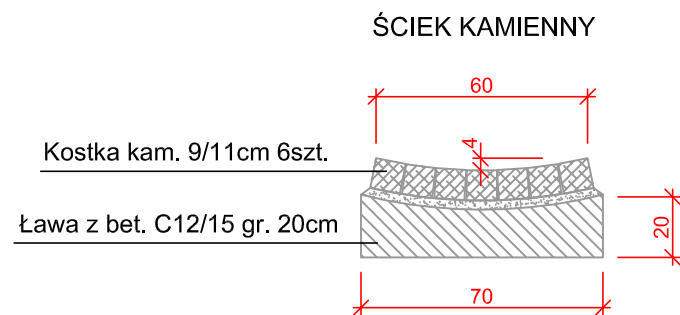
**PRZEKRÓJ KONSTRUKCYJNY  
ŚCIANKA KAMIENNA NA ŁAWIE BETONOWEJ C16/20  
SKALA 1:50**



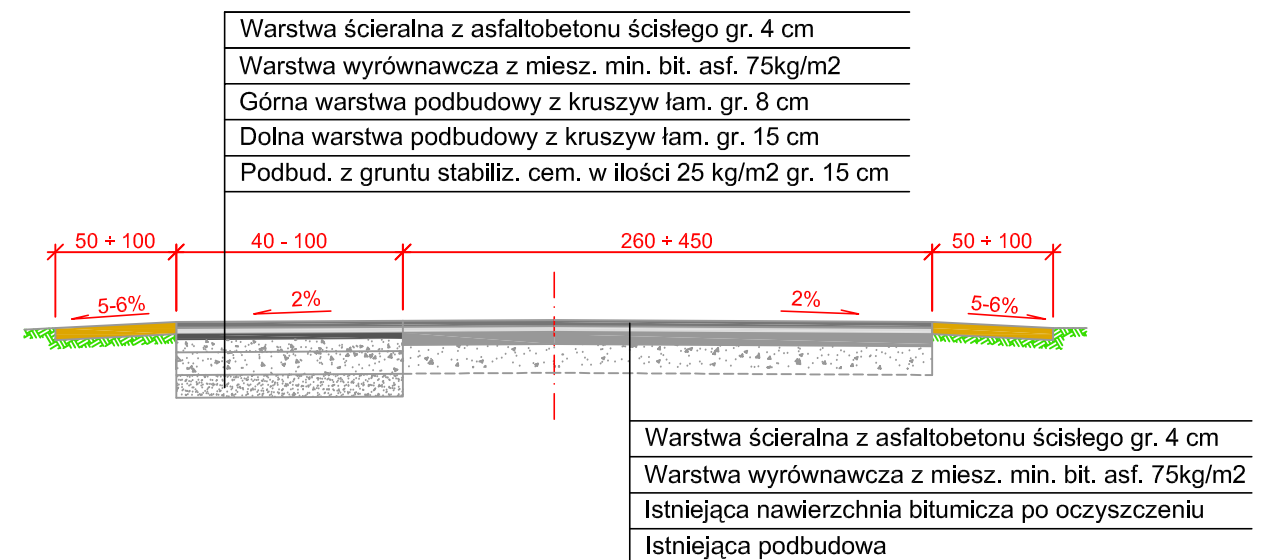
**PRZEKRÓJ KONSTRUKCYJNY  
JEZDNI DROGI  
SKALA 1:50**



**PRZEKRÓJ KONSTRUKCYJNY ŚCIEKÓW  
SKALA 1:25**

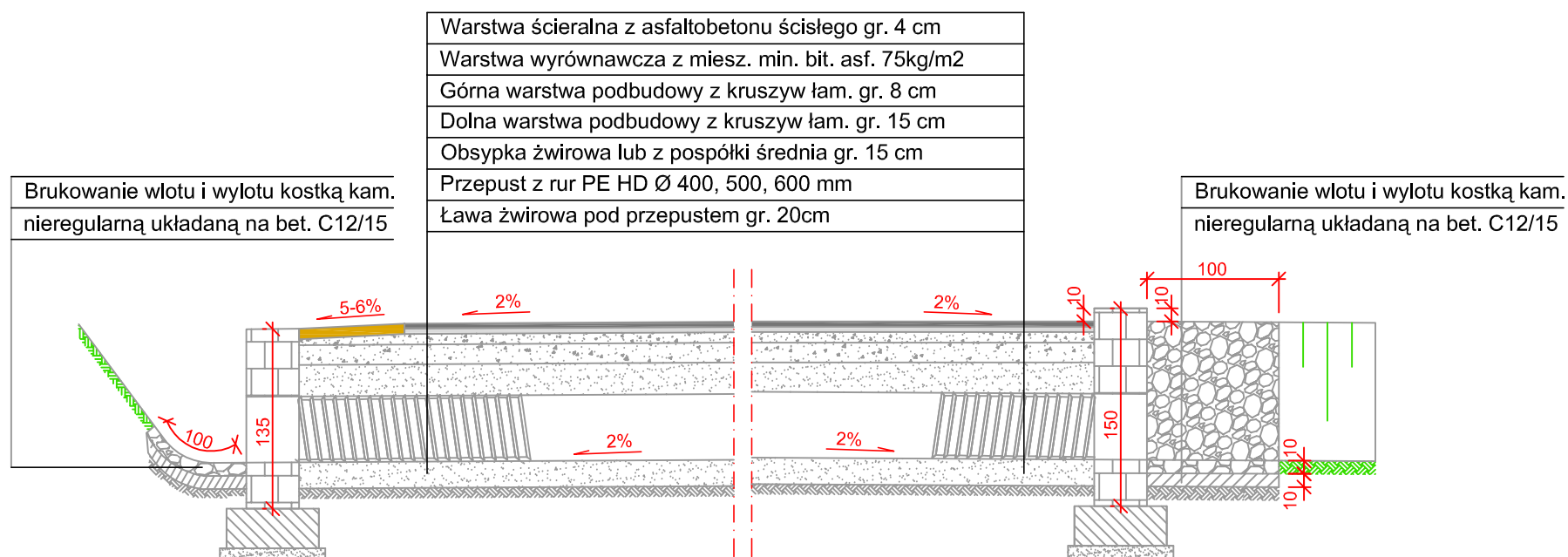


**POSZERZENIA JEZDNI**



**PRZEKRÓJ KONSTRUKCYJNY PRZEPUSTU  
SKALA 1:50**

**POD DROGĄ                      POD ZJAZDEM**



**PRZEDSIĘBIORSTWO HANDLOWO-USŁUGOWE**  
USŁUGI BUDOWLANO-INSTALACYJNE  
58-506 Jelenia Góra, ul. Elsnera 2/109  
**KASAM**  
Katarzyna Samulska

Obiekt:	Remont drogi powiatowej nr 2760D Zachelmie, Przesieka	Branża DROGOWA
Inwestor:	Zarząd Dróg Powiatowych ul. Sudecka 38, 58-500 Jelenia Góra	DR
Przedmiot rysunku:	Przekroje konstrukcyjne	Skala 1:50
Projektował:	inż. Jarosław Samulski	upr. nr 187/01/DUW
Asystent:		Data 22.03.2012 Rys. nr 4