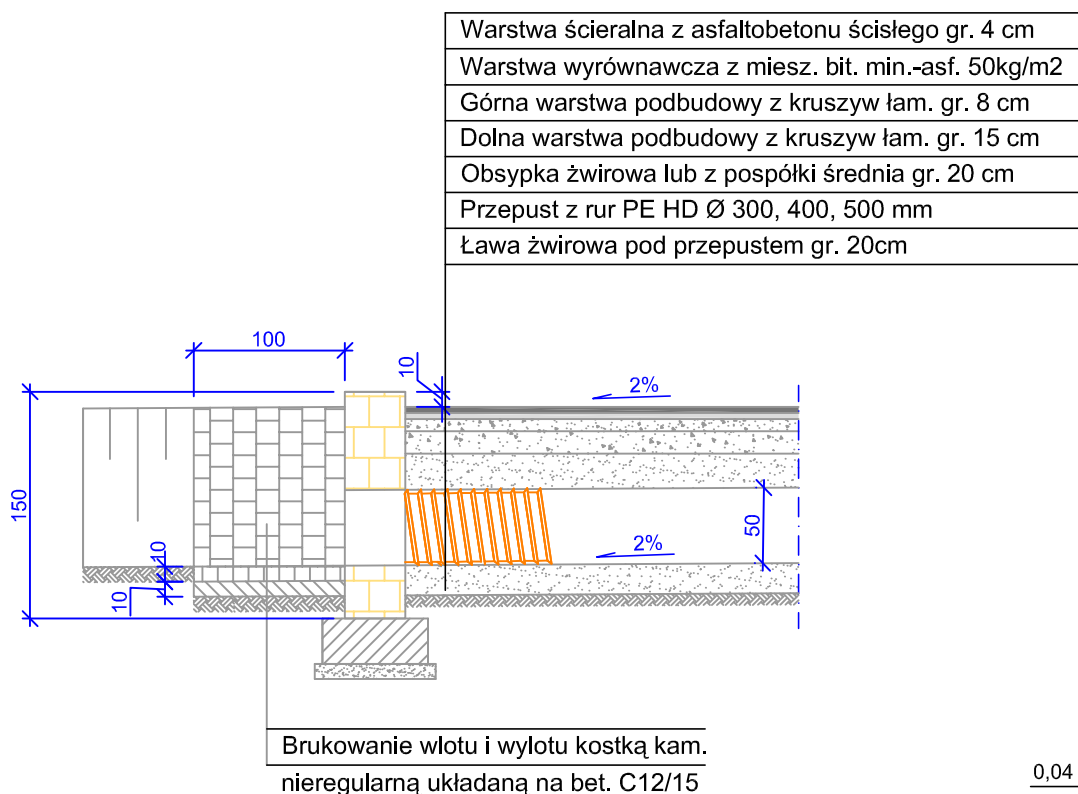
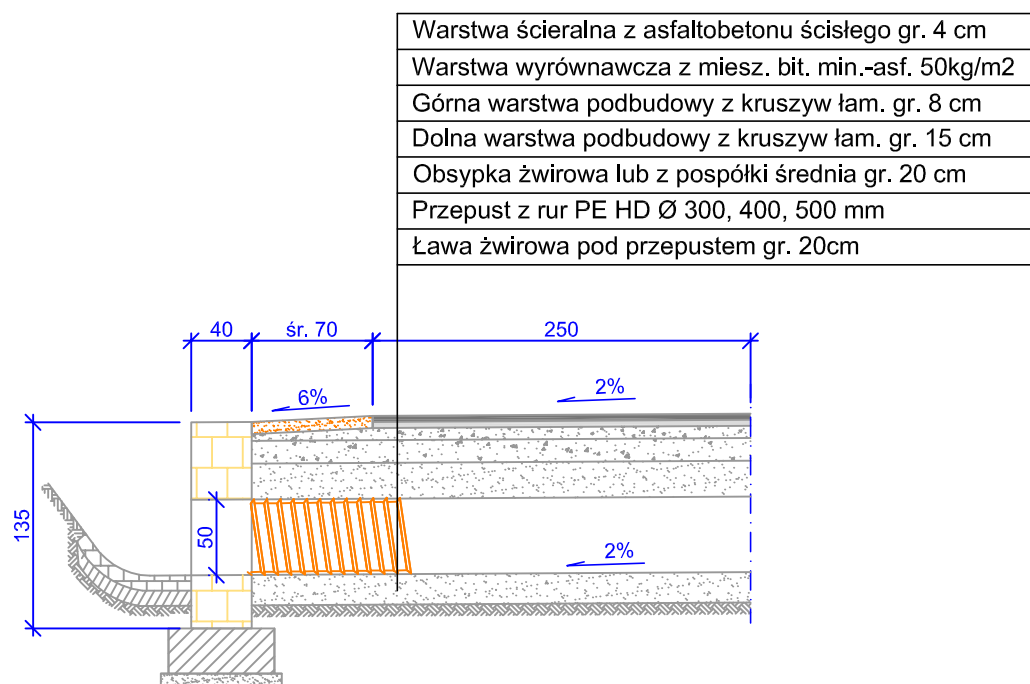


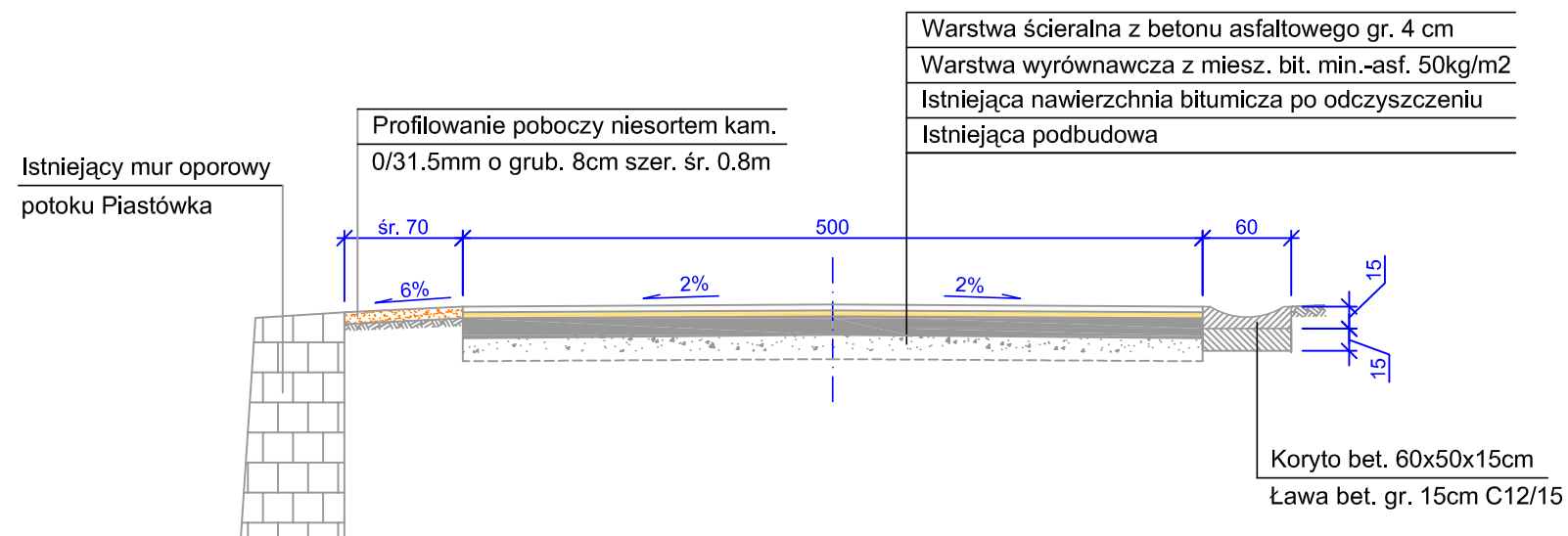
PRZEKRÓJ KONSTRUKCYJNY
PRZEPUSTU POD ZJAZDEM
SKALA 1:50



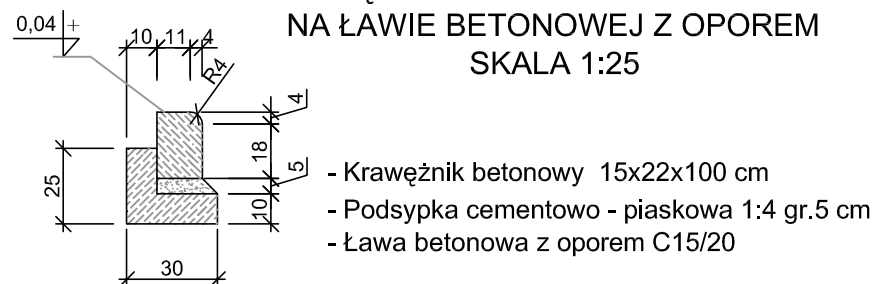
PRZEKRÓJ KONSTRUKCYJNY
PRZEPUSTU POD DROGĄ
SKALA 1:50



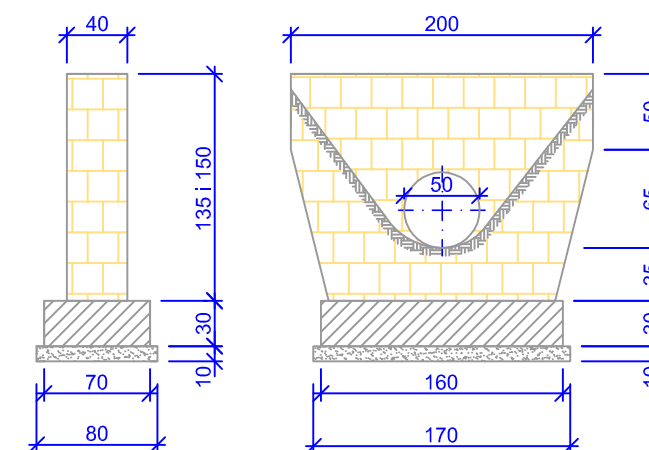
PRZEKRÓJ KONSTRUKCYJNY
PRZEZ KORPUS DROGI
SKALA 1:50



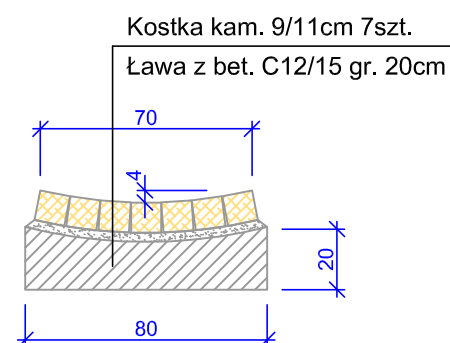
SZCZEGÓŁ KONSTRUKCYJNY
KRAWĘŻNIK BETONOWY NAJAZDOWY
NA ŁAWIE BETONOWEJ Z OPOREM
SKALA 1:25



PRZEKRÓJ KONSTRUKCYJNY
PRZEZ ŚCINKĘ CZOŁOWĄ KAMIENIĄ
NA ŁAWIE Z BET. C16/20
SKALA 1:50



SZCZEGÓŁ KONSTRUKCYJNY
ŚCIEK KAMIENNY
SKALA 1:25



FIRMA PROJEKTOWO HANDLOWO USŁUGOWA
"PEDE-BUD" Piotr Dyla

ul. Okrzei 18/10, 58-500 Jelenia Góra
tel. 501-557-949; fax. 075 647 29 56 e-mail:pede@interia.pl

NIP 611-148-55-35 REGON 230917163 KONTO 65 1140 2004 0000 3302 4042 8096 BRE Wysz. Bankowości Elektronicznej

Temat:	REMONT DROGI POWIATOWEJ NR 2763D PIECHOWICE-KROMNÓW - ETAP I	Umowa nr 44/2011 z 27.07.2011r.
Inwestor:	Zarząd Dróg Powiatowych ul. Sudecka 38, 58-500 Jelenia Góra	Skala 1:50
Przedmiot rysunku:	Przekroje konstrukcyjne	Data 08.2011
Projektował:	inż. Piotr Dyla	Rys. nr 4
	upr. nr 181/01/DUW	