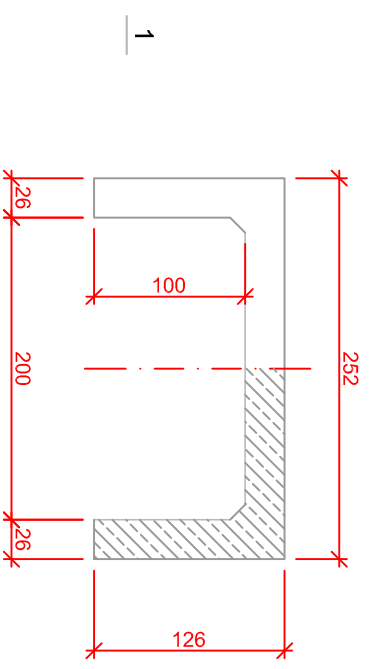
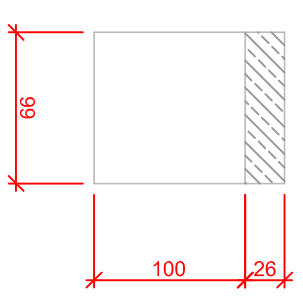
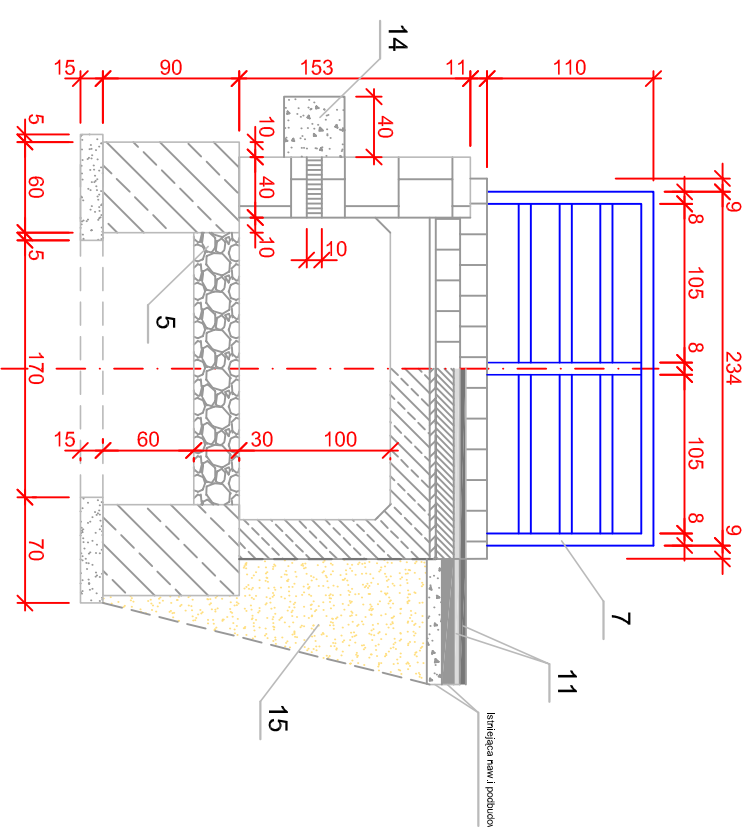
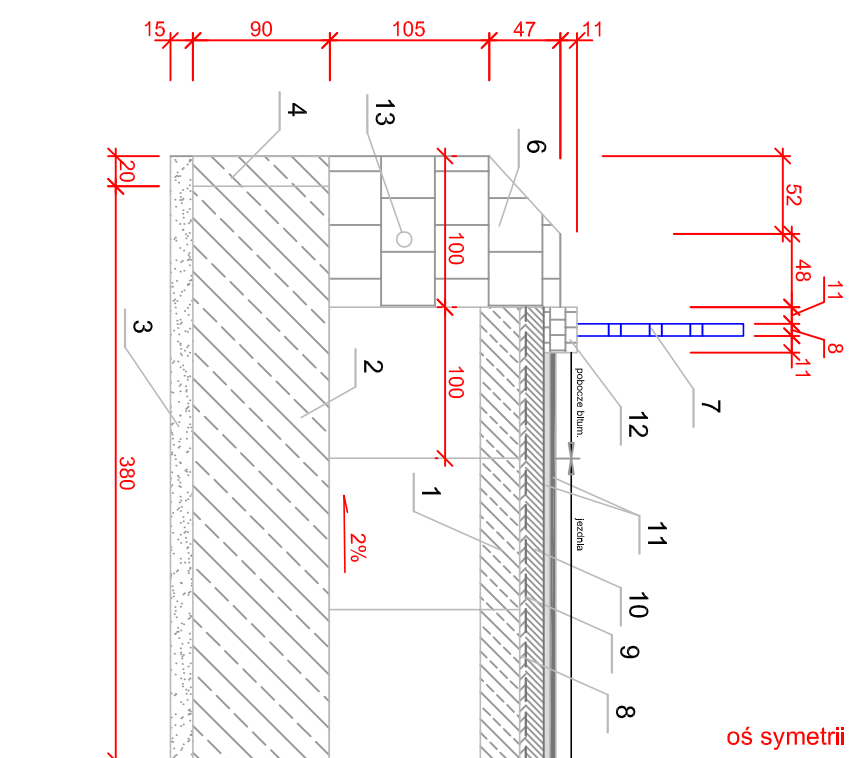


**PRZEKRÓJ KONSTRUKCYJNY
PRZEPUST SKRZYŃKOWY OTWARTY
SKALA 1:50**

ZESTAWIENIE ELEMENTÓW

Lp.	Wyszczególnienie	Jedn.	Ilość
1	Przełabykat żalbetowy 200x100, L=99cm	szt.	6
2	Fundament pod przełabykaty i pod ścianki kamienne C25/30	m ³	8,64
3	Podsypka z pospółki grub. 15cm na geowłókninie	m ³	1,83
4	Próg betonowy C25/30 jako opornik dna z narzut kamianego	m ³	0,65
5	Narzut z kamienia łamanego wzniesionego betonem gr. 30cm	m ³	4,64
6	Mur z kamienia granitowego gr. 40cm	szt.	4,08
7	Poręcze z rur stalowych fi 80mm	m	5,0
8	Warstwa wyrównawcza betonowa C25/30 grubość 4cm	m ³	0,61
9	Izolacje przeciwwilg z papy termozgrzewalnej 2 warstwy	m ²	30,24
10	Płyta pomostu z bet. C25/30 12cm zbrojonego siatką 15x15cm S105	m ³	1,81
11	Nawierzchnia z asfaltobetonu 2x4cm wg przekroju jezdni drogi	m ²	13,6
12	Belka podporęczkowa z kamienia łamanego 30x22cm kowłona	m ³	0,33
13	Dren ceramiczny lub PCV fi 10cm	okw./lm	4/2,0
14	Filtr żwirowy o uziarnieniu 6-20mm owinięty geowłókniną	m ³	0,26
15	Zasypanie budowli gruntem płaskowozwrotnym o uz. <31,5mm	m ³	22,5



PRZEDSIĘBIORSTWO HANDLOWO-USŁUGOWE
USŁUGI BUDOWLANO-INSTALACYJNE
 58-506 Jelenia Góra, ul. Eisnera 2/109
KASAM
 Katarzyna Samulska

Obiekt:	Remont drogi powiatowej nr 2753D Ściegny-Kostrzyca	Branża DROGOWA
Inwestor:	Zarząd Dróg Powiatowych ul. Sudecka 38, 58-500 Jelenia Góra	DR
Przedmiot rysunku:	Przekroje konstrukcyjne	Skala 1:50
Projektował:	Inż. Jarosław Samulski	Data 08.2011
Asystent:	upr. nr 187/01/DUW	Rys. nr 4.2