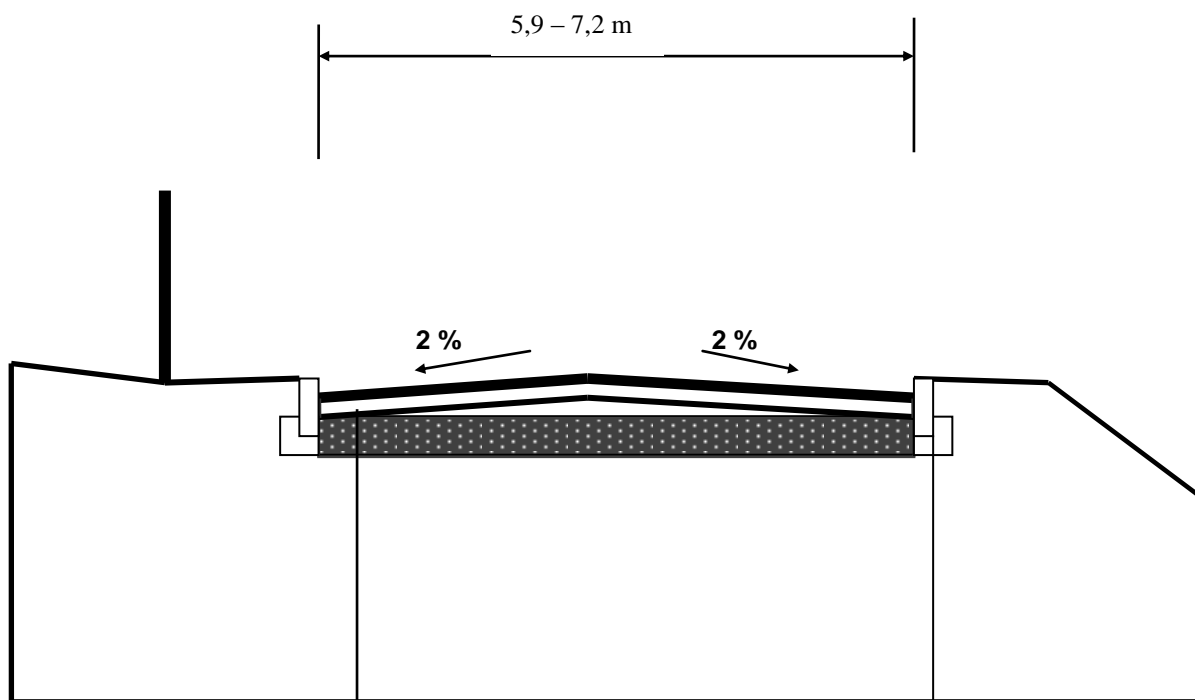


PRZEKRÓJ KONSTRUKCYJNY



KRAWEŹNIK BETONOWY 15 x 30
NA ŁAWIE Z OPOREM Z BET. B-10

WARSTWA ŚCIERALNA Z MIESZANKI MINERALNO-
BITUMICZNEJ GRUBOŚCI 4 cm

WYRÓWNANIE ISTNIEJĄCEJ NAWIERZCHNI MIESZANKA
BITUMICZNĄ W ILOŚCI 50 kg/m²

ISTNIEJĄCA NAWIERZCHNIA BITUMICZNA JAKO
GÓRNA WARSTWA PODBUDOWY

Inwestor:			
ZARZĄD DRÓG POWIATOWYCH W JELENIEJ GÓRZE ULICA SUDECKA 38 58-500 JELENIA GÓRA			
Temat:			Skala:
REMONT ODCINKA DROGI POWIATOWEJ NR 2731D, ULICA GÓRNA W SZKLARSKIEJ PORĘBIE			1:50
Tytuł rysunku:			Nr rysunku:
PRZEKRÓJ KONSTRUKCYJNY			4
Projektował:	Inż. Jarosław Samulski	Upr. Bud. Nr 187//01/DUW	Podpis:
			Data: IV. 2011