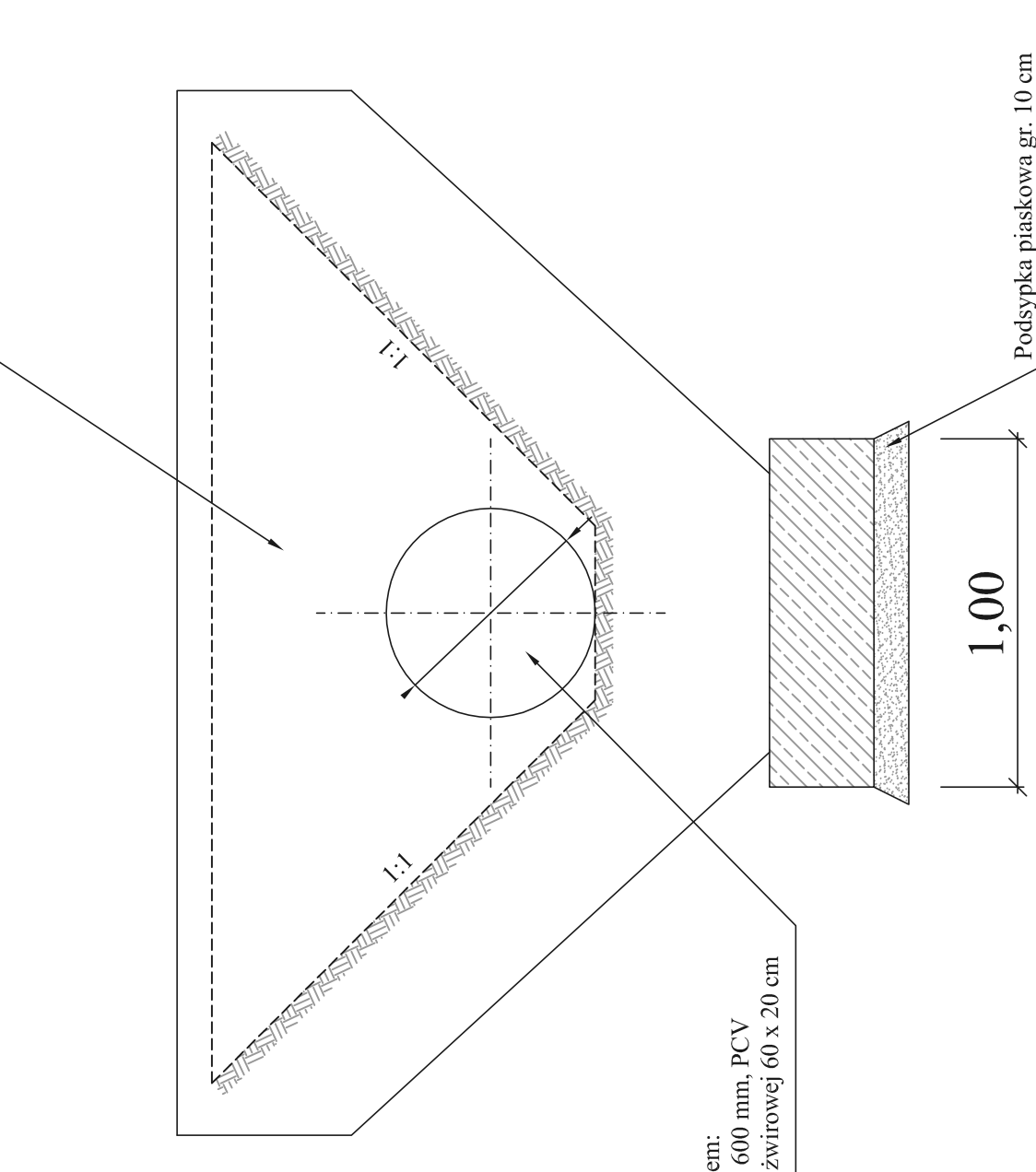
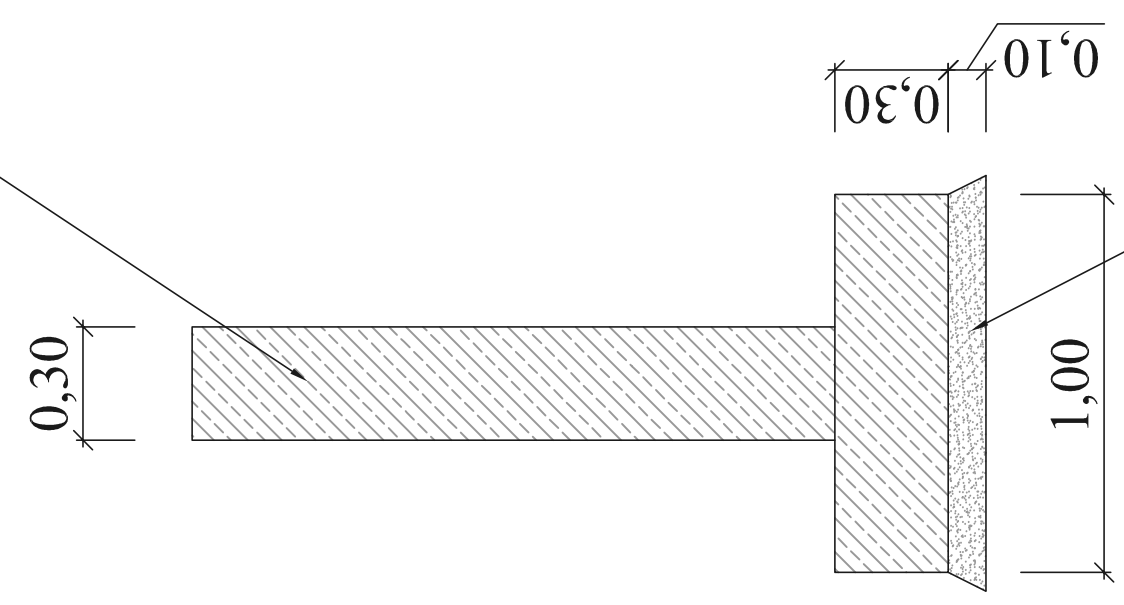


Ścianka czołowa betonowa B-20 gr. 30 cm  
na ławie betonowej B-15 100 x 100 x 30 cm

Ścianka czołowa betonowa B-20 gr. 30 cm  
na ławie betonowej B-15 100 x 100 x 30 cm



Przepust nad zjazdem:  
elementy rurowe  $\phi$  600 mm, PCV  
układane na ławie żwirowej 60 x 20 cm



**ZAKŁAD DRÓG I MOSTÓW MACIEJ WANDZEL**  
58-500 Jelenia Góra, ul. Poziomkowa 10  
NIP: 611-178-74-58 — tel.: (+75) 641 99 82 — e-mail: zjim\_wandzel@op2.pl

Investor: Zarząd Dróg Powiatowych w Jeleniej Górze  
ul. Sudecka 38, 58-500 Jelenia Góra

Obiekt: Remont drogi powiatowej nr 2741D

Faza projektu: DOKUMENTACJA PROJEKTOWA  
Branża: DROGOWA  
Tytuł rysunku: PRZEKRÓJ KONSTRUKCYJNY NR 6 – ŚCIANY CZOŁOWE PRZEPUSTU

Projektant: mgr inż. Czesław Wandzel  
Opracował: Maciej Wandzel

Upr. bud. Nr 982/82 spec. konstr. – bud.  
Imię, Nazwisko: Numer uprawnień: Podpis:

12.2009 r. 1:20 18  
Nr projektu/arg.: Data: Format rysunku: Skala: Nr rysunku:

Rozpowszechnienie i powielanie niniejszej dokumentacji bez zgody posiadacza praw autorskich jest zabronione.  
Dz.U.24/1994, poz.83, Art. 115-116.  
AutoCAD LT 2000 © by Autodesk, Inc.; product serial no.: 640-01258039