

SPECYFIKACJE TECHNICZNE

***NA REMONT DROGI POWIATOWEJ NR 2735D
ŁĄCZĄCY DROGĘ KRAJOWĄ NR 3 Z DROGA WOJEWÓDZKĄ NR 367
ETAP I UL. WOJSKA POLSKIEGO W KOWARACH***

INWESTOR:

***ZARZĄD DRÓG POWIATOWYCH
W JELENIEJ GÓRZE***

***ul. Sudecka 38
58-500 JELENIA GÓRA***

Opracowano: STYCZEŃ 2009r.

SPIS TREŚCI

D-M.00.00.00. Wymagania ogólne.....	3
ROBOTY DROGOWE	
D.01.01.01. Odtworzenie (wyznaczenie) trasy i punktów wysokościowych w terenie równinnym.....	25
D.01.02.01. Usunięcie drzew i krzaków	31
D.01.02.04. Rozbiórka elementów dróg i ulic.....	35
D.02.01.01. Wykonanie wykopów w gruntach kategorii I÷V	40
D.03.01.03. Czyszczenie urządzeń odwadniających	48
D.03.01.03a. Przepust z rur polietylenowych HDPE spiralnie karb.....	54
D.03.02.01. Kanalizacja deszczowa	70
D.03.02.01a. Regulacja pionowa studni kanalizacyjnych	77
D.03.04.01 Studnie chłonne.....	84
D.04.01.01. Koryto wraz z profilowaniem i zagęszczeniem podłoża	89
D.04.02.01. Warstwy odsączające i odcinające	96
D.04.03.01. Oczyszczenie i skropienie warstw konstrukcyjnych	103
D.04.04.02. Podbudowa z kruszywa łamanego stabilizowanego mechanicznie....	108
D.04.08.01. Wyrównanie nawierzchni mieszankami min.-asf.	119
D.05.03.05a. Nawierzchnia z betonu asfaltowego - warstwa wiążąca.....	124
D.05.03.05b. Nawierzchnia z betonu asfaltowego - warstwa ścieralna	138
D.05.03.09. Nawierzchnia pojedynczo powierzchniowo utrwalana	151
D.06.01.01 Umocnienie skarp brukowcem lub elementami prefabrykowanymi.....	159
D.06.03.01. Ścinanie i uzupełnianie poboczy	163
D.06.04.01. Rowy	168
D.07.05.01. Bariery ochronne stalowe.....	173
D.08.01.01. Krawężniki betonowe.....	193
D.08.03.01. Obrzeża betonowe	200
D.08.05.03. Ściek uliczny z kostki kamiennej.....	205

UWAGA: Ilości poszczególnych robót wyszczególnionych w specyfikacjach technicznych określony jest przedmiarem robót.

SPECYFIKACJA TECHNICZNA

D - M - 00.00.00

WYMAGANIA OGÓLNE

1. WSTĘP

1.1. Przedmiot ST

Przedmiotem niniejszej specyfikacji technicznej są wymagania ogólne dotyczące wykonania i odbioru robót drogowych. Specyfikacja Techniczna D-M-00.00.00 - Wymagania Ogólne odnosi się do wymagań wspólnych dla poszczególnych wymagań technicznych dotyczących remontu drogi powiatowej nr 2735 D / Kowary (ul. Wojska Polskiego).

1.2. Zakres stosowania ST

Specyfikacje Techniczne stanowią część Dokumentów Przetargowych i Kontraktowych i należy je stosować w zleceniu i wykonaniu Robót opisanych w podpunkcie 1.1.

1.3. Zakres robót objętych ST

Ustalenia zawarte w niniejszej specyfikacji obejmują wymagania ogólne, wspólne dla robót objętych szczegółowymi specyfikacjami technicznymi dla poszczególnych asortymentów robót drogowych.

1.3.1. Wymagania ogólne należy rozumieć i stosować w powiązaniu z niżej wymienionymi Specyfikacjami Technicznymi:

CZĘŚĆ DROGOWA

- D.01.01.01. Odtworzenie (wyznaczenie) trasy i punktów wysokościowych w terenie równinnym
- D.01.02.01. Usunięcie drzew i krzaków
- D.01.02.04. Rozbiórka elementów dróg i ulic
- D.02.01.01. Wykonanie wykopów w gruntach kategorii I÷V
- D.03.01.03. Czyszczenie urządzeń odwadniających
- D.03.01.03a. Przepust z rur polietylenowych HDPE spiralnie karbowane
- D.03.02.01. Kanalizacja deszczowa
- D.03.02.01a. Regulacja pionowa studni kanalizacyjnych
- D.03.0.01 Studnie chłonne
- D.04.01.01. Koryto wraz z profilowaniem i zagęszczeniem podłoża
- D.04.02.01. Warstwy odsączające i odcinające
- D.04.03.01. Oczyszczenie i skropienie warstw konstrukcyjnych
- D.04.04.02. Podbudowa z kruszywa łamanego stabilizowanego mechanicznie
- D.04.08.01. Wyrównanie nawierzchni mieszankami min.-asf.
- D.05.03.05a. Nawierzchnia z betonu asfaltowego - warstwa wiążąca
- D.05.03.05b. Nawierzchnia z betonu asfaltowego - warstwa ścieralna
- D.05.03.09. Nawierzchnia pojedynczo powierzchniowo utrwalana
- D.06.01.01 Umocnienie skarp brukowcem

- D.06.03.01. Ścinanie i uzupełnianie poboczy
- D.06.04.01. Rowy
- D.07.05.01. Bariery ochronne stalowe
- D.08.01.01. Krawężniki betonowe
- D.08.03.01. Obrzeża betonowe
- D.08.05.03. Ściek uliczny z kostki kamiennej

1.4. Określenia podstawowe

Użyte w ST wymienione poniżej określenia należy rozumieć w każdym przypadku następująco:

- 1.4.1. Budowla drogowa** - obiekt budowlany, nie będący budynkiem, stanowiący całość techniczno-użytkową (drogę) albo jego część stanowiąca odrębny element konstrukcyjny lub technologiczny (obiekt mostowy, korpus ziemny, węzeł)
- 1.4.2. Cena umowna (kontraktowa)** - kwota wymieniona w Umowie (Kontrakcie) jako wynagrodzenie należne Wykonawcy za wykonanie Robót budowlanych wraz z usunięciem wad, zgodnie z postanowieniami warunków Umowy (Kontraktu).
- 1.4.3. Chodnik** - wyznaczony pas terenu przy jezdni lub odsunięty od jezdni, przeznaczony do ruchu pieszych.
- 1.4.4. Data rozpoczęcia** - data, określona w szczegółowych warunkach Umowy (Kontraktu), od której Wykonawca może rozpocząć Roboty budowlane określone w Umowie (Kontrakcie).
- 1.4.5. Data zakończenia** - data powiadomienia Zamawiającego przez Inżyniera (Kierownika Projektu) o gotowości Robót budowlanych do odbioru
- 1.4.6. Dokumentacja Projektowa** - wszelkie opisy, obliczenia, dane techniczne oraz rysunki dostarczone Wykonawcy przez Zamawiającego w ramach Umowy (Kontraktu), jak również wszelkie opisy, obliczenia, dane techniczne, rysunki, próbki, wzory, modele, instrukcje obsługi, sporządzone przez Wykonawcę i zatwierdzone przez Inżyniera (Kierownika Projektu).
- 1.4.7. Droga** - wydzielony pas terenu przeznaczony do ruchu lub postoju pojazdów oraz ruchu pieszych wraz z wszelkimi urządzeniami technicznymi związanymi z prowadzeniem i zabezpieczeniem ruchu.
- 1.4.8. Droga tymczasowa (montażowa)** - droga specjalnie przygotowana, przeznaczona do ruchu pojazdów obsługujących zadanie budowlane na czas jego wykonania, przewidziana do usunięcia po jego zakończeniu.
- 1.4.9. Dziennik budowy** – zeszyt z ponumerowanymi stronami opatrzony pieczęcią organu wydającego, wydany zgodnie z obowiązującymi przepisami, stanowiący urzędowy dokument przebiegu robót budowlanych, służący do notowania zdarzeń i okoliczności zachodzących w toku wykonywania robót, rejestrowania odbiorów robót, przekazywania poleceń i innej korespondencji technicznej pomiędzy Inżynierem, Wykonawcą i Projektantem.
- 1.4.10. Inżynier (Kierownik Projektu)** - osoba wymieniona w danych kontraktowych, (wyznaczona przez Zamawiającego, o której wyznaczeniu poinformowany jest Wykonawca), odpowiedzialna za nadzorowanie robót i administrowanie kontraktem.
- 1.4.11. Jednostka uprawniona** - jednostka naukowo-badawcza lub inna posiadająca uprawnienia wydane przez Ministerstwo Komunikacji i Gospodarki Morskiej do wykonywania badań, przeglądów konstrukcji lub innych robót.
- 1.4.12. Jezdnia** - część korony drogi przeznaczona do ruchu pojazdów.

Remont drogi powiatowej nr 2735D / Kowary (ul. Wojska Polskiego)

SPECYFIKACJE TECHNICZNE

- 1.4.13. Kierownik budowy** - osoba wyznaczona przez Wykonawcę, upoważniona do kierowania robotami i do występowania w jego imieniu w sprawach realizacji kontraktu.
- 1.4.14. Korona drogi** - jezdnia z poboczami lub chodnikami, zatokami, pasami awaryjnego postoju i pasami dzielącymi jezdnie.
- 1.4.15. Konstrukcja nawierzchni** - układ warstw nawierzchni wraz ze sposobem ich połączenia.
- 1.4.16. Korpus drogowy** - nasyp lub ta część wykopu, która jest ograniczona koroną drogi i skarpami rowów.
- 1.4.17. Koryto** - element uformowany w korpusie drogowym w celu ułożenia w nim konstrukcji nawierzchni.
- 1.4.18. Książka obmiarów** - akceptowany przez Inżyniera zeszyt z ponumerowanymi stronami, służący do wpisywania przez Wykonawcę obmiaru dokonywanych robót w formie wycieczek, szkiców i ew. dodatkowych załączników. Wpisy w książce obmiarów podlegają potwierdzeniu przez Inżyniera.
- 1.4.19. Laboratorium** - drogowe lub inne laboratorium badawcze, zaakceptowane przez Zamawiającego, niezbędne do przeprowadzenia wszelkich badań i prób związanych z oceną jakości materiałów oraz robót.
- 1.4.20. Materiały** - wszelkie tworzywa niezbędne do wykonania robót, zgodne z Dokumentacją Projektową i specyfikacjami technicznymi, zaakceptowane przez Inżyniera.
- 1.4.21. Most** - obiekt zbudowany nad przeszkodą wodną dla zapewnienia komunikacji drogowej i ruchu pieszego.
- 1.4.22. Nawierzchnia** - warstwa lub zespół warstw służących do przejmowania i rozkładania obciążeń od ruchu na podłoże gruntowe i zapewniających dogodny warunki dla ruchu.
- a) Warstwa ściernalna - górna warstwa nawierzchni poddana bezpośrednio oddziaływaniu ruchu i czynników atmosferycznych.
 - b) Warstwa wiążąca - warstwa znajdująca się między warstwą ściernalną, a podbudową, zapewniająca lepsze rozłożenie naprężeń w nawierzchni i przekazywanie ich na podbudowę.
 - c) Warstwa wyrównawcza - warstwa służąca do wyrównania nierówności podbudowy lub profilu istniejącej nawierzchni.
 - d) Podbudowa - dolna część nawierzchni służąca do przenoszenia obciążeń od ruchu na podłoże. Podbudowa może składać się z podbudowy zasadniczej i podbudowy pomocniczej.
 - e) Podbudowa zasadnicza - górna część podbudowy spełniająca funkcje nośne w konstrukcji nawierzchni. Może ona składać się z jednej lub dwóch warstw.
 - f) Podbudowa pomocnicza - dolna część podbudowy spełniająca, obok funkcji nośnych, funkcje zabezpieczenia nawierzchni przed działaniem wody, mrozu i przenikaniem cząstek podłoża. Może zawierać warstwę mrozoochronną, odsączającą lub odcinającą.
 - g) Warstwa mrozoochronna - warstwa, której głównym zadaniem jest ochrona nawierzchni przed skutkami działania mrozu.
 - h) Warstwa odcinająca - warstwa stosowana w celu uniemożliwienia przenikania cząstek drobnych gruntu do warstwy nawierzchni leżącej powyżej.
 - i) Warstwa odsączająca - warstwa służąca do odprowadzenia wody przedostającej się do nawierzchni.

- 1.4.23. **Niweleta** - wysokościowe i geometryczne rozwinięcie na płaszczyźnie pionowego przekroju w osi drogi lub obiektu mostowego.
- 1.4.24. **Obiekt mostowy** - most, wiadukt, estakada, tunel, kładka dla pieszych i przepust.
- 1.4.25. **Objazd tymczasowy** - droga specjalnie przygotowana i odpowiednio utrzymana do przeprowadzenia ruchu publicznego na okres budowy.
- 1.4.26. **Odpowiednia (bliska) zgodność** - zgodność wykonywanych robót z dopuszczonymi tolerancjami, a jeśli przedział tolerancji nie został określony - z przeciętnymi tolerancjami, przyjmowanymi zwyczajowo dla danego rodzaju robót budowlanych.
- 1.4.27. **Pas drogowy** - wydzielony liniami rozgraniczającymi pas terenu przeznaczony do umieszczenia w nim drogi i związanych z nią urządzeń oraz drzew i krzewów. Pas drogowy może również obejmować teren przewidziany do rozbudowy drogi i budowy urządzeń chroniących ludzi i środowisko przed uciążliwościami powodowanymi przez ruch na drodze.
- 1.4.28. **Pobocze** - część korony drogi przeznaczona do chwilowego postoju pojazdów, umieszczenia urządzeń organizacji i bezpieczeństwa ruchu oraz do ruchu pieszych, służąca jednocześnie do bocznego oparcia konstrukcji nawierzchni.
- 1.4.29. **Podłoże nawierzchni** - grunt rodzimy lub nasypowy, leżący pod do głębokości przemarzania.
- 1.4.30. **Podłoże ulepszone nawierzchni** - górna warstwa podłoża, leżąca bezpośrednio pod nawierzchnią, ulepszona w celu umożliwienia przejścia ruchu budowlanego i właściwego wykonania nawierzchni.
- 1.4.31. **Polecenie Inżyniera** - wszelkie polecenia przekazane Wykonawcy przez Inżyniera, w formie pisemnej, dotyczące sposobu realizacji robót lub innych spraw związanych z prowadzeniem budowy.
- 1.4.32. **Projektant** - uprawniona osoba prawna lub fizyczna będąca autorem Dokumentacji Projektowej.
- 1.4.33. **Przedsięwzięcie budowlane** - kompleksowa realizacja nowego połączenia drogowego lub całkowita modernizacja/przebudowa (zmiana parametrów geometrycznych trasy w planie i przekroju podłużnym) istniejącego połączenia.
- 1.4.34. **Przepust** – budowla o przekroju poprzecznym zamkniętym, przeznaczona przeprowadzenia cieku, szlaku wędrówek zwierząt dziko żyjących lub urządzeń technicznych przez korpus drogowy.
- 1.4.35. **Przeszkoda naturalna** - element środowiska naturalnego, stanowiący utrudnienie w realizacji zadania budowlanego, na przykład dolina, bagno, rzeka, szlak wędrówek dzikich zwierząt itp.
- 1.4.36. **Przeszkoda sztuczna** - dzieło ludzkie, stanowiące utrudnienie w realizacji zadania budowlanego, na przykład droga, kolej, rurociąg, kanał, ciąg pieszy lub rowerowy itp.
- 1.4.37. **Przetargowa Dokumentacja Projektowa** - część Dokumentacji Projektowej, która wskazuje lokalizację, charakterystykę i wymiary obiektu będącego przedmiotem robót.
- 1.4.38. **Rekultywacja** - roboty mające na celu uporządkowanie i przywrócenie pierwotnych funkcji terenom naruszonym w czasie realizacji zadania budowlanego.
- 1.4.39. **Specyfikacje Techniczne** - *zbiór wytycznych i wymagań określających warunki i sposoby wykonania, kontroli, odbioru, obmiaru i płatności za roboty budowlane.*
- 1.4.40. **Sprzęt** - *wszystkie maszyny, środki transportowe i drobny sprzęt z urządzeniami do budowy, konserwacji i obsługi, potrzebne dla zgodnej z Umową (Kontraktem) realizacji robót budowlanych.*

- 1.4.41. Szerokość użytkowa obiektu** - szerokość jezdni (nawierzchni) przeznaczona dla poszczególnych rodzajów ruchu oraz szerokość chodników mierzona w świetle poręczy mostowych z wyłączeniem konstrukcji przy jezdni dołem oddzielającej ruch kołowy od ruchu pieszego.
- 1.4.42. Ślepy kosztorys** - wykaz robót z podaniem ich ilości (przedmiarem) w kolejności technologicznej ich wykonania.
- 1.4.43. Teren budowy** – teren udostępniony przez Zamawiającego dla wykonania na nim robót oraz inne miejsca wymienione w kontrakcie jako tworzące część terenu budowy.
- 1.4.44. Umowa (Kontrakt)** - *zgodne oświadczenie woli Zamawiającego i Wykonawcy wyrażona na piśmie, o wykonanie określonej w jej treści roboty budowlanej w ustalonym terminie i za uzgodnionym wynagrodzeniem.*
- 1.4.45. Wada** - *jakakolwiek część robót budowlanych wykonana niezgodnie z Dokumentacją Projektową, Specyfikacjami technicznymi lub innymi dokumentami budowy,*
- 1.4.46. Wykonawca** - *osoba prawna lub fizyczna, z którą Zamawiający zawarł Umowę (Kontrakt) w wyniku wyboru ofert oraz jej następcy prawni.*
- 1.4.47. Zadanie budowlane** - część przedsięwzięcia budowlanego, stanowiąca odrębną całość konstrukcyjną lub technologiczną, zdolną do samodzielnego pełnienia funkcji techniczno-użytkowych. Zadanie może polegać na wykonywaniu robót związanych z budową, modernizacją/przebudową, utrzymaniem oraz ochroną budowli drogowej lub jej elementu.
- 1.4.48. Zamawiający** - *każdy podmiot, szczegółowo określony w Umowie (Kontrakcie), udzielający zamówienia na podstawie ustawy z dnia 10 czerwca 1994 roku o zamówieniach publicznych.*
- 1.4.49. Zmiana** - *każde odstępstwo w wykonaniu Robót budowlanych przekazana Wykonawcy na piśmie przez Inżyniera (Kierownika Projektu)*

1.5. Ogólne wymagania dotyczące robót

Wykonawca jest odpowiedzialny za jakość wykonanych robót, bezpieczeństwo wszelkich czynności na terenie budowy, metody użyte przy budowie oraz za ich zgodność z Dokumentacją Projektową, ST i poleceniami Inżyniera.

1.5.1. Przekazanie terenu budowy

Zamawiający w terminie określonym w dokumentach kontraktowych (umowie) przekazuje Wykonawcy teren budowy wraz ze wszystkimi wymaganymi uzgodnieniami prawnymi i administracyjnymi, lokalizację i współrzędne punktów głównych trasy oraz reperów, dziennik budowy oraz dwa egzemplarze dokumentacji projektowej i dwa komplety ST.

Wykonawca wytyczy punkty główne trasy oraz zlokalizuje niezbędne repery.

Na Wykonawcy spoczywa odpowiedzialność za ochronę przekazanych mu punktów pomiarowych do chwili odbioru końcowego robót. Uszkodzone lub zniszczone znaki geodezyjne Wykonawca odtworzy i utrwali na własny koszt.

1.5.2. Dokumentacja Projektowa

Dokumentacja projektowa będzie zawierać rysunki, obliczenia i dokumenty, zgodne z wykazem podanym w szczegółowych warunkach umowy, uwzględniającym podział na Dokumentację Projektową:

- Zamawiającego; wykaz pozycji, które stanowią przetargową dokumentację projektową oraz projektową dokumentację wykonawczą (techniczną) i zostaną przekazane Wykonawcy,
- Wykonawcy; wykaz zawierający spis dokumentacji projektowej, którą Wykonawca opracuje w ramach ceny kontraktowej.

1.5.3. Zgodność robót z Dokumentacją Projektową i ST

Dokumentacja projektowa, ST i wszystkie dodatkowe dokumenty przekazane przez Inżyniera Wykonawcy stanowią część umowy, a wymagania określone w choćby jednym z nich są obowiązujące dla Wykonawcy tak jakby zawarte były w całej dokumentacji.

W przypadku rozbieżności w ustaleniach poszczególnych dokumentów obowiązuje kolejność ich ważności wymieniona w „Kontraktowych warunkach ogólnych” („Ogólnych warunkach umowy”).

Wykonawca nie może wykorzystywać błędów lub opuszczeń w dokumentach kontraktowych, a o ich wykryciu winien natychmiast powiadomić Inżyniera, który podejmie decyzję o wprowadzeniu odpowiednich zmian i poprawek.

W przypadku rozbieżności wymiary podane na piśmie są ważniejsze od wymiarów określonych na podstawie odczytu ze skali rysunków.

Wszystkie wykonane roboty i dostarczone materiały będą zgodne z Dokumentacją Projektową i ST.

Dane określone w Dokumentacji Projektowej i w ST będą uważane za wartości docelowe, od których dopuszczalne są odchylenia w ramach określonego przedziału tolerancji. Cechy materiałów i elementów budowli muszą wykazywać zgodność z określonymi wymaganiami, a rozrzuty tych cech nie mogą przekraczać dopuszczalnego przedziału tolerancji.

W przypadku, gdy materiały lub roboty nie będą w pełni zgodne z Dokumentacją Projektową lub ST i wpłynię to na niezadowalającą jakość elementu budowli, to takie materiały zostaną zastąpione innymi, a roboty rozebrane i wykonane ponownie na koszt Wykonawcy.

1.5.4. Zabezpieczenie terenu budowy

A. Roboty modernizacyjne/przebudowa i remontowe („pod ruchem”)

Wykonawca jest zobowiązany do utrzymania ruchu publicznego oraz utrzymania istniejących obiektów (jezdnie, ciągi piesze, znaki drogowe, urządzenia odwodnienia itp.) na terenie budowy, w okresie trwania realizacji kontraktu, aż do zakończenia i odbioru ostatecznego robót.

Przed przystąpieniem do robót Wykonawca przedstawi Inżynierowi do zatwierdzenia uzgodniony z odpowiednim zarządem drogi i organem zarządzającym ruchem projekt organizacji ruchu i zabezpieczenia robót w okresie trwania budowy. W zależności od potrzeb i postępu robót projekt organizacji ruchu powinien być aktualizowany przez Wykonawcę. Każda zmiana w stosunku do zatwierdzonego projektu organizacji ruchu wymaga każdorazowo ponownego zatwierdzenia projektu.

W czasie wykonywania robót Wykonawca dostarczy, zainstaluje i będzie obsługiwał wszystkie tymczasowe urządzenia zabezpieczające takie jak: zapory, światła ostrzegawcze, sygnały, itp., zapewniając w ten sposób bezpieczeństwo pojazdów i pieszych.

Wykonawca zapewni stałe warunki widoczności w dzień i w nocy tych zapór i znaków, dla których jest to nieodzowne ze względów bezpieczeństwa.

Wszystkie znaki, zapory i inne urządzenia zabezpieczające będą akceptowane przez Inżyniera.

Fakt przystąpienia do robót Wykonawca obwieści publicznie przed ich rozpoczęciem w sposób uzgodniony z Inżynierem oraz przez umieszczenie, w miejscach i ilościach określonych przez Inżyniera, tablic informacyjnych, których treść będzie zatwierdzona przez Inżyniera. Tablice informacyjne będą utrzymywane przez Wykonawcę w dobrym stanie przez cały okres realizacji robót.

Koszt zabezpieczenia terenu budowy nie podlega odrębnej zapłacie i przyjmuje się, że jest włączony w cenę umowną.

1.5.5. Ochrona środowiska w czasie wykonywania robót

Wykonawca ma obowiązek znać i stosować w czasie prowadzenia robót wszelkie przepisy dotyczące ochrony środowiska naturalnego.

W okresie trwania budowy i wykańczania robót Wykonawca będzie:

- a) utrzymywać teren budowy i wykopy w stanie bez wody stojącej,
- b) podejmować wszelkie uzasadnione kroki mające na celu stosowanie się do przepisów i norm dotyczących ochrony środowiska na terenie i wokół terenu budowy oraz będzie unikać uszkodzeń lub uciążliwości dla osób lub dóbr publicznych i innych, a wynikających z nadmiernego hałasu, wibracji, zanieczyszczenia lub innych przyczyn powstałych w następstwie jego sposobu działania.

Stosując się do tych wymagań będzie miał szczególny wzgląd na:

- 1) lokalizację baz, warsztatów, magazynów, składowisk, ukopów i dróg dojazdowych,
- 2) środki ostrożności i zabezpieczenia przed:
 - (a) zanieczyszczeniem zbiorników i cieków wodnych pyłami lub substancjami toksycznymi,
 - (b) zanieczyszczeniem powietrza pyłami i gazami,
 - (c) możliwością powstania pożaru.

1.5.6. Ochrona przeciwpożarowa

Wykonawca będzie przestrzegać przepisy ochrony przeciwpożarowej.

Wykonawca będzie utrzymywać sprawny sprzęt przeciwpożarowy, wymagany na podstawie odpowiednich przepisów, na terenie baz produkcyjnych, w pomieszczeniach biurowych, mieszkalnych i magazynach oraz w maszynach i pojazdach.

Materiały łatwopalne będą składowane w sposób zgodny z odpowiednimi przepisami i zabezpieczone przed dostępem osób trzecich.

Wykonawca będzie odpowiedzialny za wszelkie straty spowodowane pożarem wywołanym jako rezultat realizacji robót albo przez personel Wykonawcy.

1.5.7. Materiały szkodliwe dla otoczenia

Materiały, które w sposób trwały są szkodliwe dla otoczenia, nie będą dopuszczone do użycia.

Nie dopuszcza się użycia materiałów wywołujących szkodliwe promieniowanie o stężeniu większym od dopuszczalnego, określonego odpowiednimi przepisami.

Wszelkie materiały odpadowe użyte do robót będą miały aprobatę techniczną wydaną przez uprawnioną jednostkę, jednoznacznie określającą brak szkodliwego oddziaływania tych materiałów na środowisko.

Materiały, które są szkodliwe dla otoczenia tylko w czasie robót, a po zakończeniu robót ich szkodliwość zanika (np. materiały pyłaste) mogą być użyte pod warunkiem przestrzegania wymagań technologicznych w budowaniu. Jeżeli wymagają tego odpowiednie przepisy Wykonawca powinien otrzymać zgodę na użycie tych materiałów od właściwych organów administracji państwowej.

Jeżeli Wykonawca użył materiałów szkodliwych dla otoczenia zgodnie ze specyfikacjami, a ich użycie spowodowało jakiegokolwiek zagrożenie środowiska, to konsekwencje tego poniesie Zamawiający.

1.5.8. Ochrona własności publicznej i prywatnej

Wykonawca odpowiada za ochronę instalacji na powierzchni ziemi i za urządzenia podziemne, takie jak rurociągi, kable itp. oraz uzyska od odpowiednich władz będących właścicielami (lub administratorami) tych urządzeń potwierdzenie informacji dostarczonych mu przez Zamawiającego w ramach planu ich lokalizacji. Wykonawca zapewni właściwe oznaczenie i zabezpieczenie przed uszkodzeniem tych instalacji i urządzeń w czasie trwania budowy.

Wykonawca zobowiązany jest umieścić w swoim harmonogramie rezerwę czasową dla wszelkiego rodzaju robót, które mają być wykonane w zakresie przełożenia instalacji i urządzeń podziemnych na terenie budowy i powiadomić Inżyniera i władze lokalne o zamiarze rozpoczęcia robót. O fakcie przypadkowego uszkodzenia tych instalacji Wykonawca bezzwłocznie powiadomi Inżyniera i zainteresowane władze oraz będzie z nimi współpracował dostarczając wszelkiej pomocy potrzebnej przy dokonywaniu napraw. Wykonawca będzie odpowiadać za wszelkie spowodowane przez jego działania uszkodzenia instalacji na powierzchni ziemi i urządzeń podziemnych wykazanych w dokumentach dostarczonych mu przez Zamawiającego.

Jeżeli teren budowy przylega do terenów z zabudową mieszkaniową, Wykonawca będzie realizował roboty w sposób powodujący minimalne niedogodności dla mieszkańców. Wykonawca odpowiada za wszelkie uszkodzenia zabudowy mieszkaniowej w sąsiedztwie budowy, spowodowane jego działalnością.

Inżynier będzie na bieżąco informowany o wszystkich umowach zawartych pomiędzy Wykonawcą a właścicielami nieruchomości i dotyczących korzystania z własności i dróg wewnętrznych. Jednakże ani Inżynier ani Zamawiający nie będzie ingerował w takie porozumienia, o ile nie będą one sprzeczne z postanowieniami zawartymi w warunkach umowy.

1.5.10. Bezpieczeństwo i higiena pracy

Podczas realizacji robót Wykonawca będzie przestrzegać przepisów dotyczących bezpieczeństwa i higieny pracy.

W szczególności Wykonawca ma obowiązek zadbać, aby personel nie wykonywał pracy w warunkach niebezpiecznych, szkodliwych dla zdrowia oraz nie spełniających odpowiednich wymagań sanitarnych.

Wykonawca zapewni i będzie utrzymywał wszelkie urządzenia zabezpieczające, socjalne oraz sprzęt i odpowiednią odzież dla ochrony życia i zdrowia osób zatrudnionych na budowie oraz dla zapewnienia bezpieczeństwa publicznego.

Uznaje się, że wszelkie koszty związane z wypełnieniem wymagań określonych powyżej nie podlegają odrębnej zapłacie i są uwzględnione w cenie umownej.

1.5.11. Ochrona i utrzymanie robót

Wykonawca będzie odpowiedzialny za ochronę robót i za wszelkie materiały i urządzenia używane do robót od daty rozpoczęcia do wydania potwierdzenia zakończenia przez Inżyniera.

Wykonawca będzie utrzymywać roboty do czasu odbioru ostatecznego. Utrzymanie powinno być prowadzone w taki sposób, aby budowla drogowa lub jej elementy były w zadowalającym stanie przez cały czas, do momentu odbioru ostatecznego.

Jeśli Wykonawca w jakimkolwiek czasie zaniedba utrzymanie, to na polecenie Inżyniera powinien rozpocząć roboty utrzymaniowe nie później niż w 24 godziny po otrzymaniu tego polecenia.

1.5.12. Stosowanie się do prawa i innych przepisów

Wykonawca zobowiązany jest znać wszystkie zarządzenia wydane przez władze centralne i miejscowe oraz inne przepisy, regulaminy i wytyczne, które są w jakikolwiek sposób związane z wykonywanymi robotami i będzie w pełni odpowiedzialny za przestrzeganie tych postanowień podczas prowadzenia robót.

Wykonawca będzie przestrzegać praw patentowych i będzie w pełni odpowiedzialny za wypełnienie wszelkich wymagań prawnych odnośnie znaków firmowych, nazw lub innych chronionych praw w odniesieniu do sprzętu materiałów lub urządzeń użytych lub związanych z wykonywaniem robót i w sposób ciągły będzie informować Inżyniera o swoich działaniach, przedstawiając kopie zezwoleń i inne odnośne dokumenty. Wszelkie straty, koszty postępowania, obciążenia i wydatki wynikłe z lub związane z naruszeniem jakichkolwiek praw patentowych pokryje Wykonawca, z wyjątkiem przypadków, kiedy takie naruszenie wyniknie z wykonania projektu lub specyfikacji dostarczonej przez Inżyniera.

1.5.13. Równoważność norm i zbiorów przepisów prawnych

Gdziekolwiek w dokumentach kontraktowych powołane są konkretne normy i przepisy, które spełniać mają materiały, sprzęt i inne towary oraz wykonane i zbadane roboty będą obowiązywać postanowienia najnowszego wydania lub poprawionego wydania powołanych norm i przepisów o ile w warunkach kontraktu nie postanowiono inaczej. W przypadku gdy powołane normy i przepisy są państwowe lub odnoszą się do konkretnego kraju lub regionu, mogą być również stosowane inne odpowiednie normy lub przepisy, pod warunkiem ich sprawdzenia i pisemnego zatwierdzenia przez Inżyniera. Różnice pomiędzy powołanymi normami a ich proponowanymi zamiennikami muszą być dokładnie opisane przez Wykonawcę i przedłożone Inżynierowi do zatwierdzenia.

1.5.14. Wykopaliska

Wszelkie wykopaliska, monety, przedmioty wartościowe, budowle oraz inne pozostałości o znaczeniu geologicznym lub archeologicznym odkryte na terenie budowy będą uważane za własność Zamawiającego. Wykonawca zobowiązany jest powiadomić Inżyniera i postępować zgodnie z jego poleceniami. Jeżeli z wyniku tych poleceń Wykonawca poniesie koszty i/lub wystąpią opóźnienia w robotach Inżynier po uzgodnieniu z Zamawiającym i Wykonawcą ustali wydłużenie czasu wykonania robót i/lub wysokość kwoty o którą zwiększono cenę kontraktową.

2. MATERIAŁY

2.1. Źródła uzyskania materiałów

Co najmniej na trzy tygodnie przed zaplanowanym wykorzystaniem jakichkolwiek materiałów przeznaczonych do robót, Wykonawca przedstawi szczegółowe informacje dotyczące proponowanego źródła wytwarzania, zamawiania lub wydobywania tych materiałów i odpowiednie świadectwa badań laboratoryjnych oraz próbki materiałów.

Zatwierdzenie partii materiałów z danego źródła nie oznacza automatycznie, że wszelkie materiały z danego źródła uzyskają zatwierdzenie.

Wykonawca zobowiązany jest do prowadzenia badań w celu wykazania, że materiały uzyskane z dopuszczonego źródła w sposób ciągły spełniają wymagania ST w czasie postępu robót.

2.2. Pozyskiwanie materiałów miejscowych

Wykonawca odpowiada za uzyskanie pozwoleń od właścicieli i odnośnych władz na pozyskanie materiałów ze źródeł miejscowych włączając w to źródła wskazane przez Zamawiającego i jest zobowiązany dostarczyć Inżynierowi wymagane dokumenty przed rozpoczęciem eksploatacji źródła.

Wykonawca przedstawi Inżynierowi do zatwierdzenia dokumentację zawierającą raporty z badań terenowych i laboratoryjnych oraz proponowaną przez siebie metodę wydobycia i selekcji, uwzględniając aktualne decyzje o eksploatacji organów administracji państwowej i samorządowej.

Wykonawca ponosi odpowiedzialność za spełnienie wymagań ilościowych i jakościowych materiałów pochodzących ze źródeł miejscowych.

Wykonawca poniesie wszystkie koszty, z tytułu wydobycia materiałów, dzierżawy i inne jakie okażą się potrzebne w związku z dostarczeniem materiałów do robót.

Humus i nadkład czasowo zdjęte z terenu wykopów, dokopów i miejsc pozyskania materiałów miejscowych będą formowane w hałdy i wykorzystane przy zasypce i rekultywacji terenu po ukończeniu robót.

Wszystkie odpowiednie materiały pozyskane z wykopów na terenie budowy lub z innych miejsc wskazanych w dokumentach umowy będą wykorzystane do robót lub odwiezione na odkład odpowiednio do wymagań umowy lub wskazań Inżyniera.

Wykonawca nie będzie prowadzić żadnych wykopów w obrębie terenu budowy poza tymi, które zostały wyszczególnione w dokumentach umowy, chyba że uzyska na to pisemną zgodę Inżyniera.

Eksploatacja źródeł materiałów będzie zgodna z wszelkimi regulacjami prawnymi obowiązującymi na danym obszarze.

2.3. Materiały nie odpowiadające wymaganiom

Materiały nie odpowiadające wymaganiom zostaną przez Wykonawcę wywiezione z terenu budowy i złożone w miejscu wskazanym przez Inżyniera. Jeśli Inżynier zezwoli Wykonawcy na użycie tych materiałów do innych robót, niż te dla których zostały zakupione, to koszt tych materiałów zostanie odpowiednio przewartościowany (skorygowany) przez Inżyniera.

Każdy rodzaj robót, w którym znajdują się nie zbadane i nie zaakceptowane materiały, Wykonawca wykonuje na własne ryzyko, licząc się z jego nieprzyjęciem, usunięciem i niezapłaceniem

2.4. Wariantowe stosowanie materiałów

Jeśli Dokumentacja Projektowa lub ST przewidują możliwość wariantowego zastosowania rodzaju materiału w wykonywanych robotach, Wykonawca powiadomi Inżyniera o swoim zamiarze co najmniej 3 tygodnie przed użyciem materiału, albo w okresie dłuższym, jeśli będzie to wymagane dla badań prowadzonych przez Inżyniera. Wybrany i zaakceptowany rodzaj materiału nie może być później zmieniany bez zgody Inżyniera.

2.5. Przechowywanie i składowanie materiałów

Wykonawca zapewni, aby tymczasowo składowane materiały, do czasu gdy będą one użyte do robót, były zabezpieczone przed zanieczyszczeniem, zachowały swoją jakość i właściwości do robót i były dostępne do kontroli przez Inżyniera.

Miejsca czasowego składowania materiałów będą zlokalizowane w obrębie terenu budowy w miejscach uzgodnionych z Inżynierem lub poza terenem budowy w miejscach zorganizowanych przez Wykonawcę i zaakceptowanych przez Inżyniera.

2.6. Inspekcja wytwórni materiałów

Wytwornie materiałów mogą być okresowo kontrolowane przez Inżyniera w celu sprawdzenia zgodności stosowanych metod produkcji z wymaganiami. Próbkę materiałów mogą być pobierane w celu sprawdzenia ich właściwości. Wyniki tych kontroli będą stanowić podstawę do akceptacji określonej partii materiałów pod względem jakości.

W przypadku, gdy Inżynier będzie przeprowadzał inspekcję wytwórni, będą zachowane następujące warunki:

- a) Inżynier będzie miał zapewnioną współpracę i pomoc Wykonawcy oraz producenta materiałów w czasie przeprowadzania inspekcji,
- b) Inżynier będzie miał wolny dostęp, w dowolnym czasie, do tych części wytwórni, gdzie odbywa się produkcja materiałów przeznaczonych do realizacji robót.
- c) Jeżeli produkcja odbywa się w miejscu nie należącym do Wykonawcy, Wykonawca uzyska dla Inżyniera zezwolenie dla przeprowadzenia inspekcji i badań w tych miejscach.

3. SPRZĘT

Wykonawca jest zobowiązany do używania jedynie takiego sprzętu, który nie spowoduje niekorzystnego wpływu na jakość wykonywanych robót. Sprzęt używany do robót powinien być zgodny z ofertą Wykonawcy i powinien odpowiadać pod względem typów i ilości wskazaniom zawartym w ST, PZJ lub projekcie organizacji robót, zaakceptowanym przez Inżyniera; w przypadku braku ustaleń w takich dokumentach sprzęt powinien być uzgodniony i zaakceptowany przez Inżyniera.

Liczba i wydajność sprzętu powinny gwarantować przeprowadzenie robót, zgodnie z zasadami określonymi w dokumentacji projektowej, ST i wskazaniach Inżyniera.

Sprzęt będący własnością Wykonawcy lub wynajęty do wykonania robót ma być utrzymywany w dobrym stanie i gotowości do pracy. Powinien być zgodny z normami ochrony środowiska i przepisami dotyczącymi jego użytkowania.

Wykonawca dostarczy Inżynierowi kopie dokumentów potwierdzających dopuszczenie sprzętu do użytkowania badań okresowych, tam gdzie jest to wymagane przepisami.

Wykonawca będzie konserwować sprzęt jak również naprawiać lub wymieniać sprzęt niesprawny.

Jeżeli Dokumentacja Projektowa lub ST przewidują możliwość wariantowego użycia sprzętu przy wykonywanych robotach, Wykonawca powiadomi Inżyniera o swoim zamiarze wyboru i uzyska jego akceptację przed użyciem sprzętu. Wybrany sprzęt, po akceptacji Inżyniera, nie może być później zmieniany bez jego zgody.

Jakikolwiek sprzęt, maszyny, urządzenia i narzędzia nie gwarantujące zachowania warunków umowy, zostaną przez Inżyniera zdyskwalifikowane i nie dopuszczone do robót.

4. TRANSPORT

Wykonawca jest zobowiązany do stosowania jedynie takich środków transportu, które nie wpłyną niekorzystnie na jakość wykonywanych robót i właściwości przewożonych materiałów.

Liczba środków transportu powinna zapewniać prowadzenie robót zgodnie z zasadami określonymi w dokumentacji projektowej, ST i wskazaniach Inżyniera, w terminie przewidzianym umową.

Przy ruchu na drogach publicznych pojazdy będą spełniać wymagania dotyczące przepisów ruchu drogowego w odniesieniu do dopuszczalnych nacisków na oś i innych parametrów technicznych. Środki transportu nie odpowiadające warunkom dopuszczalnych nacisków na oś mogą być dopuszczone przez Inżyniera, pod warunkiem przywrócenia stanu pierwotnego użytkowanych odcinków dróg na koszt Wykonawcy.

Wykonawca będzie usuwać na bieżąco, na własny koszt, wszelkie zanieczyszczenia, uszkodzenia spowodowane jego pojazdami na drogach publicznych oraz dojazdach do terenu budowy.

5. WYKONANIE ROBÓT

Wykonawca jest odpowiedzialny za prowadzenie robót zgodnie z warunkami umowy oraz za jakość zastosowanych materiałów i wykonywanych robót, za ich zgodność z Dokumentacją Projektową, wymaganiami ST, PZJ, projektu organizacji robót opracowanym przez Wykonawcę oraz poleceniami Inżyniera.

Wykonawca ponosi odpowiedzialność za stosowane metody wykonywania robót.

Wykonawca jest odpowiedzialny za dokładne wytyczenie w planie i wyznaczenie wysokości wszystkich elementów robót zgodnie z wymiarami i rzędnymi określonymi w dokumentacji projektowej lub przekazanymi na piśmie przez Inżyniera.

Błędy popełnione przez Wykonawcę w wytyczeniu i wyznaczaniu robót zostaną, usunięte przez Wykonawcę na własny koszt, z wyjątkiem, kiedy dany błąd okaże się skutkiem błędu zawartego w danych dostarczonych Wykonawcy na piśmie przez Inżyniera.

Sprawdzenie wytyczenia robót lub wyznaczenia wysokości przez Inżyniera nie zwalnia Wykonawcy od odpowiedzialności za ich dokładność.

Decyzje Inżyniera dotyczące akceptacji lub odrzucenia materiałów i elementów robót będą oparte na wymaganiach sformułowanych w dokumentach umowy, dokumentacji projektowej i w ST, a także w normach i wytycznych. Przy podejmowaniu decyzji Inżynier uwzględni wyniki badań materiałów i robót, rozrzuty normalnie występujące przy produkcji i przy badaniach materiałów, doświadczenia z przeszłości, wyniki badań naukowych oraz inne czynniki wpływające na rozważaną kwestię.

Polecenia powinny być wykonywane w czasie określonym przez Inżyniera, pod groźbą zatrzymania robót. Skutki finansowe z tego tytułu ponosi Wykonawca.

6. KONTROLA JAKOŚCI ROBÓT

6.1. Program zapewnienia jakości

Wykonawca jest zobowiązany opracować i przedstawić do akceptacji Inżyniera program zapewnienia jakości. W programie zapewnienia jakości Wykonawca powinien określić zamierzony sposób wykonywania robót, możliwości techniczne, kadrowe i plan organizacji robót gwarantujący wykonanie robót zgodnie z Dokumentacją Projektową, ST oraz ustaleniami.

Program zapewnienia jakości powinien zawierać:

a) część ogólną opisującą:

- organizację wykonania robót, w tym terminy i sposób prowadzenia robót,
- organizację ruchu na budowie wraz z oznakowaniem robót,
- sposób zapewnienia bhp.,
- wykaz zespołów roboczych, ich kwalifikacje i przygotowanie praktyczne,
- wykaz osób odpowiedzialnych za jakość i terminowość wykonania poszczególnych elementów robót,
- system (sposób i procedurę) proponowanej kontroli i sterowania jakością wykonywanych robót,
- wyposażenie w sprzęt i urządzenia do pomiarów i kontroli (opis laboratorium własnego lub laboratorium, któremu Wykonawca zamierza zlecić prowadzenie badań),
- sposób oraz formę gromadzenia wyników badań laboratoryjnych, zapis pomiarów, nastaw mechanizmów sterujących, a także wyciąganych wniosków i zastosowanych korekt w procesie technologicznym, proponowany sposób i formę przekazywania tych informacji Inżynierowi;

b) część szczegółową opisującą dla każdego asortymentu robót:

- wykaz maszyn i urządzeń stosowanych na budowie z ich parametrami technicznymi oraz wyposażeniem w mechanizmy do sterowania i urządzenia pomiarowo-kontrolne,
- rodzaje i ilość środków transportu oraz urządzeń do magazynowania i załadunku materiałów, spoiw, lepiszczy, kruszyw itp.,
- sposób zabezpieczenia i ochrony ładunków przed utratą ich właściwości w czasie transportu,
- sposób i procedurę pomiarów i badań (rodzaj i częstotliwość, pobieranie próbek, legalizacja i sprawdzanie urządzeń, itp.) prowadzonych podczas dostaw materiałów, wytwarzania mieszanek i wykonywania poszczególnych elementów robót,
- sposób postępowania z materiałami i robotami nie odpowiadającymi wymaganiom.

6.2. Zasady kontroli jakości robót

Celem kontroli robót będzie takie sterowanie ich przygotowaniem i wykonaniem, aby osiągnąć założoną jakość robót.

Wykonawca jest odpowiedzialny za pełną kontrolę robót i jakości materiałów. Wykonawca zapewni odpowiedni system kontroli, włączając personel, laboratorium, sprzęt, zaopatrzenie i wszystkie urządzenia niezbędne do pobierania próbek i badań materiałów oraz robót.

Przed zatwierdzeniem systemu kontroli Inżynier może zażądać od Wykonawcy przeprowadzenia badań w celu zademonstrowania, że poziom ich wykonywania jest zadowalający.

Wykonawca będzie przeprowadzać pomiary i badania materiałów oraz robót z częstotliwością zapewniającą stwierdzenie, że roboty wykonano zgodnie z wymaganiami zawartymi w dokumentacji projektowej i ST

Minimalne wymagania co do zakresu badań i ich częstotliwość są określone w ST, normach i wytycznych. W przypadku, gdy nie zostały one tam określone, Inżynier ustali jaki zakres kontroli jest konieczny, aby zapewnić wykonanie robót zgodnie z umową.

Wykonawca dostarczy Inżynierowi świadectwa, że wszystkie stosowane urządzenia i sprzęt badawczy posiadają ważną legalizację, zostały prawidłowo wykalibrowane i odpowiadają wymaganiom norm określających procedury badań.

Inżynier będzie mieć nieograniczony dostęp do pomieszczeń laboratoryjnych, w celu ich inspekcji.

Inżynier będzie przekazywać Wykonawcy pisemne informacje o jakichkolwiek niedociągnięciach dotyczących urządzeń laboratoryjnych, sprzętu, zaopatrzenia laboratorium, pracy personelu lub metod badawczych. Jeżeli niedociągnięcia te będą tak poważne, że mogą wpłynąć ujemnie na wyniki badań, Inżynier natychmiast wstrzyma użycie do robót badanych materiałów i dopuści je do użycia dopiero wtedy, gdy niedociągnięcia w pracy laboratorium Wykonawcy zostaną usunięte i stwierdzona zostanie odpowiednia jakość tych materiałów.

Wszystkie koszty związane z organizowaniem i prowadzeniem badań materiałów ponosi Wykonawca.

6.3. Pobieranie próbek

Próbki będą pobierane losowo. Zaleca się stosowanie statystycznych metod pobierania próbek, opartych na zasadzie, że wszystkie jednostkowe elementy produkcji mogą być z jednakowym prawdopodobieństwem wytypowane do badań.

Inżynier będzie miał zapewnioną możliwość udziału w pobieraniu próbek.

Na zlecenie Inżyniera Wykonawca będzie przeprowadzać dodatkowe badania tych materiałów, które budzą wątpliwości co do jakości, o ile kwestionowane materiały nie zostaną przez Wykonawcę usunięte lub ulepszone z własnej woli. Koszty tych dodatkowych badań pokrywa Wykonawca tylko w przypadku stwierdzenia usterek; w przeciwnym przypadku koszty te pokrywa Zamawiający.

Pojemniki do pobierania próbek będą dostarczone przez Wykonawcę i zatwierdzone przez Inżyniera. Próbki dostarczone przez Wykonawcę do badań wykonywanych przez Inżyniera będą odpowiednio opisane i oznakowane, w sposób zaakceptowany przez Inżyniera.

6.4. Badania i pomiary

Wszystkie badania i pomiary będą przeprowadzone zgodnie z wymaganiami norm. W przypadku, gdy normy nie obejmują jakiegokolwiek badania wymaganego w ST, stosować można wytyczne krajowe, albo inne procedury, zaakceptowane przez Inżyniera.

Przed przystąpieniem do pomiarów lub badań, Wykonawca powiadomi Inżyniera o rodzaju, miejscu i terminie pomiaru lub badania. Po wykonaniu pomiaru lub badania, Wykonawca przedstawi na piśmie ich wyniki do akceptacji Inżyniera.

6.5. Raporty z badań

Wykonawca będzie przekazywać Inżynierowi kopie raportów z wynikami badań jak najszybciej, nie później jednak niż w terminie określonym w programie zapewnienia jakości.

Wyniki badań (kopie) będą przekazywane Inżynierowi na formularzach według dostarczonego przez niego wzoru lub innych, przez niego zaaprobowanych.

6.6. Badania prowadzone przez Inżyniera

Dla celów kontroli jakości i zatwierdzenia, Inżynier uprawniony jest do dokonywania kontroli, pobierania próbek i badania materiałów u źródła ich wytwarzania/pozyskiwania, a Wykonawca i Producent materiałów powinien udzielić mu niezbędnej pomocy.

Inżynier dokonując weryfikacji systemu kontroli robót prowadzonego przez Wykonawcę, poprzez między innymi własne badania będzie oceniać zgodność materiałów i robót z wymaganiami ST na podstawie wyników własnych badań kontrolnych jak i wyników badań dostarczonych przez Wykonawcę.

Inżynier powinien pobierać próbki materiałów i prowadzić badania niezależnie od Wykonawcy, na swój koszt. Jeżeli wyniki tych badań wykażą, że raporty Wykonawcy są niewiarygodne, to Inżynier oprze się wyłącznie na własnych badaniach przy ocenie zgodności materiałów i robót z Dokumentacją Projektową. Może również zlecić sam lub przez Wykonawcę przeprowadzenie powtórnych lub dodatkowych badań niezależnemu laboratorium. W takim przypadku całkowite koszty powtórnych lub dodatkowych badań i pobierania próbek poniesione zostaną przez Wykonawcę.

6.7. Certyfikaty i deklaracje

Inżynier może dopuścić do użycia tylko te materiały, które posiadają:

1. certyfikat na znak bezpieczeństwa wykazujący, że zapewniono zgodność z kryteriami technicznymi określonymi na podstawie Polskich Norm, aprobat technicznych oraz właściwych przepisów i dokumentów technicznych,
2. deklarację zgodności lub certyfikat zgodności z:
 - Polską Normą lub
 - aprobatą techniczną, w przypadku wyrobów, dla których nie ustanowiono Polskiej Normy, jeżeli nie są objęte certyfikacją określoną w pkt 1

i które spełniają wymogi ST.

W przypadku materiałów, dla których ww. dokumenty są wymagane przez ST, każda partia dostarczona do robót będzie posiadać te dokumenty, określające w sposób jednoznaczny jej cechy.

Produkty przemysłowe muszą posiadać ww. dokumenty wydane przez producenta, a w razie potrzeby poparte wynikami badań wykonanych przez niego. Kopie wyników tych badań będą dostarczone przez Wykonawcę Inżynierowi.

Jakiegokolwiek materiały, które nie spełniają tych wymagań będą odrzucone.

6.8. Dokumenty budowy

(1) Dziennik budowy

Remont drogi powiatowej nr 2735D / Kowary (ul. Wojska Polskiego)
SPECYFIKACJE TECHNICZNE

Dziennik budowy jest wymaganym dokumentem prawnym obowiązującym Zamawiającego i Wykonawcę w okresie od przekazania Wykonawcy terenu budowy do końca okresu gwarancyjnego. Odpowiedzialność za prowadzenie dziennika budowy zgodnie z obowiązującymi przepisami [2] spoczywa na Wykonawcy.

Zapisy w dzienniku budowy będą dokonywane na bieżąco i będą dotyczyć przebiegu robót, stanu bezpieczeństwa ludzi i mienia oraz technicznej i gospodarczej strony budowy.

Każdy zapis w dzienniku budowy będzie opatrzony datą jego dokonania, podpisem osoby, która dokonała zapisu, z podaniem jej imienia i nazwiska oraz stanowiska służbowego. Zapisy będą czytelne, dokonane trwałą techniką, w porządku chronologicznym, bezpośrednio jeden pod drugim, bez przerw.

Załączone do dziennika budowy protokoły i inne dokumenty będą oznaczone kolejnym numerem załącznika i opatrzone datą i podpisem Wykonawcy i Inżyniera.

Do dziennika budowy należy wpisywać w szczególności:

- datę przekazania Wykonawcy terenu budowy,
- datę przekazania przez Zamawiającego dokumentacji projektowej,
- datę uzgodnienia przez Inżyniera programu zapewnienia jakości i harmonogramów robót,
- terminy rozpoczęcia i zakończenia poszczególnych elementów robót,
- przebieg robót, trudności i przeszkody w ich prowadzeniu, okresy i przyczyny przerw w robotach,
- uwagi i polecenia Inżyniera,
- daty zarządzenia wstrzymania robót, z podaniem powodu,
- zgłoszenia i daty odbiorów robót zanikających i ulegających zakryciu, częściowych i ostatecznych odbiorów robót,
- wyjaśnienia, uwagi i propozycje Wykonawcy,
- stan pogody i temperaturę powietrza w okresie wykonywania robót podlegających ograniczeniom lub wymaganiom szczególnym w związku z warunkami klimatycznymi,
- zgodność rzeczywistych warunków geotechnicznych z ich opisem w dokumentacji projektowej,
- dane dotyczące czynności geodezyjnych (pomiarowych) dokonywanych przed i w trakcie wykonywania robót,
- dane dotyczące sposobu wykonywania zabezpieczenia robót,
- dane dotyczące jakości materiałów, pobierania próbek oraz wyniki przeprowadzonych badań z podaniem, kto je przeprowadzał,
- wyniki prób poszczególnych elementów budowli z podaniem, kto je przeprowadzał,
- inne istotne informacje o przebiegu robót.

Propozycje, uwagi i wyjaśnienia Wykonawcy, wpisane do dziennika budowy będą przedłożone Inżynierowi do ustosunkowania się.

Decyzje Inżyniera wpisane do dziennika budowy Wykonawca podpisuje z zaznaczeniem ich przyjęcia lub zajęciem stanowiska.

Wpis projektanta do dziennika budowy obliguje Inżyniera do ustosunkowania się. Projektant nie jest jednak stroną umowy i nie ma uprawnień do wydawania poleceń Wykonawcy robót.

Remont drogi powiatowej nr 2735D / Kowary (ul. Wojska Polskiego)

SPECYFIKACJE TECHNICZNE

(2) Książka obmiarów

Książka obmiarów stanowi dokument pozwalający na rozliczenie faktycznego postępu każdego z elementów robót. Obmiary wykonanych robót przeprowadza się w sposób ciągły w jednostkach przyjętych w kosztorysie i wpisuje do rejestru obmiarów.

(3) Dokumenty laboratoryjne

Dzienniki laboratoryjne, deklaracje zgodności lub certyfikaty zgodności materiałów, orzeczenia o jakości materiałów, recepty robocze i kontrolne wyniki badań Wykonawcy będą gromadzone w formie uzgodnionej w programie zapewnienia jakości. Dokumenty te stanowią załączniki do odbioru robót. Winny być udostępnione na każde życzenie Inżyniera.

(4) Pozostałe dokumenty budowy

Do dokumentów budowy zalicza się, oprócz wymienionych w punktach (1) - (3) następujące dokumenty:

- a) pozwolenie na realizację zadania budowlanego,
- b) protokoły przekazania terenu budowy,
- c) umowy cywilno-prawne z osobami trzecimi i inne umowy cywilno-prawne,
- d) protokoły odbioru robót,
- e) protokoły z narad i ustaleń,
- f) korespondencję na budowie.

(5) Przechowywanie dokumentów budowy

Dokumenty budowy będą przechowywane na terenie budowy w miejscu odpowiednio zabezpieczonym.

Zaginięcie któregośkolwiek z dokumentów budowy spowoduje jego natychmiastowe odtworzenie w formie przewidzianej prawem.

Wszelkie dokumenty budowy będą zawsze dostępne dla Inżyniera i przedstawiane do wglądu na życzenie Zamawiającego.

7. OBMIAR ROBÓT

7.1. Ogólne zasady obmiaru robót

Obmiar robót będzie określać faktyczny zakres wykonywanych robót zgodnie z Dokumentacją Projektową i ST, w jednostkach ustalonych w kosztorysie.

Obmiaru robót dokonuje Wykonawca po pisemnym powiadomieniu Inżyniera o zakresie obmierzanych robót i terminie obmiaru, co najmniej na 3 dni przed tym terminem.

Wyniki obmiaru będą wpisane do rejestru obmiarów.

Jakikolwiek błąd lub przeoczenie (opuszczenie) w ilościach podanych w ślepym kosztorysie lub gdzie indziej w ST nie zwalnia Wykonawcy od obowiązku ukończenia wszystkich robót. Błędne dane zostaną poprawione wg instrukcji Inżyniera na piśmie.

Obmiar gotowych robót będzie przeprowadzony z częstością wymaganą do celu miesięcznej płatności na rzecz Wykonawcy lub w innym czasie określonym w umowie lub oczekiwanym przez Wykonawcę i Inżyniera.

7.2. Zasady określania ilości robót i materiałów

Długości i odległości pomiędzy wyszczególnionymi punktami skrajnymi będą obmierzone poziomo wzdłuż linii osiowej.

Jeśli ST właściwe dla danych robót nie wymagają tego inaczej, objętości będą wyliczone w m³ jako długość pomnożona przez średni przekrój.

Ilości, które mają być obmierzone wagowo, będą ważone w tonach lub kilogramach zgodnie z wymaganiami ST.

7.3. Urządzenia i sprzęt pomiarowy

Wszystkie urządzenia i sprzęt pomiarowy, stosowany w czasie obmiaru robót będą zaakceptowane przez Inżyniera.

Urządzenia i sprzęt pomiarowy zostaną dostarczone przez Wykonawcę. Jeżeli urządzenia te lub sprzęt wymagają badań atestujących to Wykonawca będzie posiadać ważne świadectwa legalizacji.

Wszystkie urządzenia pomiarowe będą przez Wykonawcę utrzymywane w dobrym stanie, w całym okresie trwania robót.

7.4. Wagi i zasady ważenia

Wykonawca dostarczy i zainstaluje urządzenia wagowe odpowiadające odnośnym wymaganiom ST. Będzie utrzymywać to wyposażenie zapewniając w sposób ciągły zachowanie dokładności wg norm zatwierdzonych przez Inżyniera.

7.5. Czas przeprowadzenia obmiaru

Obmiary będą przeprowadzone przed częściowym lub ostatecznym odbiorem odcinków robót, a także w przypadku występowania dłuższej przerwy w robotach.

Obmiar robót zanikających przeprowadza się w czasie ich wykonywania.

Obmiar robót podlegających zakryciu przeprowadza się przed ich zakryciem.

Roboty pomiarowe do obmiaru oraz nieodzowne obliczenia będą wykonane w sposób zrozumiały i jednoznaczny.

Wymiary skomplikowanych powierzchni lub objętości będą uzupełnione odpowiednimi szkicami umieszczonymi na karcie rejestru obmiarów. W razie braku miejsca szkice mogą być dołączone w formie oddzielnego załącznika do rejestru obmiarów, którego wzór zostanie uzgodniony z Inżynierem.

8. ODBIÓR ROBÓT

8.1. Rodzaje odbiorów robót

W zależności od ustaleń odpowiednich ST, roboty podlegają następującym etapom odbioru:

- a) odbiorowi robót zanikających i ulegających zakryciu,
- b) odbiorowi częściowemu,
- c) odbiorowi ostatecznemu,
- d) odbiorowi pogwarancyjnemu.

8.2. Odbiór robót zanikających i ulegających zakryciu

Odbiór robót zanikających i ulegających zakryciu polega na finalnej ocenie ilości i jakości wykonywanych robót, które w dalszym procesie realizacji ulegną zakryciu.

Odbiór robót zanikających i ulegających zakryciu będzie dokonany w czasie umożliwiającym wykonanie ewentualnych korekt i poprawek bez hamowania ogólnego postępu robót.

Odbioru robót dokonuje Inżynier.

Gotowość danej części robót do odbioru zgłasza Wykonawca wpisem do dziennika budowy i jednoczesnym powiadomieniem Inżyniera. Odbiór będzie przeprowadzony niezwłocznie, nie później jednak niż w ciągu 3 dni od daty zgłoszenia wpisem do dziennika budowy i powiadomienia o tym fakcie Inżyniera.

Jakość i ilość robót ulegających zakryciu ocenia Inżynier na podstawie dokumentów zawierających komplet wyników badań laboratoryjnych i w oparciu o przeprowadzone pomiary, w konfrontacji z Dokumentacją Projektową, ST i uprzednimi ustaleniami.

8.3. Odbiór częściowy

Odbiór częściowy polega na ocenie ilości i jakości wykonanych części robót. Odbioru częściowego robót dokonuje się wg zasad jak przy odbiorze ostatecznym robót. Odbioru robót dokonuje Inżynier.

8.4. Odbiór ostateczny robót

8.4.1. Zasady odbioru ostatecznego robót

Odbiór ostateczny polega na finalnej ocenie rzeczywistego wykonania robót w odniesieniu do ich ilości, jakości i wartości.

Całkowite zakończenie robót oraz gotowość do odbioru ostatecznego będzie stwierdzona przez Wykonawcę wpisem do dziennika budowy z bezzwłocznym powiadomieniem na piśmie o tym fakcie Inżyniera.

Odbiór ostateczny robót nastąpi w terminie ustalonym w dokumentach umowy, licząc od dnia potwierdzenia przez Inżyniera zakończenia robót i przyjęcia dokumentów, o których mowa w punkcie 8.4.2.

Odbioru ostatecznego robót dokona komisja wyznaczona przez Zamawiającego w obecności Inżyniera i Wykonawcy. Komisja odbierająca roboty dokona ich oceny jakościowej na podstawie przedłożonych dokumentów, wyników badań i pomiarów, ocenie wizualnej oraz zgodności wykonania robót z Dokumentacją Projektową i ST.

W toku odbioru ostatecznego robót komisja zapozna się z realizacją ustaleń przyjętych w trakcie odbiorów robót zanikających i ulegających zakryciu, zwłaszcza w zakresie wykonania robót uzupełniających i robót poprawkowych.

W przypadkach niewykonania wyznaczonych robót poprawkowych lub robót uzupełniających w warstwie ścieralnej lub robotach wykończeniowych, komisja przerwie swoje czynności i ustali nowy termin odbioru ostatecznego.

W przypadku stwierdzenia przez komisję, że jakość wykonywanych robót w poszczególnych asortymentach nieznacznie odbiega od wymaganej Dokumentacją Projektową i ST z uwzględnieniem tolerancji i nie ma większego wpływu na cechy eksploatacyjne obiektu i bezpieczeństwo ruchu, komisja dokona potrąceń, oceniając pomniejszoną wartość wykonywanych robót w stosunku do wymagań przyjętych w dokumentach umowy.

8.4.2. Dokumenty do odbioru ostatecznego

Podstawowym dokumentem do dokonania odbioru ostatecznego robót jest protokół odbioru ostatecznego robót sporządzony wg wzoru ustalonego przez Zamawiającego.

Do odbioru ostatecznego Wykonawca jest zobowiązany przygotować następujące dokumenty:

1. Dokumentację Projektową podstawową z naniesionymi zmianami oraz dodatkową, jeśli została sporządzona w trakcie realizacji umowy,
2. szczegółowe specyfikacje techniczne (podstawowe z dokumentów umowy i ew. uzupełniające lub zamienne),
3. recepty i ustalenia technologiczne,
4. dzienniki budowy i rejestry obmiarów (oryginały),
5. wyniki pomiarów kontrolnych oraz badań i oznaczeń laboratoryjnych, zgodne z ST, i ew. PZJ,
6. deklaracje zgodności lub certyfikaty zgodności wbudowanych materiałów zgodnie z ST i ew. PZJ,
7. opinię technologiczną sporządzoną na podstawie wszystkich wyników badań i pomiarów załączonych do dokumentów odbioru, wykonanych zgodnie z ST i PZJ,
8. rysunki (dokumentacje) na wykonanie robót towarzyszących (np. na przełożenie linii telefonicznej, energetycznej, gazowej, oświetlenia itp.) oraz protokoły odbioru i przekazania tych robót właścicielom urządzeń,
9. geodezyjną inwentaryzację powykonawczą robót i sieci uzbrojenia terenu,
10. kopię mapy zasadniczej powstałej w wyniku geodezyjnej inwentaryzacji powykonawczej.

W przypadku, gdy wg komisji, roboty pod względem przygotowania dokumentacyjnego nie będą gotowe do odbioru ostatecznego, komisja w porozumieniu z Wykonawcą wyznaczy ponowny termin odbioru ostatecznego robót.

Wszystkie zarządzone przez komisję roboty poprawkowe lub uzupełniające będą zestawione wg wzoru ustalonego przez Zamawiającego.

Termin wykonania robót poprawkowych i robót uzupełniających wyznaczy komisja.

8.5. Odbiór pogwarancyjny

Odbiór pogwarancyjny polega na ocenie wykonanych robót związanych z usunięciem wad stwierdzonych przy odbiorze ostatecznym i zaistniałych w okresie gwarancyjnym.

Odbiór pogwarancyjny będzie dokonany na podstawie oceny wizualnej obiektu z uwzględnieniem zasad opisanych w punkcie 8.4 „Odbiór ostateczny robót”.

9. PODSTAWA PŁATNOŚCI

9.1. Ustalenia ogólne

Podstawą płatności jest cena jednostkowa skalkulowana przez Wykonawcę za jednostkę obmiarową ustaloną dla danej pozycji kosztorysu.

Dla pozycji kosztorysowych wycenionych ryczałtowo podstawą płatności jest wartość (kwota) podana przez Wykonawcę w danej pozycji kosztorysu.

Cena jednostkowa lub kwota ryczałtowa pozycji kosztorysowej będzie uwzględniać wszystkie czynności, wymagania i badania składające się na jej wykonanie, określone dla tej roboty w ST i w dokumentacji projektowej.

Ceny jednostkowe lub kwoty ryczałtowe robót będą obejmować:

- robocizną bezpośrednią wraz z towarzyszącymi kosztami,
- wartość zużytych materiałów wraz z kosztami zakupu, magazynowania, ewentualnych ubytków i transportu na teren budowy,
- wartość pracy sprzętu wraz z towarzyszącymi kosztami,
- koszty pośrednie, zysk kalkulacyjny i ryzyko,
- podatki obliczone zgodnie z obowiązującymi przepisami.

Do cen jednostkowych nie należy wliczać podatku VAT.

9.2. Warunki umowy i wymagania ogólne D-M-00.00.00

Koszt dostosowania się do wymagań warunków umowy i wymagań ogólnych zawartych w D-M-00.00.00 obejmuje wszystkie warunki określone w ww. dokumentach, a nie wyszczególnione w kosztorysie.

SPECYFIKACJA TECHNICZNA

D-01.01.01

ODTWORZENIE TRASY I PUNKTÓW WYSOKOŚCIOWYCH

1. Wstęp

1.1.Przedmiot ST

Przedmiotem niniejszej specyfikacji technicznej (ST) są wymagania dotyczące wykonania i odbioru robót związanych z odtworzeniem trasy drogowej i jej punktów wysokościowych dotyczących remontu drogi powiatowej nr 2735 D / Kowary (ul. Wojska Polskiego).

1.2. Zakres stosowania ST

Specyfikacja techniczna (ST) stosowana jest jako dokument przetargowy i kontraktowy przy zlecaniu i realizacji robót wymienionych w punkcie 1.1.

1.3. Zakres robót objętych ST

Ustalenia zawarte w niniejszej specyfikacji dotyczą zasad prowadzenia robót związanych z wszystkimi czynnościami umożliwiającymi i mającymi na celu odtworzenie w terenie przebiegu trasy drogowej oraz położenia obiektów inżynierskich.

1.3.1. Odtworzenie trasy i punktów wysokościowych

Roboty pomiarowe, związane z odtworzeniem trasy i punktów wysokościowych obejmują:

- a) sprawdzenie wyznaczenia sytuacyjnego i wysokościowego punktów głównych osi trasy i punktów wysokościowych,
- b) uzupełnienie osi trasy dodatkowymi punktami (wyznaczenie osi),
- c) wyznaczenie dodatkowych punktów wysokościowych (reperów roboczych),
- d) wyznaczenie przekrojów poprzecznych,
- e) zastabilizowanie punktów w sposób trwały, ochrona ich przed zniszczeniem oraz oznakowanie w sposób ułatwiający odszukanie i ewentualne odtworzenie.

1.4. Określenia podstawowe

1.4.1. Punkty główne trasy - punkty załamania osi trasy, punkty kierunkowe oraz początkowy i końcowy punkt trasy.

1.4.2. Pozostałe określenia podstawowe są zgodne z obowiązującymi, odpowiednimi polskimi normami i z definicjami podanymi w ST D-M-00.00.00 „Wymagania ogólne” pkt 1.4.

1.5. Ogólne wymagania dotyczące robót

Ogólne wymagania dotyczące robót podano w ST D-M-00.00.00 „Wymagania ogólne” pkt 1.5.

2. Materiały

2.1. Ogólne wymagania dotyczące materiałów

Ogólne wymagania dotyczące materiałów, ich pozyskiwania i składowania podano w ST D-M-00.00.00 „Wymagania ogólne” pkt 2.

2.2. Rodzaje materiałów

Do utrwalenia punktów głównych trasy należy stosować pale drewniane z gwoździem lub prętem stalowym, słupki betonowe albo rury metalowe o długości około 0,50 metra.

Pale drewniane umieszczone poza granicą robót ziemnych, w sąsiedztwie punktów załamania trasy, powinny mieć średnicę od 0,15 do 0,20 m i długość od 1,5 do 1,7 m.

Do stabilizacji pozostałych punktów należy stosować paliki drewniane średnicy od 0,05 do 0,08 m i długości około 0,30 m, a dla punktów utrwalanych w istniejącej nawierzchni bolce stalowe średnicy 5 mm i długości od 0,04 do 0,05 m.

„Świadki” powinny mieć długość około 0,50 m i przekrój prostokątny.

3. Sprzęt

3.1. Ogólne wymagania dotyczące sprzętu

Ogólne wymagania dotyczące sprzętu podano w ST D-M-00.00.00 „Wymagania ogólne” pkt 3.

3.2. Sprzęt pomiarowy

Do odtworzenia sytuacyjnego trasy i punktów wysokościowych należy stosować następujący sprzęt:

- teodolity lub tachimetry,
- niwelatory,
- dalmierze,
- tyczki,
- łaty,
- taśmy stalowe, szpilki.

Sprzęt stosowany do odtworzenia trasy drogowej i jej punktów wysokościowych powinien gwarantować uzyskanie wymaganej dokładności pomiaru.

4. Transport

4.1. Ogólne wymagania dotyczące transportu

Ogólne wymagania dotyczące transportu podano w ST D-M-00.00.00 „Wymagania ogólne” pkt 4.

4.2. Transport sprzętu i materiałów

Sprzęt i materiały do odtworzenia trasy można przewozić dowolnymi środkami transportu.

5. Wykonanie robót

5.1. Ogólne zasady wykonania robót

Ogólne zasady wykonania robót podano w ST D-M-00.00.00 „Wymagania ogólne” pkt 5.

5.2. Zasady wykonywania prac pomiarowych

Prace pomiarowe powinny być wykonane zgodnie z obowiązującymi Instrukcjami GU-GiK (od 1 do 7).

Przed przystąpieniem do robót Wykonawca powinien przejąć od Zamawiającego dane zawierające lokalizację i współrzędne punktów głównych trasy oraz reperów.

W oparciu o materiały dostarczone przez Zamawiającego, Wykonawca powinien przeprowadzić obliczenia i pomiary geodezyjne niezbędne do szczegółowego wytyczenia robót.

Prace pomiarowe powinny być wykonane przez osoby posiadające odpowiednie kwalifikacje i uprawnienia.

Wykonawca powinien natychmiast poinformować Inżyniera o wszelkich błędach wykrytych w wytyczeniu punktów głównych trasy i (lub) reperów roboczych. Błędy te powinny być usunięte na koszt Zamawiającego.

Wykonawca powinien sprawdzić czy rzędne terenu określone w dokumentacji projektowej są zgodne z rzeczywistymi rzędnymi terenu. Jeżeli Wykonawca stwierdzi, że rzeczywiste rzędne terenu istotnie różnią się od rzędnych określonych w dokumentacji projektowej, to powinien powiadomić o tym Inżyniera. Ukształtowanie terenu w takim rejonie nie powinno być zmieniane przed podjęciem odpowiedniej decyzji przez Inżyniera. Wszystkie roboty dodatkowe, wynikające z różnic rzędnych terenu podanych w dokumentacji projektowej i rzeczywistych, akceptowane przez Inżyniera, zostaną wykonane na koszt Zamawiającego. Zaniechanie powiadomienia Inżyniera oznacza, że roboty dodatkowe w takim przypadku obciążą Wykonawcę.

Wszystkie roboty, które bazują na pomiarach Wykonawcy, nie mogą być rozpoczęte przed zaakceptowaniem wyników pomiarów przez Inżyniera.

Punkty wierzchołkowe, punkty główne trasy i punkty pośrednie osi trasy muszą być zaopatrzone w oznaczenia określające w sposób wyraźny i jednoznaczny charakterystykę i położenie tych punktów. Forma i wzór tych oznaczeń powinny być zaakceptowane przez Inżyniera.

Wykonawca jest odpowiedzialny za ochronę wszystkich punktów pomiarowych i ich oznaczeń w czasie trwania robót. Jeżeli znaki pomiarowe przekazane przez Zamawiającego zostaną zniszczone przez Wykonawcę świadomie lub wskutek zaniedbania, a ich odtworzenie jest konieczne do dalszego prowadzenia robót, to zostaną one odtworzone na koszt Wykonawcy.

Wszystkie pozostałe prace pomiarowe konieczne dla prawidłowej realizacji robót należą do obowiązków Wykonawcy.

5.3. Sprawdzenie wyznaczenia punktów głównych osi trasy i punktów wysokościowych

Punkty wierzchołkowe trasy i inne punkty główne powinny być zastabilizowane w sposób trwały, przy użyciu pali drewnianych lub słupków betonowych, a także dowiązane do punktów pomocniczych, położonych poza granicą robót ziemnych. Maksymalna odległość pomiędzy punktami głównymi na odcinkach prostych nie może przekraczać 500 m.

Zamawiający powinien założyć robocze punkty wysokościowe (repery robocze) wzdłuż osi trasy drogowej, a także przy każdym obiekcie inżynierskim.

Maksymalna odległość między reperami roboczymi wzdłuż trasy drogowej w terenie płaskim powinna wynosić 500 metrów, natomiast w terenie falistym i górskim powinna być odpowiednio zmniejszona, zależnie od jego konfiguracji.

Repery robocze należy założyć poza granicami robót związanych z wykonaniem trasy drogowej i obiektów towarzyszących. Jako repery robocze można wykorzystać punkty stałe na stabilnych, istniejących budowlach wzdłuż trasy drogowej. O ile brak takich punktów, repery robocze należy założyć w postaci słupków betonowych lub grubych kształtowników stalowych, osadzonych w gruncie w sposób wykluczający osiadanie, zaakceptowany przez Inżyniera.

Rzędne reperów roboczych należy określać z taką dokładnością, aby średni błąd niwelacji po wyrównaniu był mniejszy od 4 mm/km, stosując niwelację podwójną w nawiązaniu do reperów państwowych.

Repery robocze powinny być wyposażone w dodatkowe oznaczenia, zawierające wyraźne i jednoznaczne określenie nazwy repery i jego rzędnej.

5.4. Odtworzenie osi trasy

Tyczenie osi trasy należy wykonać w oparciu o dokumentację projektową oraz inne dane geodezyjne przekazane przez Zamawiającego, przy wykorzystaniu sieci poligonizacji państwowej albo innej osnowy geodezyjnej, określonej w dokumentacji projektowej.

Oś trasy powinna być wyznaczona w punktach głównych i w punktach pośrednich w odległości zależnej od charakterystyki terenu i ukształtowania trasy, lecz nie rzadziej niż co 50 metrów.

Dopuszczalne odchylenie sytuacyjne wytyczonej osi trasy w stosunku do dokumentacji projektowej nie może być większe niż 5 cm. Rzędne niwelety punktów osi trasy należy wyznaczyć z dokładnością do 1 cm w stosunku do rzędnych niwelety określonych w dokumentacji projektowej.

Do utrwalenia osi trasy w terenie należy użyć materiałów wymienionych w pkt 2.2.

Usunięcie pali z osi trasy jest dopuszczalne tylko wówczas, gdy Wykonawca robót zastąpi je odpowiednimi palami po obu stronach osi, umieszczonych poza granicą robót.

5.5. Wyznaczenie przekrojów poprzecznych

Wyznaczenie przekrojów poprzecznych obejmuje wyznaczenie krawędzi nasypów i wykopów na powierzchni terenu (określenie granicy robót), zgodnie z dokumentacją projektową oraz w miejscach wymagających uzupełnienia dla poprawnego przeprowadzenia robót i w miejscach zaakceptowanych przez Inżyniera.

Do wyznaczania krawędzi nasypów i wykopów należy stosować dobrze widoczne paliki lub wiechy. Wiechy należy stosować w przypadku nasypów o wysokości przekraczającej 1 metr oraz wykopów głębszych niż 1 metr. Odległość między palikami lub wiechami należy dostosować do ukształtowania terenu oraz geometrii trasy drogowej. Odległość ta co najmniej powinna odpowiadać odstępowi kolejnych przekrojów poprzecznych.

Profilowanie przekrojów poprzecznych musi umożliwiać wykonanie nasypów i wykopów o kształcie zgodnym z dokumentacją projektową.

5.6. Wyznaczenie położenia obiektów mostowych

Dla każdego z obiektów mostowych (przepustów) należy wyznaczyć jego położenie w terenie poprzez:

- a) wytyczenie osi obiektu,
- b) wytyczenie punktów określających usytuowanie (kontur) obiektu.

Położenie obiektu w planie należy określić z dokładnością określoną w punkcie 5.4.

6. KONTROLA JAKOŚCI ROBÓT

6.1. Ogólne zasady kontroli jakości robót

Ogólne zasady kontroli jakości robót podano w ST D-M-00.00.00 „Wymagania ogólne” pkt 6.

6.2. Kontrola jakości prac pomiarowych

Kontrolę jakości prac pomiarowych związanych z odtworzeniem trasy i punktów wysokościowych należy prowadzić według ogólnych zasad określonych w instrukcjach i wytycznych GUGiK (1,2,3,4,5,6,7) zgodnie z wymaganiami podanymi w pkt 5.4.

7. Obmiar robót

7.1. Ogólne zasady obmiaru robót

Ogólne zasady obmiaru robót podano w ST D-M-00.00.00 „Wymagania ogólne” pkt 7.

7.2. Jednostka obmiarowa

Jednostką obmiarową jest km (kilometr) odtworzonej trasy w terenie.

8. Odbiór robót

8.1. Ogólne zasady odbioru robót

Ogólne zasady odbioru robót podano w ST D-M-00.00.00 „Wymagania ogólne” pkt 8.

8.2. Sposób odbioru robót

Odbiór robót związanych z odtworzeniem trasy w terenie następuje na podstawie szkiców i dzienników pomiarów geodezyjnych lub protokołu z kontroli geodezyjnej, które Wykonawca przedkłada Inżynierowi.

9. Podstawa płatności

9.1. Ogólne ustalenia dotyczące podstawy płatności

Ogólne ustalenia dotyczące podstawy płatności podano w ST D-M-00.00.00 „Wymagania ogólne” pkt 9.

Zgodnie z Dokumentacją Projektową należy wykonać:

- roboty pomiarowe na jezdniach, zjazdach, rowach dr 2778D

9.2. Cena jednostki obmiarowej

Cena wykonania robót obejmuje:

- sprawdzenie wyznaczenia punktów głównych osi trasy i punktów wysokościowych,
- uzupełnienie osi trasy dodatkowymi punktami,
- wyznaczenie dodatkowych punktów wysokościowych,
- wyznaczenie przekrojów poprzecznych z ewentualnym wytyczeniem dodatkowych przekrojów,
- wyznaczenie studni i kanalizacji deszczowej wraz z pozostałymi elementami
- zastabilizowanie punktów w sposób trwały, ochrona ich przed zniszczeniem i oznakowanie ułatwiające odszukanie i ewentualne odtworzenie.
- wykonanie pomiarów dla inwentaryzacji powykonawczej obiektu

10. Przepisy związane

1. Instrukcja techniczna 0-1. Ogólne zasady wykonywania prac geodezyjnych.
2. Instrukcja techniczna G-3. Geodezyjna obsługa inwestycji, Główny Urząd Geodezji i Kartografii, Warszawa 1979.
3. Instrukcja techniczna G-1. Geodezyjna osnowa pozioma, GUGiK 1978.
4. Instrukcja techniczna G-2. Wysokościowa osnowa geodezyjna, GUGiK 1983.
5. Instrukcja techniczna G-4. Pomiary sytuacyjne i wysokościowe, GUGiK 1979.
6. Wytyczne techniczne G-3.2. Pomiary realizacyjne, GUGiK 1983.
7. Wytyczne techniczne G-3.1. Osnowy realizacyjne, GUGiK 1983.

SPECYFIKACJA TECHNICZNA

D.01.02.01

USUNIĘCIE DRZEW LUB KRZAKÓW

1. Wstęp

1.1. Przedmiot ST

Przedmiotem niniejszej Specyfikacji Technicznej są wymagania dotyczące wykonania i odbioru robót związanych z usunięciem drzew i korzeni dotyczących remontu drogi powiatowej nr 2735 D / Kowary (ul. Wojska Polskiego).

2.2. Zakres stosowania ST

Specyfikacja Techniczna stosowana jest jako dokument przetargowy i kontraktowy przy zlecaniu i realizacji robót wymienionych w punkcie 1.1.

1.3. Zakres robót objętych ST

Ustalenia zawarte w niniejszej specyfikacji dotyczą wycinki drzew i krzewów w pasie prowadzonych robót związanych z przebudową drogi i obejmują:

- mechaniczne karczowanie pni (120 cm) W miejscach gdzie nie jest niezbędne karczowanie dopuszcza się zamiennie frezowanie pni na głębokość min 20 cm poniżej niwelety terenu.
- ścinanie i karczowanie krzaków i samosiejek wzdłuż drogi w rowach, na skarpach i na poboczach oraz ścinanie konarów drzew wystających w skrajnię drogową
- oczyszczenie terenu z pozostałości
- załadunek oraz transport na składowisko Wykonawcy karpiny, gałęzi oraz dłużyc,
- zasypanie i zagęszczenie dołów po wyciętych drzewach,

1.4. Określenia podstawowe

Określenia podane w niniejszej ST są zgodne z obowiązującymi odpowiednimi normami oraz Specyfikacją Techniczną D-M.00.00.00.

1.5. Ogólne wymagania dotyczące robót

Iej Górze

Wykonawca robót jest odpowiedzialny za jakość ich wykonania oraz za zgodność z Dokumentacją Projektową, ST i poleceniami Inżyniera. Wycinka drzew i krzewów przeznaczonych do usunięcia musi być uzgodniona z odpowiednimi władzami, a w szczególności z Zarządem Dróg Powiatowych w Jeleniej Górze.

Przy wykonywaniu wycinki należy bezwzględnie przestrzegać przepisów bhp odnośnie wycinki krzewów lub drzew. Ogólne wymagania dotyczące robót podano w ST D-M.00.00.00 "Wymagania ogólne".

2. Materiały

Nie występują.

3. Sprzęt

3.1. Roboty związane z karczowaniem drzew i krzewów prowadzić ręcznie lub lekkim sprzętem mechanicznym - piłami spalinowymi lub elektrycznymi. Powyższy sprzęt musi być sprawny technicznie i zaakceptowany przez Inżyniera.

3.2. Grubsze elementy pociąć piłami mechanicznymi.

3.3. Karczowanie drzew wykonać ciągnikami gąsienicowymi lub ciężkimi kołowymi.

4. Transport

Pocięte drewno przewożone może być dowolnymi środkami transportu. Należy ułożyć je równomiernie na całej powierzchni ładunkowej obok siebie i zabezpieczyć przed możliwością przesuwania się podczas transportu.

5. Wykonanie robót

5.1. Ogólne warunki wykonania robót

Ogólne warunki dotyczące wykonania robót podano w ST D-M.00.00.00.

5.2. Zakres wykonywanych robót

5.2.1. Karczowanie drzew i krzewów na trasie przebudowywanej drogi prowadzić przy pomocy pił mechanicznych lub ręcznie. Grubsze gałęzie i pnie pociąć piłami mechanicznymi. Wykarczowane krzaki przygotować w sposób umożliwiający wywiezienie ich samochodami.

5.2.2. Usuwanie i wyciąganie karpiny grubszych drzew wykonać przy pomocy ciągników lub innego specjalistycznego sprzętu.

5.2.2 Załadunek i transport pociętego drewna - na środki transportu, którymi dysponuje wykonawca i odtransportowane na składowisko zaakceptowane przez Inżyniera.

6. Kontrola jakości robót

Ogólne zasady kontroli jakości robót podano w ST D-M.00.00.00.

Prawidłowość wykonania prac związanych z usunięciem drzew oraz krzewów z terenu budowy podlega wizualnej ocenie Inżyniera i powinna być potwierdzona wpisem do Dziennika budowy.

Kontroli podlega również prawidłowość składowania pociętego drewna na składowisku. Drewno powinno być składowane w miejscu wskazanym przez Inżyniera w sposób uporządkowany.

Kontroli podlega również zagęszczenie dołów po wyciętych drzewach. Wymagany wskaźnik zagęszczenia poza koroną drogi $I_s \geq 0,97$ oraz $I_s \geq 1,00$ pod koroną drogi.

7. Obmiar robót

Jednostką obmiaru robót jest szt. (sztuka) wyciętego drzewa i ha (hektar) usuniętych krzewów.

Ogólne zasady obmiaru robót podano w ST D-M.00.00.00.

8. Odbiór robót

Odbiory częściowe i ostateczne wg ST D-M.00.00.00.

9. Podstawa płatności

Ogólne wymagania dotyczące płatności podano w ST D-M.00.00.00.

Płatność za 1 sztukę wyciętego drzewa o określonej średnicy oraz za 1 ha (hektar) usuniętych krzewów należy przyjmować zgodnie z obmiarem i oceną jakości wykonania robót.

Zgodnie z Dokumentacją Projektową należy wykonać:

Ścinanie i karczowanie krzaków i samosiejek wzdłuż drogi w rowach, na skarpach i na poboczach oraz ścinanie konarów drzew wystających w skrajnię drogową	ha	0,60
Mechaniczne karczowanie pni (śr. 66-125 cm) W miejscach gdzie nie jest niezbędne karczowanie dopuszcza się zamiennie frezowanie pni na głębokość min 20 cm poniżej niwelety terenu. szt 36	szt.	36,00
Wywożenie gałęzi i karpiny na odkład na odl. do 10 km	mp	150,00

Cena wykonania robót obejmuje:

- prace pomiarowe i przygotowawcze,
- oznakowanie prowadzonych robót,
- mechaniczną wycinkę drzew,
- mechaniczne karczowanie pni,
- odcięcie gałęzi od dłużycy,
- załadunek i odwiezienie dłużycy,
- załadunek i odwiezienie karpiny i gałęzi,
- zasypanie i zagęszczenie dołów po karpinie,
- usunięcie krzewów,
- uporządkowanie miejsca prowadzonych robót.

10. Przepisy związane

Nie występują.

SPECYFIKACJA TECHNICZNA

D.01.02.04.

ROZBIÓRKA ELEMENTÓW DRÓG I ULIC

1. Wstęp

1.1. Przedmiot ST

Przedmiotem niniejszej Specyfikacji Technicznej są wymagania dotyczące wykonania i odbioru rozbiórki elementów dróg dotyczących remontu drogi powiatowej nr 2735 D / Kowary (ul. Wojska Polskiego).

1.2. Zakres stosowania ST

Specyfikacja Techniczna jest stosowana jako dokument przetargowy i kontraktowy przy zlecaniu i realizacji robót wymienionych w punkcie 1.1.

1.3. Zakres robót objętych ST

Ustalenia zawarte w niniejszej specyfikacji dotyczą wykonania robót rozbiórkowych elementów nawierzchni i obejmują:

- a) Cięcie piłą nawierzchni bitumicznych
- b) Rozebranie nawierzchni z mas mineralno-bitumicznych gr. 7 cm mechanicznie
- c) wywiezienie gruzu wraz z załadunkiem i transportem na składowisko Wykonawcy

Uwaga: Materiały rozbiórkowe po przejrzaniu i posortowaniu winien Wykonawca odtransportować na składowiska przy zachowaniu przepisów odnośnie ochrony środowiska.

1.4. Określenia podstawowe

Określenia podane w niniejszej ST są zgodne z obowiązującymi odpowiednimi normami i Specyfikacją Techniczną D-M.00.00.00.

1.5. Ogólne wymagania dotyczące robót

Wykonawca robót jest odpowiedzialny za jakość ich wykonania oraz za zgodność z Dokumentacją Projektową, ST i poleceniami Inżyniera.

Ogólne wymagania dotyczące robót podano w ST D-M.00.00.00 "Wymagania ogólne".

2. Materiały

Nie występują.

3. Sprzęt

3.1. Roboty związane z rozbiórką elementów dróg i ulic będą wykonywane mechanicznie i ręcznie. Wykonawca powinien dysponować następującym sprzętem:

- młoty pneumatyczne,
- spycharki,
- zrywarka do nawierzchni,
- piły mechaniczne

- ładowarki,
- samochody ciężarowe,

Do zrywania nawierzchni w zależności od jej rodzaju (warstwy bitumiczne i podbudowy tłuczniowe) należy użyć zrywaków będących na wyposażeniu spycharek i równiarek.

Do wykonania frezowania istniejącej nawierzchni bitumicznej należy stosować frezarki drogowe umożliwiające frezowanie na zimno na określoną głębokość z dokładnością do 5 mm.

Frezarka powinna być sterowana elektronicznie i zapewniać zachowanie wymaganej równości oraz pochyłeń poprzecznych i podłużnych powierzchni po frezowaniu. Wymagania równości określono w punkcie 5 niniejszej ST.

Szerokość bębna frezującego powinna być dobrana zależnie od zakresu robót. Przy lokalnych naprawach szerokość bębna będzie dostosowana do szerokości powierzchni skrawanej nawierzchni. Przy frezowaniu całej jezdni szerokość bębna skrawającego powinna być co najmniej równa 1200 mm.

Przy pracach prowadzonych w terenie zabudowanym frezarki muszą być wyposażone w system odpylania. Wydajność frezarek powinna zapewniać wykonanie robót w terminie określonym w kontrakcie, przy jak najmniejszym zakłóceniu w ruchu.

Wykonawca może użyć tylko frezarki zaakceptowanej przez Inżyniera. Do uzyskania akceptacji sprzętu Wykonawca powinien przedstawić dane techniczne frezarek, a w przypadkach jakichkolwiek wątpliwości przeprowadzić demonstrację pracy frezarki, na własny koszt.

Zastosowany sprzęt winien uzyskać akceptację Inżyniera (Kierownika Projektu).

4. Transport

Materiały uzyskane z rozbiórki mogą być przewożone dowolnymi środkami transportu zaakceptowanymi przez Inżyniera (Kierownika Projektu) dla danego asortymentu materiału rozbiórkowego.

5. Wykonanie robót

5.1. Ogólne warunki wykonania robót

Ogólne warunki wykonania robót podano w ST D-M.00.00.00 "Wymagania ogólne".

5.2. Zakres wykonywanych robót

5.2.1. Wyznaczenie elementów przeznaczonych do rozbiórki należy wykonać na podstawie Dokumentacji Projektowej w uzgodnieniu z Inżynierem (Kierownikiem Projektu).

5.2.2. Oznakowanie robót prowadzonych w pasie drogowym.

Za bezpieczeństwo ruchu na odcinku wykonywanych robót odpowiedzialny jest Wykonawca robót. Odcinki wykonywanych robót należy oznakować zgodnie z rozporządzenia Ministra Infrastruktury oraz Spraw Wewnętrznych i Administracji z dnia 31 lipca 2002r. w sprawie znaków i sygnałów drogowych /Dz. U. Nr 170, poz. 1393/ i na podstawie rozporządzenia Ministra Infrastruktury z dnia 3 lipca 2003 r. w sprawie szcze-

głównych warunków technicznych dla znaków i sygnałów drogowych oraz urządzeń bezpieczeństwa ruchu drogowego i warunków umieszczania na drogach /Dz. U. Nr 220 poz. 2181/

5.2.3. Cięcie warstwy bitumicznej.

Granice robót rozbiórkowych nawierzchni należy ograniczyć poprzez przecięcie nawierzchni piłą mechaniczną. Cięcie wykonać po wyznaczeniu linii cięcia.

5.2.4. Roboty ziemne wykonać koparko-ładowarkami lub ładowarkami.

5.2.5. Rozbiórkę krawężników, płytek chodnikowych, kostki betonowej lub kamiennej wykonać metodami brukarskimi, mechanicznie lub ręcznie.

5.2.6. Rozbiórkę nawierzchni bitumicznej wykonać metodą frezowania.

5.3. Przewożenie i składowanie materiałów pochodzących z rozbiórek.

Materiał odpadowy z rozbiórki jest własnością Wykonawcy. Wykonawca winien przetransportować go i złożyć na składowisku zaakceptowanym przez Inżyniera w uzgodnieniu z właściwymi władzami i zgodnie z obowiązującymi przepisami ochrony środowiska.

Materiały z rozbiórek, przeznaczone do ponownego wykorzystania stanowią własność Zamawiającego. Należy je załadować, przewieźć i składować w miejscu wskazanym przez Inżyniera, w sposób uporządkowany i właściwy dla danego asortymentu oraz zabezpieczyć je przed zniszczeniem.

6. Kontrola jakości robót

Ogólne zasady kontroli jakości robót podano w ST D-M.00.00.00.

Kontroli podlega sposób wykonywania robót rozbiórkowych, prawidłowość transportu i składowania materiałów uzyskanych podczas rozbiórki.

7. Obmiar robót

Jednostkami obmiaru są:

- dla cięcia nawierzchni – m
- dla krawężników i obrzerzy – m²
- dla nawierzchni – m²
- dla gruzu – m³

Ogólne wymagania dotyczące obmiaru podano w ST D-M.00.00.00 punkt 7.

8. Odbiór robót

8.1. Ogólne zasady odbioru robót podano w ST D-M.00.00.00.

9. Podstawa płatności

Ogólne wymagania dotyczące płatności podano w ST D-M.00.00.00.

Płatność za jednostkę poszczególnych asortymentów robót rozbiórkowych obmierzanych

Remont drogi powiatowej nr 2735 D / Kowary (ul. Wojska Polskiego).

SPECYFIKACJE TECHNICZNE

w jednostkach wyszczególnionych w punkcie 7 ST zgodnie z Dokumentacją Projektową, obmiarem robót i oceną jakości wykonywania robót.

Cena wykonania robót obejmuje:

- wyznaczenie miejsc rozbiórek,
- oznakowanie miejsca robót,
- rozebranie poszczególnych asortymentów,
- sortowanie materiałów do ponownego wykorzystania,
- załadunek i odtransportowanie materiałów rozbiórkowych na składowisko Wykonawcy, zaakceptowane przez Inżyniera,

10. Przepisy związane

BN-68/8931-04 Drogi samochodowe. Pomiar równości nawierzchni planografem i łąką
Rozporządzenie Ministra Infrastruktury z dnia 23 września 2003 r. w sprawie szczegółowych warunków zarządzania ruchem na drogach oraz wykonywania nadzoru nad tym zarządzaniem (*Dz. U. Nr 177 poz.1729 z dn. 14 października 2003 r.*) oraz wynikające z §1 ust. 3 punkt 1 Rozporządzenie Ministrów Infrastruktury oraz Spraw Wewnętrznych i Administracji z dnia 31 lipca 2002 r. w sprawie znaków i sygnałów drogowych (*Dz. U. Nr 170 z dnia 12 października 2002 r., poz. 1393*)

SPECYFIKACJA TECHNICZNA

D.02.01.01

WYKONANIE WYKOPÓW W GRUNTACH I÷V KAT.

1. Wstęp

1.1 Przedmiot ST

Przedmiotem niniejszej Specyfikacji Technicznej są wymagania dotyczące wykonania i odbioru robót przy wykonaniu wykopów dotyczących remontu drogi powiatowej nr 2735 D / Kowary (ul. Wojska Polskiego).

1.2 Zakres stosowania ST

Specyfikacja Techniczna jest stosowana jako dokument przetargowy i kontraktowy przy zleceniu i realizacji robót wymienionych w punkcie 1.1.

1.3 Zakres robót objętych ST

Ustalenia zawarte w niniejszej Specyfikacji dotyczą prowadzenia robót przy wykonaniu wykopów w gruntach od I do V kategorii określonych w Dokumentacji Projektowej na drodze i obejmują:

- a) wykonanie wykopów z przetrzaniem poprzecznym gruntu w nasyp,
- b) wykonanie wykopów z transportem gruntu na składowisko wykonawcy lub w miejsce wskazane przez Inżyniera (pod przepusty, zjazdy, skrzyżowania i poszerzenia)

1.4 Określenia podstawowe

- 1.4.1 Głębokość wykopu – odległość między terenem a osią koryta gruntowego w wykopie mierzona w kierunku pionowym.
- 1.4.2 Wykop płytki – wykop, którego głębokość jest mniejsza niż 1 m.
- 1.4.3 Wykop średni – wykop, którego głębokość jest zawarta w granicach od 1 do 3 m.
- 1.4.4 Wykop głęboki – wykop o głębokości przekraczającej 3 m.
- 1.4.5 Podłoże nawierzchni – grunt rodzimy lub nasypowy leżący bezpośrednio pod konstrukcją nawierzchni do głębokości przemarzania, nie mniej jednak niż do głębokości 1 m od zaprojektowanej powierzchni robót ziemnych.
- 1.4.6 Podłoże budowli ziemnej (nasypu i wykopu) – strefa gruntu rodzimego poniżej spodu budowli, w której właściwości gruntu mają wpływ na projektowanie, wykonanie i eksploatację budowli.

Pozostałe określenia podane w niniejszej Specyfikacji są zgodne z obowiązującymi normami i ST D-M.00.00.00 "Wymagania ogólne".

1.5 Ogólne wymagania dotyczące Robót

Wykonawca jest odpowiedzialny za jakość wykonania Robót oraz za zgodność z Dokumentacją Projektową, ST i poleceniami Inżyniera.

Ogólne wymagania dotyczące robót podano w ST D-M.00.00.00 "Wymagania ogólne".

2. Materiały

Nie występują

3. Sprzęt

3.1. Ogólne wymagania dotyczące sprzętu podano w ST D-M.00.00.00 "Wymagania ogólne".

3.2 Do wykonania wykopów i przemieszczenia gruntu może być stosowany sprzęt:

- koparki jednonaczyniowe kołowe, samochodowe lub gąsienicowe,
 - koparko-spycharki,
 - koparko-ładowarki,
 - spycharki gąsienicowe,
 - ładowarki,
 - zgarniarki,
 - równiarki samojezdne,
- lub inny sprzęt akceptowany przez Inżyniera.

3.3 Sprzęt do zagęszczania

Sprzęt używany do zagęszczania powinien uzyskać akceptację Inżyniera.

Wykonawca jest zobowiązany do używania jedynie takiego sprzętu, który nie spowoduje niekorzystnego wpływu na właściwości gruntu, zarówno w miejscach jego naturalnego zalegania, jak też w czasie odpajania, transportu, wbudowania i zagęszczania.

Dobór sprzętu zagęszczającego zależy od rodzaju gruntu i grubości zagęszczanej warstwy. Dobór sprzętu zagęszczającego Wykonawca ustali doświadczalnie przed przystąpieniem do wykonywania robót. Każdy inny rodzaj sprzętu zagęszczającego zaproponowany przez Wykonawcę powinien być zaakceptowany przez Inżyniera.

4. Transport

4.1 Ogólne wymagania dotyczące transportu

Ogólne wymagania dotyczące transportu podano w ST D-M.00.00.00. "Wymagania ogólne" punkt 4.

4.2 Transport gruntu

Do transportu gruntu uzyskanego z wykopu na trasie celem wbudowania w nasyp mogą być stosowane następujące środki transportu:

- samochody samowyladowawcze,
- ziemiowozy,
- zgarniarki.

Wybór środków transportu oraz metod transportu powinien być dostosowany do kategorii gruntu (materiału), jego objętości, technologii odspajania i załadunku oraz od odległości transportu. Wykonawca ma obowiązek zorganizowania transportu z uwzględnieniem wymogów bezpieczeństwa zarówno w obrębie pasa drogowego, jak i poza nim. Przy ruchu po drogach publicznych środki transportu powinny spełniać wymagania podane w D-M.00.00.00. "Wymagania ogólne".

5. Wykonanie robót

5.1 Ogólne zasady wykonania robót

Ogólne warunki wykonania robót podano w ST D-M.00.00.00 "Wymagania ogólne".

Wykopy należy wykonywać z zachowaniem wymagań dotyczących dokładności określonych w niniejszej Specyfikacji.

Sposób wykonania skarpu wykopu powinien gwarantować ich stateczność w całym okresie prowadzenia robót. Naprawa uszkodzeń wynikających z nieprawidłowego ukształtowania skarpu wykopu, ich podcięcia lub innych odstępstw od Dokumentacji Projektowej obciąża Wykonawcę robót ziemnych. Odspojone grunty przydatne do wykonania nasypów powinny być bezpośrednio wbudowane w nasyp lub przewiezione na odkład. Odspajanie i transport gruntów przydatnych, przewidzianych do budowy nasypu są dopuszczalne tylko wówczas, gdy w miejscu wbudowania zapewniono pracę sprzętu gwarantującego rozłożenie i zagęszczenie gruntu zgodnie z wymogami Dokumentacji Projektowej i Specyfikacji. O ile Inżynier zezwoli na czasowe składowanie gruntów należy je odpowiednio zabezpieczyć przed nadmiernym zawilgoceniem.

5.2 Wykonanie wykopów

5.2.1 Roboty przygotowawcze

Roboty przygotowawcze - odtworzenie osi trasy i punktów wysokościowych, usunięcie drzew i krzewów, zdjęcie warstwy humusu, oraz rozbiórki elementów dróg i ulic należy wykonać zgodnie z Dokumentacją Projektową i ST D.01.01.01, D.01.02.01, D.01.02.04 oraz z poleceniami Inżyniera.

Przed rozpoczęciem robót, wyznaczona zostanie trasa i punkty wysokościowe wraz ze wszystkimi zmianami, zatwierdzonymi przez Inżyniera. Przed rozpoczęciem robót Wykonawca dokona obmiaru po zdjęciu warstwy humusu.

5.2.2 Odwodnienie wykopów

Technologia wykonywania wykopu musi umożliwiać jego prawidłowe odwodnienie w całym okresie trwania robót ziemnych. Wykonanie wykopów powinno postępować w kierunku podnoszenia się niwelety. W czasie robót ziemnych należy zachować odpowiedni spadek podłużny i nadać przekrojom poprzecznym spadki umożliwiające szybki odpływ wód z wykopu. Spadek poprzeczny nie powinien być mniejszy niż 4% w przypadku gruntów spolistych i 2% w przypadku gruntów niespoistych. Należy uwzględnić ewentualny wpływ kolejności i sposobu odpajania gruntów oraz terminów wykonywania innych robót na spełnienie wymagań dotyczących prawidłowego odwodnienia wykopu w czasie postępu robót.

Niezależnie od budowy urządzeń stanowiących elementy systemów odwadniających ujętych w Dokumentacji Projektowej, Wykonawca powinien, wykonać urządzenia, które umożliwiają odprowadzenie wód gruntowych i opadowych poza obszar robót ziemnych tak, aby zabezpieczyć grunty przed przewilgoceniem i nawodnieniem.

5.2.3 Wykonanie wykopów sprzętem mechanicznym z przewiezieniem gruntu do budowy nasypów bądź na odkład

Wykopy powinny być wykonane w takim okresie, aby po zakończeniu prac można było przystąpić bezzwłocznie do wykonania wzmocnienia podłoża.

5.2.4 Wykonanie wykopów sposobem ręcznym

Wykopy sposobem ręcznym należy wykonywać:

- w przypadkach występowania zinwentaryzowanych urządzeń podziemnych,
- w dolnej strefie wykopów liniowych, gdzie wymagana jest nienaruszona struktura gruntu podłoża.

5.2.5 Skarpy wykopów

Sposób wykonania skarp wykopów i skarpy rowu powinien gwarantować ich stateczność w całym okresie prowadzenia robót, a naprawa uszkodzeń wynikających z nieprawidłowego ukształtowania skarp wykopu, ich podcięcia lub innych odstępstw od Dokumentacji Projektowej obciąża Wykonawcę.

Dokładność wykonania robót ziemnych w wykopach powinna być sprawdzana co 20 m. Wykonawca ma obowiązek zagęszczania przekrojów poprzecznych tak, aby możliwość kontroli była zachowana co 20 m.

Dopuszcza się następujące tolerancje:

- wymiary wykopów planie nie mogą różnić się od projektowanego wykopu o więcej niż +10 cm i -0 cm, a krawędzie dna wykopu nie powinny mieć wyraźnych złamań,
- odchylenie osi korpusu ziemnego, w wykopie lub nasypie, od osi projektowanej nie powinny być większe niż ± 10 cm
- różnica w stosunku do projektowanych rzędnych robót ziemnych nie może przekraczać +1 cm i -3cm,
- pochylenie skarp wykopu nie może różnić się od projektowanego o więcej niż 10% jego wartości wyrażonej tangensem kąta,
- maksymalna głębokość zagłębień na powierzchni skarpy wykopu nie może przekraczać 10 cm przy pomiarze łąką 3 m.

6. Kontrola jakości robót

Remont drogi powiatowej nr 2735 D / Kowary (ul. Wojska Polskiego).
SPECYFIKACJE TECHNICZNE

6.1 Ogólne zasady kontroli jakości robót

Ogólne zasady kontroli jakości robót podano w ST D-M.00.00.00 "Wymagania ogólne". W czasie robót ziemnych Wykonawca powinien prowadzić systematycznie badania kontrolne i dostarczać kopie ich wyników do Inżyniera. Badania kontrolne Wykonawca powinien wykonywać w zakresie i z częstotliwością gwarantującą zachowanie wymagań dotyczących jakości robót i wymaganych niniejszą Specyfikacją.

Wyniki badań i pomiarów kontrolnych w czasie wykonywania robót należy wpisywać do:

- Dziennika Budowy,
- protokołów odbiorców robót zanikających lub ulegających zakryciu.

6.2 Kontrola wykonania wykopów

Sprawdzenie wykonania wykopów polega na kontrolowaniu zgodności z wymaganiami określonymi w niniejszej Specyfikacji klauzulą 5.2 oraz w Dokumentacji Projektowej.

W czasie kontroli szczególną uwagę należy zwrócić na:

- a) odspajanie gruntów w sposób nie pogarszający ich właściwości,
- b) zapewnienie stateczności skarp,
- c) odwodnienie wykopów w czasie wykonywania robót i po ich zakończeniu,
- d) dokładność wykonania wykopów (usytuowanie i wykończenie). Częstotliwość pomiarów jak w klauzuli 5.2.5.

6.3 Dokładność wykonywania robót

Wymagania dla wykopów zawarto w klauzuli 5.2.

Dokładność wykonania robót ma być sprawdzana z zastosowaniem sprzętu geodezyjnego. Sprawdzenia należy wykonać w przekrojach oddalonych od siebie nie więcej niż 30 m. Badania te będzie prowadził Wykonawca w obecności Inżyniera.

6.5. Badania sprawdzające

Laboratorium Inżyniera będzie wykonywało badania sprawdzające z częstotliwością określoną przez Inżyniera.

7. Obmiar robót

Jednostką obmiaru robót jest m³ (metr sześcienny) wykonanych wykopów.

Ogólne wymagania dotyczące obmiaru robót podano w ST D-M.00.00.00 „Wymagania ogólne”.

8. Odbiór robót

Ogólne wymagania dotyczące odbioru robót podano w ST D-M.00.00.00 „Wymagania ogólne”.

9. Podstawa płatności

Ogólne wymagania dotyczące płatności podano w ST D-M.00.00.00 „Wymagania ogólne”.
Płatność za m³ (metr sześcienny) wykonania wykopów należy przyjmować zgodnie z obmiarem robót i jakością wykonania robót na podstawie wyników pomiarów i badań.
Zgodnie z Dokumentacją Projektową należy wykonać

- wykopy mechaniczne z transportem gruntu

Cena wykonania robót obejmuje:

- roboty pomiarowe i przygotowawcze,
- oznakowanie prowadzonych robót,
- mechaniczne wykonanie wykopów,
- ręczne wykonanie wykopów,
- wykonanie stopni w skarpach przy nachyleniu skarpy
- załadunek i transport gruntu w nasyp i na odkład,
- zabezpieczenie i odwodnienie wykopów,
- wyrównanie i plantowanie skarp wykopów,
- przeprowadzenie pomiarów i badań,
- uporządkowanie miejsc prowadzonych robót.

10. Przepisy związane

PN-S-02205:1998	Drogi samochodowe. Roboty ziemne. Wymagania i badania.
PN-B-02480	Grunty budowlane. Określenia. Symbole. Podział i opis gruntów.
PN-B-04481	Grunty budowlane. Badania próbek gruntu.
PN-B-04493	Grunty budowlane. Oznaczenie kapilarności biernej.
PN-B-06050:1999	Geotechnika. Roboty ziemne. Wymagania ogólne.
PN-66/B-06714	Kruszywa mineralne. Kruszywa kamienne, budowlane. Badania techniczne.
PN-76/B-06714/00	Kruszywa mineralne. Badania. Postanowienia ogólne.
PN-B-11111: 1996	Kruszywo naturalne do nawierzchni drogowych; żwir i mieszanka.
BN-77/8931-12	Oznaczenie wskaźnika zagęszczenia gruntu.
PN-EN 933-8	Badania geometrycznych właściwości kruszyw. Badanie wskaźnika piaskowego
BN-64/8931-02	Drogi samochodowe. Oznaczenie modułu odkształcenia nawierzchni podatnych i podłoża przez obciążenie płytą.

SPECYFIKACJA TECHNICZNA
D - 03.01.03

CZYSZCZENIE URZĄDZEŃ ODWADNIAJĄCYCH
(PRZEPUSTY, KANALIZACJA DESZCZOWA)

1. WSTĘP

1.1. Przedmiot ST

Przedmiotem niniejszej Specyfikacji Technicznej są wymagania dotyczące wykonania i odbioru robót związanych z czyszczeniem drogowych urządzeń odwadniających dotyczących remontu drogi powiatowej nr 2735 D / Kowary (ul. Wojska Polskiego).

1.2. Zakres stosowania ST

Specyfikacja Techniczna jest stosowana jako dokument przetargowy i kontraktowy przy zlecaniu i realizacji robót wymienionych w punkcie 1.1.

1.3. Zakres robót objętych ST

Ustalenia zawarte w niniejszej specyfikacji dotyczą zasad prowadzenia robót związanych z oczyszczeniem i utrzymaniem w stanie stałej drożności urządzeń odwadniających, a mianowicie:

- a) kratek wpustowych
- b) kolektorów kanalizacyjnych, przykanalików i przepustów

Utrzymanie urządzeń odwadniających w stałej drożności ma decydujące znaczenie dla właściwego utrzymania dróg, ich trwałości i zabezpieczenia przed różnorodnymi uszkodzeniami.

1.4. Określenia podstawowe

1.4.1. Czyszczenie drogowego urządzenia odwadniającego - usuwanie naniesionego materiału zanieczyszczającego, w postaci piasku, namułu, błota, szlamu, liści, gałęzi, śmieci, itp., utrudniającego prawidłowe funkcjonowanie urządzenia.

1.4.2. Pozostałe określenia podstawowe są zgodne z obowiązującymi, odpowiednimi polskimi normami i z definicjami podanymi w ST D-M-00.00.00 „Wymagania ogólne” pkt 1.4 oraz z określeniami podanymi w pkt 1.4 ST: D-03.01.01 „Przepusty pod koroną drogi”, D-03.02.01 „Kanalizacja deszczowa”, D-03.03.01 „Sączki podłużne”, D-03.04.01 „Studnie chłonne”, D-03.05.01 „Zbiorniki odparowujące”, D-06.02.01 „Przepusty pod zjazdami”, D-06.05.01 „Sączki poprzeczne w poboczu”, D-08.05.00 „Ścieki”.

1.5. Ogólne wymagania dotyczące robót

Ogólne wymagania dotyczące robót podano w ST D-M-00.00.00 „Wymagania ogólne” pkt 1.5.

2. MATERIAŁY

Nie występują.

3. SPRZĘT

3.1. Ogólne wymagania dotyczące sprzętu

Ogólne wymagania dotyczące sprzętu podano w ST D-M-00.00.00 „Wymagania ogólne” pkt 3.

3.2. Sprzęt do wykonania robót

Wykonawca przystępujący do czyszczenia urządzeń odwadniających powinien wykazać się możliwością korzystania z następującego sprzętu:

- szczotek mechanicznych,
- zamiatarek samobieżnych,
- sprężarek powietrza,
- zmywarko-zamiatarek,
- ładowarek czołowych, czerpakowych i innych,
- zbiorników na wodę,
- wciągarek ręcznych lub mechanicznych,
- pomp wysokociśnieniowych,
- samochodów specjalnych próżniowo-ssących do czyszczenia kanałów, studzienek, przepustów,

oraz przyrządów takich jak:

- wiadra kanałowe, czyszczaki talerzowe, spirale kanałowe, szufle do wyciągania osadu z osadników itp.,

bądź innego sprzętu zaakceptowanego przez Inżyniera.

Preferuje się użycie sprzętu nie sprzyjającego powstawaniu kurzu, jak zmywarko-zamiatarek oraz szczotek wyposażonych w pochłaniacze pyłów.

4. TRANSPORT

4.1. Ogólne wymagania dotyczące transportu

Ogólne wymagania dotyczące transportu podano w ST D-M-00.00.00 „Wymagania ogólne” pkt 4.

4.2. Środki transportu

Do wywiezienia zebranych zanieczyszczeń Wykonawca użyje środków transportowych spełniających wymagania określone w pkt 5.

5. WYKONANIE ROBÓT

5.1. Ogólne zasady wykonania robót

Ogólne zasady wykonania robót podano w ST D-M-00.00.00 „Wymagania ogólne” pkt 5.

5.2. Oczyszczenie ścieków przykrawężnikowych

Oczyszczenie ścieków przykrawężnikowych można wykonać:

- a) ręcznie, przy użyciu drobnego sprzętu, jak: gracie stalowe, łopaty, szczotki, miotły, urządzenia do odspojenia stwardniałych zanieczyszczeń,
- b) mechanicznie, za pomocą szczotek rotacyjnych, zmywarko-zamiatarek itp. z ręcznym odspojeniem stwardniałych zanieczyszczeń i polewaniem wodą przy stosowaniu szczotek pracujących „na sucho”.

Ze ścieków, oprócz zanieczyszczeń luźnych, Wykonawca powinien usunąć wszelkie inne zanieczyszczenia, jak np. wyrastającą trawę, chwasty, pył itp.

Usunięte zanieczyszczenia należy załadować na dowolne środki transportowe i wywieźć na składowisko odpadów.

5.3. Oczyszczenie kratek wpustowych i studzienek

Wykonawca oczyści kratki wpustowe z wszelkich zanieczyszczeń ręcznie, przy użyciu tzw. sztyc i dłut, a po oczyszczeniu i zdjęciu kratek dokona oczyszczenia studzienek ściekowych aż do spodu osadników.

Studzienki ściekowe mogą być oczyszczane ręcznie przy użyciu łopat i szufli do wyciągania osadu z osadników wpustów ulicznych lub przy użyciu samochodów specjalnych próżniowo-ssących, przystosowanych do czyszczenia kanalizacji, względnie przez oczyszczanie

strumieniem wody pod ciśnieniem przy równoczesnym przemywaniu kolektorów kanalizacyjnych i przykanalików, którymi nagromadzone osady zostaną przeniesione poprzez kanały.

Studzienki rewizyjne zaleca się czyścić łącznie z kolektorami kanalizacyjnymi, metodami podanymi w pkt 5.5, z ew. ręcznym odspojeniem stwardniałych zanieczyszczeń.

Wydobyte zanieczyszczenia należy ładować do:

- a) dowolnych środków transportu, jeśli zanieczyszczenia nie wydzielają nieprzyjemnych zapachów,
- b) pojemników z hermetycznym wiekiem albo do samochodów z przykrywaną skrzynią, jeśli nieczystości po długim okresie zalegania są gnijące lub cuchnące, i wywieźć je na składowisko odpadów.

5.4. Oczyszczenie kratki i wpustów ściekowych mostowych

Oczyszczenie kratki i wpustów ściekowych mostowych można wykonać ręcznie za pomocą cienkich zaostzonych narzędzi w kształcie płaskownika lub za pomocą wody pod ciśnieniem, tak aby zapewnić swobodny odpływ wody z jezdni mostu.

5.5. Oczyszczenie kolektorów kanalizacyjnych i przykanalików

Wykonawca dokona oczyszczenia przewodów kolektorów kanalizacyjnych i przykanalików za pomocą przeciągania przez przewody: linek ze szczotką lub tłokiem, wiader kanałowych, czyszczaków talerzowych, spiral kanałowych, skręcanych żerdzi, motopomp przepuszczających silny strumień wody lub za pomocą specjalnych samochodów z urządzeniami ssąco-tłoczącymi do ciśnieniowego czyszczenia przewodów.

5.6. Oczyszczenie przepustów pod drogami i zjazdami

Wloty i wyloty przepustów pod drogami i zjazdami należy oczyścić z namułu, roślinności, liści lub innych zanieczyszczeń utrudniających spływ wody, ręcznie, za pomocą łopat, szpadli, siekier itp. Drożność przewodów rurowych należy zapewnić przy użyciu sprzętu wymienionego w pkt 5.5.

Zebrane zanieczyszczenia powinny być wywiezione dowolnym środkiem transportu na składowisko odpadów.

5.7. Udrożnienie studni chłonnych

Udrożnienie studni chłonnych należy wykonać ręcznie lub mechanicznie przy użyciu łopat lub ładowarek czerpakowych z zastosowaniem wciągarek, przez usunięcie najwyższej warstwy z piasku, zamulonej nagromadzonym osadem i namulem oraz zastąpienie jej nową warstwą z grubego piasku (i ew. z wymianą warstwy pośredniej i najniższej, jeśli zostały zanieczyszczone lub naruszone przy udrożnieniu), zgodnie z zasadami określonymi w ST D-03.04.01 „Studnie chłonne”.

Wybrany osad lub zużyty materiał filtracyjny należy wywieźć dowolnym środkiem transportu na składowisko odpadów.

5.8. Oczyszczenie wylotów sączków podłużnych i poprzecznych

Oczyszczenie polega na odkryciu wylotów sączków przez wycinkę roślinności, darniny lub innych zanieczyszczeń zgromadzonych przy wylotach.

Przy sączkach podłużnych, należy ręcznie oczyścić kratkę wylotową cienkimi zaostzonymi narzędziami i wybrać, z wnętrza końcowego odcinka rurociągu drenarskiego, nagromadzone zanieczyszczenia.

Przy większej ilości usuniętych zanieczyszczeń należy je wywieźć dowolnym środkiem transportu na składowisko.

5.9. Oczyszczenie zbiorników odparowujących

Oczyszczenie zbiorników odparowujących polega na wykonaniu następujących robót:

- usunięciu z powierzchni dna zbiornika porastającej roślinności,
- zebraniu namułu z powierzchni dna zbiornika,
- zebraniu z powierzchni dna zbiornika wszelkich innych zanieczyszczeń, jak śmieci, liście itp.

Powyższe roboty mogą być wykonane ręcznie lub mechanicznie przy użyciu ładowarek, koparek lub spycharek. Zebrane zanieczyszczenia należy wywieźć dowolnym środkiem transportu na składowisko odpadów.

5.10. Składowiska odpadów

Wywożenie zanieczyszczeń należy dokonywać na składowiska odpadów, zlokalizowane na:

- wysypiskach publicznych (np. gminnych, miejskich),
- składowiskach własnych, urządzonych zgodnie z warunkami i decyzjami wydanymi przez właściwe władze ochrony środowiska.

Sposób i miejsce wywozu zanieczyszczeń powinny być zaakceptowane przez Inżyniera.

Jeśli Inżynier zezwoli na czasowe krótkotrwałe składowanie zanieczyszczeń w pobliżu oczyszczonych urządzeń odwadniających, to miejsce składowania należy wybrać w taki sposób, aby spływy deszczowe nie mogły przemieszczać zanieczyszczeń z powrotem do miejsc, z których je pobrano lub wprowadzać nieczystości do wód gruntowych i powierzchniowych.

6. KONTROLA JAKOŚCI ROBÓT

6.1. Ogólne zasady kontroli jakości robót

Ogólne zasady kontroli jakości robót podano w ST D-M-00.00.00 „Wymagania ogólne” pkt 6.

6.2. Kontrola w czasie wykonywania robót

W czasie wykonywania robót należy przeprowadzać ciągłą kontrolę poprawności oczyszczania urządzeń odwadniających, zgodnie z wymaganiami pktu 5.

7. OBMIAR ROBÓT

7.1. Ogólne zasady obmiaru robót

Ogólne zasady obmiaru robót podano w ST D-M-00.00.00 „Wymagania ogólne” pkt 7

7.2. Jednostka obmiarowa

Jednostką obmiarową oczyszczenia poszczególnych urządzeń odwadniających jest dla oczyszczenia:

- a) ścieków przykrawężnikowych - m (metr),
- b) kratek wpustowych, studzienek rewizyjnych i ściekowych - szt. (sztuka) oczyszczonej kratki i studzienki,
- c) kolektorów kanalizacyjnych i przykanalików - m (metr),
- d) przepustów - m (metr),
- e) studni chłonnych - szt. (sztuka),
- f) wylotów sączków - szt. (sztuka),
- g) rowu odwadniającego - m (metr).

8. ODBIÓR ROBÓT

Ogólne zasady odbioru robót podano w ST D-M-00.00.00 „Wymagania ogólne” pkt 8.

Roboty uznaje się za wykonane zgodnie z dokumentacją projektową, ST i wymaganiami Inżyniera, jeśli wszystkie pomiary i badania z zachowaniem tolerancji według punktu 6 dały wyniki pozytywne.

9. PODSTAWA PŁATNOŚCI

9.1. Ogólne ustalenia dotyczące podstawy płatności

Ogólne ustalenia dotyczące podstawy płatności podano w ST D-M-00.00.00 „Wymagania ogólne” pkt 9.

9.2. Cena jednostki obmiarowej

Cena jednostki obmiarowej (1 m, 1 szt.) obejmuje:

- prace pomiarowe i roboty przygotowawcze,
- oznakowanie robót,
- dostawę i pracę sprzętu do robót,
- oczyszczenie odpowiedniego urządzenia odwadniającego,
- zebranie i wywóz zanieczyszczeń,
- odtransportowanie sprzętu z placu budowy,
- kontrolę i pomiary.

10. PRZEPISY ZWIĄZANE

Nie występują.

SPECYFIKACJA TECHNICZNA

D – 03.01.03a

PRZEPUST Z RUR POLIETYLENOWYCH HDPE SPIRALNIE KARBOWANYCH

1. WSTĘP

1.1. Przedmiot ST

Przedmiotem niniejszej specyfikacji technicznej (ST) są wymagania dotyczące wykonania i odbioru robót budowlanych przepustu z rur polietylenowych spiralnie karbowanych pod koroną drogi i na zjazdach.

1.2. Zakres stosowania ST

Specyfikacja Techniczna jest stosowana jako dokument przetargowy i kontraktowy przy zlecaniu i realizacji robót wymienionych w punkcie 1.1.

1.3. Zakres robót objętych ST

Ustalenia zawarte w niniejszej specyfikacji dotyczą zasad prowadzenia robót związanych z wykonaniem i odbiorem przepustu rurowego z polietylenu wysokiej gęstości (HDPE), z rur spiralnie karbowanych, budowanego pod koroną drogi i na zjazdach w związku z realizacją remontu drogi powiatowej nr 2735 D / Kowary (ul. Wojska Polskiego)..

1.4. Określenia podstawowe

1.4.1. Przepust – obiekt wybudowany w formie zamkniętej obudowy konstrukcyjnej, służący do przepływu małych cieków wodnych pod nasypem korpusu drogowego lub służący do ruchu kołowego i pieszego.

1.4.2. Przepust rurowy – przepust, którego konstrukcja nośna wykonana jest z rur.

1.4.3. Polietylen HDPE – wysokoudarowa odmiana polietylenu wysokiej gęstości, charakteryzująca się dobrą odpornością na działanie roztworu soli i olejów mineralnych oraz ograniczoną odpornością na benzynę.

1.4.4. Przepust z rur polietylenowych spiralnie karbowanych – przepust rurowy z polietylenu HDPE, którego zewnętrzna powierzchnia rur jest ukształtowana w formie spiralnego karbu o wielkości i skoku zwoju dostosowanego do średnicy rury.

1.4.5. Złączka do rur – element służący do połączenia dwóch odcinków rur, przy montażu przepustu.

1.4.6. Element zaciskowy – opaska zaciskowa lub śruba zaciskająca złączkę, przy łączeniu dwóch odcinków rur.

1.4.7. Pozostałe określenia podstawowe są zgodne z obowiązującymi, odpowiednimi polskimi normami i z definicjami podanymi w ST D-M-00.00.00 „Wymagania ogólne” [1] pkt 1.4.

1.5. Ogólne wymagania dotyczące robót

Ogólne wymagania dotyczące robót podano w ST D-M-00.00.00 „Wymagania ogólne” [1] pkt 1.5.

2. MATERIAŁY

2.1. Ogólne wymagania dotyczące materiałów

Ogólne wymagania dotyczące materiałów, ich pozyskiwania i składowania, podano w ST D-M-00.00.00 „Wymagania ogólne” [1] pkt 2.

2.2. Materiały do wykonania robót

2.2.1. Zgodność materiałów z dokumentacją projektową i aprobatą techniczną

Remont drogi powiatowej nr 2735 D / Kowary (ul. Wojska Polskiego).

SPECYFIKACJE TECHNICZNE

Materiały do wykonania robót powinny być zgodne z ustaleniami dokumentacji projektowej lub ST oraz z aprobatą techniczną IBDiM.

2.2.2. Rodzaje materiałów

Materiałami stosowanymi przy wykonywaniu przepustu są:

- rury polietylenowe HDPE spiralnie karbowane oraz elementy łączące rury, jak złączki, paski zaciskowe lub śruby, odpowiadające wymaganiom aprobaty technicznej,
- materiał, stanowiący fundament pod rury i do zasypki przepustu, zgodny z dokumentacją projektową, np. mieszanka kruszywa naturalnego (pospółka) odpowiadająca wymaganiom PN-B-11111:1996 [7], o uziarnieniu $0 \div 20$ mm lub $0 \div 31,5$ mm,
- ew. łąwa betonowa pod przepust lub jego część, zgodna z dokumentacją projektową, np. z betonu B 25,
- materiał do wykonania umocnienia skarp na wlocie i wylocie, zgodny z dokumentacją projektową, np. z:
 - a) brukowca, odpowiadającego wymaganiom ST D-06.01.01 [6],
 - b) betonowej kostki brukowej, odpowiadającej wymaganiom ST D-05.03.23a [5],
 - c) geosyntetyków (np. geowłóknin, geosiatek, geomat), odpowiadających wymaganiom aprobat technicznych i ST D-06.01.01 [6].

2.2.3. Składowanie materiałów

Rury polietylenowe oraz złączki i paski zaciskowe należy przechowywać tak, aby nie uległy mechanicznemu uszkodzeniu.

Podłoże, na którym składowane są rury, musi być równe, umożliwiające spoczywanie rury na karbach na całej długości rury. Rury można składować warstwowo do wysokości max 3,2 m. Rury układane swobodnie zaleca się układać warstwami prostopadłymi względem siebie. Układanie można wykonywać z podpórkami drewnianymi lub metalowymi zapobiegającymi przemieszczaniu rur. Kształt podpórek musi być taki, aby nie występował zbyt duży nacisk na sąsiednie warstwy rur, mogący spowodować ich uszkodzenie. Okres składowania na wolnym powietrzu nie powinien przekraczać 2 lat.

Składowanie innych materiałów powinno odpowiadać wymaganiom norm i ST wymienionych w punkcie 2.2.2.

3. SPRZĘT

3.1. Ogólne wymagania dotyczące sprzętu

Ogólne wymagania dotyczące sprzętu podano w ST D-M-00.00.00 „Wymagania ogólne” [1] pkt 3.

3.2. Sprzęt stosowany do wykonania robót

Przy wykonywaniu robót Wykonawca w zależności od potrzeb, powinien wykazać się możliwością korzystania ze sprzętu dostosowanego do przyjętej metody robót, jak np.:

- koparką chwytakową na podwoziu gąsienicowym o pojemności łyżki $0,4 \text{ m}^3$,
- ubijakiem spalinowym, płytą wibracyjną, walcem lub innym sprzętem zagęszczającym,
- sprzętem transportowym,
- sprzętem do rozładunku rur, jak lekkim sprzętem dźwigowym, wózkami widłowymi (rozładunek może też być wykonywany ręcznie).

Uwaga: W czasie rozładunku rur należy zwracać uwagę, żeby nie uszkodzić karbów, np. przez zbyt energiczne wyciąganie rur, co powoduje tarcie karbów o podłoże.

Sprzęt powinien odpowiadać wymaganiom określonym w dokumentacji projektowej, ST, instrukcjach producentów lub propozycji Wykonawcy i powinien być zaakceptowany przez Inżyniera.

4. TRANSPORT

4.1. Ogólne wymagania dotyczące transportu

Ogólne wymagania dotyczące transportu podano w ST D-M-00.00.00 „Wymagania ogólne” [1] pkt 4.

4.2. Transport materiałów

Materiały sypkie i drobne przedmioty można przewozić dowolnymi środkami transportu, w warunkach zabezpieczających je przed zanieczyszczeniem, zmieszaniem z innymi materiałami i nadmiernym zawilgoceniem.

Rury należy ułożyć równomiernie na całej powierzchni ładunkowej obok siebie i zabezpieczyć przed możliwością przesuwania się podczas transportu. Nie należy dopuścić, aby więcej niż 1 m rury wystawało poza obrys środka transportowego.

Geosyntetyki należy zabezpieczyć przed nadmiernym zawilgoceniem, ogrzaniem, naswietleniem, chemikaliami, tłuszczami i przedmiotami mogącymi je przebić lub rozciąć.

Mieszkankę betonową można przewozić mieszalnikami samochodowymi, z czasem transportu nie dłuższym niż 90 min przy temperaturze otoczenia +15°C, 70 min przy +20°C i 30 min przy +30°C.

5. WYKONANIE ROBÓT

5.1. Ogólne zasady wykonania robót

Ogólne zasady wykonania robót podano w ST D-M-00.00.00 „Wymagania ogólne” [1] pkt 5.

5.2. Zasady wykonywania robót

Sposób wykonania robót powinien być zgodny z dokumentacją projektową i ST. W przypadku braku wystarczających danych można korzystać z ustaleń podanych w niniejszej specyfikacji oraz z informacji podanych w załącznikach.

Podstawowe czynności przy wykonywaniu robót obejmują:

1. roboty przygotowawcze,
2. wykonanie wykopów, np. pod ławę lub w korpusie istniejącej drogi,
3. wykonanie fundamentu (ławy) pod rury, np. z mieszanki kruszywa naturalnego (pospółki), ew. z betonu pod przepustem lub jego częścią,
4. ułożenie rury na ławie w jednym odcinku lub w odcinkach, wymagających połączenia kolejnych dwóch rur złączką,
5. wykonanie zasypki przepustu,
6. umocnienie skarp przy wlocie i wylocie przepustu,
7. roboty wykończeniowe.

5.3. Roboty przygotowawcze

Przed przystąpieniem do robót należy, na podstawie dokumentacji projektowej, ST lub wskazań Inżyniera:

- ustalić lokalizację robót,
- ew. ustalić dane niezbędne do szczegółowego wytyczenia robót oraz ustalenia danych wysokościowych,
- usunąć przeszkody, np. drzewa, krzaki, obiekty, elementy dróg, ogrodzeń itd.,
- ew. odwodnić teren budowy w zakresie uzgodnionym z Inżynierem,
- ew. dokonać przełożenia koryta cieku do czasu wybudowania przepustu, wg osobnej dokumentacji projektowej.

Zaleca się korzystanie z ustaleń ST D-01.00.00 [2] w zakresie niezbędnym do wykonania robót przygotowawczych.

5.4. Wykonanie wykopów

Wykonanie wykopów powinno być zgodne z dokumentacją projektową. Dobór sprzętu i metody wykonania należy dostosować do rodzajów gruntu, objętości robót i odległości transportu.

Wykonanie wykopów powinno odpowiadać wymaganiom określonym w ST D-02.00.00 [3].

Dno wykopu powinno być wyrównane z dokładnością co najmniej ± 2 cm.

5.5. Ława pod przepustem

W przypadku układania przepustu bezpośrednio na gruncie (np. piaszczystym), kształt podłoża powinien być wyprofilowany stosownie do kształtu spodu rury.

Jeśli grunt podłoża wymaga rozłożenia nacisku, to rury przepustu powinny być układane na zagęszczonej warstwie podsypki (ławie) o grubości ustalonej w dokumentacji projektowej, z mieszanki kruszywa naturalnego o uziarnieniu np. 0÷20 mm, bez zanieczyszczeń. W przypadku wykonywania robót w zimie, gdy dno wykopu jest przemarznięte, zaleca się ułożyć podsypkę w sposób przedstawiony na rysunku 6.

Podsypkę należy zagęścić do 0,98 Proctora normalnego. Górna jej warstwa o grubości równej wysokości karbu powinna być luźna, aby karby rury mogły swobodnie się w niej zagłębić.

Jeśli dokumentacja projektowa przewiduje pod przepustem ławę betonową na całej długości lub na części (np. pod wlotem i wylotem), to powinna być wykonana z betonu B 25 i odpowiadać wymaganiom ST D-03.01.01 [4].

5.6. Ułożenie rur przepustu na ławie

Ułożenia rury na ławie należy dokonać po zaniwelowaniu poziomu dna i wytyczeniu osi przepustu.

Zaleca się układać rurę w jednym odcinku, jeśli możliwa jest dostawa rury o odpowiedniej długości, wynikająca z asortymentu produkcji i możliwości transportowych. W innych przypadkach, przepust złożony z dwóch lub większej liczby rur powinien mieć połączenia złączkami poszczególnych odcinków rur.

Łączenie dwóch odcinków rur polega na:

- ułożeniu na ławie złączki,
- położeniu na złączce dwóch sąsiednich końców rur,
- zamknięciu złączki,
- założeniu w złączce pasków lub śrub zaciskowych i zaciągnięciu ich.

Długość końcowego odcinka rury, mierzona w najkrótszym miejscu (patrz rys. 7) nie powinna być mniejsza od 1 m.

W przypadku gdy przepust ułożono na ławie, po uprzednim połączeniu odcinków rur poza ławą, należy sprawdzić skuteczność połączeń między rurami.

Rurę przepustu po ułożeniu należy ustabilizować w taki sposób, aby nie zmieniła swojego położenia w czasie zasypywania przepustu. Można dokonać tego podsypką wspierającą (patrz rys. 8).

Przycięcie skrajnych rur do płaszczyzny skarpy można wykonać przed montażem przepustu lub też na budowie po wykonaniu nasypu.

5.7. Zasyпка przepustu

Zasyпка przepustu do wysokości co najmniej 30 cm ponad górną krawędź przepustu (patrz rys. 8) powinna być wykonana mieszanką kruszywa naturalnego o frakcji $0 \div 31,5$ mm o klasie niejednorodności D5 lub piaskiem gruboziarnistym.

Zasyпка powinna być wykonywana:

- równomiernie i równocześnie z obu stron przepustu,
- warstwami o grubości maksimum 30 cm, zagęszczonymi do wskaźnika zagęszczenia $\geq 0,95$ w strefie bezpośredniej przy rurze i $\geq 0,98$ w pozostałej strefie,
- ze sprawdzaniem rzędnych posadowienia przepustu w celu niedopuszczenia do jego wypychania lub przemieszczania poziomego,
- ze zwróceniem uwagi, aby średnica ziaren kruszywa, układanego bezpośrednio na rurze, nie przekraczała wielkości skoku karbu zewnętrznego rury.

Jeśli grubość naziomu nad przepustem nie przekracza 1,0 m, to cały materiał zasypowy powinien odpowiadać wymaganiom określonym dla zasyпки grubości 30 cm. Pozostałą część nasypu można wykonać z materiałów określonych w ST D-02.00.00 [3].

Szczególnie starannie należy wykonać podsypkę wspierającą przepust, umieszczoną w obszarze ograniczonym ćwiartką koła nad ławą (patrz rys. 9 i 10). Materiał na podsypkę wspierającą powinien odpowiadać wymaganiom mieszanki z kruszywa $0 \div 20$ mm dla ławy.

5.8. Umocnienie skarp przy wlocie i wylocie przepustu

5.8.1. Rodzaje umocnień skarp

Umocnienie skarp przy wlocie i wylocie przepustu powinno odpowiadać ustaleniom dokumentacji projektowej.

Jeśli dokumentacja projektowa nie ustala inaczej, to umocnienie skarp można wykonać z:

- betonowej kostki brukowej,
- brukowca,
- geosyntetyku.

5.8.2. Umocnienie skarpy betonową kostką brukową

Betonowa kostka brukowa powinna odpowiadać wymaganiom ST D-05.03.23a [5], a sposób wykonania umocnienia powinien być zgodny z ustaleniami ST D-05.03.23a [5] i ST D-06.01.01 [6].

5.8.3. Umocnienie skarpy brukowcem

Brukowiec i sposób wykonania umocnienia powinien odpowiadać wymaganiom ST D-06.01.01 [6].

5.8.4. Umocnienie skarpy geosyntetykiem

Do umocnienia skarp geosyntetykami można stosować:

- geotekstylię, w tym przede wszystkim geowłókniny,
- geosiatki, płaskie lub komórkowe,
- geomaty, tj. siatki ze strukturą przestrzenną, w tym geomatę darniową z wcześniej wyhodowaną trawą do natychmiastowego utworzenia roślinnego pokrycia skarpy.

Ustalony geosyntetyk powinien odpowiadać wymaganiom i sposobowi wykonania umocnienia zgodnymi z ST D-06.01.01 [6].

5.9. Roboty wykończeniowe

Roboty wykończeniowe powinny być zgodne z dokumentacją projektową i ST. Do robót wykończeniowych należą prace związane z dostosowaniem wykonanych robót do istniejących warunków terenowych, takie jak:

Remont drogi powiatowej nr 2735 D / Kowary (ul. Wojska Polskiego).

SPECYFIKACJE TECHNICZNE

- odtworzenie przeszkód czasowo usuniętych, np. parkanów, ogrodzeń nawierzchni, chodników, krawężników itp.,
- niezbędne uzupełnienia zniszczonej w czasie robót roślinności, tj. zatrawienia, krzewów, ew. drzew,
- roboty porządkujące otoczenie terenu robót.

6. KONTROLA JAKOŚCI ROBÓT

6.1. Ogólne zasady kontroli jakości robót

Ogólne zasady kontroli jakości robót podano w ST D-M-00.00.00 „Wymagania ogólne” [1] pkt 6.

6.2. Badania przed przystąpieniem do robót

Przed przystąpieniem do robót Wykonawca powinien:

- uzyskać wymagane dokumenty, dopuszczające wyroby budowlane do obrotu i powszechnego stosowania (aprobaty techniczne, certyfikaty zgodności, deklaracje zgodności, ew. badania materiałów wykonane przez dostawców itp.),
- ew. wykonać własne badania właściwości materiałów przeznaczonych do wykonania robót, określone w pktcie 2,
- sprawdzić cechy zewnętrzne gotowych materiałów z tworzyw i prefabrykowanych.

Wszystkie dokumenty oraz wyniki badań Wykonawca przedstawia Inżynierowi do akceptacji.

6.3. Badania w czasie robót

Częstotliwość oraz zakres badań i pomiarów, które należy wykonać w czasie robót podaje tablica 1.

Tablica 1. Częstotliwość oraz zakres badań i pomiarów w czasie robót

Lp.	Wyszczególnienie robót	Częstotliwość badań	Wartości dopuszczalne
1	Lokalizacja i zgodność granic terenu robót z dokumentacją projektową	1 raz	Wg pktu 5 i dokumentacji projektowej
2	Wykonanie wykopów	Bieżąco	Wg pktu 5
3	Wykonanie fundamentu (ławy) przepustu	Bieżąco	Wg pktu 5
4	Ułożenie rur przepustu na ławie	Bieżąco	Wg pktu 5
5	Zasyпка przepustu	Bieżąco	Wg pktu 5
6	Umocnienie skarp przy wlocie i wylocie przepustu	Bieżąco	Wg pktu 5
7	Wykonanie robót wykończeniowych	Ocena ciągła	Wg pktu 5

7. OBMIAR ROBÓT

7.1. Ogólne zasady obmiaru robót

Ogólne zasady obmiaru robót podano w ST D-M-00.00.00 „Wymagania ogólne” [1] pkt 7.

7.2. Jednostka obmiarowa

Jednostką obmiarową jest m (metr) kompletnego wykonania przepustu

8. ODBIÓR ROBÓT

8.1. Ogólne zasady odbioru robót

Ogólne zasady odbioru robót podano w ST D-M-00.00.00 „Wymagania ogólne” [1] pkt 8.

Roboty uznaje się za wykonane zgodnie z dokumentacją projektową, ST i wymaganiami Inżyniera, jeżeli wszystkie pomiary i badania z zachowaniem tolerancji wg pkt 6 dały wyniki pozytywne.

8.2. Odbiór robót zanikających i ulegających zakryciu

Odbiorowi robót zanikających i ulegających zakryciu podlegają:

- wykonanie wykopu,
- wykonanie ławy fundamentowej.

Odbiór tych robót powinien być zgodny z wymaganiami pktu 8.2 D-M-00.00.00 „Wymagania ogólne” [1] oraz niniejszej ST.

9. PODSTAWA PŁATNOŚCI

9.1. Ogólne ustalenia dotyczące podstawy płatności

Ogólne ustalenia dotyczące podstawy płatności podano w ST D-M-00.00.00 „Wymagania ogólne” [1] pkt 9.

Zgodnie z Dokumentacją Projektową należy wykonać

- Wykonanie ławy fundamentowej żwirowej pod przepusty z rur PEHD
- Przepusty rurowe z rur z tworzywa PEHD o średnicy 40 cm na zjazdach
- Wykonanie ścianek czołowych z kamienia łamanego wraz ze spoinowaniem dla przepustów projektowanych

9.2. Cena jednostki obmiarowej

Cena wykonania 1 m kompletnego przepustu obejmuje:

- prace pomiarowe i roboty przygotowawcze,
- oznakowanie robót,
- przygotowanie podłoża,
- dostarczenie materiałów i sprzętu,
- wykonanie przepustu z wykopem, ławą, ułożeniem rur, zasypką, umocnieniem skarp według wymagań dokumentacji projektowej, ST i specyfikacji technicznej,
- wykonanie ścianek czołowych z kamienia według wymagań dokumentacji projektowej,
- przeprowadzenie pomiarów i badań wymaganych w specyfikacji technicznej,
- odwiezienie sprzętu.

9.3. Sposób rozliczenia robót tymczasowych i prac towarzyszących

Cena wykonania robót określonych niniejszą ST obejmuje:

Remont drogi powiatowej nr 2735 D / Kowary (ul. Wojska Polskiego).

SPECYFIKACJE TECHNICZNE

- roboty tymczasowe, które są potrzebne do wykonania robót podstawowych, ale nie są przekazywane Zamawiającemu i są usuwane po wykonaniu robót podstawowych,
- prace towarzyszące, które są niezbędne do wykonania robót podstawowych, niezaliczane do robót tymczasowych, jak geodezyjne wytyczenie robót itd.

10. PRZEPISY ZWIĄZANE

10.1. Ogólne specyfikacje techniczne (ST)

- | | | |
|----|--------------|--|
| 1. | D-M-00.00.00 | Wymagania ogólne |
| 2. | D-01.00.00 | Roboty przygotowawcze |
| 3. | D-02.00.00 | Roboty ziemne |
| 4. | D-03.01.01 | Przepusty pod koroną drogi |
| 5. | D-05.03.23a | Nawierzchnia z betonowej kostki brukowej dla dróg i ulic oraz placów i chodników |
| 6. | D-06.01.01 | Umocnienie powierzchniowe skarp, rowów i ścieków |

10.2. Normy

- | | | |
|----|-----------------|---|
| 7. | PN-B-11111:1996 | Kruszywa mineralne. Kruszywa naturalne do nawierzchni drogowych. Żwir i mieszanka |
|----|-----------------|---|

ZAŁĄCZNIKI

ZAŁĄCZNIK 1

RURY POLIETYLENOWE

Charakterystyka rur polietylenowych HDPE

Rury do przepustów wykonane są z wysokoudarowej odmiany polietylenu HDPE, wysokiej gęstości, charakteryzującego się dobrą odpornością na działanie roztworu soli i olejów mineralnych i ograniczoną odpornością na benzynę. Materiał jest palny, a zapłon następuje przy bezpośrednim, długotrwałym zetknięciu z otwartym ogniem. Skrót HDPE oznacza „high-density polyethylene”, tj. polietylen wysokiej gęstości.

Powierzchnia wewnętrzna rury jest gładka, a powierzchnia zewnętrzna jest wykształcona w formie spiralnego karbu o wielkości i skoku zwoju zależnego od średnicy rury, zwiększającego się ze wzrostem średnicy (rys. 1).

Karbowanie rury zaprojektowano w sposób umożliwiający uzyskanie jak największej wytrzymałości rur na ściskanie, w połączeniu z małą masą materiału. Spiralny kształt karbowania pozwala na optymalny rozkład naprężeń w rurze oraz umożliwia dobre wypełnienie częściami gruntu przestrzeni między karbami. Wytrzymałość na ściskanie rury, określona na podstawie metody naprężeń pierścieniowych wynosi zwykle minimum 8 kPa.

Rura, jako konstrukcja podatna, współpracując z otaczającą zasypką, wykorzystuje zjawisko przesklepienia obciążen powodując, w zależności od wysokości naziomu, przenoszenie przez rurę około 30% obciążeń zewnętrznych, a pozostałą część obciążeń – przez otaczający grunt.

Długość wytwarzanych odcinków rur określa producent (zwykle 2÷12 m). Odcinki poszczególnych rur można łączyć za pomocą elementów w formie złączek i opasek zaciskowych lub śrub, z tym że istnieją różne rodzaje złączek: plastikowe z karbami, metalowe jednodzielne lub dwudzielne, w zależności od stosowanej średnicy rury (rys. 2).

Przykładowy asortyment produkowanych rur polietylenowych spiralnie karbowanych przedstawiono w tabelicy 1.1, a najmniejsze średnice przepustów pod koroną drogi – w tabelicy 1.2.

Tablica 1.1. Przykładowy asortyment produkowanych rur polietylenowych spiralnie karbowanych (wg danych producenta)

Lp.	Średnica rury, mm		Odstęp karbów, mm	Masa rury, kg/m
	nominalna	zewnętrzna		
1	400	485,8	70,0	9,6
2	500	621,0	87,5	15,8
3	600	728,4	105,0	21,3
4	800	970,4	140,0	36,9
5	1000	1222,7	175,0	57,5

Tablica 1.2. Najmniejsze średnice przepustów pod koroną drogi (Wg rozporządzenia MTiGM z 30.05.2000, Dz.U. nr 63, poz. 735)

Lp.	Klasa drogi	Najmniejsza średnica przepustu (wewnętrzna) w mm, przy długości przepustu	
		< 10 m	≥ 10 m
1	A, S	-	1000
2	GP, G, Z	800	800
3	L, D	600	800

1.2. Zalety rur polietylenowych

- Przepusty z rur polietylenowych HDPE mają następujące, pozytywne cechy:
- montaż rur przepustu może być dokonany ręcznie, bez użycia cięższego sprzętu mechanicznego,
 - sposób montażu rur minimalizuje okres czasu potrzebny do budowy obiektu,
 - rury polietylenowe nie wymagają ścianek czołowych przepustu, gdyż zwykle dostosowuje się je do pochylenia skarp nasypu, przez przycięcie,
 - przepust z rur polietylenowych jest odporny na działanie agresywnych związków chemicznych; nie wymaga robót izolacyjnych,
 - montaż przepustu można wykonywać w ujemnych temperaturach otoczenia,
 - istnieje łatwość czyszczenia przepustu: wodą w okresie letnim lub parą wodną 105°C w okresie zimowym.

ZAŁĄCZNIK 2

ELEMENTY WYKONANIA PRZEPUSTU

2.1. Nadsypka nad przepustem

Grubość nadsypki nad przepustem uzależniona jest od średnicy rury i obciążenia. Minimalna grubość nadsypki, łącznie z warstwami konstrukcyjnymi nawierzchni, dla rur o średnicy 600 ÷ 1000 mm, powinna wynosić od 0,5 średnicy rury do max. 12 m. W przypadku gdy warstwy konstrukcyjne nawierzchni są grubsze niż zalecana minimalna nadsypka, to jej grubość nad rurą powinna wynosić minimum 0,10 ÷ 0,15 m, mierząc od karbu rury do spodu nawierzchni.

Inne maksymalne i minimalne grubości zasypki dopuszcza się pod warunkiem wykazania obliczeniowo, że nie zostanie przekroczona dopuszczalna deformacja rury.

2.2. Posadowienie przepustu

Przepust można wykonać na gruncie dowolnego typu, przy spełnieniu odpowiednich wymagań dostosowujących do nośności podłoża.

W przypadku posadowienia przepustu na plastycznym podłożu gliniastym lub namulach należy wykonać warstwę odcinającą, np. z geowłókniny o wytrzymałości na rozrywanie min. 7 kPa (rys. 5).

W przypadku gruntu wysadzinowego podsypkę wykonuje się z pospółki o maksymalnej średnicy ziaren 20 mm; grubość warstwy minimum 15 cm, a w miejscu spodziewanej złączki min. 10 cm. Zaleca się, aby podsypkę ułożyć wówczas w kierunku podłużnym i poprzecznym, zgodnie z rysunkiem 6. Podobną konstrukcję podsypki zaleca się wykonywać na przemarzniętym dnie wykopu w okresie zimowym.

Alternatywnie można wykonać na części (np. na obrukowanym wlocie i wylocie) przepustu lub pod całym przepustem ławę betonową (rys. 10).

2.3. Ułożenie przepustu z rur

Długość przepustu powinna być dostosowana do poziomu jego ułożenia, kąta przecięcia przepustu z osią drogi i zakończenia zależnego od ścięcia końca zgodnego z pochyleniem skarpy nasypu (ew. bez ścięcia).

Łączenie dwóch odcinków rur dokonuje się złączką zaciskową (rys. 2 i 3), której końce następnie dociska się paskami lub śrubami (rys. 4) zaciskowymi. Długość końcowego, skrajnego odcinka rury nie powinna być mniejsza od 1 m (rys. 7).

2.4. Zasyпка przepustu

Przepust jednorurowy powinien mieć zasypkę z gruntu przepuszczalnego, wykonaną wg rysunku 8, a dwururowy wg rys. 9.

Pozostałą część nasypu nad przepustem należy wykonać według zasad określonych dla gruntów nasypowych.

2.5. Umocnienie skarp przy wlocie i wylocie

Ze względów wytrzymałościowych rur, wlot lub wylot przepustu nie wymaga specjalnych umocnień. Nie ma potrzeby wykonywania ścianek czołowych przy przepuszczeniu. Umocnienie wlotu lub wylotu można rozważać do ochrony skarp przed wodą, dla przepustów o średnicy większej od 30 cm, zwłaszcza przy wlocie zatopionym.

Przykładowy sposób umocnienia skarpy betonową kostką brukową lub elementami kamiennymi przedstawiono na rysunku 10.

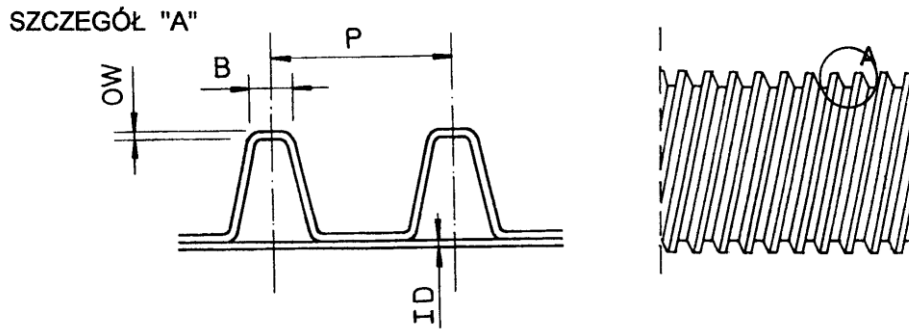
ZALĄCZNIK 3

RYSUNKI

Remont drogi powiatowej nr 2735 D / Kowary (ul. Wojska Polskiego).
SPECYFIKACJE TECHNICZNE

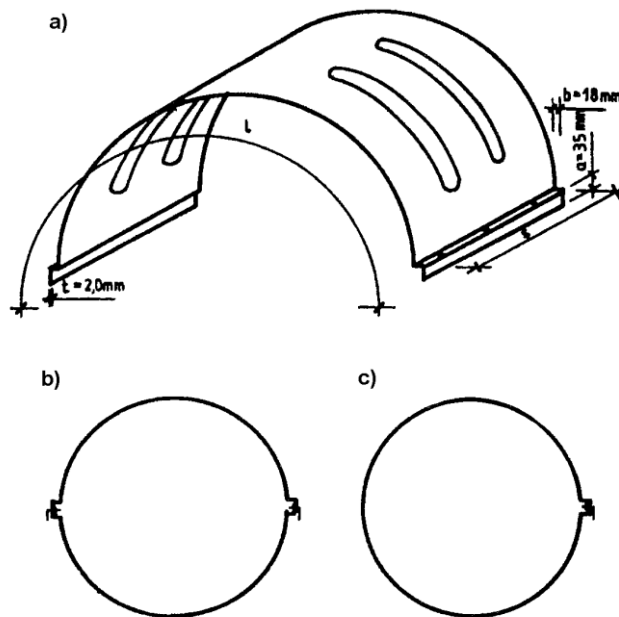
(wg producenta rur)

Rys. 1. Karby na rurze polietylenowej

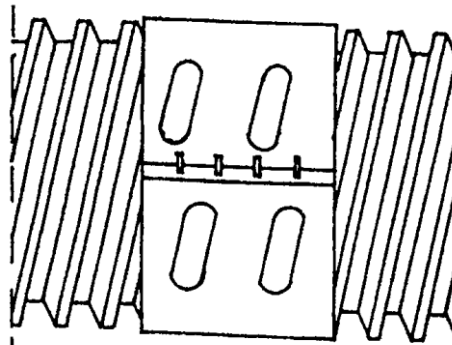


Rys. 2. Przykład złączki zaciskowej do połączenia dwóch rur polietylenowych

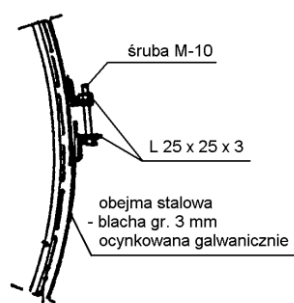
a) Widok górnej części złączki dwudzielnej, b) Przekrój poprzeczny złączki dwudzielnej, c) Przekrój poprzeczny złączki jednodzielnej (Uwaga: Producent dostarcza również inne typy złączek)



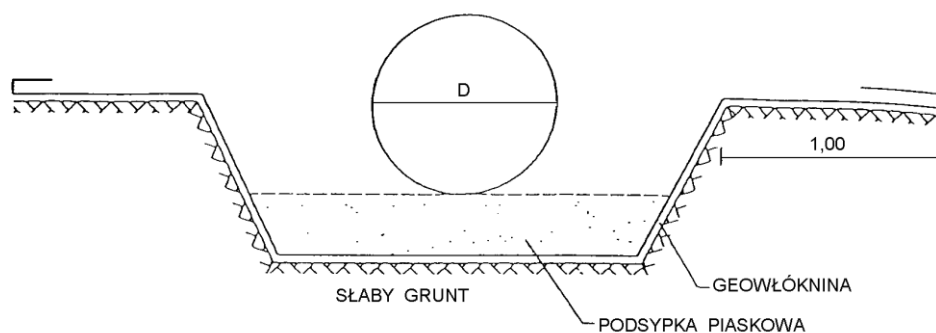
Rys. 3. Dwa odcinki rur połączone złączką zaciskową z blachy stalowej grubości 3 mm ocynkowanej galwanicznie (Istnieją również złączki plastikowe)



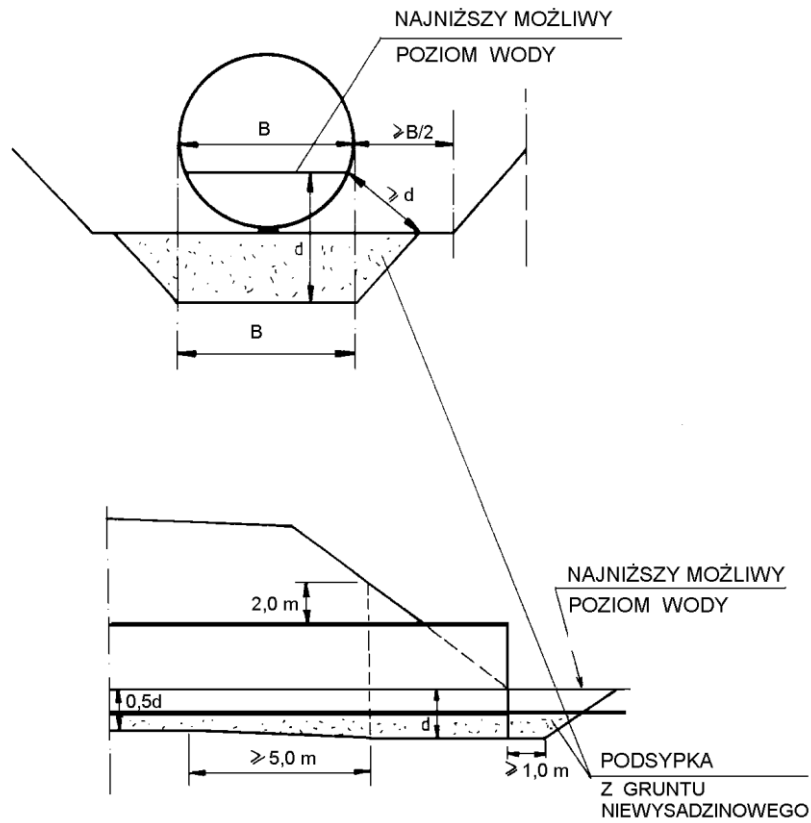
Rys. 4. Śruba zaciskowa na złączce metalowej łączącej dwa odcinki rur (Istnieją również złączki plastikowe)



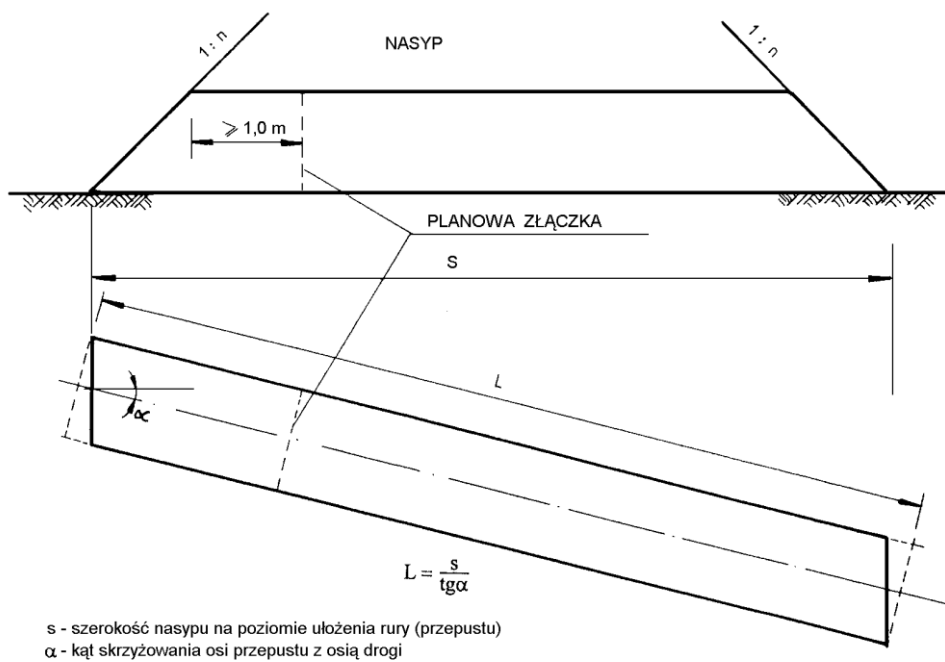
Rys. 5. Ułożenie rur przepustu na słabym gruncie



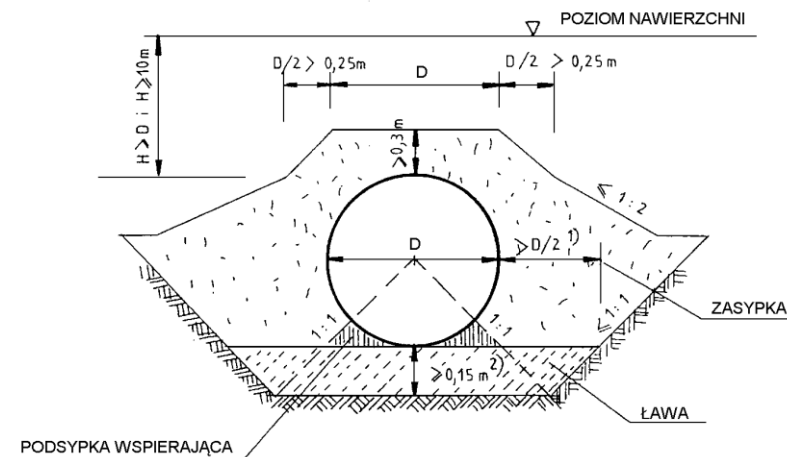
Rys. 6. Sposób wykonania podsypki pod przepustem, posadawianym na gruncie wysadzinowym



Rys. 7. Końcowy, skrajny odcinek rury nie powinien być krótszy od 1 m

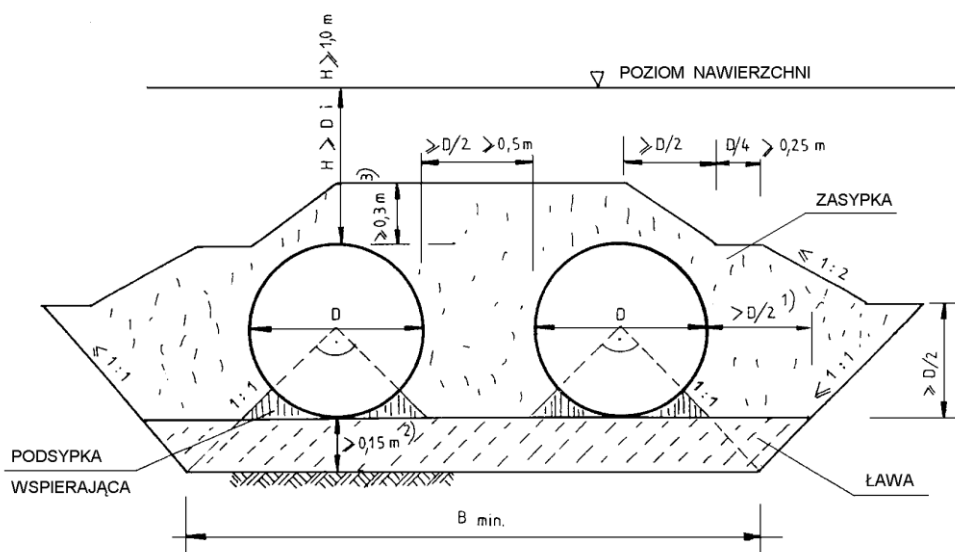


Rys. 8. Zasyпка nad przepustem jednorurowym



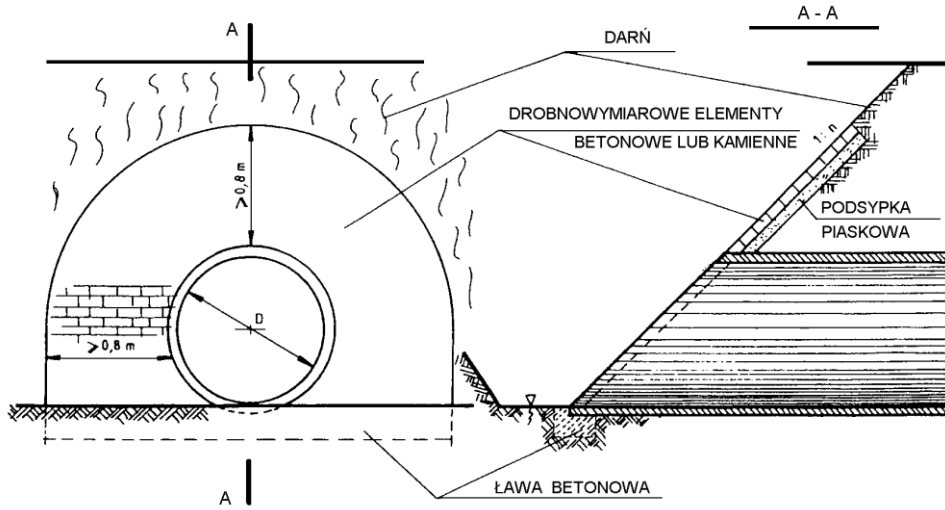
- ¹⁾ wymiar może być zwiększony dla gruntów wrażliwych na przemarzanie
²⁾ w miejscu złączeni min. 0,10 m

Rys. 9. Zasyпка nad przepustem dwururowym



- ¹⁾ wymiar może być zwiększony dla gruntów wrażliwych na przemarzanie
²⁾ w miejscu złączeni min. 0,10 m
³⁾ grubość równa całkowitej wysokości w wypadku gdy $H \leq 1$

Rys. 10. Przykład umocnienia skarpy przy wlocie przepustu za pomocą drobnowymiarowych elementów z betonowej kostki brukowej lub kamienia



SPECYFIKACJA TECHNICZNA

D.03.02.01

KANALIZACJA DESZCZOWA

1. Wstęp

1.1. Przedmiot ST

Przedmiotem niniejszej Specyfikacji Technicznej są wymagania dotyczące wykonania i odbioru kanalizacji deszczowej dotyczących remontu drogi powiatowej nr 2735 D / Kowary (ul. Wojska Polskiego).

1.2. Zakres stosowania ST

Specyfikacja Techniczna jest stosowana jako dokument przetargowy i kontraktowy przy zlecaniu i realizacji robót wymienionych w punkcie 1.1.

1.3. Zakres robót objętych ST

Ustalenia zawarte w niniejszej specyfikacji dotyczą prowadzenia robót przy wykonaniu kanalizacji deszczowej i obejmują:

- rozbiórkę istniejącej nawierzchni
- roboty ziemne
- budowę przykanalików z rur PCV średnicy 200 mm
- montaż żelbetowej płyty nastudziennej z rusztem wlotowym do włączów kanałowych klasy D 400 (forma wkłęśła)
- budowę studzienek ściekowych betonowych lub z kamienia ϕ 500 mm z osadnikiem bez syfonu
- odbudowę nawierzchni nad budowanym kanałem

1.4. Określenie podstawowe

Określenia podstawowe w niniejszej ST są zgodne z obowiązującymi odpowiednimi normami ST D-M.00.00.00 "Wymagania ogólne".

1.5. Ogólne wymagania dotyczące robót

Wykonawca robót jest odpowiedzialny za jakość ich wykonania oraz za zgodność z Dokumentacją Projektową, ST i poleceniami Inżyniera. Ogólne wymagania dotyczące robót podano w ST D-M.00.00.00 "Wymagania ogólne".

2. Materiały

Materiałami stosowanymi przy wykonaniu kanalizacji deszczowej według zasad niniejszej ST są:

2.1. Rury kanałowe - rury kanalizacyjne z nieplastyfikowanego polichloroku winylu PVC, kieli-chowe, łączone na uszczelkę gumową. Przykanaliki należy wykonać z rur jw. o średnicy 160 mm.

2.2. Wpusty uliczne, żeliwne.

2.3. Studzienki ściekowe z prefabrykatów zgodnie z K.B.4-4 12.1./5/ typ WU II-A.

- wpust uliczny żeliwny wg PN-88/H-74080/01 i PN-88/H-74080/04,
- kręgi betonowe średnicy 50 cm, wysokości 30 lub 60 cm z betonu klasy B30 wg KB 1-22.2.6.(6),
- pierścień żelbetowy prefabrykowany o średnicy 65 cm, z betonu wibrowanego klasy B30 (stal zbrojeniowa St OS),
- płyta żelbetowa prefabrykowana grubości 11 cm, z betonu wibrowanego klasy B30 (stal zbrojeniowa St OS),
- płyta fundamentowa zbrojona grubości 15 cm, z betonu klasy B30,
- podsypka z tłucznią lub żwiru grubości 7 cm,
- cegła kanalizacyjna wg PN-76/B-12037.

2.4. Izolacja:

- bitizol R+P, R+2P,
- lepik asfaltowy stosowany na gorąco wg PN-58/C-96177.

3. Sprzęt

Wykonawca przystępujący do prowadzenia robót określonych w Dokumentacji technicznej powinien dysponować następującym sprzętem:

3.1. Żuraw budowlany samochodowy o nośności do 10 ton.

3.2. Wyciąg spalinowy - wolnostojący - 0.5 tony.

3.3. Kocioł do gotowania lepiku 50-100 dcm³.

3.4. Betoniarka - wytworzenie zaprawy cementowej.

3.5. Koparka i spycharka - do robót ziemnych.

4. Transport

4.1. Elementy rurowe - elementy przewożone w pozycji poziomej należy zabezpieczyć przed przesuwaniem i przetaczaniem w czasie ruchu pojazdu. Przy przewozie należy przestrzegać przepisów obowiązujących w publicznym transporcie drogowym i kolejowym.

4.2. Kręgi - transport kręgów powinien odbywać się samochodami w pozycji wbudowania lub prostopadle do pozycji wbudowania. Podnoszenie i opuszczanie kręgów należy wykonywać za pomocą minimum trzech lin rozmieszczonych równomiernie na obwodzie prefabrykatu.

4.3. Włazy kanałowe przewożone mogą być dowolnymi środkami transportu z zabezpieczeniem ich przed możliwością przemieszczania się podczas transportu.

4.4. Wpusty żeliwne - skrzynki i ramki wpustów mogą być przewożone dowolnymi środkami transportu - wymagania jak wyżej.

4.5. Mieszanka betonowa - transport (w tym warunki i czas transportu) do miejsca jej wbudowania nie powinny powodować:

- segregacji składników,
- zmiany składu mieszanki,
- zanieczyszczenia mieszanki,

- obniżenia temperatury przekraczającego granicę określoną wymaganiami technologicznymi.

5. Wykonanie robót

5.1. Ogólne wymagania dotyczące robót

Ogólne wymagania dotyczące robót podano w ST D-M.00.00.00 "Wymagania ogólne".

5.2. Zakres wykonywanych robót

5.2.1. Zakup, transport i składowanie materiałów przewidzianych ustaleniami niniejszej ST do wykonania robót.

Miejsca pozyskania elementów kanalizacji deszczowej przewidzianych do realizacji zadania muszą uzyskać akceptację Inżyniera.

Transport materiałów opisano w punkcie 4 niniejszej ST.

Składowanie:

- rury kanalizacyjne można składować na przestrzeni otwartej w pozycji leżącej spełniając wymagania norm odnośnie pozycji składowania,
- kręgi należy składować w pozycji wbudowania, wysokość składowania nie powinna przekraczać 1.8 m i nacisk przekazywany na grunt poniżej 0.5 MPa,
- włazy i stopnie - odbywać się może na przestrzeni otwartej z dala od substancji korodujących,
- wpusty żeliwne mogą być przechowywane na wolnym powietrzu na paletach w stosach do wysokości maksimum 1.5 m,
- cegła klinkierowa kanalizacyjna może być składowana na wolnym powietrzu w stosach.

5.2.2. Oznakowanie robót prowadzonych w pasie drogowym

Oznakowanie robót zgodnie z "Instrukcją oznakowania robót prowadzonych w pasie drogowym". W miejscach, gdzie może zachodzić niebezpieczeństwo wypadków, budowę należy przewizorycznie ogrodzić od strony ruchu (a na noc dodatkowo oznaczyć światłami).

5.2.4. Wykonanie wykopu pod elementy kanalizacji deszczowej

Przed przystąpieniem do wykonywania wykopów pod jezdnią należy naciąć nawierzchnię bitumiczną i następnie rozebrać wszystkie warstwy nawierzchni przy pomocy sprzętu mechanicznego. Roboty rozbiórkowe wykonać zgodnie z ST D.01.02.04.

Wykop należy rozpocząć od najniższego punktu budowanego kanału i prowadzić w kierunku przeciwnym do spadku kanału. Dno wykopu powinno być równe i wykonane ze spadkiem ustalonym w dokumentacji projektowej, przy czym dno wykopu wykonanego ręcznie należy pozostawić na poziomie wyższym od rzędnej projektowanej o 2-5 cm, a w gruntach nawodnionych o 20 cm. Przy wykopie mechanicznym dno wykopu ustala się na poziomie o 20 cm wyższym od projektowanego. Przy wykonywaniu wykopu należy przy udziale Inżyniera sprawdzić czy charakter gruntu odpowiada wykonaniu kanalizacji wg dokumentacji projektowej. Wykop należy wykonać o ścianach pionowych, odpowiednio wzmocnionych za pomocą obudowy drewnianej

lub metalowej. Napotkane w obrębie wewnętrznym wykopu przewody i kable należy zabezpieczyć według wymagań użytkowników tych urządzeń.

Roboty ziemne prowadzić zgodnie z PN-B-10736:1999 oraz PN-S-02205:1998.

5.2.5. Wykonanie kanału deszczowego`

W trakcie robót montażowych należy przestrzegać obowiązujących "Warunków technicznych robót budowlano-montażowych cz. II. Roboty instalacji sanitarnych i przemysłowych" oraz:

- "Warunków technicznych wykonania i odbioru rurociągów z tworzyw sztucznych" wydanych 1994 r przez Polską Korporację Techniki Sanitarnej, Grzewczej, Gazowej i Klimatyzacji.

Do robót montażowych przystąpić po starannym ręcznym przygotowaniu podłoża, wykonaniu podsypki piaszczystych i ław betonowych na odcinkach kanałów przewidzianych do obetonowania. Szczególną uwagę zwrócić na prawidłowe założenie uszczelki złączy kielichowych, oraz wykonanie uszczelnień przejść przez ściany studzienek.

5.2.6. Wykonanie przykanalików

Włączenie przykanalika do kanału wykonane będzie za pośrednictwem studzienki połączeniowej. Przykanaliki należy wykonać zgodnie z Dokumentacją Projektową pod względem spadków, trasy, długości oraz kąta włączenia.

5.2.7. Wykonanie studzienki ściekowej

Wykonywane studzienki ściekowe powinny być wpustem żeliwnym ulicznym z osadnikiem. Lokalizacja studzienek wynika z dokumentacji projektowej.

Konstrukcja i sposób wykonania studzienki ściekowej zamieszczony jest w Katalogu Budownictwa oznaczonym symbolem KB.4-4.12.1./5/ typ WU II-A.

Regulację wysokości osadzenia wpustu na studziencie można wykonać poprzez wykonanie podmurówki z cegły kanalizacyjnej na zaprawie cementowej lub na mokro.

5.2.8. Wykonanie izolacji

Elementy betonowe wykonanej kanalizacji deszczowej zabezpiecza się z zewnątrz izolacją bitumiczną przez posmarowanie bitizolem.

Studzienki należy zabezpieczyć przez zagruntowanie bitizolem R oraz trzykrotne posmarowanie lepikiem asfaltowym na gorąco wg PN-58/C-96177.

5.2.9. Zasyпка wykopów

Wykonany kanał należy obsypać piaskiem grubym lub średnim o uziarnieniu $U \geq 5$. Obsypkę ochronną należy wykonać do wysokości 30 cm powyżej wierzchu rury. Wskaźnik zagęszczenia obsypki I_s według normalnej próby Proctora wynosi 95 %.

Powyżej zasypkę prowadzić gruntem rodzimym warstwami z zagęszczeniem dla uzyskania wskaźnika zagęszczenia $I_s \geq 1,0$. Pod konstrukcją jezdni drogi wymagany wskaźnik zagęszczenia zasyпки $I_s \geq 1,03$.

5.2.10. Odbudowa nawierzchni.

Przewiduje się, że po wykonaniu kanalizacji nawierzchnia nad kanalizacją zostanie odbudowana.

Roboty związane z wykonaniem podbudowy prowadzić zgodnie z ST D.04.03.01 oraz ST D.04.04.02, roboty nawierzchniowe prowadzić zgodnie z ST D.05.03.07.

6. Kontrola jakości robót

Ogólne zasady kontroli jakości robót podano w ST D-M.00.00.00 "Wymagania ogólne".

6.1. Badania materiałów użytych do budowy kanalizacji deszczowej

Badanie to następuje poprzez porównanie cech materiałów z wymaganiami dokumentacji projektowej, ST i odpowiednich norm materiałowych podanych w punkcie 2 niniejszej ST.

6.2. Kontroli jakości robót należy dokonać wg PN-92/B-10735. Kontrola jakości wykonanych robót w szczególności dotyczy zgodności wykonania kanalizacji z Dokumentacją Projektową.

7. Obmiar robót

Jednostką obmiaru jest 1 m wykonanego kanału kanalizacji deszczowej i uwzględnia elementy składowe robót obmierzone według poniższych jednostek:

- m³ - roboty ziemne
- m - przykanaliki,
- szt. - studzienki ściekowe,
- m² - izolacja,

Ogólne zasady obmiaru robót podane są w ST D-M.00.00.00 "Wymagania ogólne".

8. Odbiór robót

Ogólne zasady odbioru robót podano w ST D-M.00.00.00 "Wymagania ogólne".

8.1. Odbioru robót należy dokonać zgodnie z PN-92/B-10735.

8.2. Odbiór pogwarancyjny powinien być dokonany po rocznej eksploatacji kanalizacji deszczowej. Uprawnienie z tytułu rękojmi za wady fizyczne wygasają po upływie 3 lat.

9. Podstawa płatności

Ogólne wymagania dotyczące płatności podano w ST D-M.00.00.00 "Wymagania ogólne".

Płatność za m wykonanego kanału deszczowego i przykanalika, sztukę wykonanej studzienki ściekowej połączeniowej, przelotowej i separatora należy przyjmować zgodnie z Dokumentacją Projektową, obmiarem robót, oceną jakości użytych materiałów oraz oceną jakości wykonania robót na podstawie wyników pomiarów i badań.

- budowę przykanalika deszczowego średnicy 160 mm z rur PP (PCV) łączonych na uszczelki gumowe
- budowa studni ściekowych ulicznych betonowych lub kamiennych o średnicy 50 cm z osadnikiem i bez syfonu

- Wykucie otworów w przepuszczeniu w miejscu włączenia przykanalików do kanalizacji deszczowej 4 włączenia rur

Cena wykonania robót obejmuje:

- transport i składowanie materiałów niezbędnych do wykonania robót,
- oznakowanie robót prowadzonych w pasie drogowym,
- wyznaczenie sytuacyjno-wysokościowe miejsc wykonywania poszczególnych elementów kanalizacji deszczowej,
- rozebranie i odtworzenie istn. nawierzchni,
- wykonanie wykopów,
- przygotowanie podłoża,
- wykonanie przykanalików,
- wykonanie studzienek ściekowych,
- wykonanie izolacji studzienek i przykanalików,
- wykonanie próby szczelności kanałów,
- zasypanie kanalizacji,
- załadunek i odtransportowanie nadmiaru gruntu z wykopów,
- uporządkowanie miejsc prowadzonych robót.
- przeprowadzenie badań i pomiarów.

10. Przepisy związane

PN-87/B-01070 Sieć kanalizacyjna zewnętrzna. Obiekty i elementy wyposażenia. Terminologia.

PN-88/B-06250 Beton zwykły.

PN-EN 1610:2002 Budowa i badania przewodów kanalizacyjnych

PN-B-10736:1999 Roboty ziemne. Wykopy otwarte dla przewodów wodociągowych i kanalizacyjnych.

PN-76/B-12037 Cegła pełna wypalana z gliny - kanalizacyjna.

PN-90/B-14501 Zaprawy budowlane zwykłe.

PN-58/C-96177 Lepik asfaltowy bez wypełniaczy stosowany na gorąco.

PN-87/H-74051/02 Włazy kanałowe klasy B, C, D (włazy typu ciężkiego).

PN-88/H-74080/01 Skrzynki żeliwne wpustów deszczowych. Wymagania i badania.

PN-88/H-74080/04 Skrzynki żeliwne wpustów deszczowych. Klasa C.

PN-S-02205:1998 Drogi samochodowe. Roboty ziemne. Wymagania i badania.

BN-86/8971-08 Prefabrykaty budowlane z betonu. Kręgi betonowe i żelbetowe.

KB.4-3.3.1.10.(1) Studzienki ściekowe do odwodnienia dróg. 1983 r.

KB.1-22.26.(6) Kręgi betonowe średnicy 50 cm, wysokości 30 lub 60 cm.

Warunki techniczne i odbioru rurociągów z tworzyw wydane w 1994 r przez Polską Korporację Techniki Sanitarnej, Grzewczej, Gazowej i Klimatyzacji.

SPECYFIKACJE TECHNICZNE
D-03.02.01a

REGULACJA PIONOWA
STUDNI KANALIZACYJNYCH

1. WSTĘP

1.1. Przedmiot ST

Przedmiotem niniejszej specyfikacji technicznej (ST) są wymagania dotyczące wykonania i odbioru robót związanych z wykonaniem regulacji pionowej studzienki kanalizacyjnej dotyczących remontu drogi powiatowej nr 2735 D / Kowary (ul. Wojska Polskiego).

1.2. Zakres stosowania ST

Specyfikacja Techniczna jest stosowana jako dokument przetargowy i kontraktowy przy zlecaniu i realizacji robót wymienionych w punkcie 1.1.

1.3. Zakres robót objętych ST

Ustalenia zawarte w niniejszej specyfikacji dotyczą zasad prowadzenia robót związanych z wykonaniem i odbiorem przypowierzchniowej regulacji pionowej uszkodzonych studzienek kanalizacyjnych (studzienek rewizyjnych, wpustów ulicznych, skrzynek zaworów, studni telekomunikacyjnych) i obejmują regulację wraz z wymianą włazów wraz kołnierzeniami, wymianę skrzynek zaworów wodnych, gazowych, krat ściekowych:

- wpusty uliczne
- naprawy z betonu

1.4. Określenia podstawowe

1.4.1. Studzienka kanalizacyjna - urządzenie połączone z kanałem, przeznaczone do kontroli lub prawidłowej eksploatacji kanału.

1.4.2. Studzienka rewizyjna (kontrolna) - urządzenie do kontroli kanałów nieprzełazowych, ich konserwacji i przewietrzania.

1.4.3. Wpust uliczny (wpust ściekowy, studzienka ściekowa) - urządzenie do przejęcia wód opadowych z powierzchni i odprowadzenia poprzez przykanalik do kanalizacji deszczowej lub ogólnospławnej.

1.4.4. Właz studzienki - element żeliwny przeznaczony do przykrycia podziemnych studzienek rewizyjnych, umożliwiający dostęp do urządzeń kanalizacyjnych.

1.4.5. Kratka ściekowa - urządzenie, przez które wody opadowe przedostają się od góry do wpustu ulicznego.

1.4.6. Nasada (żeliwna) z wlewem bocznym (w krawężniku) - urządzenie, przez które wody opadowe przedostają się w płaszczyźnie krawężnika do wpustu ulicznego.

1.4.7. Pozostałe określenia podstawowe są zgodne z obowiązującymi, odpowiednimi polskimi normami i z definicjami podanymi w ST D-M-00.00.00 „Wymagania ogólne” [1] pkt 1.4.

1.5. Ogólne wymagania dotyczące robót

Ogólne wymagania dotyczące robót podano w ST D-M-00.00.00 „Wymagania ogólne” [1] pkt 1.5.

2. MATERIAŁY

2.1. Ogólne wymagania dotyczące materiałów

Ogólne wymagania dotyczące materiałów, ich pozyskiwania i składowania, podano w ST D-M-00.00.00 „Wymagania ogólne” [1] pkt 2.

2.2. Materiały do wykonania regulacji pionowej uszkodzonej studzienki kanalizacyjnej

Do przypowierzchniowej naprawy uszkodzonej studzienki kanalizacyjnej należy użyć:

- a) materiały otrzymane z rozbiórki studzienki oraz z rozbiórki otaczającej nawierzchni, nadające się do ponownego wbudowania,
- b) materiały nowe, będące materiałem uzupełniającym, tego samego typu, gatunku i wymiarów, jak materiał rozbiórkowy, odpowiadające wymaganiom:
 - ST D-03.02.01 [2] w przypadku materiałów do naprawy studzienki,
 - ST, wymienionych w pktcie 5.6 niniejszej specyfikacji, w przypadku materiałów potrzebnych do ułożenia nowej nawierzchni.

3. SPRZĘT

3.1. Ogólne wymagania dotyczące sprzętu

Ogólne wymagania dotyczące sprzętu podano w ST D-M-00.00.00 „Wymagania ogólne” [1] pkt 3.

3.2. Sprzęt stosowany do wykonania regulacji pionowej uszkodzonej studzienki kanalizacyjnej

Wykonawca przystępujący do wykonania naprawy, powinien wykazać się możliwością korzystania z następującego sprzętu:

- piły tarczowej,
- młota pneumatycznego,
- sprężarki powietrza,
- dźwigu samochodowego,
- zagęszczarki wibracyjnej,
- sprzętu pomocniczego (szczotka, łopata, szablon itp.).

4. TRANSPORT

4.1. Ogólne wymagania dotyczące transportu

Ogólne wymagania dotyczące transportu podano w ST D-M-00.00.00 „Wymagania ogólne” [1] pkt 4.

4.2. Transport materiałów

Transport nowych materiałów do wykonania naprawy, powinien odpowiadać wymaganiom określonym w:

- a) ST D-03.02.01 [2], w przypadku materiałów do naprawy studzienki,
- b) ST, wymienionych w pktcie 5.6 niniejszej specyfikacji, w przypadku materiałów wykorzystywanych do wykonania nowej nawierzchni.

5. WYKONANIE ROBÓT

5.1. Ogólne zasady wykonania robót

Ogólne zasady wykonania robót podano w ST D-M-00.00.00 „Wymagania ogólne” [1] pkt 5.

5.2. Uszkodzenia zapadniętych studzienek, podlegające naprawie

Uszkodzenie studzienek urządzeń podziemnych występuje, gdy różnica poziomów pomiędzy:

- kratką wpustu ulicznego a górną powierzchnią warstwy ścieralnej nawierzchni wynosi powyżej 1,5 cm,
- włazem studzienki a górną powierzchnią nawierzchni wynosi powyżej 1 cm.

5.3. Zasady wykonania naprawy

Wykonanie naprawy polegającej na regulacji pionowej studzienki, obejmuje:

1. roboty przygotowawcze
 - rozpoznanie uszkodzenia,
 - wyznaczenie powierzchni podlegającej naprawie,
2. wykonanie naprawy
 - naprawę uszkodzonej studzienki,
 - ułożenie nowej nawierzchni.

5.4. Roboty przygotowawcze

Rozpoznanie uszkodzenia polega na:

- ustaleniu sposobu deformacji studzienki,
- określeniu stanu nawierzchni w bezpośrednim otoczeniu studzienki,
- wstępnym rozpoznaniu przyczyn uszkodzenia,
- rozeznaniu możliwości wykorzystania dotychczasowych elementów urządzenia.

Powierzchnia przeznaczona do wykonania naprawy powinna obejmować cały obszar uszkodzonej nawierzchni wokół zapadniętej studzienki. Powierzchni tej należy nadać kształt prostokątnej figury geometrycznej.

Powierzchnię przeznaczoną do wykonania naprawy akceptuje Inżynier.

5.5. Wykonanie naprawy uszkodzonej studzienki

Wykonanie przypowierzchniowej naprawy uszkodzonej studzienki, pod warunkiem zaakceptowania przez Inżyniera, obejmuje:

1. zdjęcie przykrycia (pokrywy, włazu, kratki ściekowej, nasady z wlewem bocznym) urządzenia podziemnego,
2. rozebranie uszkodzonej nawierzchni wokół studzienki:
 - ręczne (dłutami, haczykami z drutu, młotkami brukarskimi, ew. dragami stalowymi itp. - w przypadku nawierzchni typu kostkowego),
 - mechaniczne (w przypadku nawierzchni typu monolitycznego, np. nawierzchni asfaltowej, betonowej) - z pionowym wycięciem krawędzi uszkodzenia piłą tarczową i rozebraniem konstrukcji jezdni przy pomocy młotów pneumatycznych, dragów stalowych itp.,
3. rozebranie uszkodzonej górnej części studzienki (np. części żeliwnych, płyt żelbetowych pod studzienką, kręgów podporowych itp.),
4. zebranie i odwiezienie lub odrzucenie elementów nawierzchni i gruzu na pobocze, chodnik lub miejsce składowania, z posortowaniem i zabezpieczeniem materiału przydatnego do dalszych robót,
5. szczegółowe rozpoznanie przyczyn uszkodzenia i podjęcie końcowej decyzji o sposobie naprawy i wykorzystaniu istniejących materiałów,
6. sprawdzenie stanu konstrukcji studzienki i oczyszczenie górnej części studzienki (np. nasady wpustu, komina włazowego) z ew. uzupełnieniem ubytków,
7. w przypadku niewielkiego zapadnięcia - poziomowanie górnej części komina włazowego, nasady wpustu itp. przy użyciu zaprawy cementowo-piaskowej, a w przypadku uszkodzeń większych - wykonanie deskowania oraz ułożenie i zagęszczenie mieszanki betonowej klasy co najmniej B20, według wymiarów dostosowanych do rodzaju uszkodzenia i poziomu powierzchni (jezdni, chodnika, pasa dzielącego itp.), a także rozebranie deskowania,
8. osadzenie przykrycia studzienki lub kratki ściekowej z wykorzystaniem istniejących lub nowych materiałów oraz ew. wyrównaniem zaprawą cementową.

W przypadku znacznych zapadnięć studzienki, wynikających z uszkodzeń (zniszczeń) korpusu studzienki, kanałów, przykanalików, elementów dennych, wymycia gruntu itp. - sposób

naprawy należy określić indywidualnie i wykonać ją według osobno opracowanej specyfikacji technicznej.

5.6. Ułożenie nowej nawierzchni

Nową nawierzchnię, wokół naprawionej studzienki, należy wykonać w sposób identyczny ze stanem przed przebudową.

Do nawierzchni należy użyć, w największym zakresie, materiał otrzymany z rozbiórki, nadający się do ponownego wbudowania. Nowy uzupełniany materiał powinien być jak najbardziej zbliżony do materiału starego. Zmiany konstrukcji jezdni mogą być dokonane pod warunkiem akceptacji Inżyniera.

Przy wykonywaniu podbudowy należy zwracać szczególną uwagę na poprawne jej zagęszczenie wokół komina i kołnierza studzienki. Przy nawierzchni asfaltowej, powierzchnie styku części żeliwnych lub metalowych powinny być pokryte asfaltem.

W zależności od rodzaju nawierzchni istniejącej, poszczególne wykonywane podbudowy i warstwy ścieralne mogą odpowiadać wymaganiom określonym w:

- a) ST D-04.01.01÷04.03.01 [3], dla warstw dolnych podbudów,
- b) ST D-04.04.00÷04.04.03 [4], dla podbudów z kruszywa stabilizowanego mechanicznie,
- c) ST D-04.05.00÷04.05.04 [5], dla podbudów z gruntów stabilizowanych spoiwami hydraulicznymi,
- d) ST D-04.06.01 [6], dla podbudów z chudego betonu,
- e) ST D-05.03.01a [7], dla nawierzchni z kostki kamiennej,
- f) ST D-05.03.02a [8], dla nawierzchni klinkierowej,
- g) ST D-05.03.03a [9], dla nawierzchni z płyt betonowych,
- h) ST D-05.03.07 [10], dla nawierzchni z asfaltu lanego,
- i) ST D-05.03.13 [11], dla nawierzchni z mieszanek mineralno-asfaltowych,
- j) ST D-05.03.23b [12], dla nawierzchni z betonowej kostki brukowej,
- k) innych ST, przy stosowaniu innych rodzajów nawierzchni.

W przypadku konieczności wymiany krawężnika, naprawiony krawężnik powinien odpowiadać wymaganiom ST D-08.01.01÷02 [13].

6. KONTROLA JAKOŚCI ROBÓT

6.1. Ogólne zasady kontroli jakości robót

Ogólne zasady kontroli jakości robót podano w ST D-M-00.00.00 „Wymagania ogólne” [1] pkt 6.

6.2. Badania przed przystąpieniem do robót

Przed przystąpieniem do robót Wykonawca powinien:

- uzyskać wymagane dokumenty, dopuszczające wyroby budowlane do obrotu i powszechnego stosowania (certyfikaty na znak bezpieczeństwa, aprobaty techniczne, certyfikaty zgodności, deklaracje zgodności, ew. badania materiałów wykonane przez dostawców itp.),
- sprawdzić cechy zewnętrzne gotowych materiałów z tworzyw i prefabrykowanych.

Wszystkie dokumenty oraz wyniki badań Wykonawca przedstawia Inżynierowi do akceptacji.

6.3. Badania w czasie robót

Częstotliwość oraz zakres badań i pomiarów, które należy wykonać w czasie robót podaje tablica 1.

Tablica 1. Częstotliwość oraz zakres badań i pomiarów w czasie robót

Lp.	Wyszczególnienie badań i pomiarów	Częstotliwość badań	Wartości dopuszczalne
1	Wyznaczenie powierzchni przeznaczonej do wykonania naprawy	1 raz	Niezbędna powierzchnia
2	Roboty rozbiórkowe	1 raz	Akceptacja nieuszkodzonych materiałów
3	Szczegółowe rozpoznanie uszkodzenia i decyzja o sposobie naprawy	1 raz	Akceptacja Inżyniera
4	Naprawa studzienki	Ocena ciągła	Wg pktu 5.5
5	Ułożenie nawierzchni	Ocena ciągła	Wg pktu 5.6
6	Położenie studzienki w stosunku do otaczającej nawierzchni	1 raz	Kratka ściekowa ok. 0,5 cm poniżej, wąż studzienki - w poziomie nawierzchni

6.4. Badania wykonanych robót

Po zakończeniu robót należy sprawdzić wizualnie:

- wygląd zewnętrzny wykonanej naprawy w zakresie wyglądu, kształtu, wymiarów, desenia nawierzchni typu kostkowego,
- poprawność profilu podłużnego i poprzecznego, nawiązującego do otaczającej nawierzchni i umożliwiającego spływ powierzchniowy wód.

7. OBMIAR ROBÓT

7.1. Ogólne zasady obmiaru robót

Ogólne zasady obmiaru robót podano w ST D-M-00.00.00 „Wymagania ogólne” [1] pkt 7.

7.2. Jednostka obmiarowa

Jednostką obmiarową jest 1 obiekt wykonanej naprawionej studzienki.

8. ODBIÓR ROBÓT

8.1. Ogólne zasady odbioru robót

Ogólne zasady odbioru robót podano w ST D-M-00.00.00 „Wymagania ogólne” [1] pkt 8.

Roboty uznaje się za wykonane zgodnie z dokumentacją projektową, ST i wymaganiami Inżyniera, jeżeli wszystkie pomiary i badania z zachowaniem tolerancji wg pkt 6 dały wyniki pozytywne.

8.2. Odbiór robót zanikających i ulegających zakryciu

Odbiorowi robót zanikających i ulegających zakryciu podlegają:

- roboty rozbiórkowe,
- naprawa studzienki.

Odbiór tych robót powinien być zgodny z wymaganiami pktu 8.2 D-M-00.00.00 „Wymagania ogólne” [1] oraz niniejszej ST.

9. PODSTAWA PŁATNOŚCI

9.1. Ogólne ustalenia dotyczące podstawy płatności

Ogólne ustalenia dotyczące podstawy płatności podano w ST D-M-00.00.00 [1] „Wymagania ogólne” pkt 9.

9.2. Cena jednostki obmiarowej

Cena wykonania regulacji pionowej studzienki obejmuje:

- prace pomiarowe i roboty przygotowawcze,
- oznakowanie robót,
- roboty rozbiórkowe,
- dostarczenie materiałów i sprzętu,
- wykonanie naprawy studzienki,
- ułożenie nawierzchni,
- odwiezienie nieprzydatnych materiałów rozbiórkowych na składowisko,
- przeprowadzenie pomiarów i badań wymaganych w niniejszej specyfikacji technicznej,
- odwiezienie sprzętu.

10. PRZEPISY ZWIĄZANE

Ogólne specyfikacje techniczne (ST)

- | | | |
|-----|----------------------|---|
| 1. | D-M-00.00.00 | Wymagania ogólne |
| 2. | D-03.02.01 | Kanalizacja deszczowa |
| 3. | D-04.01.01÷04.03.01 | Dolne warstwy podbudów oraz oczyszczenie i skropienie |
| 4. | D- 04.04.00÷04.04.03 | Podbudowy z kruszywa stabilizowanego mechanicznie |
| 5. | D-04.05.00÷04.05.04 | Podbudowy i ulepszone podłoża z gruntów lub kruszyw stabilizowanych spoiwami hydraulicznymi |
| 6. | D-04.06.01 | Podbudowa z chudego betonu |
| 7. | D-05.03.01a | Remont cząstkowy nawierzchni z kostki kamiennej |
| 8. | D-05.03.02a | Remont cząstkowy nawierzchni klinkierowej |
| 9. | D-05.03.03a | Remont cząstkowy nawierzchni z płyt betonowych |
| 10. | D-05.03.07 | Nawierzchni z asfaltu lanego |
| 11. | D-05.03.17 | Remont cząstkowy nawierzchni bitumicznych |
| 12. | D-05.03.23b | Remont cząstkowy nawierzchni z betonowej kostki brukowej |
| 13. | D-08.01.01÷02 | Krawężniki |

SPECYFIKACJA TECHNICZNA

D - 03.04.01

STUDNIE CHŁONNE

1. Przedmiot ST

Przedmiotem niniejszej specyfikacji technicznej (ST) są wymagania dotyczące wykonania i odbioru robót związanych z wykonaniem studni chłonnych dotyczących remontu drogi powiatowej nr 2735 D / Kowary (ul. Wojska Polskiego).

2. Zakres stosowania ST

Specyfikacja Techniczna jest stosowana jako dokument przetargowy i kontraktowy przy zlecaniu i realizacji robót wymienionych w punkcie 1.1.

3. Zakres robót objętych ST

Ustalenia zawarte w niniejszej specyfikacji dotyczą zasad prowadzenia robót związanych z wykonywaniem studni chłonnych, które stosuje się w terenie równinnym, gdy istnieją trudności odprowadzenia wody rowami, a pod powierzchnią nieprzepuszczalną lub częściowo przepuszczalną warstwą gruntu znajduje się grunt przepuszczalny o dostatecznej chłonności.

Studnie chłonne wykonuje się jako gruntowe (wykop jamisty ze skarpami), z kręgów betonowych lub żelbetowych, a także z muru klinkierowego, wiercone, wiercono-kopane i inne.

Wymiary studni należy określić obliczeniowo lub doświadczalnie, przy uwzględnieniu jej zdolności chłonnej, w założeniu przejścia przez nią określonej objętości dopływającej wody. Zwykle studnie gruntowe mają przekrój kwadratowy lub prostokątny o wymiarach dna np. 1,0 x 1,0 m; 1,0 x 2,0 m lub 2,0 x 2,0 m, a studnie z kręgów betonowych średnicę od 0,8 m do 1,5 m.

Studnię chłonną wypełnia się filtrem z przepuszczalnych warstw kruszyw od gruboziarnistych (z tłucznia i żwirów) położonych u spodu do drobnoziarnistych (z piasku) położonych u góry. Górną warstwę piasku okresowo wymienia się, po jej zamuleniu, ręcznie lub mechanicznie.

Niniejsze ST dotyczą studni chłonnych gruntowych i studni chłonnych z kręgów betonowych lub żelbetowych, najczęściej stosowanych w drogownictwie.

4. Określenia podstawowe

4.1. Studnia chłonna - wykop jamisty lub studzienka z kręgów, przeznaczona do zbierania wody powierzchniowej i wchłaniania jej przez podłoże gruntowe.

5. MATERIAŁY

5.1. Rodzaje materiałów stosowanych w studniach chłonnych

Materiałami stosowanymi przy wykonywaniu studni chłonnych są:

- a) dla studni gruntowych - materiały filtracyjne,
- b) dla studni z kręgów - kręgi betonowe lub żelbetowe i materiały filtracyjne.

5.2. Materiał filtracyjny w studni chłonnej

Jako materiał filtracyjny, którym zasypuje się studnię chłonną, stosuje się tłuczeń i żwir o frakcjach od 2 do 4, od 4 do 8, od 8 do 16, od 16 do 31,5, od 31,5 do 63 mm wg PN-B-01100 [1] oraz piasek gruby wg PN-B-02480 [2].

Wskaźnik wodoprzepuszczalności piasków powinien wynosić co najmniej 8 m/dobę, wg PN-B-04492 [3].

Żwiry i piaski nie powinny mieć zawartości związków siarki w przeliczeniu na SO₃ większej niż 0,2 % masy, wg PN-B-06714-28 [5].

5.3. Kręgi betonowe i żelbetowe

Kręgi betonowe i żelbetowe powinny odpowiadać wymaganiom określonym przez BN-86/8971-08 [7] i podanym w tablicach 1 i 2.

Tablica 1. Wymiary kręgów betonowych i żelbetowych

Wymiary podstawowe, mm				Dopuszczalne odchyłki, mm		
średnica wewnętrzna kręgu	wysokość kręgu		grubość ścianki	średnicy	wysokości	grubości
	betonowego	żelbetowego				
800	300	600	80	± 8	± 5	± 3
1000	500		100			
1200	lub		120			
1400	600		120			± 5

Tablica 2. Dopuszczalne wady powierzchni kręgów betonowych i żelbetowych studni chłonnych

Średnica wewnętrzna kręgu, mm	Rysy włoskowate skurczowe na dowolnej powierzchni	Ubytek betonu na powierzchni	
		jednego elementu złącza - nie więcej niż 3 uszkodzenia	pozostałej - nie więcej niż 5 uszkodzeń
		o głębokości do 10 mm i powierzchni jednego uszkodzenia nie większej niż cm ²	
800	nie ogranicza się	10	100
1000		12	125
1200		15	150
1400		18	175

Kręgi betonowe powinny być wykonane z betonu klasy nie niższej niż B 25, a kręgi żelbetowe B 20.

Kręgi przeznaczone na studnię, do której wprowadza się wodę powierzchniową z rowu powinny być „typu I” wg BN-86/8971-08 [7], bez gniazd na stopnie złączowe (studnie chłonne przeznaczone do odbioru wody ze studzienek ściekowych powinny być „typu II” z gniazdami na stopnie złączowe).

Powierzchnie kręgów powinny być gładkie, jednolite, bez rys, pęknięć, ubytków i rozwarstwień. Wtrącenie ciał obcych widoczne na powierzchni wyrobu, np. drewno, odłamki cegły itp. należy traktować jako ubytki betonu o rozmiarach tych wtrąceń. Naddatki betonu na powierzchniach roboczych elementu złącza są niedopuszczalne.

Prostopadłość czoła mierzona różnicą wysokości kręgu powinna wynosić ± 5 mm.

Krąg badany pod ciśnieniem 0,5 MPa nie powinien wykazywać przecieków wody. Dopuszcza się zawilgocenie zewnętrznej powierzchni kręgu, jednak bez występowania widocznych kropeł.

Składowanie kręgów powinno odbywać się na terenie utwardzonym z możliwością odprowadzenia wód opadowych. Składowanie na wyrównanym gruncie nieutwardzonym jest możliwe, jeśli naciski przekazywane na grunt nie przekroczą 0,5 MPa. Kręgi mogą być składowane, z zapewnieniem stateczności, w pozycji wbudowania (wielowarstwowo do wysokości 1,8 m) bez podkładów lub prostopadle do pozycji wbudowania (jednowarstwowo) z zabezpieczeniem przed przesunięciem.

Remont drogi powiatowej nr 2735 D / Kowary (ul. Wojska Polskiego).

SPECYFIKACJE TECHNICZNE

6. SPRZĘT

6.1. Sprzęt do wykonania studni chłonnej

Studnie chłonne mogą być wykonane częściowo ręcznie i częściowo mechanicznie.

Wykonawca powinien dysponować następującym, sprawnym technicznie, sprzętem dowolnego typu, pod warunkiem zaakceptowania go przez Inżyniera:

- a) koparką do mechanicznego wykonania wykopu pod studnię,
- b) żurawiem samochodowym o udźwigu do 4 t, do ustawiania kręgów studni w gotowym wykopie,
- c) innym, jak: kołowrotem do wyciągania gruntu ze studni wykonywanej metodą studniarską, ubijakami ręcznymi, sprzętem do transportu kręgów i materiałów filtracyjnych, itp.

7. TRANSPORT

7.1. Transport przy wykonywaniu studni chłonnej

Kręgi betonowe i żelbetowe w czasie transportu powinny być układane, przy zachowaniu warunków układania jak przy składowaniu (punkt 2.4) z tym, że górna warstwa kręgów nie może przewyższać ścian środka transportowego o więcej niż 1/3 średnicy zewnętrznej kręgu lub 1/3 jego wysokości.

8. WYKONANIE ROBÓT

8.1. Zasady wykonania studni chłonnej

Jeśli dokumentacja projektowa nie określa inaczej, studnię chłonną należy wykonać, gdy:

- zaistnieją trudności uzyskania odpowiedniego pochylenia podłużnego rowów drogowych lub drenów, względnie odprowadzenie wód opadowych z lokalnych zagłębień terenu w inny sposób byłoby nieuzasadnione technicznie lub ekonomicznie,
- warstwa gruntu przepuszczalnego, o dostatecznej chłonności, znajduje się na głębokości od 1 do 5 m poniżej terenu,
- poziom wody gruntowej, w warunkach niekorzystnych, znajduje się na głębokości zapewniającej możliwość wchłonięcia wody ze studni,
- nie występuje ruch wody gruntowej w kierunku do drogi,
- studnię można zlokalizować w odległości nie mniejszej niż 10 m od podstawy nasypu drogowego lub zewnętrznej krawędzi skarpy rowu drogowego,
- nie ma przeciwwskazań sanitarnych do wprowadzenia spływów z drogi do gruntu.

Jeśli w dokumentacji projektowej nie określono inaczej, wykop pod studnię chłonną powinien być wykonany w sposób dostosowany do głębokości, danych geotechnicznych i posiadanego sprzętu. Zaleca się wykonanie wykopu ręcznie do głębokości nie większej niż 2 m. Studnia powinna być zagłębiona co najmniej 0,5 m w warstwie gruntu przepuszczalnego.

Wykonanie wykopu poniżej poziomu wód gruntowych bez odwodnienia wgłębnego jest dopuszczalne tylko do głębokości 1 m poniżej poziomu piezometrycznego wód gruntowych.

Nadmiar gruntu z wykopu należy odwieźć na miejsce odkładu lub rozplantować przy studni oraz przy rowach dopływowych.

Wydobyty grunt powinien być składowany przy studni, z pozostawieniem wolnego pasa terenu o szerokości co najmniej 1 m, licząc od krawędzi wykopu - dla komunikacji; kąt nachylenia skarpy wydobytego gruntu nie powinien być większy od kąta jego stoku naturalnego.

W celu zabezpieczenia wykopu przed zalaniem wodą z opadów atmosferycznych, należy powierzchnię terenu wyprofilować ze spadkiem umożliwiającym łatwy odpływ wody poza teren przylegający do wykopu.

Studnię należy zabezpieczyć przed dopływem wód z otaczającego terenu przez nadanie odpowiednich spadków lub obwałowanie studni.

8.2. Wykonanie studni chłonnej gruntowej

Jeśli w dokumentacji projektowej nie określono inaczej, wykop pod studnię chłonną gruntową powinien być wykonany zgodnie z zaleceniami punktu 5.2 z tym, że nachylenie skarp powinno wynosić 2:1.

Po wykonaniu wykopu należy możliwie jak najprędzej przystąpić do wypełnienia go materiałem filtracyjnym. Jeśli w dokumentacji projektowej nie określono inaczej, materiał filtracyjny powinien składać się z następujących warstw (od dołu ku górze):

1. warstwa najniższa, położona w otoczeniu gruntu przepuszczalnego, ze żwiru grubego lub tłucznia 31,5 do 63 mm,
2. warstwa pośrednia, w zależności od całkowitej grubości, z warstw żwiru od 16 do 31,5 mm, od 8 do 16 mm, od 4 do 8 mm i od 2 do 4 mm,
3. warstwa najwyższa położona w otoczeniu gruntu nieprzepuszczalnego grubości 30 cm z piasku grubego (do okresowej wymiany po zamuleniu).

Materiał filtracyjny należy układać warstwami grubości od 20 do 25 cm w stanie luźnym, które należy lekko ubić.

8.3. Wykonanie studni chłonnej z kręgów

Studnie chłonne z kręgów betonowych lub żelbetowych należy, jeśli dokumentacja projektowa nie określi tego inaczej, zagłębić w gruncie albo metodą studniarską albo poprzez wykonanie wykopu i opuszczenie do niego kręgów.

Metoda studniarska wykonania studni polega na kolejnym ustawianiu kręgów jednego na drugim, w miejscu lokalizacji studni, a następnie stopniowym ich opuszczaniu w miarę pogłębiania studni. Podbieranie gruntu spod krawędzi kręgu dokonuje się od wewnątrz studni przy pomocy kilofa i łopaty. Należy zwracać uwagę na równomierne podbieranie gruntu wzdłuż całego obwodu kręgu, żeby nie spowodować pochylecia studni.

Wyciąganie gruntu odbywa się:

- a) przy pomocy zwykłego kołowrotu z nawiniętą liną i dwoma kubłami. Kubły powinny być uwiązane na linie, a nie zawieszane na hakach, ze względu na bezpieczeństwo pracy,
- b) poprzez wyciąg wolnostojący o udźwigu 0,5 t z napędem spalinowym.

Metody studniarskiej nie zaleca się stosować w gruncie, w którym można spodziewać się grubych korzeni, kamieni, resztek starych fundamentów, konstrukcji itp.

Metoda polegająca na wykonaniu wykopu i opuszczeniu do niego kręgów zakłada wykonanie wykopu w takim czasie, aby po jego zakończeniu szybko można było przystąpić do ustawiania kręgów.

Jeśli w dokumentacji projektowej nie określono inaczej, wykop powinien być wykonany zgodnie z zaleceniami punktu 5.2 z tym, że bezpieczne nachylenia skarp powinny wynosić:

- w gruntach spoistych (glinach, iłach) niespękanych - 2:1,
- w gruntach małospoistych i słabych gruntach spoistych - 1:1,25.

Ustawienie kręgów w wykopie wykonuje się za pomocą żurawia o udźwigu do 4 t lub innym sposobem uzgodnionym przez Inżyniera. Należy zwracać uwagę na dokładne ustawienie poszczególnych kręgów ze złączami prawidłowo dopasowanymi.

Materiał filtracyjny należy ułożyć w studni w myśl zasad podanych w punkcie 5.3.

Zasypanie wykopu wokół studni należy przeprowadzić możliwie jak najszybciej. Do zasypania powinien być użyty grunt z wykopu, bez zanieczyszczeń (np. torfu, darniny, korzeni, odpadków). Zasypanie należy wykonać warstwami grubości od 15 do 20 cm i zagęszczać ubijakami ręcznymi. Wskaźnik zagęszczania gruntu mierzony wg BN-77/8931-12 [6] powinien być określony w SST. Nasypywanie warstwy gruntu i ich zagęszczanie w pobliżu studni należy wykonywać w taki sposób, aby nie spowodować uszkodzenia kręgów.

SPECYFIKACJA TECHNICZNA

D.04.01.01

KORYTO WRAZ Z PROFILOWANIEM I ZAGĘSZCZENIEM PODŁOŻA

1. Wstęp

1.1. Przedmiot ST

Przedmiotem niniejszej Specyfikacji Technicznej są wymagania dotyczące wykonania i odbioru koryta gruntowego wraz z profilowaniem i zagęszczeniem dotyczących remontu drogi powiatowej nr 2735 D / Kowary (ul. Wojska Polskiego).

1.2. Zakres stosowania ST

Specyfikacja Techniczna jest stosowana jako dokument przetargowy i kontraktowy przy zlecaniu i realizacji robót wymienionych w punkcie 1.1.

1.3. Zakres robót objętych ST

Ustalenia zawarte w niniejszej specyfikacji dotyczą prowadzenia robót przy wykonywaniu koryta gruntowego wraz z profilowaniem i zagęszczaniem podłoża dla drogi objazdowej i obejmują:

- wykonanie, wyprofilowanie i zagęszczanie koryta gruntowego pod nawierzchnię jezdni i chodników

1.4. Określenia podstawowe

Określenia podane w niniejszej ST są zgodne z obowiązującymi odpowiednimi normami i Specyfikacją Techniczną D-M.00.00.00.

1.5. Ogólne wymagania dotyczące robót

Wykonawca robót jest odpowiedzialny za jakość ich wykonania oraz za zgodność z Dokumentacją Projektową, ST i poleceniami Inżyniera.

Ogólne wymagania dotyczące robót podano w ST D-M.00.00.00 "Wymagania ogólne".

2. Materiały

Nie występują.

3. Sprzęt

Do wykonywania robót należy stosować zgodnie z ST D.02.01.01. Sprzęt, maszyny, urządzenia i narzędzia muszą być zaakceptowane przez Inżyniera.

4. Transport

Nie występuje.

5. Wykonanie robót

5.1. Ogólne warunki wykonania robót

Ogólne warunki wykonania robót podano w ST D-M.00.00.00 "Wymagania ogólne".

5.2. Zakres wykonywanych robót

5.2.1. Zasady ogólne

Wykonawca może przystąpić do wykonywania koryta oraz profilowania i zagęszczenia podłoża dopiero po zakończeniu i odebraniu robót związanych z wykonaniem elementów odwodnienia i instalacji urządzeń podziemnych w korpusie ziemnym.

Wykonawca powinien przystąpić do wykonywania koryta oraz profilowania i zagęszczenia podłoża bezpośrednio przed rozpoczęciem robót związanych z wykonaniem warstw nawierzchni. Wcześniejsze przystąpienie do wykonania koryta oraz profilowania i zagęszczenia podłoża i wykonywanie tych robót z wyprzedzeniem jest możliwe wyłącznie za zgodą Inżyniera, w korzystnych warunkach atmosferycznych.

W wykonanym korycie oraz wyprofilowanym i zagęszczonym podłożu nie może odbywać się ruch budowlany, niezwiązany bezpośrednio z wykonaniem nawierzchni.

5.2.2. Wykonanie koryta

Koryto należy wykonać zgodnie z Dokumentacją Projektową. Do wykonania koryta należy stosować koparkę lub koparko-ładowarkę. Ostateczne profilowanie należy wykonać ręcznie.

Odspojony grunt należy odwieźć na składowisko wskazane przez Inżyniera. Profilowanie i zagęszczenie podłoża w korycie należy wykonać zgodnie z zasadami podanymi w punkcie 5.2.3 i 5.2.4.

5.2.3. Profilowanie podłoża

Przed przystąpieniem do profilowania podłoże powinno być oczyszczone ze wszelkich zanieczyszczeń. Należy usunąć błoto i grunt, który uległ nadmiernemu zawilgoceniu.

Po oczyszczeniu powierzchni podłoża, które ma być profilowane należy sprawdzić, czy istniejące rzędne terenu umożliwiają uzyskanie po profilowaniu zaprojektowanych rzędnych podłoża. Zaleca się aby rzędne terenu przed profilowaniem były o co najmniej 5 cm wyższe niż projektowane rzędne podłoża.

Jeżeli powyższy warunek nie jest spełniony i występują zaniżenia poziomu w podłożu przewidzianym do profilowania Wykonawca powinien spulchnić podłoże na głębokość zaakceptowaną przez Inżyniera, dowieźć dodatkowy grunt spełniający wymagania obowiązujące dla górnej strefy korpusu, w ilości koniecznej do uzyskania wymaganych rzędnych wysokościowych i zagęścić warstwę do uzyskania wartości wskaźnika zagęszczenia, określonych w tablicy p.5.2.5.

Jeżeli rzędne podłoża przed profilowaniem nie wymagają dowiezienia i wbudowania dodatkowego gruntu, to przed przystąpieniem do profilowania oczyszczonego podłoża jego powierzchnię należy dogęścić 3-4 przejściami średniego walca stalowego, gładkiego lub w inny sposób zaakceptowany przez Inżyniera.

Do profilowania podłoża należy stosować równiarki. Ścięty grunt powinien być wykorzystany w robotach ziemnych lub w inny sposób zaakceptowany przez Inżyniera.

5.2.4. Zagęszczanie podłoża

Bezpośrednio po profilowaniu podłoża należy przystąpić do jego dogęszczenia przez walowanie. Jakiegokolwiek nierówności powstałe przy zagęszczaniu powinny być naprawione przez Wykonawcę w sposób zaakceptowany przez Inżyniera.

Zagęszczenie podłoża należy kontrolować według normalnej próby Proctora, przeprowadzonej zgodnie z PN-88/B-04481 (metoda I lub II). Wskaźnik zagęszczenia należy określić zgodnie z BN-77/8931-12. Minimalną wartość wskaźnika zagęszczenia podano w tabelicy p.5.2.5.

Wilgotność gruntu podłoża przy zagęszczeniu nie powinna różnić się od wilgotności optymalnej o więcej niż:

- ±2 % - dla gruntów niespoistych
- +0 % -2 % - dla gruntów spoistych

5.2.5. Utrzymanie koryta oraz wyprofilowanego i zagęszczonego podłoża

Podłoże (koryto) po wyprofilowaniu i zagęszczeniu powinno być utrzymywane w dobrym stanie.

Strefa korpusu	Minimalna wartość I_s	
		RUCH KR1÷KR2
Górna warstwa o grubości 20 cm	1.00	
Na głębokości od 20 do 50 cm od powierzchni robót ziemnych lub terenu	1.00	

Minimalne wartości wskaźnika zagęszczenia podłoża (I_s)

Wymagania jak dla obciążenia ruchem KR1÷KR2 przyjęto na chodniku w związku z możliwością przejazdu pojazdów.

Jeżeli po wykonaniu robót związanych z profilowaniem i zagęszczeniem podłoża nastąpi przerwa w robotach i Wykonawca nie przystępuje natychmiast do układania warstw nawierzchni, to powinien on zabezpieczyć podłoże przed nadmiernym zawilgoceniem, na przykład przez rozłożenie folii lub inny sposób zaakceptowany przez Inżyniera.

Jeżeli wyprofilowane i zagęszczone podłoże uległo nadmiernemu zawilgoceniu, to przed przystąpieniem do układania podbudowy należy odczekać do czasu jego naturalnego osuszenia.

Po osuszeniu podłoża Inżynier oceni jego stan i ewentualnie zaleci wykonanie niezbędnych napraw. Jeżeli zawilgocenie nastąpiło wskutek zaniedbania Wykonawcy, to dodatkowe naprawy wykona on na własny koszt.

6. Kontrola jakości robót

6.1. Ogólne zasady kontroli jakości robót

W czasie robót Wykonawca powinien prowadzić systematyczne badania kontrolne w zakresie i z częstotliwością gwarantującą zachowanie wymagań jakości robót, lecz nie rzadziej niż wskazano w odpowiednich punktach niniejszej specyfikacji.

Lp.	Wyszczególnienie badań	Częstotliwość badań	
		Minimalna liczba badań na dziennej działce roboczej	Maksymalna powierzchnia (m ²) przypadająca na jedno badanie
1.	Szerokość, głębokość i położenie koryta	Z częstotliwością gwarantującą spełnienie wymagań przy odbiorze, określonych w p.6.2.	
2.	Ukształtowanie pionowe osi koryta	jw.	
3.	Zagęszczenie, wilgotność gruntu - badanie wskaźnika zagęszczenia	2	500

W przypadku, gdy przeprowadzenie badania zagęszczenia według metody Proctora jest niemożliwe ze względu na gruboziarniste uziarnienie materiału tworzącego podłoże, kontrolę zagęszczenia należy oprzeć na metodzie obciążeń płytowych. Należy określić pierwotny i wtórny moduł odkształcenia podłoża według BN-64/8931-02. Stosunek wtórnego i pierwotnego modułu odkształcenia nie powinien przekraczać wartości 2,2

Minimalny moduł odkształcenia mierzony przy użyciu płyty o średnicy 30 cm:

- dla ruchu KR1÷KR3:
- moduł wtórny - 100 MPa,

Badania płytą ϕ 30 cm wykonanego koryta gruntowego należy przeprowadzić nie rzadziej niż 1 raz na 300 m² - w 3 punktach.

6.2. Badanie i pomiary wykonanego koryta i podłoża

6.2.1. Zagęszczenie podłoża

Zagęszczenie podłoża należy kontrolować wg punktu 5.2.4 i 6.1.

6.2.2. Cechy geometryczne

6.2.2.1. Równość

Nierówności profilowanego i zagęszczonego podłoża należy mierzyć łąką co 20 m w kierunku podłużnym. Nierówności poprzeczne należy mierzyć łąką co najmniej 10 razy na 300 m.

Nierówności nie mogą przekraczać 2 cm.

6.2.2.2. Spadki poprzeczne

Spadki poprzeczne należy mierzyć za pomocą 4-metrowej łaty i poziomicy co najmniej 10 razy na 1 km i dodatkowo we wszystkich punktach głównych łuków poziomych: na początku i końcu każdej krzywej przejściowej oraz na początku, w środku i na końcu każdego łuku kołowego.

Spadki poprzeczne podłoża powinny być zgodne z projektem z tolerancją $\pm 0,5\%$.

6.2.2.3. Głębokość koryta i rzędne dna

Głębokość koryta i rzędne należy sprawdzać co 100 m w osi jezdni i na jej krawędziach. Różnice pomiędzy rzędnymi zmierzonymi i projektowanymi nie powinny przekraczać +0 cm i -2 cm.

6.2.2.4. Ukształtowanie osi koryta

Ukształtowanie osi koryta należy sprawdzać w punktach głównych trasy i w innych dodatkowych punktach, rozmieszczonych nie rzadziej niż co 100 m.

Oś w planie nie może być przesunięta w stosunku do osi projektowanej o więcej niż 3 cm.

6.2.2.5. Szerokość koryta

Szerokość koryta należy sprawdzać co najmniej 10 razy na 1 km. Szerokość koryta nie może różnić się od szerokości projektowanej o więcej niż +10 cm i -5 cm.

6.2.2.6. Zasady postępowania z odcinkami o niewłaściwych cechach geometrycznych

Wszystkie powierzchnie, które wykazują większe odchylenia cech geometrycznych od określonych w punkcie 6.2.2. powinny być naprawione przez spulchnienie do głębokości co najmniej 10 cm, wyrównanie i powtórne zagęszczenie. Dodanie nowego materiału bez spulchnienia wykonanej warstwy jest niedopuszczalne.

7. Obmiar robót

Jednostką obmiaru robót jest 1 m² wyprofilowanego i zagęszczonego podłoża koryta gruntowego zgodnie z Dokumentacją Projektową i pomiarem w terenie.

Ogólne wymagania dotyczące obmiaru podano w ST D-M.00.00.00.

8. Odbiór robót

Ogólne zasady odbioru robót podano w ST D-M.00.00.00.

Odbiór koryta oraz wyprofilowanego i zagęszczonego podłoża dokonywany jest na zasadach odbioru robót zanikających i ulegających nakryciu i powinien być przeprowadzony w czasie umożliwiającym wykonanie ewentualnych napraw bez hamowania postępu robót.

9. Podstawa płatności

Ogólne wymagania dotyczące płatności podano w ST D-M.00.00.00.

Płatność za m² wyprofilowanego i zagęszczonego koryta gruntowego zgodnie z obmiarem i oceną jakości robót na podstawie wyników pomiarów i badań laboratoryjnych.

Zgodnie z Dokumentacją Projektową należy wykonać:

- koryta gł. 30 cm wykonywane na poszerzeniach jezdni, zjazdach, skrzyżowaniach

Cena wykonania robót obejmuje:

- prace pomiarowe,
- oznakowanie prowadzonych robót w pasie drogowym,
- ręczne i mechaniczne profilowanie dna koryta gruntowego,
- mechaniczne zagęszczenie podłoża,
- odwiezienie nadmiaru gruntu w miejsce wskazane przez Inżyniera,
- przeprowadzenie badań i pomiarów.

10. Przepisy związane

PN-B-04481:1988 Grunty budowlane. Badania próbek gruntu.

PN-S-02201:1987 Drogi samochodowe. Nawierzchnie drogowe. Podziały, nazwy i określenia.

PN-S-02205:1998 Drogi samochodowe. Roboty ziemne. Wymagania i badania.

BN-75/8931-03 Drogi samochodowe. Pobieranie próbek gruntów do celów drogowych i lotniskowych.

BN-64/8931-02 Drogi samochodowe. Oznaczanie modułu odkształcenia nawierzchni podatnych i podłoża przez obciążenie płytą.

BN-68/8931-04 Drogi samochodowe. Pomiar równości nawierzchni planografem i łąką.

BN-70/8931-05 Oznaczanie wskaźnika nośności gruntu jako podłoża nawierzchni podatnych.

BN-77/8931-12 Drogi samochodowe. Oznaczanie wskaźnika zagęszczania gruntu.

KPED - Katalog Powtarzalnych Elementów Drogowych. Transprojekt Warszawa.

SPECYFIKACJA TECHNICZNA

D-04.02.01

WARSTWY ODSĄCZAJĄCE I ODCINAJĄCE

1. WSTĘP

1.1. Przedmiot ST

Przedmiotem niniejszej ogólnej specyfikacji technicznej (ST) są wymagania dotyczące wykonania i odbioru robót związanych z wykonaniem warstw dotyczących remontu drogi powiatowej nr 2735 D / Kowary (ul. Wojska Polskiego).

1.2. Zakres stosowania ST

Specyfikacja techniczna (ST) stosowana jest jako dokument przetargowy i kontraktowy przy zleceniu i realizacji robót na drogach powiatowych.

1.3. Zakres robót objętych ST

Ustalenia zawarte w niniejszej specyfikacji dotyczą zasad prowadzenia robót związanych z wykonaniem warstw odsączających i odcinających, stanowiących część podbudowy pomocniczej, w przypadku, gdy podłoże stanowi grunt wysadzinowy lub wątpliwy, nieulepszony spoiwem lub lepiszczem i obejmują.

- a) wykonanie warstw odsączających z piasku o grubości 10 – dla poszerzeń, skrzyżowań i zjazdów

1.4. Określenia podstawowe

Określenia podstawowe są zgodne z obowiązującymi, odpowiednimi polskimi normami i z określeniami podanymi w ST D-M-00.00.00 „Wymagania ogólne” pkt 1.4.

1.5. Ogólne wymagania dotyczące robót

Ogólne wymagania dotyczące robót podano w ST D-M-00.00.00 „Wymagania ogólne” pkt 1.5.

2. MATERIAŁY

2.1. Ogólne wymagania dotyczące materiałów

Ogólne wymagania dotyczące materiałów, ich pozyskiwania i składowania, podano w ST D-M-00.00.00 „Wymagania ogólne” pkt 2.

2.2. Rodzaje materiałów

Materiałami stosowanymi przy wykonywaniu warstw odsączających są:

- piaski,
- żwir i mieszanka (pospółka),
- miał (kamienny).

2.3. Wymagania dla kruszywa

Kruszywa do wykonania warstw odsączających powinny spełniać następujące warunki:

- a) szczelności, określony zależnością:

$$\frac{D_{15}}{d_{85}} \leq 5$$

gdzie:

D_{15} - wymiar sita, przez które przechodzi 15% ziaren warstwy odsączającej

d_{85} - wymiar sita, przez które przechodzi 85% ziarn gruntu podłoża.

Dla materiałów stosowanych przy wykonywaniu warstw odsączających warunek szczelności musi być spełniony, gdy warstwa ta nie jest układana na warstwie odcinającej.

b) zagęszczalności, określony zależnością:

$$U = \frac{d_{60}}{d_{10}} \geq 5$$

gdzie:

U - wskaźnik różnoziarnistości,

d_{60} - wymiar sita, przez które przechodzi 60% kruszywa tworzącego warstwę,

d_{10} - wymiar sita, przez które przechodzi 10% kruszywa tworzącego warstwę.

Piasek stosowany do wykonywania warstw odsączających powinien spełniać wymagania normy PN-B-11113 [5] dla gatunku 1 i 2.

Żwir i mieszanka stosowane do wykonywania warstw odsączających powinny spełniać wymagania normy PN-B-11111 [3], dla klasy I i II.

Miał kamienny do warstw odsączających i odcinających powinien spełniać wymagania normy PN-B-11112 [4].

2.4. Wymagania dla geowłókniny

Geowłókniny przewidziane do użycia jako warstwy odcinające i odsączające powinny posiadać aprobatę techniczną wydaną przez uprawnioną jednostkę.

2.4. Składowanie materiałów

2.4.1. Składowanie kruszywa

Jeżeli kruszywo przeznaczone do wykonania warstwy odsączającej nie jest wbudowane bezpośrednio po dostarczeniu na budowę i zachodzi potrzeba jego okresowego składowania, to Wykonawca robót powinien zabezpieczyć kruszywo przed zanieczyszczeniem i zmieszanym z innymi materiałami kamiennymi. Podłoże w miejscu składowania powinno być równe, utwardzone i dobrze odwodnione.

3. SPRZĘT

3.1. Ogólne wymagania dotyczące sprzętu

Ogólne wymagania dotyczące sprzętu podano w ST D-M-00.00.00 „Wymagania ogólne” pkt 3.

3.2. Sprzęt do wykonania robót

Wykonawca przystępujący do wykonania warstwy odsączającej powinien wykazać się możliwością korzystania z następującego sprzętu:

- łopat, łat,
- ręcznych walców statycznych i/lub wibracyjnych,
- płyt wibracyjnych lub ubijaków mechanicznych.

4. TRANSPORT

4.1. Ogólne wymagania dotyczące transportu

Ogólne wymagania dotyczące transportu podano w ST D-M-00.00.00 „Wymagania ogólne” pkt 4.

4.2. Transport kruszywa

Kruszywa można przewozić dowolnymi środkami transportu w warunkach zabezpieczających je przed zanieczyszczeniem, zmieszanym z innymi materiałami, nadmiernym wysuszeniem i zawilgoceniem.

5. WYKONANIE ROBÓT

5.1. Ogólne zasady wykonania robót

Ogólne zasady wykonania robót podano w ST D-M-00.00.00 „Wymagania ogólne” pkt 5.

5.2. Przygotowanie podłoża

Podłoże gruntowe powinno spełniać wymagania określone w ST D-02.00.00 „Roboty ziemne” oraz D-04.01.01 „Koryto wraz z profilowaniem i zagęszczaniem podłoża”.

Warstwy odsączająca powinny być wytyczone w sposób umożliwiający wykonanie ich zgodnie z dokumentacją projektową, z tolerancjami określonymi w niniejszych specyfikacjach.

Paliki lub szpilki powinny być ustawione w osi drogi i w rzędach równoległych do osi drogi, lub w inny sposób zaakceptowany przez Inżyniera.

Rozmieszczenie palików lub szpilek powinno umożliwiać naciągnięcie sznurków lub linek do wytyczenia robót w odstępach nie większych niż co 10 m.

5.3. Wbudowanie i zagęszczanie kruszywa

Kruszywo powinno być rozkładane w warstwie o jednakowej grubości, przy użyciu równiarki, z zachowaniem wymaganych spadków i rzędnych wysokościowych. Grubość rozłożonej warstwy luźnego kruszywa powinna być taka, aby po jej zagęszczeniu osiągnięto grubość projektowaną.

Jeżeli Dokumentacja Projektowa przewiduje wykonanie warstwy odsączającej lub grubości powyżej 20 cm, to wbudowanie kruszywa należy wykonać dwuwarstwowo. Rozpoczęcie układania każdej następnej warstwy może nastąpić po odbiorze przez Inżyniera warstwy poprzedniej.

W miejscach, w których widoczna jest segregacja kruszywa należy przed zagęszczeniem wymienić kruszywo na materiał o odpowiednich właściwościach.

Natychmiast po końcowym wyprofilowaniu warstwy odsączającej należy przystąpić do jej zagęszczania.

Zagęszczanie warstw o przekroju daszkowym należy rozpoczynać od krawędzi i stopniowo przesuwając pasami podłużnymi częściowo nakładającymi się, w kierunku jej osi. Zagęszczanie nawierzchni o jednostronnym spadku należy rozpoczynać od dolnej krawędzi i przesuwając pasami podłużnymi częściowo nakładającymi się, w kierunku jej górnej krawędzi.

Nierówności lub zagłębienia powstałe w czasie zagęszczania powinny być wyrównywane na bieżąco przez spulchnienie warstwy kruszywa i dodanie lub usunięcie materiału, aż do otrzymania równej powierzchni.

W miejscach niedostępnych dla walców warstwa odsączająca powinna być zagęszczana płytami wibracyjnymi lub ubijakami mechanicznymi.

Zagęszczanie należy kontynuować do osiągnięcia wskaźnika zagęszczenia nie mniejszego od 1,0 według normalnej próby Proctora, przeprowadzonej według PN-B-04481 [1]. Wskaźnik zagęszczenia należy określać zgodnie z BN-77/8931-12 [8].

W przypadku, gdy gruboziarnisty materiał wbudowany w warstwę odsączającą, uniemożliwia przeprowadzenie badania zagęszczenia według normalnej próby Proctora, kontrolę zagęszczenia należy oprzeć na metodzie obciążeń płytowych. Należy określić pierwotny i wtórny moduł odkształcenia warstwy według BN-64/8931-02 [6]. Stosunek wtórnego i pierwotnego modułu odkształcenia nie powinien przekraczać 2,2.

Wilgotność kruszywa podczas zagęszczania powinna być równa wilgotności optymalnej z tolerancją od -20% do +10% jej wartości. W przypadku, gdy wilgotność kruszywa jest wyższa od wilgotności optymalnej, kruszywo należy osuszyć przez mieszanie i napowietrzanie. W przypadku, gdy wilgotność kruszywa jest niższa od wilgotności optymalnej, kruszywo należy zwilżyć określoną ilością wody i równomiernie wymieszać.

5.6. Utrzymanie warstwy odsączającej

Warstwa odsączająca po wykonaniu, a przed ułożeniem następnej warstwy powinny być utrzymywane w dobrym stanie.

W przypadku warstwy z kruszywa dopuszcza się ruch pojazdów koniecznych dla wykonania wyżej leżącej warstwy nawierzchni.

Koszt napraw wynikłych z niewłaściwego utrzymania warstwy obciąża Wykonawcę robót.

6. KONTROLA JAKOŚCI ROBÓT

6.1. Ogólne zasady kontroli jakości robót

Ogólne zasady kontroli jakości robót podano w ST D-M-00.00.00 „Wymagania ogólne” pkt 6.

6.2. Badania przed przystąpieniem do robót

Przed przystąpieniem do robót Wykonawca powinien wykonać badania kruszyw przeznaczonych do wykonania robót i przedstawić wyniki tych badań Inżynierowi. Badania te powinny obejmować wszystkie właściwości kruszywa określone w p. 2.3.

Geowłókniny przeznaczone do wykonania warstwy odsączającej powinny posiadać aprobatę techniczną, zgodnie z pkt 2.4.

6.3. Badania w czasie robót

6.3.1. Częstotliwość oraz zakres badań i pomiarów

Częstotliwość oraz zakres badań i pomiarów dotyczących cech geometrycznych i zagęszczenia warstwy odsączającej podaje tablica 1.

Tablica 1. Częstotliwość oraz zakres badań i pomiarów warstwy odsączającej

Lp.	Wyszczególnienie badań i pomiarów	Minimalna częstotliwość badań i pomiarów
1	Szerokość warstwy	co 20 m
2	Równość podłużna	co 20 m na całej szerokości chodnika
3	Równość poprzeczna	co 20 m
4	Spadki poprzeczne *)	co 20 m
5	Rzędne wysokościowe	co 20 m
6	Ukształtowanie osi w planie *)	co 20 m
7	Grubość warstwy	Podczas budowy: w 3 punktach na każdej działce roboczej, lecz nie rzadziej niż raz na 100 m ² Przed odbiorem: w 3 punktach
8	Zagęszczenie, wilgotność kruszywa	w 2 punktach na dziennej działce roboczej

*) Dodatkowe pomiary spadków poprzecznych i ukształtowania osi w planie należy wykonać w punktach głównych łuków poziomych.

6.3.2. Szerokość warstwy

Szerokość warstwy nie może się różnić od szerokości projektowanej o więcej niż +10 cm, -5 cm.

6.3.3. Równość warstwy

Nierówności podłużne warstwy odsączającej należy mierzyć 4 metrową łata, zgodnie z normą BN-68/8931-04 [7].

Nierówności poprzeczne warstwy odsączającej należy mierzyć 4 metrową łata.

Nierówności nie mogą przekraczać 20 mm.

6.3.4. Spadki poprzeczne

Spadki poprzeczne warstwy odsączającej na prostych i łukach powinny być zgodne z dokumentacją projektową z tolerancją $\pm 0,5\%$.

6.3.5. Rzędne wysokościowe

Różnice pomiędzy rzędnymi wysokościowymi warstwy i rzędnymi projektowanymi nie powinny przekraczać +1 cm i -2 cm.

6.3.6. Ukształtowanie osi w planie

Oś w planie nie może być przesunięta w stosunku do osi projektowanej o więcej niż ± 5 cm.

6.3.7. Grubość warstwy

Grubość warstwy powinna być zgodna z określoną w dokumentacji projektowej z tolerancją +1 cm, -2 cm. Jeżeli warstwa, ze względów technologicznych, została wykonana w dwóch warstwach, należy mierzyć łączną grubość tych warstw.

Na wszystkich powierzchniach wadliwych pod względem grubości Wykonawca wykona naprawę warstwy przez spalanie warstwy na głębokość co najmniej 10 cm, uzupełnienie nowym materiałem o odpowiednich właściwościach, wyrównanie i ponowne zagęszczenie.

Roboty te Wykonawca wykona na własny koszt. Po wykonaniu tych robót nastąpi ponowny pomiar i ocena grubości warstwy, według wyżej podanych zasad na koszt Wykonawcy.

6.3.8. Zagęszczenie warstwy

Wskaźnik zagęszczenia warstwy odsączającej, określony wg BN-77/8931-12 [8] nie powinien być mniejszy od 1.

Jeżeli jako kryterium dobrego zagęszczenia warstwy stosuje się porównanie wartości modułów odkształcenia, to wartość stosunku wtórnego do pierwotnego modułu odkształcenia, określonych zgodnie z normą BN-64/8931-02 [6], nie powinna być większa od 2,2.

Wilgotność kruszywa w czasie zagęszczenia należy badać według PN-B-06714-17 [2]. Wilgotność kruszywa powinna być równa wilgotności optymalnej z tolerancją od -20% do +10%.

6.3.9. Badania dotyczące warstwy odsączającej i odcinającej z piasku

W czasie układania warstwy odcinającej i odsączającej należy kontrolować:

- a) grubość warstwy,
- b) równość warstwy,

6.4. Zasady postępowania z odcinkami wadliwie wykonanymi

Wszystkie powierzchnie, które wykazują większe odchylenia cech geometrycznych od określonych w p. 6.3, powinny być naprawione przez spalanie do głębokości co najmniej 10 cm, wyrównane i powtórnie zagęszczone. Dodanie nowego materiału bez spalania wykonanej warstwy jest niedopuszczalne.

7. OBMIAR ROBÓT

7.1. Ogólne zasady obmiaru robót

Ogólne zasady obmiaru robót podano w ST D-M-00.00.00 „Wymagania ogólne” pkt 7.

7.2. Jednostka obmiarowa

Jednostką obmiarową jest m² (metr kwadratowy) warstwy odsączającej.

8. ODBIÓR ROBÓT

Ogólne zasady odbioru robót podano w ST D-M-00.00.00 „Wymagania ogólne” pkt 8.

Roboty uznaje się za wykonane zgodnie z dokumentacją projektową, ST i wymaganiami Inżyniera, jeżeli wszystkie pomiary i badania z zachowaniem tolerancji wg pkt 6 dały wyniki pozytywne.

9. PODSTAWA PŁATNOŚCI

9.1. Ogólne ustalenia dotyczące podstawy płatności

Ogólne ustalenia dotyczące podstawy płatności podano w ST D-M-00.00.00 „Wymagania ogólne” pkt 9. Zgodnie z Dokumentacją Projektową należy wykonać:

- warstwę odsączającą z piaski średniego lub grubego o grubości 10 cm pod nawierzchnię chodników –

9.2. Cena jednostki obmiarowej

Cena wykonania 1m² warstwy odsączającej i/lub odcinającej z kruszywa obejmuje:

- prace pomiarowe,
- dostarczenie i rozłożenie na uprzednio przygotowanym podłożu warstwy materiału o grubości i jakości określonej w dokumentacji projektowej i specyfikacji technicznej,
- wyrównanie ułożonej warstwy do wymaganego profilu,
- zagęszczenie wyprofilowanej warstwy,
- przeprowadzenie pomiarów i badań laboratoryjnych wymaganych w specyfikacji technicznej,
- utrzymanie warstwy.

10. PRZEPISY ZWIĄZANE

10.1. Normy

1. PN-B-04481 Grunty budowlane. Badania próbek gruntu
2. PN-B-06714-17 Kruszywa mineralne. Badania. Oznaczanie wilgotności
3. PN-B-11111 Kruszywo mineralne. Kruszywo naturalne do nawierzchni drogowych. Żwir i mieszanka
4. PN-B-11112 Kruszywo mineralne. Kruszywo łamane do nawierzchni drogowych
5. PN-B-11113 Kruszywa mineralne. Kruszywo naturalne do nawierzchni drogowych. Piasek
6. BN-64/8931-02 Drogi samochodowe. Oznaczanie modułu odkształcenia nawierzchni podatnych i podłoża przez obciążenie płytą
7. BN-68/8931-04 Drogi samochodowe. Pomiar równości nawierzchni planografem i łątą
8. BN-77/8931-12 Oznaczanie wskaźnika zagęszczenia gruntu

SPECYFIKACJA TECHNICZNA

D.04.03.01

OCZYSZCZENIE I SKROPIENIE WARSTW KON- STRUKCYJNYCH

1. Wstęp

1.1. Przedmiot ST

Przedmiotem niniejszej Specyfikacji Technicznej są wymagania dotyczące wykonania i odbioru oczyszczenia i skropienia warstw konstrukcyjnych jezdni dotyczących remontu drogi powiatowej nr 2735 D / Kowary (ul. Wojska Polskiego).

1.2. Zakres stosowania ST

Specyfikacja Techniczna jest stosowana jako dokument przetargowy i kontraktowy przy zleceniu i realizacji robót wymienionych w punkcie 1.1.

1.3. Zakres robót objętych ST

Ustalenia zawarte w niniejszej specyfikacji dotyczą prowadzenia robót przy oczyszczaniu i skrapianiu warstw konstrukcyjnych nawierzchni jezdni na drodze i obejmują:

- oczyszczenie i skropienie warstw konstrukcyjnych nawierzchni niebitumicznych,
- oczyszczenie i skropienie warstw konstrukcyjnych nawierzchni bitumicznych,

1.4. Określenia podstawowe

Określenia podstawowe podane w niniejszej specyfikacji są zgodne z obowiązującymi odpowiednimi normami i ST D-M.00.00.00.

1.5. Ogólne wymagania dotyczące robót

Wykonawca robót jest odpowiedzialny za jakość ich wykonania oraz za zgodność z Dokumentacją Projektową, ST i poleceniami Inżyniera (Kierownika Projektu).

Ogólne wymagania dotyczące jakości robót, podano w ST D-M.00.00.00 "Wymagania ogólne".

2. Materiały

2.1. Materiałem stosowanym przy wykonaniu skropienia wg zasad niniejszej ST jest:

2.1.1. Emulsja asfaltowa kationowa, średniorozpadowa wg WT.EmA-1999 – dla podbudowy nieasfaltowej.

2.1.2. Emulsja asfaltowa kationowa, szybko rozpadowa wg WT.EmA-1999 – dla podbudów asfaltowych i warstw nawierzchni z betonu asfaltowego (mieszanek mineralno-asfaltowych).

2.2. Podstawowe wymagania dla emulsji:

- zawartość asfaltu 50% \pm 2%,
- lepkość wg Englera w temp. 20 °C \leq 3 °E.

Przy przechowywaniu emulsji asfaltowej, należy spełnić następujące warunki:

- czas składowania emulsji nie powinien przekraczać 3 miesięcy od daty jej produkcji,
- temperatura przechowywania emulsji nie powinna być niższa niż 3 °C. W okresie ryzyka przymrozków emulsja musi być zabezpieczona przed wpływem ujemnych temperatur.

3. Sprzęt

Przy wykonywaniu robót, Wykonawca powinien dysponować następującym sprawnym technicznie sprzętem:

- a) cysternami samochodowymi lub samochodami do przewozu emulsji w beczkach,
- b) skrapiaarką mechaniczną o kontrolowanym wydatku lepiszcza,
- c) szczotkami mechanicznymi i kompresorem.

4. Transport

Emulsję na budowę należy przewozić w samochodach cysternach. Cysterny winny być podzielone przegrodami na komory o pojemności nie większej niż 1 m³, a każda przegroda powinna mieć wykroje umożliwiające przepływ emulsji. Cysterna używana do transportu emulsji nie może być używana do przewozu innych lepiszczy.

Dopuszcza się stosowanie beczek lub innych pojemników stalowych, które na skrzyni ładunkowej powinny być ustawione, równomiernie na całej powierzchni i zabezpieczone przed możliwością przesuwania się podczas transportu.

5. Wykonanie robót

5.1. Ogólne warunki wykonania robót

Ogólne warunki wykonania robót podano w ST D-M.00.00.00 "Wymagania ogólne".

5.2. Zakres wykonywanych robót

5.2.1. Oczyszczenie powierzchni

Powierzchnia podłoża, przed ułożeniem każdej warstwy, powinna zostać oczyszczona z luźnego kruszywa i pyłu. Operację tę należy wykonać przy użyciu szczotki mechanicznej lub kompresora. Powierzchnia przed skropieniem powinna być sucha i czysta.

5.2.2. Skropienie powierzchni

A. Skropienie podbudowy niebitumicznej.

Do skropienia może zostać zastosowana standardowa asfaltowa emulsja kationowa, średniorozpadowa o stężeniu 50% w ilości 0,5 kg/m². Ułożenie mieszanki, może nastąpić po rozpadzie emulsji i odparowaniu wody.

Dopuszcza się zastosowanie innych materiałów (np. specjalnego lepiszcza bitumicznego z dodatkiem środków zapewniających podwyższoną przyczepność międzywarstwową). Skropienie nastąpi w ilości przewidzianej instrukcją producenta.

B. Skropienie warstw bitumicznych.

Wykonanie robót jak w punkcie 5.2.2. a) przy ilości emulsji szybkorozpadowej 0,5÷1,0 kg/m².

6. Kontrola jakości robót

6.1. Ogólne zasady kontroli jakości robót

Ogólne zasady kontroli jakości robót podano w ST D-M.00.00.00 "Wymagania ogólne".

6.2. Kontrole i badania przed przystąpieniem do robót

Przed przystąpieniem do robót Wykonawca powinien przeprowadzić próbne skropienie w celu określenia optymalnych parametrów pracy skrapiarki i określenia wymaganej ilości lepiszcza w zależności od rodzaju i stanu warstwy przewidzianej do skropienia.

6.3. Kontrole i badania w trakcie wykonywania robót

6.3.1 Badanie dokładności sprysku podłoża

Jednorodność skropienia powinna być sprawdzana wizualnie. Należy przeprowadzić kontrolę ilości rozkładanego lepiszcza wg metody podanej w opracowaniu "Powierzchniowe utrwalenia. Oznaczanie ilości rozkładanego lepiszcza i kruszywa".

7. Obmiar robót

Jednostką obmiarową jest 1 m² powierzchni oczyszczonej i skropionej na podstawie Dokumentacji Projektowej i obmiaru w terenie.

Ogólne zasady obmiaru robót podano w ST D-M.00.00.00.

8. Odbiór robót

Ogólne zasady odbioru robót podano w ST D-M.00.00.00.
Odbiór robót wg ST D.05.03.05/a - warstwa wiążąca.

9. Podstawa płatności

Ogólne wymagania dotyczące płatności podano w ST D-M.00.00.00.

Płatność za m² wykonanego oczyszczenia i skropienia należy przyjmować zgodnie z obmiarem i oceną jakości wykonanych robót na podstawie atestów producent materiałów i wyników pomiarów oraz badań laboratoryjnych.

Zgodnie z Dokumentacją Projektową należy wykonać:

- oczyszczenie warstw konstrukcyjnych
- skropienie warstw konstrukcyjnych emulsją asfaltową

Cena wykonania robót obejmuje:

- zakup i dostarczenie lepiszcza na budowę,

Remont drogi powiatowej nr 2735 D / Kowary (ul. Wojska Polskiego).

SPECYFIKACJE TECHNICZNE

- ręczne odspojenie stwardniałych zanieczyszczeń,
- polewanie wodą,
- oczyszczenie i skropienie poszczególnych warstw,
- przeprowadzenie niezbędnych badań laboratoryjnych i pomiarów wymaganych w specyfikacji.

10. Przepisy związane

PN-S-24003:1997 Asfaltowa emulsja kationowa.

Warunki techniczne. Drogowe kationowe emulsje asfaltowe EmA-99. Informacje, instrukcje - zeszyt 60, IBDiM, Warszawa, 1999

Powierzchniowe utrwalenia. Oznaczanie ilości rozkładanego lepiszcza i kruszywa. Zalecane przez GDDP do stosowania pismem GDDP-5.a-551/5/92 z dnia 03.02.1992.

SPECYFIKACJE TECHNICZNE

D-04.04.02

PODBUDOWA Z KRUSZYWA ŁAMANEGO STABILIZOWANEGO MECHANICZNIE

1. WSTĘP

1.1. Przedmiot ST

Przedmiotem niniejszej specyfikacji technicznej (ST) są wymagania dotyczące wykonania i odbioru robót związanych z wykonywaniem podbudowy z kruszywa łamanego stabilizowanego mechanicznie dotyczących remontu drogi powiatowej nr 2735 D / Kowary (ul. Wojska Polskiego).

1.2. Zakres stosowania ST

Specyfikacja Techniczna jest stosowana jako dokument przetargowy i kontraktowy przy zlecaniu i realizacji robót wymienionych w punkcie 1.1.

1.3. Zakres robót objętych ST

Ustalenia zawarte w niniejszej specyfikacji dotyczą prowadzenia robót związanych z wykonaniem podbudowy z kruszywa łamanego stabilizowanego mechanicznie i obejmują:

- Warstwa podbudowy z kruszyw łamanych gr. 15 cm wraz z zagęszczeniem średniej grubości 15 cm – pod poszerzenia, skrzyżowania i zjazdy,
- Warstwa górna podbudowy z kruszyw łamanych gr. 15 cm wraz z zagęszczeniem średniej grubości 8 cm – pod poszerzenia, skrzyżowania i zjazdy,

1.4. Określenia podstawowe

1.4.1. Stabilizacja mechaniczna - proces technologiczny, polegający na odpowiednim zagęszczeniu w optymalnej wilgotności kruszywa o właściwie dobranym uziarnieniu.

1.4.2. Podbudowa z kruszywa łamanego stabilizowanego mechanicznie - jedna lub więcej warstw zagęszczonej mieszanki, która stanowi warstwę nośną nawierzchni drogowej.

1.4.2. Pozostałe określenia podstawowe są zgodne z obowiązującymi, odpowiednimi polskimi normami oraz z definicjami podanymi w ST D-M-00.00.00 „Wymagania ogólne” pkt. 1.4:

1.5. Ogólne wymagania dotyczące robót

Ogólne wymagania dotyczące robót podano w ST D-M-00.00.00 „Wymagania ogólne” pkt. 1.5.

2. MATERIAŁY

2.1. Ogólne wymagania dotyczące materiałów

Ogólne wymagania dotyczące materiałów, ich pozyskiwania i składowania, podano w ST D-M-00.00.00 „Wymagania ogólne” pkt. 2.

2.2. Rodzaje materiałów

Materiałem do wykonania podbudowy z kruszyw łamanych stabilizowanych mechanicznie powinno być kruszywo łamane, uzyskane w wyniku przekruszenia surowca skalnego lub kamieni narzutowych i otoczków albo ziaren żwiru większych od 8 mm.

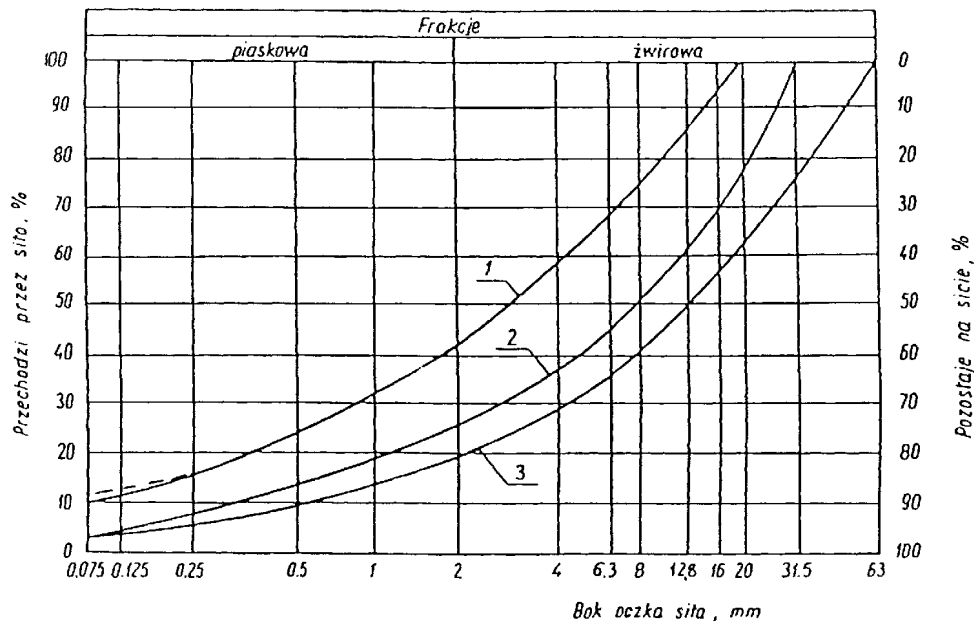
Kruszywo powinno być jednorodne bez zanieczyszczeń obcych i bez domieszek gliny.

2.3. Wymagania dla materiałów

2.3.1. Uziarnienie kruszywa

Remont drogi powiatowej nr 2735 D / Kowary (ul. Wojska Polskiego).
SPECYFIKACJE TECHNICZNE

Krzywa uziarnienia kruszywa, określona według PN-B-06714-15 [3] powinna leżeć między krzywymi granicznymi pół dobrego uziarnienia podanymi na rysunku 1.



Rysunek 1. Pole dobrego uziarnienia kruszyw przeznaczonych na podbudowy wykonywane metodą stabilizacji mechanicznej

1-2 kruszywo na podbudowę zasadniczą (górną warstwę) lub podbudowę jednowarstwową

Krzywa uziarnienia kruszywa powinna być ciągła i nie może przebiegać od dolnej krzywej granicznej uziarnienia do górnej krzywej granicznej uziarnienia na sąsiednich sitach. Wymiar największego ziarna kruszywa nie może przekraczać $\frac{2}{3}$ grubości warstwy układanej jednorazowo.

2.3.2. Właściwości kruszywa

Kruszywa powinny spełniać wymagania określone w tabelicy 1.

Tablica 1.

Lp.	Wyszczególnienie właściwości	Wymagania Kruszywa łamane		Badania według
		Podbudowa		
		zasadnicza		
1	Zawartość ziaren mniejszych niż 0,075 mm, % (m/m)	od 2 do 10		PN-B-06714-15 [3]
2	Zawartość nadziarna, % (m/m), nie więcej niż	5		PN-B-06714-15 [3]
3	Zawartość ziaren nieforemnych % (m/m), nie więcej niż	35		PN-B-06714-16 [4]
4	Zawartość zanieczyszczeń organicznych, %(m/m), nie więcej niż	1		PN-B-04481 [1]
5	Wskaźnik piaskowy po pięciokrotnym zagęszczeniu metodą I lub II wg PN-B-04481, %	od 30 do 70		BN-64/8931-01 [21]
6	Ścieralność w bębnie Los Angeles a) ścieralność całkowita po pełnej liczbie obrotów, nie więcej niż b) ścieralność częściowa po 1/5 pełnej liczby obrotów (w stosunku do ścieralności całkowitej), nie więcej niż	35 30		PN-B-06714-42 [12]
7	Nasiąkliwość, %(m/m), nie więcej niż	3		PN-B-06714-18 [6]
8	Mrozoodporność, ubytek masy po 25 cyklach zamrażania, %(m/m), nie więcej niż	5		PN-B-06714-19 [7]
9	Zawartość związków siarki w przeliczeniu na SO ₃ , %(m/m), nie więcej niż	1		PN-B-06714-28 [9]
10	Wskaźnik nośności w _{noś} mieszanki kruszywa, %, nie mniejszy niż: b) przy zagęszczeniu I_S ≥ 1,03	120		PN-S-06102[19]

2.3.3. Woda

Należy stosować wodę wg PN-B-32250 [18].

3. SPRZĘT

3.1. Ogólne wymagania dotyczące sprzętu

Ogólne wymagania dotyczące sprzętu podano w ST D-M-00.00.00 „Wymagania ogólne” pkt. 3.

3.2. Sprzęt do wykonania robót

Wykonawca przystępujący do wykonania podbudowy z kruszyw stabilizowanych mechanicznie powinien wykazać się możliwością korzystania z następującego sprzętu:

- a) mieszarek do wytwarzania mieszanki, wyposażonych w urządzenia dozujące wodę. Mieszarki powinny zapewnić wytworzenie jednorodnej mieszanki o wilgotności optymalnej,
- b) równiarek albo układarek do rozkładania mieszanki,
- c) walców ogumionych i stalowych wibracyjnych lub statycznych do zagęszczania. W miejscach trudno dostępnych powinny być stosowane zagęszczarki płytowe, ubijaki mechaniczne lub małe walce wibracyjne.

4. TRANSPORT

4.1. Ogólne wymagania dotyczące transportu

Ogólne wymagania dotyczące transportu podano w ST D-M-00.00.00 „Wymagania ogólne” pkt. 4.

4.2. Transport materiałów

Kruszywa można przewozić dowolnymi środkami transportu w warunkach zabezpieczających je przed zanieczyszczeniem, zmieszaniem z innymi materiałami, nadmiernym wysuszeniem i zawilgoceniem.

Transport materiałów powinien odbywać się zgodnie z wymaganiami norm przedmiotowych.

5. WYKONANIE ROBÓT

5.1. Ogólne zasady wykonania robót

Ogólne zasady wykonania robót podano w ST D-M-00.00.00 „Wymagania ogólne” pkt. 5.

5.2. Przygotowanie podłoża

Podłoże pod podbudowę powinno spełniać wymagania określone w ST D-04.01.01 „Koryto wraz z profilowaniem i zagęszczeniem podłoża” i ST D-02.00.00 „Roboty ziemne”.

Podbudowa powinna być ułożona na podłożu zapewniającym nieprzenikanie drobnych cząstek gruntu do podbudowy. Warunek nieprzenikania należy sprawdzić wzorem:

$$\frac{D_{15}}{d_{85}} \leq 5 \quad (1)$$

w którym:

D_{15} - wymiar boku oczka sita, przez które przechodzi 15% ziaren warstwy podbudowy lub warstwy odsączającej, w milimetrach,

d_{85} - wymiar boku oczka sita, przez które przechodzi 85% ziaren gruntu podłoża, w milimetrach.

Jeżeli warunek (1) nie może być spełniony, należy na podłożu ułożyć warstwę odcinającą lub odpowiednio dobraną geowłókninę. Ochronne właściwości geowłókniny, przeciw przenikaniu drobnych cząstek gruntu, wyznacza się z warunku:

$$\frac{d_{50}}{O_{90}} \leq 1,2 \quad (2)$$

w którym:

d_{50} - wymiar boku oczka sita, przez które przechodzi 50 % ziaren gruntu podłoża, w milimetrach,

O_{90} - umowna średnica porów geowłókniny odpowiadająca wymiarom frakcji gruntu zatrzymująca się na geowłókninie w ilości 90% (m/m); wartość parametru O_{90} powinna być podawana przez producenta geowłókniny.

Paliki lub szpilki do prawidłowego ukształtowania podbudowy powinny być wcześniej przygotowane.

Paliki lub szpilki powinny być ustawione w osi drogi i w rzędach równoległych do osi drogi, lub w inny sposób zaakceptowany przez Inżyniera.

Rozmieszczenie palików lub szpilek powinno umożliwiać naciągnięcie sznurków lub linek do wytyczenia robót w odstępach nie większych niż co 10 m.

5.3. Wytwarzanie mieszanki kruszywa

Mieszankę kruszywa o ściśle określonym uziarnieniu i wilgotności optymalnej należy wytwarzać w mieszarkach gwarantujących otrzymanie jednorodnej mieszanki. Ze względu na konieczność zapewnienia jednorodności nie dopuszcza się wytwarzania mieszanki przez mieszanie poszczególnych frakcji na drodze. Mieszanka po wyprodukowaniu powinna być od razu transportowana na miejsce wbudowania w taki sposób, aby nie uległa rozsegregowaniu i wysychaniu.

5.4. Wbudowywanie i zagęszczanie mieszanki

Mieszanka kruszywa powinna być rozkładana w warstwie o jednakowej grubości, takiej, aby jej ostateczna grubość po zagęszczeniu była równa grubości projektowanej. Grubość pojedynczo układanej warstwy nie może przekraczać 20 cm po zagęszczeniu. Warstwa podbudowy powinna być rozłożona w sposób zapewniający osiągnięcie wymaganych spadków i rzędnych wysokościowych. Jeżeli podbudowa składa się z więcej niż jednej warstwy kruszywa, to każda warstwa powinna być wyprofilowana i zagęszczona z zachowaniem wymaganych spadków i rzędnych wysokościowych. Rozpoczęcie budowy każdej następnej warstwy może nastąpić po odbiorze poprzedniej warstwy przez Inżyniera.

Wilgotność mieszanki kruszywa podczas zagęszczania powinna odpowiadać wilgotności optymalnej, określonej według próby Proctora, zgodnie z PN-B-04481 [1] (metoda II). Materiał nadmiernie nawilgocony, powinien zostać osuszony przez mieszanie i napowietrzanie. Jeżeli wilgotność mieszanki kruszywa jest niższa od optymalnej o 20% jej wartości, mieszanka powinna być zwilżona określoną ilością wody i równomiernie wymieszana. W przypadku, gdy wilgotność mieszanki kruszywa jest wyższa od optymalnej o 10% jej wartości, mieszankę należy osuszyć.

Wskaźnik zagęszczenia podbudowy wg BN-77/8931-12 [25] powinien odpowiadać przyjętemu poziomowi wskaźnika nośności podbudowy wg tablicy 1, lp. 11.

5.5. Utrzymanie podbudowy

Podbudowa po wykonaniu, a przed ułożeniem następnej warstwy, powinna być utrzymywana w dobrym stanie. Jeżeli Wykonawca będzie wykorzystywał, za zgodą Inżyniera, gotową podbudowę do ruchu budowlanego, to jest obowiązany naprawić wszelkie uszkodzenia podbudowy, spowodowane przez ten ruch. Koszt napraw wynikłych z niewłaściwego utrzymania podbudowy obciąża Wykonawcę robót.

6. KONTROLA JAKOŚCI ROBÓT

6.1. Ogólne zasady kontroli jakości robót

Ogólne zasady kontroli jakości robót podano w ST D-M-00.00.00 „Wymagania ogólne” pkt. 6.

6.2. Badania przed przystąpieniem do robót

Przed przystąpieniem do robót Wykonawca powinien wykonać badania kruszyw przeznaczonych do wykonania robót i przedstawić wyniki tych badań Inżynierowi w celu akceptacji materiałów. Badania te powinny obejmować wszystkie właściwości określone w pkt. 2.3 niniejszej ST.

6.3. Badania w czasie robót

6.3.1. Częstotliwość oraz zakres badań i pomiarów

Częstotliwość oraz zakres badań podano w tablicy 2.

Tablica 2. Częstotliwość oraz zakres badań przy budowie podbudowy z kruszyw stabilizowanych mechanicznie

Lp.	Wyszczególnienie badań	Częstotliwość badań	
		Minimalna liczba badań na dziennej działce roboczej	Maksymalna powierzchnia podbudowy przy-padająca na jedno badanie (m ²)
1	Uziarnienie mieszanki	2	600
2	Wilgotność mieszanki		
3	Zagęszczenie warstwy	po 2 próbki na działkę	
4	Badanie właściwości kruszywa wg tab. 1, pkt. 2.3.2	dla każdej partii kruszywa i przy każdej zmianie kruszywa	

6.3.2. Uziarnienie mieszanki

Uziarnienie mieszanki powinno być zgodne z wymaganiami podanymi w pkt. 2.3.1. Próbkę należy pobierać w sposób losowy, z rozłożonej warstwy, przed jej zagęszczeniem. Wyniki badań powinny być na bieżąco przekazywane Inżynierowi.

6.3.3. Wilgotność mieszanki

Wilgotność mieszanki powinna odpowiadać wilgotności optymalnej, określonej według próby Proctora, zgodnie z PN-B-04481 [1] (metoda II), z tolerancją +1% -2%.

Wilgotność należy określić według PN-B-06714-17 [5].

6.3.4. Zagęszczenie podbudowy

Zagęszczenie każdej warstwy powinno odbywać się aż do osiągnięcia wymaganego wskaźnika zagęszczenia.

Zagęszczenie podbudowy należy sprawdzać według BN-77/8931-12 [25]. W przypadku, gdy przeprowadzenie badania jest niemożliwe ze względu na gruboziarniste kruszywo, kontrolę zagęszczenia należy oprzeć na metodzie obciążeń płytowych, wg BN-64/8931-02 [22] i nie rzadziej niż raz na 5000 m², lub według zaleceń Inżyniera.

Zagęszczenie podbudowy stabilizowanej mechanicznie należy uznać za prawidłowe, gdy stosunek wtórnego modułu E_2 do pierwotnego modułu odkształcenia E_1 jest nie większy od 2,2 dla każdej warstwy konstrukcyjnej podbudowy.

$$\frac{E_2}{E_1} \leq 2,2$$

6.3.5. Właściwości kruszywa

Badania kruszywa powinny obejmować ocenę wszystkich właściwości określonych w pkt. 2.3.2.

Próbki do badań pełnych powinny być pobierane przez Wykonawcę w sposób losowy w obecności Inżyniera.

6.4. Wymagania dotyczące cech geometrycznych podbudowy

6.4.1. Częstotliwość oraz zakres pomiarów

Częstotliwość oraz zakres pomiarów dotyczących cech geometrycznych podbudowy podano w tabelicy 3.

Tablica 3. Częstotliwość oraz zakres pomiarów wykonanej podbudowy z kruszywa stabilizowanego mechanicznie

Lp.	Wyszczególnienie badań i pomiarów	Minimalna częstotliwość pomiarów
1	Szerokość podbudowy	co 20 m
2	Równość podłużna	w sposób ciągły planografem albo co 20 m łątą na każdym pasie ruchu
3	Równość poprzeczna	co 20
4	Spadki poprzeczne ^{*)}	co 20
5	Rzędne wysokościowe osi podłużnej i krawędzi	co 20 m - na odcinkach prostych co 10 m - na odcinkach krzywoliniowych
6	Ukształtowanie osi w planie ^{*)}	co 20
7	Grubość podbudowy	Podczas budowy: w 3 punktach na każdej działce roboczej, lecz nie rzadziej niż raz na 400 m ² Przed odbiorem: w 3 punktach
8	Nośność podbudowy: - moduł odkształcenia - ugięcie sprężyste	co 20 co 20

^{*)} Dodatkowe pomiary spadków poprzecznych i ukształtowania osi w planie należy wykonać w punktach głównych łuków poziomych.

6.4.2. Szerokość podbudowy

Szerokość podbudowy nie może różnić się od szerokości projektowanej o więcej niż ± 2 cm.

6.4.3. Równość podbudowy

Nierówności podłużne podbudowy należy mierzyć 4-metrową łątą lub planografem, zgodnie z BN-68/8931-04 [23].

Nierówności poprzeczne podbudowy należy mierzyć 4-metrową łątą.

Nierówności podbudowy nie mogą przekraczać:

- 10 mm dla podbudowy zasadniczej,

6.4.4. Spadki poprzeczne podbudowy

Spadki poprzeczne podbudowy na prostych i łukach powinny być zgodne z Dokumentacją Projektową, z tolerancją $\pm 0,5$ %.

6.4.5. Rzędne wysokościowe podbudowy

Różnice pomiędzy rzędnymi wysokościowymi podbudowy i rzędnymi projektowanymi nie powinny przekraczać +0 cm, -1 cm.

6.4.6. Ukształtowanie osi podbudowy i ulepszonych podłoża

Oś podbudowy w planie nie może być przesunięta w stosunku do osi projektowanej o więcej niż 5 cm.

6.4.7. Grubość podbudowy i ulepszonych podłoża

Grubość podbudowy nie może się różnić od grubości projektowanej o więcej niż:

- dla podbudowy zasadniczej $\pm 10\%$,

6.4.8. Nośność podbudowy

- moduł odkształcenia wg BN-64/8931-02 [22] powinien być zgodny z podanym w tabelicy 4,
- ugięcie sprężyste wg BN-70/8931-06 [24] powinno być zgodne z podanym w tabelicy 4.

Tablica 4. Cechy podbudowy

Podbudowa z kruszywa o wskaźniku w_{nos} nie mniejszym niż, %	Wymagane cechy podbudowy				
	Wskaźnik zagęszczenia I_s niemniejszy niż	Maksymalne ugięcie sprężyste pod kołem, mm		Minimalny moduł odkształcenia mierzony płytą o średnicy 30 cm, MPa	
		40 kN	50 kN	od pierwszego obciążenia E_1	od drugiego obciążenia E_2
100	1,00	1,10	1,20	100	180

Przy oznaczaniu modułów należy stosować się do „Wytocznych ...” opracowanych przez DODP Wrocław – z dnia 20.04.1998 r.

6.5. Zasady postępowania z wadliwie wykonanymi odcinkami podbudowy

6.5.1. Niewłaściwe cechy geometryczne podbudowy

Wszystkie powierzchnie podbudowy, które wykazują większe odchylenia od określonych w punkcie 6.4 powinny być naprawione przez spalchnienie lub zerwanie do głębokości co najmniej 10 cm, wyrównane i powtórnie zagęszczone. Dodanie nowego materiału bez spalchnienia wykonanej warstwy jest niedopuszczalne.

Jeżeli szerokość podbudowy jest mniejsza od szerokości projektowanej o więcej niż 5 cm i nie zapewnia podparcia warstwom wyżej leżącym, to Wykonawca powinien na własny koszt poszerzyć podbudowę przez spalchnienie warstwy na pełną grubość do połowy szerokości pasa ruchu, dołożenie materiału i powtórne zagęszczenie.

6.5.2. Niewłaściwa grubość podbudowy

Na wszystkich powierzchniach wadliwych pod względem grubości, Wykonawca wykona naprawę podbudowy. Powierzchnie powinny być naprawione przez spalchnienie lub wybranie warstwy na odpowiednią głębokość, zgodnie z decyzją Inżyniera, uzupełnione nowym materiałem o odpowiednich właściwościach, wyrównane i ponownie zagęszczone.

Roboty te Wykonawca wykona na własny koszt. Po wykonaniu tych robót nastąpi ponowny pomiar i ocena grubości warstwy, według wyżej podanych zasad, na koszt Wykonawcy.

6.5.3. Niewłaściwa nośność podbudowy

Jeżeli nośność podbudowy będzie mniejsza od wymaganej, to Wykonawca wykona wszelkie roboty niezbędne do zapewnienia wymaganej nośności, zalecone przez Inżyniera.

Koszty tych dodatkowych robót poniesie Wykonawca podbudowy tylko wtedy, gdy zanizenie nośności podbudowy wynikało z niewłaściwego wykonania robót przez Wykonawcę podbudowy.

7. OBMIAR ROBÓT

7.1. Ogólne zasady obmiaru robót

Ogólne zasady obmiaru robót podano w ST D-M-00.00.00 „Wymagania ogólne” pkt. 7.

7.2. Jednostka obmiarowa

Jednostką obmiarową jest m² (metr kwadratowy) podbudowy z kruszywa stabilizowanego mechanicznie.

8. ODBIÓR ROBÓT

Ogólne zasady odbioru robót podano w ST D-M-00.00.00 „Wymagania ogólne” pkt. 8.

Roboty uznaje się za zgodne z Dokumentacją Projektową, ST i wymaganiami Inżyniera, jeżeli wszystkie pomiary i badania z zachowaniem tolerancji wg pkt. 6 dały wyniki pozytywne.

9. PODSTAWA PŁATNOŚCI

9.1. Ogólne ustalenia dotyczące podstawy płatności

Ogólne ustalenia dotyczące podstawy płatności podano w ST D-M-00.00.00 „Wymagania ogólne” pkt. 9.

Zgodnie z Dokumentacją Projektową należy wykonać:

- Warstwa podbudowy z kruszyw łamanych gr. 15 cm wraz z zagęszczeniem średniej grubości 15 cm – pod poszerzenia, skrzyżowania i zjazdy
- Warstwa górna podbudowy z kruszyw łamanych gr. 15 cm wraz z zagęszczeniem średniej grubości 8 cm – pod poszerzenia, skrzyżowania i zjazdy

9.2. Cena jednostki obmiarowej

Cena wykonania 1 m³ podbudowy obejmuje:

- prace pomiarowe i roboty przygotowawcze,
- oznakowanie robót,
- sprawdzenie i ewentualną naprawę podłoża,
- przygotowanie mieszanki z kruszywa, zgodnie z receptą,
- dostarczenie mieszanki na miejsce wbudowania,
- rozłożenie mieszanki,
- zagęszczenie rozłożonej mieszanki,
- przeprowadzenie pomiarów i badań laboratoryjnych określonych w specyfikacji technicznej,

– utrzymanie podbudowy w czasie robót.

10. PRZEPISY ZWIĄZANE

10.1. Normy

1. PN-B-04481 Grunty budowlane. Badania próbek gruntu
2. PN-B-06714-12 Kruszywa mineralne. Badania. Oznaczanie zawartości zanieczyszczeń obcych
3. PN-B-06714-15 Kruszywa mineralne. Badania. Oznaczanie składu ziarnowego
4. PN-B-06714-16 Kruszywa mineralne. Badania. Oznaczanie kształtu ziarn
5. PN-B-06714-17 Kruszywa mineralne. Badania. Oznaczanie wilgotności
6. PN-B-06714-18 Kruszywa mineralne. Badania. Oznaczanie nasiąkliwości
7. PN-B-06714-19 Kruszywa mineralne. Badania. Oznaczanie mrozoodporności metodą bezpośrednią
8. PN-B-06714-26 Kruszywa mineralne. Badania. Oznaczanie zawartości zanieczyszczeń organicznych
9. PN-B-06714-28 Kruszywa mineralne. Badania. Oznaczanie zawartości siarki metodą bromową
10. PN-B-06714-37 Kruszywa mineralne. Badania. Oznaczanie rozpadu krzemianowego
11. PN-B-06714-39 Kruszywa mineralne. Badania. Oznaczanie rozpadu żelazawego
12. PN-B-06714-42 Kruszywa mineralne. Badania. Oznaczanie ścieralności w bębnie Los Angeles
13. PN-B-06731 Żużel wielkopieczowy kawałkowy. Kruszywo budowlane i drogowe. Badania techniczne
14. PN-B-11111 **Kruszywa mineralne. Kruszywa naturalne do nawierzchni drogowych. Żwir i mieszanka**
15. PN-B-11112 Kruszywa mineralne. Kruszywa łamane do nawierzchni drogowych
16. PN-B-11113 Kruszywa mineralne. Kruszywa naturalne do nawierzchni drogowych. Piasek
17. PN-B-30020 Wapno
18. PN-B-32250 Materiały budowlane. Woda do betonu i zapraw
19. PN-S-06102 Drogi samochodowe. Podbudowy z kruszyw stabilizowanych mechanicznie
20. PN-S-96035 Popioły lotne
21. BN-64/8931-01 Drogi samochodowe. Oznaczanie wskaźnika piaskowego
22. BN-64/8931-02 Drogi samochodowe. Oznaczanie modułu odkształcenia nawierzchni podatnych i podłoża przez obciążenie płytą
23. BN-68/8931-04 Drogi samochodowe. Pomiar równości nawierzchni planografem i łątą
24. BN-70/8931-06 Drogi samochodowe. Pomiar ugięć podatnych ugięciomierzem belkowym
25. BN-77/8931-12 **Oznaczanie wskaźnika zagęszczenia gruntu**

10.2. Inne dokumenty

26. Katalog typowych konstrukcji nawierzchni podatnych i półsztywnych, IBDiM - Warszawa 1997.

SPECYFIKACJE TECHNICZNE

D-04.08.01

WYRÓWNANIE NAWIERZCHNI MIESZANKAMI MINERALNO-ASFALTOWYMI

1. WSTĘP

1.1. Przedmiot ST

Przedmiotem niniejszej specyfikacji technicznej (ST) są wymagania dotyczące wykonania i odbioru robót związanych z wykonaniem wyrównania poprzecznego i podłużnego nawierzchni mieszankami mineralno-asfaltowymi dotyczących remontu drogi powiatowej nr 2735 D / Kowary (ul. Wojska Polskiego).

1.2. Zakres stosowania ST

Specyfikacja Techniczna jest stosowana jako dokument przetargowy i kontraktowy przy zlecaniu i realizacji robót wymienionych w punkcie 1.1.

1.3. Zakres robót objętych ST

Ustalenia zawarte w niniejszej specyfikacji dotyczą zasad prowadzenia robót związanych z wykonaniem wyrównania poprzecznego i podłużnego podbudowy mieszankami mineralno-asfaltowymi.

- Wyrównanie istniejącej nawierzchni mieszanką mineralno-bitumiczną asfaltową mechaniczną w ilości średnio 50kg/m²

1.4. Określenia podstawowe

1.4.1. Warstwa wyrównawcza - warstwa o zmiennej grubości układana na istniejącej warstwie w celu wyrównania jej nierówności w profilu podłużnym i poprzecznym.

1.4.2. Pozostałe określenia są zgodne z obowiązującymi, odpowiednimi polskimi normami i z definicjami podanymi w ST D-M-00.00.00 „Wymagania ogólne” oraz w ST D-05.03.05 „Nawierzchnia z betonu asfaltowego” pkt 1.4.

1.5. Ogólne wymagania dotyczące robót

Ogólne wymagania dotyczące robót podano w ST D-M-00.00.00 „Wymagania ogólne” pkt 1.5.

2. MATERIAŁY

2.1. Ogólne wymagania dotyczące materiałów

Ogólne wymagania dotyczące materiałów, ich pozyskiwania i składowania podano w ST D-M-00.00.00 „Wymagania ogólne” pkt 2.

2.2. Kruszywo

Do mieszanek mineralno-asfaltowych na warstwy wyrównawcze, wykonywanych i wbudowywanych na gorąco, należy stosować kruszywa spełniające wymagania określone w ST D-05.03.05 „Nawierzchnia z betonu asfaltowego” pkt 2.

2.3. Wypełniacz

Do mieszanek mineralno-asfaltowych na warstwy wyrównawcze należy stosować wypełniacz wapienny spełniający wymagania podane w ST D-05.03.05 „Nawierzchnia z betonu asfaltowego” pkt 2.

2.4. Lepiszcz

Lepiszcz powinny spełniać wymagania określone w ST D-05.03.05 „Nawierzchnia z betonu asfaltowego” pkt 2.

2.5. Składowanie materiałów

Dostawy i składowanie kruszyw, wypełniaczy i lepiszcz powinny być zgodne z wymaganiami określonymi w ST D-05.03.05 „Nawierzchnia z betonu asfaltowego” pkt 2.

3. SPRZĘT

3.1. Ogólne wymagania dotyczące sprzętu

Ogólne wymagania dotyczące sprzętu podano w ST D-M-00.00.00 „Wymagania ogólne” pkt 3.

3.2. Sprzęt do wykonania robót

Sprzęt do wykonania warstw wyrównawczych z mieszanek mineralno-asfaltowych został określony w ST D-05.03.05 „Nawierzchnia z betonu asfaltowego” pkt 3.

4. TRANSPORT

4.1. Ogólne wymagania dotyczące transportu

Ogólne wymagania dotyczące transportu podano w ST D-M-00.00.00 „Wymagania ogólne” pkt 4.

4.2. Transport materiałów

Transport kruszyw, wypełniacza i lepiszcz powinien spełniać wymagania określone w ST D-05.03.05 „Nawierzchnia z betonu asfaltowego” pkt 4.

4.3. Transport mieszanki mineralno-asfaltowej

Transport mieszanki mineralno-asfaltowej powinien spełniać wymagania określone w ST D-05.03.05 „Nawierzchnia z betonu asfaltowego” pkt 4.

5. WYKONANIE ROBÓT

5.1. Ogólne zasady wykonania robót

Ogólne zasady wykonania robót podano w ST D-M-00.00.00 „Wymagania ogólne” pkt 5.

5.2. Projektowanie mieszanek mineralno-asfaltowych

Zasady projektowania mieszanek mineralno-asfaltowych są określone w ST D-05.03.05 „Nawierzchnia z betonu asfaltowego” pkt 5.

5.3. Produkcja mieszanki mineralno-bitumicznej

Zasady produkcji, dozowania składników i ich mieszania są określone w ST D-05.03.05 „Nawierzchnia z betonu asfaltowego” pkt 5.

5.4. Zarób próbny

Zasady wykonania i badania podano w ST D-05.03.05 „Nawierzchnia z betonu asfaltowego” pkt 5.

5.5. Przygotowanie powierzchni podbudowy pod wyrównanie profilu masą mineralno-asfaltową

Przed przystąpieniem do wykonywania wyrównania poprzecznego i podłużnego powierzchni podbudowy powinna zostać oczyszczona z luźnego kruszywa, piasku oraz skropiona bitumem. Warunki wykonania oczyszczenia i skropienia podbudowy podane są w ST D-04.03.01 „Oczyszczenie i skropienie warstw konstrukcyjnych”.

Powierzchnię podbudowy, na której grubość warstwy wyrównawczej byłaby mniejsza od grubości minimalnej układanej warstwy wyrównawczej, należy sfrezować na głębokość pozwalającą na jej ułożenie. Frezowanie nawierzchni należy wykonać zgodnie z ST D-05.03.11 „Recykling”.

5.6. Układanie i zagęszczanie warstwy wyrównawczej

Minimalna grubość warstwy wyrównawczej uzależniona jest od grubości kruszywa w mieszance. Największy wymiar ziarn kruszywa nie powinien przekraczać 0,5 grubości układanej warstwy. Przed przystąpieniem do układania warstwy wyrównawczej Wykonawca powinien wyznaczyć niweletę układanej warstwy wzdłuż krawędzi podbudowy lub jej osi za pomocą stalowej linki, po której przesuwa się czujnik urządzenia sterującego układarką.

Maksymalna grubość układanej warstwy wyrównawczej nie powinna przekraczać 8 cm. Przy grubości przekraczającej 8 cm warstwę wyrównawczą należy wykonać w dwu lub więcej warstwach nie przekraczających od 6 do 8 cm.

Warstwę wyrównawczą układa się według zasad określonych w ST D-05.03.05 „Nawierzchnia z betonu asfaltowego” pkt 5.

Zagęszczenie warstwy wyrównawczej z mieszanki mineralno-asfaltowej wyprodukowanej i wbudowanej na gorąco odbywa się według zasad podanych w ST D-05.03.05 „Nawierzchnia z betonu asfaltowego” pkt 5.

Ze względu na zmienną grubość zagęszczanej warstwy wyrównawczej Wykonawca robót, na podstawie przeprowadzonych prób, przedstawi Inżynierowi do akceptacji sposób zagęszczania warstw wyrównawczych w zależności od ich grubości.

5.7. Utrzymanie wyrównanej podbudowy

Wykonawca jest odpowiedzialny za utrzymanie wyrównanej podbudowy we właściwym stanie, aż do czasu ułożenia na niej następnych warstw nawierzchni. Wszelkie uszkodzenia podbudowy Wykonawca naprawi na koszt własny.

6. KONTROLA JAKOŚCI ROBÓT

6.1. Ogólne zasady kontroli jakości robót

Ogólne zasady kontroli jakości robót podano w ST D-M-00.00.00 „Wymagania ogólne” pkt 6.

6.2. Badania przed przystąpieniem do robót

Przed przystąpieniem do robót Wykonawca powinien wykonać badania zgodnie z ustaleniami zawartymi w ST D-05.03.05 „Nawierzchnia z betonu asfaltowego” pkt 6, w zakresie obejmującym badania warstw leżących poniżej warstwy ścieralnej.

6.3. Badania w czasie robót

Częstotliwość oraz zakres badań i pomiarów w czasie wykonywania podbudowy podano w ST D-05.03.05 „Nawierzchnia z betonu asfaltowego” pkt 6.

6.4. Wymagania dotyczące cech geometrycznych wykonanego wyrównania podbudowy

Częstotliwość oraz zakres pomiarów dotyczących cech geometrycznych wykonanego wyrównania powinny być zgodne z określonymi w ST D-05.03.05 „Nawierzchnia z betonu asfaltowego” pkt 6.

7. OBMIAR ROBÓT

7.1. Ogólne zasady obmiaru robót

Ogólne zasady obmiaru robót podano w ST D-M-00.00.00 „Wymagania ogólne” pkt 7.

7.2. Jednostka obmiarowa

Jednostką obmiarową jest Mg (megagram) wbudowanej mieszanki mineralno-asfaltowej.

8. ODBIÓR ROBÓT

8.1. Ogólne zasady odbioru robót

Ogólne zasady odbioru robót podano w ST D-M-00.00.00 „Wymagania ogólne” pkt 8.

Roboty uznaje się za wykonane zgodnie z dokumentacją projektową, ST i wymaganiami Inżyniera, jeżeli wszystkie pomiary i badania z zachowaniem tolerancji według pkt 6 dały wyniki pozytywne.

8.2. Odbiór robót zanikających i ulegających zakryciu

Roboty związane z wykonaniem wyrównania podbudowy należą do robót ulegających zakryciu. Zasady ich odbioru są określone w ST D-M-00.00.00 „Wymagania ogólne” pkt 8.2.

9. PODSTAWA PŁATNOŚCI

9.1. Ogólne ustalenia dotyczące podstawy płatności

Ogólne ustalenia dotyczące podstawy płatności podano w ST D-M-00.00.00 „Wymagania ogólne” pkt 9.

Zgodnie z Dokumentacją Projektową należy wykonać:

- Wyrównanie istniejącej nawierzchni mieszanką mineralno-bitumiczną asfaltową mechaniczną w ilości średnio 50kg/m²

9.2. Cena jednostki obmiarowej

Cena wykonania 1 Mg wyrównania podbudowy mieszanką mineralno-asfaltową obejmuje:

- prace pomiarowe i roboty przygotowawcze,
- oznakowanie robót,
- dostarczenie materiałów,
- wyprodukowanie mieszanki mineralno-asfaltowej,
- transport mieszanki na miejsce wbudowania,
- posmarowanie gorącym bitumem krawędzi urządzeń obcych,
- rozścielenie i zagęszczenie mieszanki zgodnie z założonymi spadkami i profilem,
- przeprowadzenie pomiarów i badań laboratoryjnych wymaganych w specyfikacji technicznej.

10. PRZEPISY ZWIĄZANE

Normy i przepisy związane z wykonaniem wyrównania podbudowy mieszankami mineralno-asfaltowymi wytwarzanymi i wbudowywanymi na gorąco są podane w ST D-05.03.05 „Nawierzchnia z betonu asfaltowego” pkt 10.

SPECYFIKACJA TECHNICZNA

D-05.03.05/a

NAWIERZCHNIA Z BETONU ASFALTOWEGO WARSTWA WIĄŻĄCA

1. Wstęp

1.1. Przedmiot ST

Przedmiotem niniejszej ogólnej specyfikacji technicznej (ST) są wymagania dotyczące wykonania i odbioru robót związanych z wykonywaniem warstwy wiążącej nawierzchni z betonu asfaltowego dotyczących remontu drogi powiatowej nr 2735 D / Kowary (ul. Wojska Polskiego).

1.2. Zakres stosowania ST

Specyfikacja Techniczna jest stosowana jako dokument przetargowy i kontraktowy przy zleceniu i realizacji robót wymienionych w punkcie 1.1.

1.3. Zakres robót objętych ST

Ustalenia zawarte w niniejszej specyfikacji dotyczą zasad prowadzenia robót związanych z wykonywaniem warstwy wiążącej z betonu asfaltowego wg PN-S-96025:2000 [10] i obejmują:

- ułożenie warstwy wiążącej z betonu asfaltowego o grubości 5 cm – na jezdni, poszerzeniach, skrzyżowaniach i zjazdach

1.4. Określenia podstawowe

1.4.1. Mieszanka mineralna (MM) - mieszanka kruszywa i wypełniacza mineralnego o określonym składzie i uziarnieniu.

1.4.2. Mieszanka mineralno-asfaltowa (MMA) - mieszanka mineralna z odpowiednią ilością asfaltu lub polimeroasfaltu, wytworzona na gorąco, w określony sposób, spełniająca określone wymagania.

1.4.3. Beton asfaltowy (BA) - mieszanka mineralno-asfaltowa ułożona i zagęszczona.

1.4.4. Środek adhezyjny - substancja powierzchniowo czynna, która poprawia adhezję asfaltu do materiałów mineralnych oraz zwiększa odporność błonki asfaltu na powierzchni kruszywa na odmywanie wodą; może być dodawany do asfaltu lub do kruszywa.

1.4.5. Podłoże pod warstwę asfaltową - powierzchnia przygotowana do ułożenia warstwy z mieszanki mineralno-asfaltowej.

1.4.6. Asfalt upłynniony - asfalt drogowy upłynniony lotnymi rozpuszczalnikami.

1.4.7. Emulsja asfaltowa kationowa - asfalt drogowy w postaci zawiesiny rozproszonego asfaltu w wodzie.

1.4.8. Próba technologiczna – wytwarzanie mieszanki mineralno-asfaltowej w celu sprawdzenia, czy jej właściwości są zgodne z receptą laboratoryjną.

1.4.9. Odcinek próbny – odcinek warstwy nawierzchni (o długości, co najmniej 50 m) wykonany w warunkach zbliżonych do warunków budowy, w celu sprawdzenia pracy sprzętu i uzyskiwanych parametrów technicznych robót.

1.4.10. Kategoria ruchu (KR) – obciążenie drogi ruchem samochodowym, wyrażone w osiach obliczeniowych (100 kN) na obliczeniowy pas ruchu na dobę.

1.4.11. Pozostałe określenia podstawowe są zgodne z odpowiednimi polskimi normami i z definicjami podanymi w ST D-M-00.00.00 „Wymagania ogólne” pkt 1.4.

1.5. Ogólne wymagania dotyczące robót

Ogólne wymagania dotyczące robót podano w ST D-M-00.00.00 „Wymagania ogólne” pkt 1.5.

2. Materiały

2.1. Ogólne wymagania dotyczące materiałów

Ogólne wymagania dotyczące materiałów, ich pozyskiwania i składowania, podano w ST D-M-00.00.00 „Wymagania ogólne” pkt 2.

2.2. Asfalt

Należy stosować asfalt drogowy D50 o zmniejszonej zawartości parafiny, spełniający wymagania określone w PN-C-96170:1965 [6].

2.3. Wypełniacz

Należy stosować wypełniacz, spełniający wymagania określone w PN-S-96504:1961 [9] dla wypełniacza podstawowego i zastępczego.

Przechowywanie wypełniacza powinno być zgodne z PN-S-96504:1961 [9].

Tablica 2. Wymagania wobec materiałów do warstwy wiążącej, wyrównawczej z betonu asfaltowego

Lp.	Rodzaj materiału nr normy	Wymagania wobec materiałów w zależności od kategorii ruchu	
		KR 1 lub KR 2	od KR 3 do KR 6
1	Kruszywo łamane granulowane wg PN-B-11112:1996 [2], PN-B-11115:1998 [4] a) z surowca skalnego b) z surowca sztucznego (żuźle pomiedziowe i stalownicze)	KL. I, II; GAT.1, 2 JW. jw.	kl. I, II ¹⁾ ; gat.1 jw. ²⁾ kl. I; gat.1
2	Kruszywo łamane zwykłe wg PN-B-11112:1996 [2]	kl. I, II; gat.1, 2	-
3	Żwir i mieszanka wg PN-B-11111:1996 [1]	kl. I, II	-
4	Grys i żwir kruszony z naturalnie rozdrobnionego surowca skalnego wg WT/MK-CZDP 84 [15]	kl. I, II; gat.1, 2	kl. I; gat.1
5	Piasek wg PN-B-11113:1996 [3]	gat. 1, 2	-
6	Wypełniacz mineralny: a) wg PN-S-96504:1961[9] b) innego pochodzenia wg orzeczenia laboratoryjnego	podstawowy, zastępczy pyły z odpylania, popioły lotne	podstawowy - - -
7	Asfalt drogowy wg PN-C-96170:1965 [6]	D 70,	D 50 ³⁾ , D 70
1) tylko pod względem ścieralności w bębnie kulowym, inne cechy jak dla kl. I; gat. 1			

2.4. Kruszywo

W zależności od kategorii ruchu i warstwy należy stosować kruszywa podane w tablicy 2.

Składowanie kruszywa powinno odbywać się w warunkach zabezpieczających je przed zanieczyszczeniem i zmieszaniem z innymi asortymentami kruszywa lub jego frakcjami.

2.5. Emulsja asfaltowa kationowa

Należy stosować drogowe kationowe emulsje asfaltowe spełniające wymagania określone w WT.EmA-99 [14].

3. Sprzęt

3.1. Ogólne wymagania dotyczące sprzętu

Ogólne wymagania dotyczące sprzętu podano w ST D-M-00.00.00 „Wymagania ogólne” pkt 3.

3.2. Sprzęt do wykonania nawierzchni z betonu asfaltowego

Wykonawca przystępujący do wykonania warstw nawierzchni z betonu asfaltowego powinien wykazać się możliwością korzystania z następującego sprzętu:

- wytwórni (otaczarki) o mieszaniu cyklicznym lub ciągłym do wytwarzania mieszanek mineralno-asfaltowych,
- układarek do układania mieszanek mineralno-asfaltowych typu zagęszczanego,
- skrapiarek,
- walców lekkich, średnich i ciężkich ,
- walców stalowych gładkich ,
- walców ogumionych,
- szczotek mechanicznych lub/i innych urządzeń czyszczących,
- samochodów samowyładowczych z przykryciem lub termosów.

4. Transport

4.1. Ogólne wymagania dotyczące transportu

Ogólne wymagania dotyczące transportu podano w ST D-M-00.00.00 „Wymagania ogólne” pkt 4.

4.2. Transport materiałów

4.2.1. Asfalt

Asfalt należy przewozić zgodnie z zasadami podanymi w PN-C-04024:1991 [5].
Transport asfaltów drogowych może odbywać się w:

- cysternach kolejowych,
- cysternach samochodowych,
- bębnach blaszanych,

lub innych pojemnikach stalowych, zaakceptowanych przez Inżyniera.

4.2.2. Wypełniacz

Wypełniacz luzem należy przewozić w cysternach przystosowanych do przewozu materiałów sypkich, umożliwiających rozładunek pneumatyczny.

Wypełniacz workowany można przewozić dowolnymi środkami transportu w sposób zabezpieczony przed zawilgoceniem i uszkodzeniem worków.

4.2.3. Kruszywo

Kruszywo można przewozić dowolnymi środkami transportu, w warunkach zabezpieczających je przed zanieczyszczeniem, zmieszaniem z innymi asortymentami kruszywa lub jego frakcjami i nadmiernym zawilgoceniem.

4.2.4. Mieszanka betonu asfaltowego

Mieszankę betonu asfaltowego należy przewozić pojazdami samowyladowczymi z przykryciem w czasie transportu i podczas oczekiwania na rozładunek.

Czas transportu od załadunku do rozładunku nie powinien przekraczać 2 godzin z jednoczesnym spełnieniem warunku zachowania temperatury wbudowania.

Zaleca się stosowanie samochodów termosów z podwójnymi ścianami skrzyni wyposażonej w system ogrzewczy.

5. Wykonanie robót

5.1. Ogólne zasady wykonania robót

Ogólne zasady wykonania robót podano w ST D-M-00.00.00 „Wymagania ogólne” pkt 5.

5.2. Projektowanie mieszanki mineralno-asfaltowej

Przed przystąpieniem do robót, w terminie uzgodnionym z Inżynierem, Wykonawca dostarczy Inżynierowi do akceptacji projekt składu mieszanki mineralno-asfaltowej oraz wyniki badań laboratoryjnych poszczególnych składników i próbki materiałów pobrane w obecności Inżyniera do wykonania badań kontrolnych przez Inwestora.

Projektowanie mieszanki mineralno-asfaltowej polega na:

- doborze składników mieszanki mineralnej,
- doborze optymalnej ilości asfaltu,
- określeniu jej właściwości i porównaniu wyników z założeniami projektowymi.

Krzywa uziarnienia mieszanki mineralnej powinna mieścić się w polu dobrego uziarnienia wyznaczonego przez krzywe graniczne.

5.2.1. Warstwa wiążąca

Rzędne krzywych granicznych uziarnienia mieszanek mineralnych do warstwy wiążącej z betonu asfaltowego oraz orientacyjne zawartości asfaltu podano w tablicy 5.

Krzywe graniczne uziarnienia mieszanek mineralnych do warstwy wiążącej z betonu asfaltowego przedstawiono na rysunkach 8÷13.

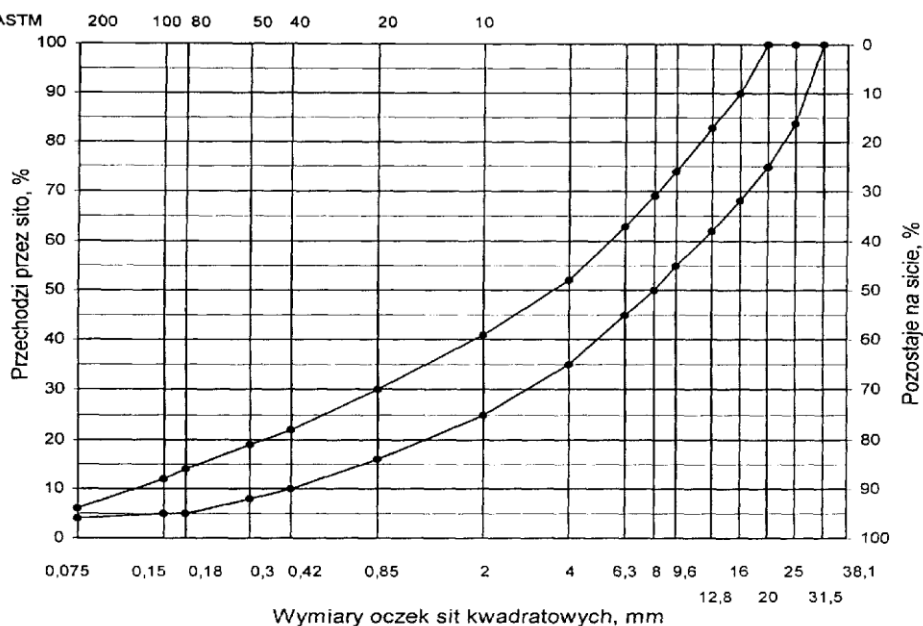
Skład mieszanki mineralno-asfaltowej powinien być ustalony na podstawie badań próbek wykonanych wg metody Marshalla; próbki powinny spełniać wymagania podane w tablicy 6 lp. od 1 do 5.

Wykonana warstwa wiążąca z betonu asfaltowego powinna spełniać wymagania podane w tablicy 6 lp. od 6 do 8.

Tablica 5. Rzędne krzywych granicznych uziarnienia mieszanek do warstwy wiążącej z betonu asfaltowego oraz orientacyjne zawartości asfaltu

Wymiar oczek sit #, mm	Rzędne krzywych granicznych uziarnienia mm w zależności od kategorii ruchu					
	KR 1 lub KR 2			od KR 3 do KR 6		
	od 0 do 20	od 0 do 16 lub od 0 do 12,8	od 0 do 8 lub od 0 do 6,3	od 0 do 20	od 0 do 20 ¹⁾	od 0 do 16
Przechodzi przez:						
31,5	100			100	100	
25,0	88÷100	100		88÷100	90÷100	100
20,0	78÷100	90÷100		78÷100	67÷100	90÷100
16,0	68÷93	80÷100		68÷85	52÷83	80÷100
12,8	59÷86	69÷100	100	59÷74	38÷62	70÷88
9,6	54÷83	62÷93	90÷100	54÷67	30÷50	63÷80
8,0	48÷78	56÷87	78÷100	48÷60	22÷40	55÷70
6,3	40÷70	45÷76	60÷100	39÷50	21÷37	44÷58
4,0	29÷59	35÷64	41÷71	29÷38	21÷36	30÷42
2,0						
zawartość ziaren > 2,0 mm	(41÷71)	(36÷65)	(29÷59)	(62÷71)	(64÷79)	(58÷70)
	20÷47	26÷50	27÷52	20÷28	20÷35	18÷28
0,85	13÷36	19÷39	18÷39	13÷20	17÷30	12÷20
0,42	10÷31	17÷33	15÷34	10÷17	15÷28	10÷18
0,30	7÷23	13÷25	13÷25	7÷12	12÷24	8÷15
0,18	6÷20	12÷22	12÷22	6÷11	11÷22	7÷14
0,15	5÷10	7÷11	8÷12	5÷7	10÷15	6÷9
0,075						
Orientacyjna zawartość asfaltu w MMA, % m/m	5,0÷6,5	5,0÷6,5	5,5÷6,5	4,5÷5,6	4,3÷5,4	4,8÷6,0

Krzywe graniczne uziarnienia mieszanek mineralnych do warstwy wiążącej z betonu asfaltowego przedstawiono na rysunkach .



Rys. 11. Krzywe graniczne uziarnienia mieszanki mineralnej BA od 0 do 25 mm do warstwy wiążącej nawierzchni drogi o obciążeniu ruchem od KR3 do KR6

Tablica 6. Wymagania wobec mieszanek mineralno-asfaltowych i warstwy wiążącej, wyrównawczej z betonu asfaltowego

Lp.	Właściwości	Wymagania wobec MMA, warstwy wiążącej, wyrównawczej i wzmacniającej w zależności od kategorii ruchu	
		KR 1lub KR 2	KR 3 do KR 6
	Moduł sztywności pełzania ¹⁾ , MPa	nie wymaga się	≥ 14,0 (≥18) ⁴⁾
	Stabilność próbek wg metody Marshalla w temperaturze 60° C, zagęszczonych 2x75 uderzeń ubijaka, kN	≥ 5,5 ²⁾	≥ 10,0 ³⁾
3	Odkształcenie próbek jw., mm	od 2,0 do 5,0	od 2,0 do 4,5
4	Wolna przestrzeń w próbkach jw., %(v/v)	od 1,5 do 4,5	od 2,0 do 4,0
5	Wypełnienie wolnej przestrzeni w próbkach jw., %	od 75,0 do 90,0	od 78,0 do 86,0
6	Grubość warstwy w cm z MMA o uziarnieniu: od 0 mm do 25,0 mm	od 1,5 do 4,0 od 2,0 do 4,0 od 3,5 do 5,0 od 4,0 do 5,0 od 5,0 do 7,0	od 3,5 do 5,0 od 4,0 do 5,0 od 5,0 do 7,0
7	Wskaźnik zagęszczenia warstwy, %	≥ 98,0	≥ 98,0
8	Wolna przestrzeń w warstwie, % (v/v)	od 1,5 do 5,0	od 3,0 do 5,0
1) oznaczony wg wytycznych IBDiM, Informacje, instrukcje - zeszyt nr 48 [16], dotyczy tylko fazy projektowania składu MMA			

5.3. Wytwarzanie mieszanki mineralno-asfaltowej

Mieszankę mineralno-asfaltową produkuje się w otaczarce o mieszaniu cyklicznym lub ciągłym zapewniającej prawidłowe dozowanie składników, ich wysuszenie i wymieszanie oraz zachowanie temperatury składników i gotowej mieszanki mineralno-asfaltowej.

Dozowanie składników, w tym także wstępne, powinno być wagowe i zautomatyzowane oraz zgodne z receptą. Dopuszcza się dozowanie objętościowe asfaltu, przy uwzględnieniu zmiany jego gęstości w zależności od temperatury. Dla kategorii ruchu od KR5 do KR6 dozowanie składników powinno być sterowane elektronicznie.

Tolerancje dozowania składników mogą wynosić: jedna działka elementarna wagi, względnie przepływomierza, lecz nie więcej niż $\pm 2\%$, w stosunku do masy składnika.

Jeżeli jest przewidziane dodanie środka adhezyjnego, to powinien on być dozowany do asfaltu w sposób i w ilościach określonych w receptce.

Asfalt w zbiorniku powinien być ogrzewany w sposób pośredni, z układem termostowania, zapewniającym utrzymanie stałej temperatury z tolerancją $\pm 5^\circ\text{C}$.

Temperatura asfaltu w zbiorniku powinna wynosić:

- dla D 50 od 145° C do 165° C,

Kruszywo powinno być wysuszone i tak podgrzane, aby mieszanka mineralna po dodaniu wypełniacza uzyskała właściwą temperaturę. Maksymalna temperatura gorącego kruszywa

nie powinna być wyższa o więcej niż 30° C od maksymalnej temperatury mieszanki mineralno-asfaltowej.

Temperatura mieszanki mineralno-asfaltowej powinna wynosić:

- z D 50 od 140° C do 170° C,

5.4. Przygotowanie podłoża

Podłoże pod warstwę nawierzchni z betonu asfaltowego powinno być wyprofilowane i równe. Powierzchnia podłoża powinna być sucha i czysta.

Nierówności podłoża pod warstwy asfaltowe nie powinny być większe od podanych w tabelicy 7.

Tablica 7. Maksymalne nierówności podłoża pod warstwy asfaltowe, mm

Lp.	Drogi i place	Podłoże pod warstwę	
		ścieralną	wiążącą
1	Drogi klasy L i D oraz place i parkingi	12	15

W przypadku gdy nierówności podłoża są większe od podanych w tabelicy 7, podłoże należy wyrównać poprzez frezowanie lub ułożenie warstwy wyrównawczej.

Przed rozłożeniem warstwy nawierzchni z betonu asfaltowego, podłoże należy skropić emulsją asfaltową. Zalecane ilości asfaltu po odparowaniu wody z emulsji lub upłynniacza podano w tabelicy 8.

Powierzchnie czołowe krawężników, włązów, wpustów itp. urządzeń powinny być pokryte asfaltem lub materiałem uszczelniającym określonym w ST i zaakceptowanym przez Inżyniera.

Tablica 8. Zalecane ilości asfaltu po odparowaniu wody z emulsji asfaltowej

Lp.	Podłoże do wykonania warstwy z mieszanki betonu asfaltowego	Ilość asfaltu po odparowaniu wody z emulsji kg/m ²
Podłoże pod warstwę asfaltową		
1	Nawierzchnia asfaltowa o chropowatej powierzchni	0,5

5.5. Połączenie międzywarstwowe

Każdą ułożoną warstwę należy skropić emulsją asfaltową przed ułożeniem następnej, w celu zapewnienia odpowiedniego połączenia międzywarstwowego, w ilości ustalonej w ST.

Zalecane ilości asfaltu po odparowaniu wody z emulsji asfaltowej.

Tablica 9. Zalecane ilości asfaltu po odparowaniu wody z emulsji asfaltowej

Lp.	Połączenie nowych warstw	Ilość asfaltu po odparowaniu wody z emulsji w kg/m ²
1	Podbudowa asfaltowa	0,5
3	Asfaltowa warstwa wiążąca	0,3

Skropienie powinno być wykonane z wyprzedzeniem w czasie przewidzianym na odparowanie wody lub ulotnienie upłynniacza; orientacyjny czas wyprzedzenia wynosi co najmniej:

- 2 h przy ilości od 0,5 do 1,0 kg/m² emulsji,

- 0,5 h przy ilości od 0,2 do 0,5 kg/m² emulsji.

Wymaganie nie dotyczy skropienia rampą otaczarki.

5.6. Warunki przystąpienia do robót

Warstwa nawierzchni z betonu asfaltowego może być układana, gdy temperatura otoczenia jest nie niższa od +5° C dla wykonywanej warstwy grubości > 8 cm i + 10° C dla wykonywanej warstwy grubości ≤ 8 cm. Nie dopuszcza się układania mieszanki mineralno-asfaltowej na mokrym podłożu, podczas opadów atmosferycznych oraz silnego wiatru (v > 16 m/s).

5.7. Zarób próbny

Wykonawca przed przystąpieniem do produkcji mieszanek mineralno-asfaltowych jest zobowiązany do przeprowadzenia w obecności Inżyniera kontrolnej produkcji.

Sprawdzenie zawartości asfaltu w mieszance określa się wykonując ekstrakcję.

Tolerancje zawartości składników mieszanki mineralno-asfaltowej względem składu zaprojektowanego podano w tablicy 10.

Tablica 10. Tolerancje zawartości składników mieszanki mineralno-asfaltowej względem składu zaprojektowanego przy badaniu pojedynczej próbki metodą ekstrakcji, % m/m

Lp	Składniki mieszanki mineralno-asfaltowej	Mieszanki mineralno-asfaltowe do nawierzchni dróg o kategorii ruchu	
		KR 1 lub KR 2	KR 3 do KR 6
	Ziarna pozostające na sitach o oczkach # mm: 31,5; 25,0; 20,0; 16,0; 12,8; 9,6; 8,0; 6,3; 4,0; 2,0	± 5,0	± 4,0
2	Ziarna pozostające na sitach o oczkach # mm: 0,85; 0,42; 0,30; 0,18; 0,15; 0,075	± 3,0	± 2,0
3	Ziarna przechodzące przez sito o oczkach # 0,075mm	± 2,0	± 1,5
4	Asfalt	± 0,5	± 0,3

5.8. Odcinek próbny

Co najmniej na 3 dni przed rozpoczęciem robót, Wykonawca wykona odcinek próbny w celu:

- stwierdzenia czy użyty sprzęt jest właściwy,
- określenia grubości warstwy mieszanki mineralno-asfaltowej przed zagęszczeniem, koniecznej do uzyskania wymaganej w dokumentacji projektowej grubości warstwy,
- określenia potrzebnej ilości przejść walców dla uzyskania prawidłowego zagęszczenia warstwy.

Do takiej próby Wykonawca użyje takich materiałów oraz sprzętu, jakie będą stosowane do wykonania warstwy nawierzchni.

Odcinek próbny powinien być zlokalizowany w miejscu wskazanym przez Inżyniera.

Wykonawca może przystąpić do wykonywania warstwy nawierzchni po zaakceptowaniu odcinka próbnego przez Inżyniera.

5.9. Wykonanie warstwy z betonu asfaltowego

Mieszanka mineralno-asfaltowa powinna być wbudowywana układarką wyposażoną w układ z automatycznym sterowaniem grubości warstwy i utrzymywaniem niwelety zgodnie z dokumentacją projektową.

Temperatura mieszanki wbudowywanej nie powinna być niższa od minimalnej temperatury mieszanki podanej w pktcie 5.3.

Zagęszczanie mieszanki powinno odbywać się bezzwłocznie zgodnie ze schematem przejść walca ustalonym na odcinku próbnym.

Początkowa temperatura mieszanki w czasie zagęszczania powinna wynosić nie mniej niż:

- dla asfaltu D 50 130° C,

Zagęszczanie należy rozpocząć od krawędzi nawierzchni ku osi. Wskaźnik zagęszczenia ułożonej warstwy powinien być zgodny z wymaganiami podanymi w tablicach 4 i 6.

Złącza w nawierzchni powinny być wykonane w linii prostej, równoległe lub prostopadłe do osi drogi.

Złącza w konstrukcji wielowarstwowej powinny być przesunięte względem siebie co najmniej o 15 cm. Złącza powinny być całkowicie związane, a przylegające warstwy powinny być w jednym poziomie.

Złącze robocze powinno być równo obcięte i powierzchnia obciętej krawędzi powinna być posmarowana asfaltem lub oklejona samoprzylepną taśmą asfaltowo-kauczukową. Sposób wykonywania złącz roboczych powinien być zaakceptowany przez Inżyniera.

6. Kontrola jakości robót

6.1. Ogólne zasady kontroli jakości robót

Ogólne zasady kontroli jakości robót podano w ST D-M-00.00.00 „Wymagania ogólne” pkt 6.

6.2. Badania przed przystąpieniem do robót

Przed przystąpieniem do robót Wykonawca powinien wykonać badania asfaltu, wypełniacza oraz kruszyw przeznaczonych do produkcji mieszanki mineralno-asfaltowej i przedstawić wyniki tych badań Inżynierowi do akceptacji.

6.3. Badania w czasie robót

6.3.1. Częstotliwość oraz zakres badań i pomiarów

Częstotliwość oraz zakres badań i pomiarów w czasie wytwarzania mieszanki mineralno-asfaltowej podano w tablicy 11.

6.3.2. Skład i uziarnienie mieszanki mineralno-asfaltowej

Badanie składu mieszanki mineralno-asfaltowej polega na wykonaniu ekstrakcji wg PN-S-04001:1967 [8]. Wyniki powinny być zgodne z receptą laboratoryjną z tolerancją określoną w tablicy 10. Dopuszcza się wykonanie badań innymi równoważnymi metodami.

6.3.3. Badanie właściwości asfaltu

Dla każdej cysterny należy określić penetrację i temperaturę mięknięcia asfaltu.

6.3.4. Badanie właściwości wypełniacza

Na każde 100 Mg zużytego wypełniacza należy określić uziarnienie i wilgotność wypełniacza.

Tablica 11. Częstotliwość oraz zakres badań i pomiarów podczas wytwarzania mieszanki mineralno-asfaltowej

Lp.	Wyszczególnienie badań	Częstotliwość badań Minimalna liczba badań na dziennej działce roboczej
1	Skład i uziarnienie mieszanki mineralno-asfaltowej pobranej w wytwórni	1 próbka przy produkcji do 500 Mg 2 próbki przy produkcji ponad 500 Mg
2	Właściwości asfaltu	dla każdej dostawy (cysterny)
3	Właściwości wypełniacza	1 na 100 Mg
4	Właściwości kruszywa	przy każdej zmianie
5	Temperatura składników mieszanki mineralno-asfaltowej	dozór ciągły
6	Temperatura mieszanki mineralno-asfaltowej	każdy pojazd przy załadunku i w czasie wbudowywania
7	Wygląd mieszanki mineralno-asfaltowej	jw.
8	Właściwości próbek mieszanki mineralno-asfaltowej pobranej w wytwórni	jeden raz dziennie
lp.1 i lp.8 – badania mogą być wykonywane zamiennie wg PN-S-96025:2000 [10]		

6.3.5. Badanie właściwości kruszywa

Przy każdej zmianie kruszywa należy określić klasę i gatunek kruszywa.

6.3.6. Pomiar temperatury składników mieszanki mineralno-asfaltowej

Pomiar temperatury składników mieszanki mineralno-asfaltowej polega na odczytaniu temperatury na skali odpowiedniego termometru zamontowanego na otaczarce. Temperatura powinna być zgodna z wymaganiami podanymi w receptie laboratoryjnej i ST.

6.3.7. Pomiar temperatury mieszanki mineralno-asfaltowej

Pomiar temperatury mieszanki mineralno-asfaltowej polega na kilkakrotnym zanurzeniu termometru w mieszance i odczytaniu temperatury.

Dokładność pomiaru $\pm 2^{\circ}$ C. Temperatura powinna być zgodna z wymaganiami podanymi w ST.

6.3.8. Sprawdzenie wyglądu mieszanki mineralno-asfaltowej

Sprawdzenie wyglądu mieszanki mineralno-asfaltowej polega na ocenie wizualnej jej wyglądu w czasie produkcji, załadunku, rozładunku i wbudowywania.

6.3.9. Właściwości mieszanki mineralno-asfaltowej

Właściwości mieszanki mineralno-asfaltowej należy określać na próbkach zagęszczonych metodą Marshalla. Wyniki powinny być zgodne z receptą laboratoryjną.

6.4. Badania dotyczące cech geometrycznych i właściwości warstw nawierzchni z betonu asfaltowego

6.4.1. Częstotliwość oraz zakres badań i pomiarów

Częstotliwość oraz zakres badań i pomiarów wykonanych warstw nawierzchni z betonu asfaltowego podaje tablica 12.

Tablica 12. Częstotliwość oraz zakres badań i pomiarów wykonanej warstwy z betonu asfaltowego

Lp.	Badana cecha	Minimalna częstotliwość badań i pomiarów
1	Szerokość warstwy	2 razy na odcinku drogi o długości 1 km
2	Równość podłużna warstwy	każdy pas ruchu planografem lub łąką co 10 m
3	Równość poprzeczna warstwy	nie rzadziej niż co 5m
4	Spadki poprzeczne warstwy	10 razy na odcinku drogi o długości 1 km
5	Rzędne wysokościowe warstwy (osi i krawędzi podłużnych)	co 20 m – na odcinkach prostych co 10 m – na odcinkach krzywoliniowych
6	Ukształtowanie osi w planie	co 100 m lub według dokumentacji budowy
7	Grubość warstwy	2 próbki z każdego pasa o powierzchni do 3000 m ²
8	Złącza podłużne i poprzeczne	cała długość złącza
9	Krawędź, obramowanie warstwy	cała długość
10	Wygląd warstwy	ocena ciągła
11	Zagęszczenie warstwy	2 próbki z każdego pasa o powierzchni do 3000 m ²
12	Wolna przestrzeń w warstwie	jw.

6.4.2. Szerokość warstwy

Szerokość warstwy wiążącej z betonu asfaltowego powinna być zgodna z dokumentacją projektową, z tolerancją +5 cm. Szerokość warstwy asfaltowej niżej położonej, nie ograniczonej krawężnikiem lub opornikiem w nowej konstrukcji nawierzchni, powinna być szersza z każdej strony co najmniej o grubość warstwy na niej położonej, nie mniej jednak niż 5 cm.

6.4.3. Równość warstwy

Nierówności podłużne i poprzeczne warstw z betonu asfaltowego mierzone wg BN-68/8931-04 [11] nie powinny być większe od podanych w tablicy 13.

Tablica 13. Dopuszczalne nierówności warstw asfaltowych, mm

Lp.	Drogi i place	Warstwa wiążąca
1	Drogi klasy L i D oraz place i parkingi	12

6.4.4. Spadki poprzeczne warstwy

Spadki poprzeczne warstwy z betonu asfaltowego na odcinkach prostych i na łukach powinny być zgodne z dokumentacją projektową, z tolerancją $\pm 0,5$ %.

6.4.5. Rzędne wysokościowe

Rzędne wysokościowe warstwy powinny być zgodne z dokumentacją projektową, z tolerancją ± 1 cm.

6.4.6. Ukształtowanie osi w planie

Oś warstwy w planie powinna być usytuowana zgodnie z dokumentacją projektową, z tolerancją 5 cm.

6.4.7. Grubość warstwy

Grubość warstwy powinna być zgodna z grubością projektową, z tolerancją ± 10 %.

6.4.8. Złącza podłużne i poprzeczne

Złącza w nawierzchni powinny być wykonane w linii prostej, równoległe lub prostopadłe do osi. Złącza w konstrukcji wielowarstwowej powinny być przesunięte względem siebie co najmniej o 15 cm. Złącza powinny być całkowicie związane, a przylegające warstwy powinny być w jednym poziomie.

6.4.9. Krawędź, obramowanie warstwy

Warstwa wiążąca przy opornikach drogowych i urządzeniach w jezdni powinna wystawać od 3 do 5 mm ponad ich powierzchnię. Warstwy bez oporników powinny być wyprofilowane a w miejscach gdzie zaszła konieczność obciążenia pokryte asfaltem.

6.4.10. Wygląd warstwy

Wygląd warstwy z betonu asfaltowego powinien mieć jednolitą teksturę, bez miejsc przeasfaltowanych, porowatych, łuszczących się i spękanych.

6.4.11. Zagęszczenie warstwy i wolna przestrzeń w warstwie

Zagęszczenie i wolna przestrzeń w warstwie powinny być zgodne z wymaganiami ustalonymi w ST i recepcie laboratoryjnej.

7. Obmiar robót

7.1. Ogólne zasady obmiaru robót

Ogólne zasady obmiaru robót podano w ST D-M-00.00.00 „Wymagania ogólne” pkt 7.

7.2. Jednostka obmiarowa

Jednostką obmiarową jest m² (metr kwadratowy) warstwy nawierzchni z betonu asfaltowego.

8. Odbiór robót

Ogólne zasady odbioru robót podano w ST D-M-00.00.00 „Wymagania ogólne” pkt 8.

Roboty uznaje się za wykonane zgodnie z dokumentacją projektową i ST, jeżeli wszystkie pomiary i badania z zachowaniem tolerancji wg pktu 6 i PN-S-96025:2000[10] dały wyniki pozytywne.

9. Podstawa płatności

9.1. Ogólne ustalenia dotyczące podstawy płatności

Ogólne ustalenia dotyczące podstawy płatności podano w ST D-M-00.00.00 „Wymagania ogólne” pkt 9.

Zgodnie z Dokumentacją Projektową należy wykonać:

- ułożenie warstwy wiążącej z betonu asfaltowego o grubości 4 cm – na jezdni, poszerzeniach, skrzyżowaniach i zjazdach - zgodnie z przedmiarem robót,

9.2. Cena jednostki obmiarowej

Cena wykonania 1 m² warstwy nawierzchni z betonu asfaltowego obejmuje:

- prace pomiarowe i roboty przygotowawcze,
- oznakowanie robót, zgodnie z zatwierdzonym projektem organizacji ruchu,
- dostarczenie materiałów,

- wyprodukowanie mieszanki mineralno-asfaltowej i jej transport na miejsce wbudowania,
- posmarowanie lepiszczem krawędzi urządzeń obcych i krawężników,
- skropienie międzywarstwowe,
- rozłożenie i zagęszczenie mieszanki mineralno-asfaltowej,
- obcięcie krawędzi i posmarowanie asfaltem,
- przeprowadzenie pomiarów i badań laboratoryjnych, wymaganych w specyfikacji technicznej.

10. Przepisy związane

10.1. Normy

1. PN-B-11111:1996 Kruszywa mineralne. Kruszywa naturalne do nawierzchni drogowych. Żwir i mieszanka
2. PN-B-11112:1996 Kruszywa mineralne. Kruszywa łamane do nawierzchni drogowych
3. PN-B-11113:1996 Kruszywa mineralne. Kruszywa naturalne do nawierzchni drogowych. Piasek
4. PN-B-11115:1998 Kruszywa mineralne. Kruszywa sztuczne z żużla stalowniczego do nawierzchni drogowych
5. PN-C-04024:1991 Ropa naftowa i przetwory naftowe. Pakowanie, znakowanie i transport
6. PN-C-96170:1965 Przetwory naftowe. Asfalty drogowe
7. PN-C-96173:1974 Przetwory naftowe. Asfalty upłynnione AUN do nawierzchni drogowych
8. PN-S-04001:1967 Drogi samochodowe. Metody badań mas mineralno-bitumicznych i nawierzchni bitumicznych
9. PN-S-96504:1961 Drogi samochodowe. Wypełniacz kamienny do mas bitumicznych
10. PN-S-96025:2000 Drogi samochodowe i lotniskowe. Nawierzchnie asfaltowe. Wymagania
11. BN-68/8931-04 Drogi samochodowe. Pomiar równości nawierzchni planografem i łąką

10.2. Inne dokumenty

12. Katalog typowych konstrukcji nawierzchni podatnych i półsztywnych. IBDiM, Warszawa, 1997
13. Tymczasowe wytyczne techniczne. Polimeroasfalty drogowe. TWT-PAD-97. Informacje, instrukcje - zeszyt 54, IBDiM, Warszawa, 1997
14. Warunki techniczne. Drogowe kationowe emulsje asfaltowe EmA-99. Informacje, instrukcje - zeszyt 60, IBDiM, Warszawa, 1999
15. WT/MK-CZDP84 Wytyczne techniczne oceny jakości grysów i żwirów kruszonych z naturalnie rozdrobnionego surowca skalnego przeznaczonego do nawierzchni drogowych, CZDP, Warszawa, 1984
16. Zasady projektowania betonu asfaltowego o zwiększonej odporności na odkształcenia trwałe. Wytyczne oznaczania odkształcenia i modułu sztywności mieszanek mineralno-bitumicznych metodą pelzania pod obciążeniem statycznym. Informacje, instrukcje - zeszyt 48, IBDiM, Warszawa, 1995
17. Rozporządzenie Ministra Transportu i Gospodarki Morskiej z dnia 2 marca 1999 r. w sprawie warunków technicznych, jakim powinny odpowiadać drogi publiczne i ich użytkowanie (Dz.U. Nr 43 z 1999 r., poz. 430).

SPECYFIKACJE TECHNICZNE

D-05.03.05/b

NAWIERZCHNIA Z BETONU ASFALTOWEGO WARSTWA ŚCIERALNA

1. WSTĘP

1.1. Przedmiot ST

Przedmiotem niniejszej Specyfikacji Technicznej są wymagania dotyczące wykonania i odbioru robót związanych z ułożeniem warstwy ścieralnej z betonu asfaltowego w związku z wykonywaniem remontu drogi powiatowej nr 2735 D / Kowary (ul. Wojska Polskiego).

1.2. Zakres stosowania ST

Specyfikacja Techniczna jest stosowana jako dokument przetargowy i kontraktowy przy zleceń i realizacji robót wymienionych w punkcie 1.1.

1.3. Zakres robót objętych ST

Ustalenia zawarte w niniejszej specyfikacji dotyczą prowadzenia robót przy wykonywaniu warstwy ścieralnej z betonu asfaltowego 0/16 mm o strukturze zamkniętej grubości 4 cm i obejmują:

- ułożenie warstwy ścieralnej na jezdni, chodnikach, zjazdach, poszerzeniach i skrzyżowaniach grubości 4 cm,

1.4. Określenia podstawowe

Określenia podstawowe są zgodne z obowiązującymi, odpowiednimi polskimi normami i z definicjami podanymi w ST D-M-00.00.00 „Wymagania ogólne” oraz w ST D.05.03.05/a pkt. 1.4.

1.5. Ogólne wymagania dotyczące robót

Ogólne wymagania dotyczące robót podano w ST D-M-00.00.00 „Wymagania ogólne” pkt. 1.5.

2. MATERIAŁY

2.1. Ogólne wymagania dotyczące materiałów

Ogólne wymagania dotyczące materiałów, ich pozyskiwania i składowania, podano w ST D-M-00.00.00 „Wymagania ogólne” pkt. 2.

2.2. Asfalt

Należy stosować asfalt drogowy spełniający wymagania określone w PN-C-96170:1965.

W zależności od rodzaju warstwy i kategorii ruchu należy stosować asfalty drogowe podane w tablicy 1.

Dla dróg obciążonych ruchem KR3÷KR6 należy stosować asfalt o zmniejszonej zawartości parafiny wg metody badań wg PN-C-04109:1991.

2.3. Wypełniacz

Należy stosować wypełniacz wapienny, spełniający wymagania określone w PN-S-96504:1961 [8] dla wypełniacza podstawowego.

Przechowywanie wypełniacza powinno być zgodne z PN-S-96504:1961 [8].

Tablica 1. Wymagania wobec materiałów do warstwy ścieralnej z betonu asfaltowego

Lp.	Rodzaj materiału nr normy	Kategoria ruchu	
			KR 3-6
1	Kruszywo łamane granulowane wg PN-B-11112:1996: a) z litego surowca skalnego, ze skał: - magmowych - przeobrażonych - osadowych b) z surowca sztucznego (żuźle pomiedziowe i stalownicze) c) z surowca naturalnie rozdrobnionego		kl. I, II¹⁾; gat. 1 jw. jw.²⁾ kl. I; gat. 1 kl. I, II¹⁾; gat. 1
2	Kruszywo łamane zwykłe wg PN-B-11112:1996		-
3	Żwir i mieszanka wg PN-B-11111:1996		-
4	Grys i żwir kruszony wg WT/MK-CZDP 84		kl. I; gat. 1
5	Piasek wg PN-B-11113:1996		-
6	Wypełniacz mineralny: a) wg PN-S-96504:1961 b) innego pochodzenia wg orzeczenia laboratorium drogowego		podstawowy -
7	Asfalt drogowy wg PN-C-96170:1965		D 50³⁾, D 70

1) tylko pod względem ścieralności w bębnie kulowym, pozostałe cechy jak dla kl. I; gat. 1
2) tylko dolomity kl. I, gat.1 w ilości $\leq 50\%$ m/m we frakcji grysowej w mieszance z innymi kruszywami, w ilości $\leq 100\%$ m/m we frakcji piaskowej oraz kwarcyty i piaskowce bez ograniczenia ilościowego
3) preferowany rodzaj asfaltu

2.4. Kruszywo

W zależności od kategorii ruchu i warstwy należy stosować kruszywa podane w tablicy 1.

Składowanie kruszywa powinno odbywać się w warunkach zabezpieczających je przed zanieczyszczeniem i zmieszaniem z innymi asortymentami kruszywa lub jego frakcjami.

2.5. Asfalt upłynniony

Należy stosować asfalt upłynniony spełniający wymagania określone w PN-C-96173:1974 [6].

2.6. Emulsja asfaltowa kationowa

Należy stosować drogowe kationowe emulsje asfaltowe spełniające wymagania określone w WT.EmA-94 [12].

3. SPRZĘT

3.1. Ogólne wymagania dotyczące sprzętu

Ogólne wymagania dotyczące sprzętu podano w ST D-M-00.00.00 „Wymagania ogólne” pkt. 3.

3.2. Sprzęt do wykonania nawierzchni z betonu asfaltowego

Wymagania dotyczące sprzętu podano w ST D-05.03.05/a.

4. TRANSPORT

4.1. Ogólne wymagania dotyczące transportu

Ogólne wymagania dotyczące transportu podano w ST D-M-00.00.00 „Wymagania ogólne” pkt. 4.

4.2. Transport materiałów

Wymagania dotyczące transportu podano w ST D-05.03.05/a.

5. WYKONANIE ROBÓT

5.1. Ogólne zasady wykonania robót

Ogólne zasady wykonania robót podano w ST D-M-00.00.00 „Wymagania ogólne” pkt. 5.

5.2. Projektowanie mieszanki mineralno-asfaltowej

Przed przystąpieniem do robót, w terminie uzgodnionym z Inżynierem, Wykonawca dostarczy Inżynierowi do akceptacji projekt składu mieszanki mineralno-asfaltowej oraz wyniki badań laboratoryjnych i próbki materiałów pobrane w obecności Inżyniera.

Projektowanie mieszanki mineralno-asfaltowej polega na:

- doborze składników mieszanki,
- doborze optymalnej ilości asfaltu,
- określeniu jej właściwości i porównaniu wyników z założeniami projektowymi.

Krzywa uziarnienia mieszanki mineralnej powinna mieścić się w polu dobrego uziarnienia wyznaczonego przez krzywe graniczne.

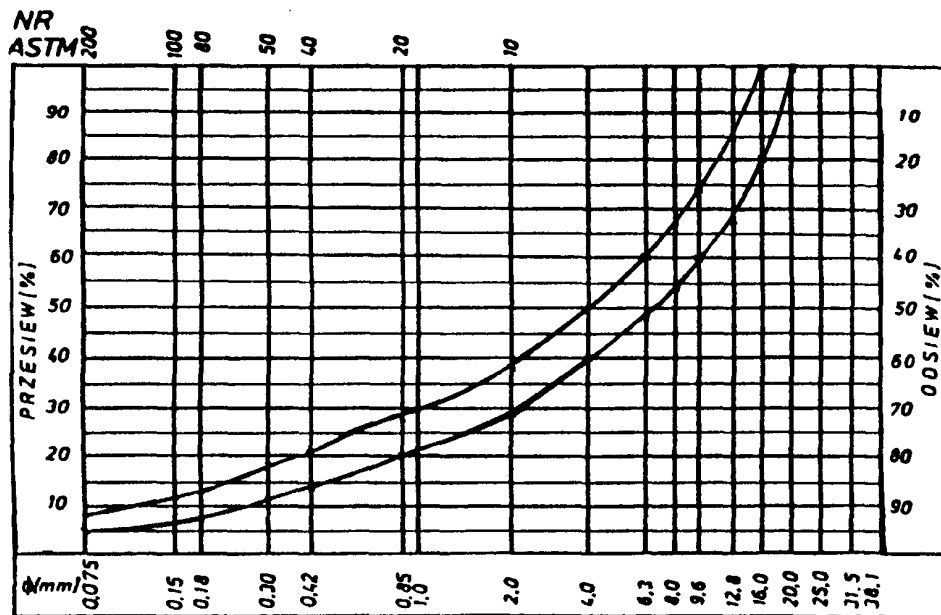
5.2.1. Warstwa ścieralna z betonu asfaltowego

Rzędne krzywych granicznych uziarnienia mieszanek mineralnych do warstwy ścieralnej z betonu asfaltowego oraz orientacyjne zawartości asfaltu podano w tablicy 2.

Tablica 2. Rzędne krzywych granicznych uziarnienia mieszanki mineralnej do warstwy ścieralnej z betonu asfaltowego oraz orientacyjne zawartości asfaltu

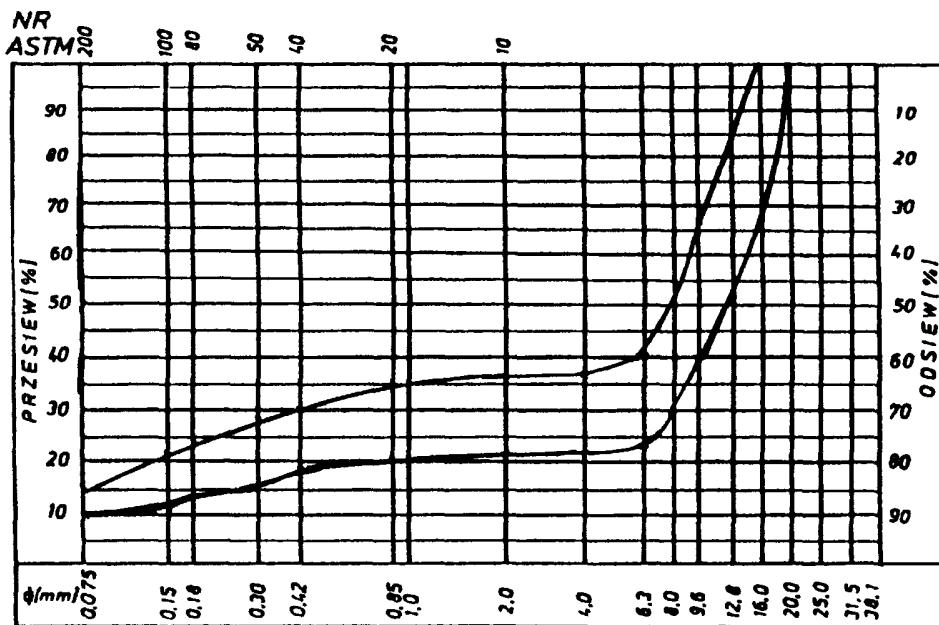
Wymiar oczek sit #, mm Zawartość asfaltu	Kategoria ruchu						
				KR 3-6			
	Mieszanka mineralna, mm						
				0/20	0/20 ¹⁾	0/16	0/12,8
Przechodzi przez:							
20,0				100	100		
16,0				80÷100	67÷100	100	
12,8				67÷85	52÷80	83÷100	100
9,6				60÷74	40÷67	70÷88	75÷100
8,0				54÷67	30÷50	61÷78	68÷89
6,3				48÷60	22÷40	56÷70	57÷75
4,0				40÷50	21÷37	43÷58	48÷60
2,0				28÷38	21÷36	30÷42	35÷48
(zawartość frakcji grysowej)				(62÷72)	(64÷79)	(58÷70)	(52÷64)
0,85				20÷28	20÷35	18÷28	25÷36
0,42				13÷20	17÷30	12÷20	18÷27
0,30				11÷18	15÷28	10÷18	16÷23
0,18				7÷12	14÷23	9÷14	12÷17
0,15				6÷11	11÷22	8÷12	11÷15
0,075				5÷7	10÷15	6÷9	7÷9
Orientacyjna zawartość asfaltu w mieszance mineralno-asfaltowej, %, m/m				4,5÷5,6	4,3÷5,4	4,8÷6,0	4,8÷6,5
1) mieszanka o uziarnieniu nieciągłym; uziarnienie nietypowe dla betonu asfaltowego							

Krzywe graniczne uziarnienia mieszanek mineralnych do warstwy ści-

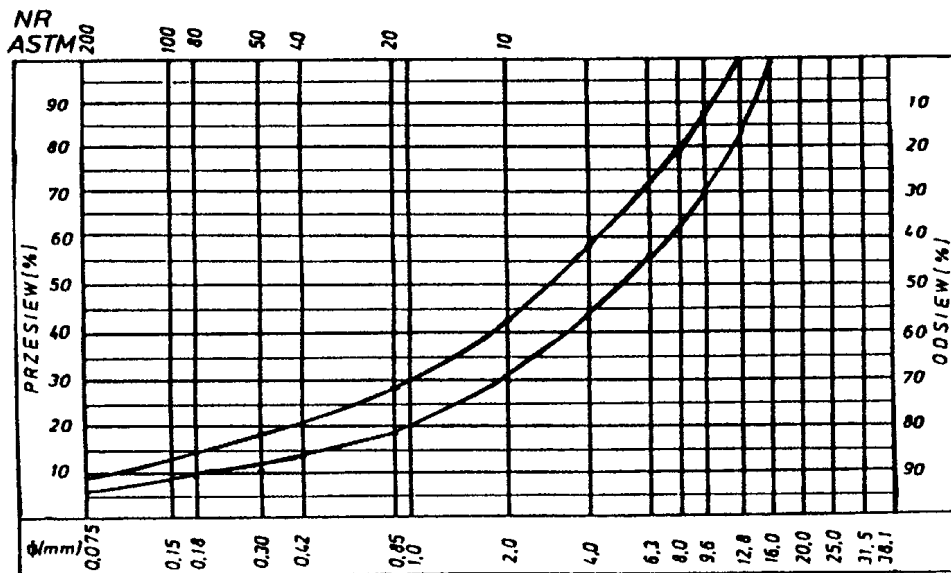


ralnej z betonu asfaltowego przedstawiono na rysunkach 1÷4.

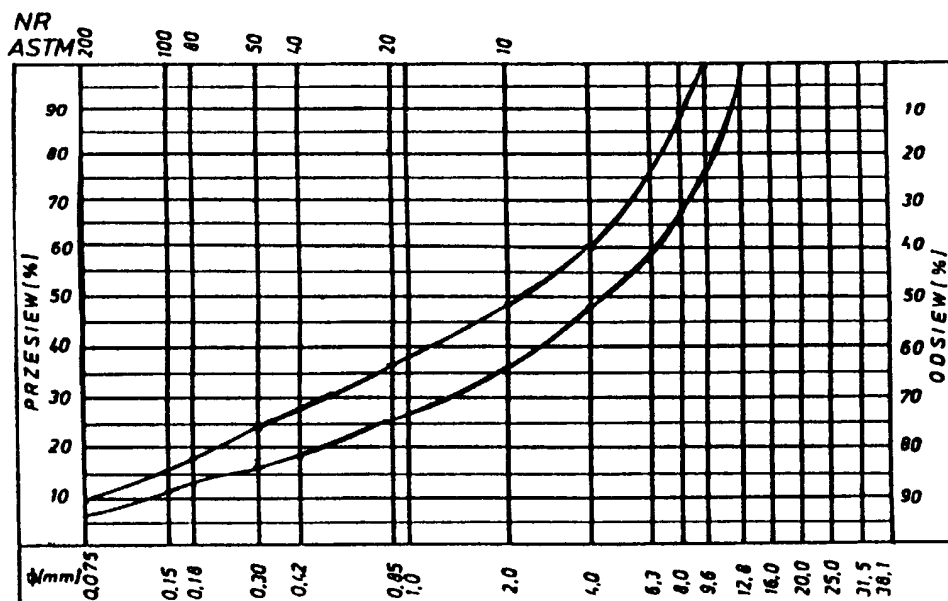
Rys. 1. Krzywe graniczne uziarnienia mieszanki mineralnej 0÷20 mm do warstwy ściaralnej z betonu asfaltowego dla KR 3-6



Rys. 2. Krzywe graniczne uziarnienia mieszanki mineralnej 0÷20 mm o nieciągłym uziarnieniu do warstwy ściaralnej z betonu asfaltowego dla KR 3-6



Rys. 3. Krzywe graniczne uziarnienia mieszanki mineralnej 0÷16 mm do warstwy ścieralnej z betonu asfaltowego dla KR 3-6



Rys. 4. Krzywe graniczne uziarnienia mieszanki mineralnej 0÷12,8 mm do warstwy ścieralnej z betonu asfaltowego dla KR 3-6

Skład mieszanki mineralno-asfaltowej powinien być ustalony na podstawie badań próbek wykonanych wg metody Marshalla. Próbki powinny spełniać wymagania podane w tablicy 3 lp.1÷6.

Wykonana warstwa ścieralna z betonu asfaltowego powinna spełniać wymagania podane w tablicy 3 lp. 7÷9.

Tablica 3. Wymagania wobec mieszanek mineralno-asfaltowych oraz warstwy ścieralnej z betonu asfaltowego

Lp.	Właściwości	Kategoria ruchu	
			KR 3-6
1	Uziarnienie mieszanki, mm		0/12,8; 0/16 ; 0/20
2	Moduł sztywności pełzania ¹⁾ , MPa		≥ 16,0
3	Stabilność wg Marshalla w temperaturze 60° C, kN		≥ 11,0 ³⁾
4	Odkształcenie wg Marshalla w temp. 60° C, mm		2,0÷4,5
5	Wolna przestrzeń w próbkach Marshalla, % v/v		2,0÷4,0
6	Wypełnienie wolnej przestrzeni w próbkach Marshalla, %		78,0÷86,0
7	Grubość warstwy z mieszanki mineralno-asfaltowej o uziarnieniu: cm - 0/6,3 - 0/8 - 0/12,8 - 0/16 - 0/20		3,5÷5,0 4,0÷5,0 5,0÷7,0
8	Wskaźnik zagęszczenia warstwy, %		≥ 98,0
9	Wolna przestrzeń w warstwie, v/v		2,0÷5,0
1) oznaczony wg wytycznych - IBDiM, Zeszyt nr 48			
2) próbki zagęszczone 2 x 50 uderzeń			
3) próbki zagęszczone 2 x 75 uderzeń			

5.3. Wytwarzanie mieszanki mineralno-asfaltowej

Wymagania dotyczące wytwarzania mieszanki mineralno-asfaltowej podano w ST D-05.03.05/a.

5.4. Przygotowanie podłoża

Podłoże pod warstwę nawierzchni z betonu asfaltowego powinno być wyprofilowane i równe, bez kolein. Powierzchnia podłoża powinna być sucha i czysta.

Nierówności podłoża pod warstwy asfaltowe nie powinny być większe od podanych w tablicy 4.

Tablica 4. Maksymalne nierówności podłoża pod warstwy asfaltowe, mm

Lp.	Drogi i place	Podłoże pod warstwę	
		ścieralną	
1	Drogi klasy I, II i III	6	
2	Drogi klasy IV i V	9	
3	Drogi klasy VI i VII oraz place i parkingi	12	

W przypadku gdy nierówności podłoża są większe od podanych w tablicy 4, podłoże należy wyrównać poprzez frezowanie lub ułożenie warstwy wyrównawczej.

Pozostałe wymagania dotyczące przygotowania podłoża podano w ST D-05.03.05/a.

5.5. Połączenie międzywarstwowe

Wymagania dotyczące połączeń międzywarstwowych podano w ST D-05.03.05/a.

5.6. Warunki przystąpienia do robót

Warstwa nawierzchni z betonu asfaltowego może być układana, gdy temperatura otoczenia w ciągu doby była nie niższa od 5° C. Nie dopuszcza się układania warstw nawierzchni z betonu asfaltowego podczas opadów atmosferycznych oraz silnego wiatru ($V > 16$ m/s).

5.7. Zarób próbny

Wymagania dotyczące zarobu próbnego podano w ST D-05.03.05/a.

5.8. Wbudowywanie i zagęszczanie warstwy z betonu asfaltowego

Wymagania dotyczące wbudowywania i zagęszczania warstwy z betonu asfaltowego podano w ST D-05.03.05/a.

6. KONTROLA JAKOŚCI ROBÓT

6.1. Ogólne zasady kontroli jakości robót

Ogólne zasady kontroli jakości robót podano w ST D-M-00.00.00 „Wymagania ogólne” pkt. 6.

6.2. Badania przed przystąpieniem do robót

Wymagania dotyczące badań przed przystąpieniem do robót podano w ST D-05.03.05/a.

6.3. Badania w czasie robót

Wymagania dotyczące badań w czasie robót podano w ST D-05.03.05/a.

6.4. Badania dotyczące cech geometrycznych i właściwości warstw nawierzchni z betonu asfaltowego

6.4.1. Częstotliwość oraz zakres badań i pomiarów

Częstotliwość oraz zakres badań i pomiarów wykonanych warstw nawierzchni z betonu asfaltowego podano w ST D-05.03.05/a.

6.4.2. Szerokość warstwy

Szerokość warstwy ścieralnej z betonu asfaltowego powinna być zgodna z Dokumentacją Projektową, z tolerancją ± 5 cm. Szerokość warstwy asfaltowej niżej położonej, nie ograniczonej krawężnikiem lub opornikiem w nowej konstrukcji nawierzchni, powinna być szersza z każdej strony co najmniej o grubość warstwy na niej położonej, nie mniej jednak niż 5 cm.

6.4.3. Równość warstwy

Nierówności podłużne i poprzeczne warstw z betonu asfaltowego mierzone wg BN-68/8931-04 [9] nie powinny być większe od podanych w tablicy 5.

Tablica 5. Dopuszczalne nierówności warstw asfaltowych, mm

Lp.	Drogi i place	Warstwa ścieralna
1	Drogi klasy I, II, III	4
2	Drogi klasy IV i V	6
3	Drogi klasy VI i VII oraz place i parkingi	9

Pozostałe wymagania dotyczące badań cech geometrycznych podano w ST D-05.03.05/a.

7. OBMIAR ROBÓT

Ogólne zasady obmiaru robót podano w ST D-M-00.00.00 „Wymagania ogólne” pkt. 7.

Jednostką obmiarową jest m^2 (metr kwadratowy) warstwy nawierzchni z betonu asfaltowego.

8. ODBIÓR ROBÓT

Ogólne zasady odbioru robót podano w ST D-M-00.00.00 „Wymagania ogólne” pkt. 8.

Roboty uznaje się za wykonane zgodnie z Dokumentacją Projektową, ST i wymaganiami Inżyniera, jeżeli wszystkie pomiary i badania z zachowaniem tolerancji wg pkt. 6 dały wyniki pozytywne.

9. PODSTAWA PŁATNOŚCI

Ogólne ustalenia dotyczące podstawy płatności podano w ST D-M.00.00.00 „Wymagania ogólne” pkt. 9.

Zgodnie z Dokumentacją Projektową należy wykonać:

- warstwę ścierną nawierzchni na jezdni, zjazdach, poszerzeniach i skrzyżowaniach z betonu asfaltowego o uziarnieniu 0/16 o grubości 4 cm

Cena wykonania robót obejmuje:

- prace pomiarowe i roboty przygotowawcze,
- oznakowanie robót,
- dostarczenie materiałów,
- wyprodukowanie mieszanki mineralno-asfaltowej na podstawie zatwierdzonej przez Kierownika Projektu recepty laboratoryjnej
- transport mieszanki na miejsce wbudowania,
- posmarowanie lepiszczem krawędzi urządzeń obcych i krawężników,
- rozłożenie i zagęszczenie mieszanki mineralno-asfaltowej,
- obcięcie krawędzi i posmarowanie asfaltem,
- przeprowadzenie pomiarów i badań laboratoryjnych, wymaganych w specyfikacji technicznej.

10. PRZEPISY ZWIĄZANE

Przepisy związane podano w ST D-05.03.05/a.

SPECYFIKACJA TECHNICZNA

D-05.03.09

NAWIERZCHNIA POJEDYNCZO POWIERZCHNIOWO UTRWALANA

1. WSTĘP

1.1. Przedmiot ST

Przedmiotem niniejszej specyfikacji technicznej (ST) są wymagania dotyczące wykonania i odbioru robót związanych z wykonawstwem pojedynczego powierzchniowego utrwalenia nawierzchni w związku z wykonywaniem remontu drogi powiatowej nr 2735 D / Kowary (ul. Wojska Polskiego).

1.2. Zakres stosowania ST

Specyfikacja Techniczna jest stosowana jako dokument przetargowy i kontraktowy przy zlecaniu i realizacji robót wymienionych w punkcie 1.1

1.3. Zakres robót objętych ST

Ustalenia zawarte w niniejszej specyfikacji dotyczą zasad prowadzenia robót związanych z wykonaniem pojedynczego powierzchniowego utrwalenia nawierzchni na drogach obciążonych ruchem od lekkiego do ciężkiego.

Załączony do niniejszej specyfikacji załącznik pt. „Projektowanie powierzchniowego utrwalenia. Wytyczne i zalecenia” [7] może być wykorzystywany przy określaniu rodzaju powierzchniowego utrwalenia, rodzaju frakcji kruszywa i lepiszcza i ich ilości.

Zakres robót objętych niniejszą specyfikacją (ST) obejmuje wykonanie:

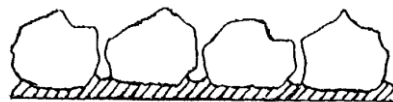
- pojedynczego powierzchniowego utrwalenia nawierzchni,
- pojedynczego powierzchniowego utrwalenia nawierzchni z podwójnym rozsypaniem gryśów,
- pojedynczego powierzchniowego utrwalenia nawierzchni typu „sandwich”.

1.4. Określenia podstawowe

1.4.1. Pojedyncze powierzchniowe utwalenie nawierzchni

Pojedyncze powierzchniowe utwalenie nawierzchni jest zabiegiem utrzymaniowym polegającym na kolejnym rozłożeniu:

- warstwy lepiszcza,
- warstwy kruszywa o wąskiej frakcji.



1.4.2. Pojedyncze powierzchniowe utwalenie nawierzchni z podwójnym rozłożeniem grysu

Pojedyncze powierzchniowe utwalenie z podwójnym rozłożeniem grysu jest zabiegiem utrzymaniowym polegającym na kolejnym rozłożeniu:

- warstwy lepiszcza,
- warstwy kruszywa o wąskiej frakcji,
- drugiej warstwy drobniejszego kruszywa.



1.4.3. Pojedyncze powierzchniowe utwalenie nawierzchni typu „sandwich”

Pojedyncze powierzchniowe utwalenie typu „sandwich” jest zabiegiem utrzymaniomowym polegającym na kolejnym rozłożeniu:

- warstwy kruszywa,
- warstwy lepiszcza,
- warstwy drobniejszego kruszywa.



1.4.4. Pozostałe określenia

Pozostałe określenia podstawowe są zgodne z obowiązującymi, odpowiednimi polskimi normami i z definicjami podanymi w ST D-M-00.00.00 „Wymagania ogólne” pkt 1.4.

1.5. Ogólne wymagania dotyczące robót

Ogólne wymagania dotyczące robót podano w OST D-M-00.00.00 „Wymagania ogólne” pkt 1.5.

2. MATERIAŁY

2.1. Ogólne wymagania dotyczące materiałów

Ogólne wymagania dotyczące materiałów podano w ST D-M-00.00.00 „Wymagania ogólne” pkt 2.

2.2. Kruszywa

2.2.1. Wymagania dotyczące kruszyw

Kruszywa do powierzchniowego pojedynczego utwalenia nawierzchni powinny odpowiadać wymaganiom podanym w OST D-05.03.08 „Nawierzchnia podwójnie powierzchniowo utwalana” pkt 2.2.1.

2.2.2. Warunki dostaw kruszyw

Warunki dostaw kruszyw powinny odpowiadać wymaganiom podanym w ST D-05.03.08 „Nawierzchnia podwójnie powierzchniowo utwalana” pkt 2.2.2.

2.2.3. Składowanie kruszyw

Składowanie kruszyw powinno odpowiadać wymaganiom podanym w ST D-05.03.08 „Nawierzchnia podwójnie powierzchniowo utwalana” pkt 2.2.3.

2.3. Lepiszcza

2.3.1. Wymagania dla lepiszczy

Lepiszcza do pojedynczego powierzchniowego utwalenia powinny odpowiadać wymaganiom podanym w ST D-05.03.08 „Nawierzchnia podwójnie powierzchniowo utwalana” pkt 2.3.1.

2.3.2. Składowanie lepiszczy

Składowanie lepiszczy powinno odpowiadać wymaganiom podanym w ST D-05.03.08 „Nawierzchnia podwójnie powierzchniowo utwalana” pkt 2.3.2.

3. SPRZĘT

3.1. Ogólne wymagania dotyczące sprzętu

Ogólne wymagania dotyczące sprzętu podano w ST D-M-00.00.00 „Wymagania ogólne” pkt 3.

3.2. Sprzęt do wykonania powierzchniowego utrwalenia

Sprzęt do wykonania powierzchniowego utrwalenia został podany w ST D-05.03.08 „Nawierzchnia podwójnie powierzchniowo utrwalana” pkt 3.2.

3.3. Wymagania dla sprzętu

Wymagania dla sprzętu zostały podane w ST D-05.03.08 „Nawierzchnia podwójnie powierzchniowo utrwalana” pkt 3.3.

4. TRANSPORT

4.1. Ogólne wymagania dotyczące transportu

Ogólne wymagania dotyczące transportu podano w ST D-M-00.00.00 „Wymagania ogólne” pkt 4.

4.2. Transport kruszyw

Transport kruszyw powinien odpowiadać wymaganiom podanym w ST D-05.03.08 „Nawierzchnia podwójnie powierzchniowo utrwalana” pkt 4.2.

4.3. Transport lepiszczy

Transport lepiszczy powinien odpowiadać wymaganiom podanym w ST D-05.03.08 „Nawierzchnia podwójnie powierzchniowo utrwalana” pkt 4.3.

5. WYKONANIE ROBÓT

5.1. Ogólne zasady wykonania robót

Ogólne zasady wykonania robót podano w ST D-M-00.00.00 „Wymagania ogólne” pkt 5.

5.2. Założenia ogólne

Powierzchniowe utrwalenie powierzchni jest zabiegiem utrzymaniowym, który pozwala na uszczelnienie istniejącej nawierzchni, zapewnia dobre właściwości przeciwpoślizgowe warstwy ścieralnej, natomiast nie wpływa na poprawę jej nośności i równości.

Nawierzchnia, na której ma być wykonane powierzchniowe utrwalenie, powinna być wyremontowana, posiadać właściwy profil podłużny i poprzeczny oraz powierzchnię charakteryzującą się dużą jednorodnością pod względem twardości i tekstury.

5.3. Projektowanie powierzchniowego utrwalenia

5.3.1. Ocena stanu powierzchni istniejącej nawierzchni

Dla ustalenia rzeczywistej ilości lepiszcza i wielkości frakcji kruszywa pojedynczego powierzchniowego utrwalenia, należy ocenić teksturę powierzchni istniejącej nawierzchni. Przy ustalaniu tekstury powierzchni utrwalanej można posłużyć się klasyfikacją zamieszczoną w tablicy 5.

Tablica 5. Klasyfikacja stanu powierzchni utrwalonej nawierzchni

Lp.	Wygląd i opis powierzchni nawierzchni	Głębokość tekstury ¹⁾ HS
1	Nawierzchnia uboga w lepiszcze, np. mieszanki mineralno-bitumiczne bardzo otwarte i mocno porowate	$HS \geq 1,7$
2	Nawierzchnia uboga w lepiszcze, np. mieszanki mineralno-bitumiczne porowate	$1,2 \leq HS < 1,7$
3	Nawierzchnia wygładzona, np. mieszanki mineralno-bitumiczne o strukturze zamkniętej bez wysięków lepiszcza	$0,8 \leq HS < 1,2$
4	Nawierzchnia bogata w lepiszcze wykazująca tendencje do występowania wysięków lepiszcza lub zaprawy	$0,4 \leq HS < 0,8$
5	Nawierzchnia bogata w lepiszcze, z tendencją do pocenia lub z licznymi remontami cząstkowymi	$HS < 0,4$

1) Pomiar głębokości tekstury piaskiem kalibrowanym został podany dla uściślenia tego parametru.

Przy określaniu stanu powierzchni dopuszcza się stosowanie przez Wykonawcę innych metod oceny stanu nawierzchni zaaprobowanych przez Inżyniera.

5.3.2. Ustalenie ilości grysów

Ustalenie rzeczywistej ilości grysów zaleca się dokonać zgodnie z opracowaniem „Powierzchniowe utwalenie. Oznaczenie ilości rozkładanego lepiszcza i kruszywa” [4].

Ustalone wg wymienionego opracowania ilości grysów dla pojedynczego powierzchniowego utwalenia nawierzchni należy skorygować:

- a) przy wykonaniu pojedynczego powierzchniowego utwalenia o 0%,
- b) przy wykonaniu pojedynczego powierzchniowego utwalenia z podwójnym rozłożeniem gysu:
 - przy rozkładaniu gysu grubego o -25%,
 - przy rozkładaniu gysu drobnego o -15%,
- c) przy wykonaniu pojedynczego powierzchniowego utwalenia typu „sandwich”:
 - przy rozkładaniu grubego gysu o od -10% do -25%,
 - przy rozkładaniu drobnego gysu o +10%.

5.3.3. Ustalenie ilości lepiszcza

Przy ustalaniu ostatecznej ilości lepiszcza dla każdego wydzielonego odcinka lub pasa ruchu charakteryzującego się jednorodnymi parametrami należy korzystać z własnego doświadczenia oraz z programu projektowania powierzchniowych utwaleń „Allogen” [8], który jest w posiadaniu dyrekcji okręgowych dróg publicznych.

Można również korzystać z załącznika do niniejszej ST „Projektowanie powierzchniowego utwalenia. Wytyczne i zalecenia” pkt 5 [7].

5.4. Zapewnienie przyczepności aktywnej lepiszcza do kruszywa

Do wykonania powierzchniowego utrwalenia Wykonawca może przystąpić tylko wówczas, gdy przyczepność aktywna kruszywa do wybranego rodzaju emulsji określona zgodnie z normą BN-70/8931-08 [3] będzie większa od 85%.

Jeżeli przyczepność aktywna będzie mniejsza od 85%, to należy ją zwiększyć przez ogrzanie, wysuszenie lub odpylenie kruszywa bezpośrednio przed jego rozłożeniem na nawierzchni.

Przy stosowaniu do powierzchniowego utrwalenia innych lepiszczy niż emulsja asfaltowa, przyczepność aktywną można zwiększyć przez zastosowanie otoczonego kruszywa na gorąco.

5.5. Warunki przystąpienia do robót

Warunki przystąpienia do wykonania pojedynczego powierzchniowego utrwalenia określono w ST D-05.03.08 „Nawierzchnia podwójnie powierzchniowo utwalana” pkt 5.5.

5.6. Odcinek próbny

Zasady wykonania odcinka próbnego określono w ST D-05.03.08 „Nawierzchnia podwójnie powierzchniowo utwalana” pkt 5.6.

5.7. Oczyszczenie istniejącej nawierzchni

Istniejąca nawierzchnia powinna być przygotowana zgodnie z wymaganiami podanymi w ST D-05.03.08 „Nawierzchnia podwójnie powierzchniowo utwalana” pkt 5.7.

5.8. Oznakowanie robót

Zasady wykonania oznakowania robót określono w ST D-05.03.08 „Nawierzchnia podwójnie powierzchniowo utwalana” pkt 5.8.

5.9. Rozkładanie lepiszcza

Lepiszczce należy rozkładać zgodnie z wymaganiami podanymi w ST D-05.03.08 „Nawierzchnia podwójnie powierzchniowo utwalana” pkt 5.9.

5.10. Rozkładanie kruszywa

Kruszywo należy rozkładać zgodnie z wymaganiami podanymi w ST D-05.03.08 „Nawierzchnia podwójnie powierzchniowo utwalana” pkt 5.10.

5.11. Wałowanie

Wałowanie należy wykonywać zgodnie z wymaganiami podanymi w ST D-05.03.08 „Nawierzchnia podwójnie powierzchniowo utwalana” pkt 5.11.

5.12. Oddanie nawierzchni do ruchu

Nawierzchnia może być oddana do ruchu zgodnie z ustaleniami podanymi w OST D-05.03.08 „Nawierzchnia podwójnie powierzchniowo utwalana” pkt 5.12.

6. KONTROLA JAKOŚCI ROBÓT

6.1. Ogólne zasady kontroli jakości robót

Ogólne zasady kontroli jakości robót podano w ST D-M-00.00.00 „Wymagania ogólne” pkt 6.

6.2. Badania przed przystąpieniem do robót

Zakres badań przed przystąpieniem do robót powinien odpowiadać zakresowi badań podanemu w ST D-05.03.08 „Nawierzchnia podwójnie powierzchniowo utrwalana” pkt 6.2.

6.3. Badania w czasie robót

Częstotliwość oraz zakres badań i pomiarów w czasie robót powinny odpowiadać wymaganiom podanym w ST D-05.03.08 „Nawierzchnia podwójnie powierzchniowo utrwalana” pkt 6.3.

6.4. Badania dotyczące cech geometrycznych wykonanego powierzchniowego utrwalenia

Cechy geometryczne wykonanego powierzchniowego utrwalenia powinny być zgodne z wymaganiami podanymi w ST D-05.03.08 „Nawierzchnia podwójnie powierzchniowo utrwalana” pkt 6.4.

7. OBMIAR ROBÓT

7.1. Ogólne zasady obmiaru robót

Ogólne zasady obmiaru robót podano w ST D-M-00.00.00 „Wymagania ogólne” pkt 7.

7.2. Jednostka obmiarowa

Jednostką obmiarową jest m² (metr kwadratowy) wykonanego pojedynczego powierzchniowego utrwalenia.

8. ODBIÓR ROBÓT

Ogólne zasady odbioru robót podano w ST D-M-00.00.00 „Wymagania ogólne” pkt 8.

Roboty uznaje się za wykonane zgodnie z dokumentacją projektową, ST i wymaganiami Inżyniera, jeżeli wszystkie pomiary i badania z zachowaniem tolerancji wg pkt 6 dały wyniki pozytywne.

9. PODSTAWA PŁATNOŚCI

9.1. Ogólne ustalenia dotyczące podstawy płatności

Ogólne ustalenia dotyczące podstawy płatności podano w ST D-M-00.00.00 „Wymagania ogólne” pkt 9.

Zgodnie z Dokumentacją Projektową należy wykonać:

Powierzchniowe utrwalanie poboczy asfaltem i grysem kamiennym o wym. 2-5 mm w ilości 8 dm³/m²

9.2. Cena jednostki obmiarowej

Cena wykonania 1 m² (jednego metra kwadratowego) pojedynczego powierzchniowego utrwalenia nawierzchni obejmuje:

- prace pomiarowe i roboty przygotowawcze,
- oznakowanie robót,
- transport i składowanie kruszyw,
- transport i składowanie lepiszczy,
- dostawę i pracę sprzętu do robót,
- przygotowanie powierzchni nawierzchni do wykonania powierzchniowego utrwalenia (ocena, oczyszczenie),

- prace projektowe przy ustaleniu ilości materiałów,
- rozłożenie lepiszcza,
- pojedyncze (lub podwójne) rozłożenie kruszywa,
- wałowanie,
- przeprowadzenie pomiarów i badań laboratoryjnych wymaganych w specyfikacji technicznej.

10. PRZEPISY ZWIĄZANE

10.1. Normy

1. PN-B-11112 Kruszywa mineralne. Kruszywa łamane do nawierzchni drogowych
2. PN-C-04014 Przetwory naftowe. Oznaczanie lepkości względnej lepkościomierzem Englera
3. BN-70/8931-08 Oznaczenie aktywnej przyczepności lepiszczy bitumicznych do kruszyw

10.2. Inne dokumenty

4. Powierzchniowe utwalenie. Oznaczenie ilości rozkładanego lepiszcza i kruszywa. Opracowanie zalecane przez GDDP do stosowania pismem GDDP-5.3a-551/5/92 z dnia 1992-02-03.
5. Warunki techniczne. Drogowe kationowe emulsje asfaltowe Em-94. IBDiM, Warszawa 1994.
6. Wytyczne techniczne oceny jakości grysów i żwirów kruszonych produkowanych z naturalnie rozdrobnionego surowca skalnego przeznaczonych do nawierzchni drogowych. MK-CZDP 1984.
7. Załącznik do OST - „Projektowanie powierzchniowego utwalenia. Wytyczne i zalecenia”.
8. Program projektowania powierzchniowych utwaleń „Allogen”.

SPECYFIKACJA TECHNICZNA

D.06.01.02.

UMOCNIENIE SKARP BRUKOWCEM

1. Wstęp

1.1. Przedmiot ST

Przedmiotem niniejszej specyfikacji technicznej są wymagania dotyczące wykonania i odbioru umocnienia skarp w związku z remontem drogi powiatowej nr 2735 D / Kowary (ul. Wojska Polskiego).

1.2. Zakres stosowania ST

Specyfikacja techniczna jest stosowana jako dokument przetargowy i kontraktowy przy zlecaniu i realizacji robót wymienionych w punkcie 1.1.

1.3. Zakres robót objętych ST

Ustalenia zawarte w niniejszej specyfikacji dotyczą wykonania umocnienia skarp nasypu brukiem kamiennym przy nowym przepuszczeniu i obejmują:

- a) przygotowanie podłoża pod bruk kamienny – wykonanie płyty betonowej (B20) grubości 20 cm,
- b) ułożenie bruku na płycie betonowej grubość bruku 20 cm.
- c) spoinowanie bruku

1.4. Określenia podstawowe

Określenia podane w niniejszej ST są zgodne z obowiązującymi odpowiednimi normami i ST D-M.00.00.00 "Wymagania ogólne".

1.5. Ogólne wymagania dotyczące robót

Wykonawca robót jest odpowiedzialny za jakość ich wykonania oraz za zgodność z Dokumentacją Projektową, ST i poleceniami Inżyniera.

Ogólne wymagania dotyczące robót podano w ST D-M.00.00.00 "Wymagania ogólne".

2. Materiały

2.1. Materiałami stosowanymi przy wykonywaniu umocnienia skarp według zasad niniejszych ST są:

2.1.1. Bruk kamienny - brukowiec powinien odpowiadać wymaganiom PN-B-11104:1960. Zastosowany bruk winien być zaaprobowany przez Inżyniera.

2.1.2. Piasek powinien odpowiadać wymaganiom PN-B-11113:1996.

2.1.3. Cement - wymagania jak w PN-B 19701:1997.

2.1.14. Beton powinien być zgodny z normą PN-88/S-06250.

3. Sprzęt

Roboty będą wykonane ręcznie przy użyciu narzędzi brukarskich.

4. Transport

Bruk może być przewożone dowolnymi środkami transportu. Należy je ustawiać równomiernie na całej powierzchni ładunkowej, na podkładach drewnianych, rzędami, długością w kierunku jazdy środka transportowego. Powierzchnie zabezpieczyć przekładkami splecionymi ze słomy lub wełny drzewnej obok siebie i zabezpieczyć przed możliwością przesuwania się podczas transportu.

5. Wykonanie robót

5.1. Ogólne warunki wykonania robot

Ogólne warunki wykonania robót podano w ST D-M.00.00.00 "Wymagania ogólne".

5.2. Zakres wykonywanych robót

Przygotowanie podłoża - należy wyrównać skarpe nasypu do wymaganych rzędnych.

Umocnienie skarp nasypu w okolicach wlotu i wylotu nowego przepustu okładziną kamienną na płycie betonowej. Podnoże skarpy zabezpieczyć opornikiem betonowym.

Płytę z betonu B10 wykonać na gruncie. Bruk kamienny zatopić w mokrym, niezwiązanym betonie. Wypełnienie spoin (uzupełnienie) między brukiem zaprawą cementowo-piaskową.

6. Kontrola jakości robót

Ogólne zasady kontroli jakości robót podano w ST D-M.00.00.00.

6.1. Sprawdzeniu podlegają poszczególne fazy wykonawstwa:

- przygotowanie podłoża,
- wykonanie płyty betonowej,
- układanie bruku na betonie,

7. Obmiar robót

Jednostką obmiaru robót jest 1 m² wykonanego umocnienia skarp zgodnie z Dokumentacją Projektową i pomiarem w terenie i uwzględnia pozostałe elementy składowe obmierzone według innych jednostek.

Ogólne zasady obmiaru robót podano w ST D-M.00.00.00.

8. Odbiór robót

Odbiór robót zanikających i ulegających zakryciu oraz odbiory częściowe i końcowe przeprowadzać według zasad określonych w ST D-M.00.00.00.

9. Podstawa płatności

Remont drogi powiatowej nr 2735 D / Kowary (ul. Wojska Polskiego).
SPECYFIKACJE TECHNICZNE

Ogólne wymagania dotyczące płatności podano w ST D-M.00.00.00.

Płatność za metr kwadratowy wykonanego umocnienia skarp brukiem - okładziną kamienną na płycie betonowej zgodnie z obmiarem i atestem producenta materiałów oraz oceną jakości wykonanych robót na podstawie wyników pomiarów i badań laboratoryjnych.

Zgodnie z Dokumentacją Projektową należy wykonać:

- umocnienie skarp nasypu brukiem - okładziną kamienną na płycie betonowej wraz z wypełnieniem spoin zaprawą

Cena wykonania robót obejmuje:

- prace pomiarowe i przygotowawcze,
- zakup i transport materiałów niezbędnych do wykonania robót,
- wyrównanie i przygotowanie podłoża,
- wykonanie płyty z betonu B15 na skarpie
- układanie bruku kamiennego na skarpie,
- uzupełnienie spoin zaprawą cementowo-piaskową,
- uporządkowanie miejsca prowadzonych robót.
- przeprowadzenie niezbędnych badań i pomiarów wymaganych w Specyfikacji.

10. Przepisy związane

PN-79/B-06711 Kruszywo naturalne. Piasek do zapraw budowlanych.

PN-B-11104:1960 Materiały kamienne. Brukowiec

PN-B-11113:1996 Kruszywo mineralne. Kruszywo naturalne do nawierzchni drogowych - Piasek.

PN-90/B-14501 Zaprawy budowlane zwykłe.

PN-B 19701:1997 Cement. Cement powszechnego użytku. Skład, wymagania i ocena zgodności

SPECYFIKACJE TECHNICZNE

D - 06.03.01

ŚCINANIE I UZUPEŁNIANIE POBOCZY

1. WSTĘP

1.1. Przedmiot ST

Przedmiotem niniejszej specyfikacji technicznej (ST) są wymagania dotyczące wykonania i odbioru robót związanych ze ścinaniem i uzupełnianiem poboczy gruntowych w związku z wykonywaniem remontu drogi powiatowej nr 2735 D / Kowary (ul. Wojska Polskiego).

1.2. Zakres stosowania ST

Specyfikacja techniczna (ST) stosowana jest jako dokument przetargowy i kontraktowy przy zlecaniu i realizacji robót na drogach powiatowych.

1.3. Zakres robót objętych ST

Ustalenia zawarte w niniejszej specyfikacji dotyczą zasad prowadzenia robót związanych ze ścinaniem zawyżonych poboczy i uzupełnianiem poboczy materiałem kamiennym.

1.4. Określenia podstawowe

1.4.1. Pobocze gruntowe - część korony drogi przeznaczona do chwilowego zatrzymania się pojazdów, umieszczenia urządzeń bezpieczeństwa ruchu i wykorzystywana do ruchu pieszych, służąca jednocześnie do bocznego oparcia konstrukcji nawierzchni.

1.4.2. Odkład - miejsce składowania gruntu pozyskanego w czasie ścinania poboczy.

1.4.3. Dokop - miejsce pozyskania gruntu do wykonania uzupełnienia poboczy położone poza pasem drogowym.

1.4.4. Pozostałe określenia podstawowe są zgodne z obowiązującymi, odpowiednimi polskimi normami i z definicjami podanymi w ST D-M-00.00.00 „Wymagania ogólne” pkt 1.4.

1.5. Ogólne wymagania dotyczące robót

Ogólne wymagania dotyczące robót podano w ST D-M-00.00.00 „Wymagania ogólne” pkt 1.5.

2. MATERIAŁY

2.1. Ogólne wymagania dotyczące materiałów

Ogólne wymagania dotyczące materiałów, ich pozyskiwania i składowania, podano w ST D-M-00.00.00 „Wymagania ogólne” pkt 2.

3. SPRZĘT

3.1. Ogólne wymagania dotyczące sprzętu

Ogólne wymagania dotyczące sprzętu podano w ST D-M-00.00.00 „Wymagania ogólne” pkt 3.

3.2. Sprzęt do ścinania i uzupełniania poboczy

Wykonawca przystępujący do wykonania robót określonych w niniejszej ST powinien wykazać się możliwością korzystania z następującego sprzętu:

- zrywarek, kultywatorów lub bron talerzowych,
- równiarek z transporterem (ścinarce poboczy),

- równiarek do profilowania,
- ładowarek czołowych,
- walców,
- płytowych zagęszczarek wibracyjnych,
- walców,
- przewoźnych zbiorników na wodę.

4. TRANSPORT

4.1. Ogólne wymagania dotyczące transportu

Ogólne wymagania dotyczące transportu podano w ST D-M-00.00.00 „Wymagania ogólne” pkt 4.

4.2. Transport materiałów

Przy wykonywaniu robót określonych w niniejszej ST, można korzystać z dowolnych środków transportowych przeznaczonych do przewozu gruntu i kruszyw.

5. WYKONANIE ROBÓT

5.1. Ogólne zasady wykonania robót

Ogólne zasady wykonania robót podano w ST D-M-00.00.00 „Wymagania ogólne” pkt 5.

5.2. Ścinanie poboczy

Ścinanie poboczy może być wykonywane ręcznie, za pomocą łopat lub sprzętem mechanicznym wg pkt 3.2.

Ścinanie poboczy należy przeprowadzić od krawędzi pobocza do krawędzi nawierzchni, zgodnie z założonym w dokumentacji projektowej spadkiem poprzecznym.

Nadmiar gruntu uzyskanego podczas ścinania poboczy należy wywieźć na odkład. Miejsce odkładu należy uzgodnić z Inżynierem.

Grunt pozostały w poboczu należy spulchnić na głębokość od 5 do 10 cm, doprowadzić do wilgotności optymalnej poprzez dodanie wody i zagęścić.

Wskaźnik zagęszczenia określony zgodnie z BN-77/8931-12 [3], powinien wynosić co najmniej 0,98 maksymalnego zagęszczenia, według normalnej metody Proctora, zgodnie z PN-B-04481 [1].

5.3. Uzupełnianie poboczy

W przypadku występowania ubytków (wgłębień) i zaniżenia w poboczach należy je uzupełnić materiałem o właściwościach podobnych do materiału, z którego zostały pobocza wykonane.

Miejsce, w którym wykonywane będzie uzupełnienie, należy spulchnić na głębokość od 2 do 3 cm, doprowadzić do wilgotności optymalnej, a następnie ułożyć w nim warstwę materiału kamiennego uzupełniającego w postaci mieszanek optymalnych. Wilgotność optymalną i maksymalną gęstość szkieletu mieszanek należy określić laboratoryjnie, zgodnie z PN-B-04481 [1].

Zagęszczenie ułożonej warstwy materiału uzupełniającego należy prowadzić od krawędzi poboczy w kierunku krawędzi nawierzchni. Rodzaj sprzętu do zagęszczania musi być zaakceptowany przez Inżyniera. Zagęszczona powierzchnia powinna być równa, posiadać spadek poprzeczny zgodny z założonym w dokumentacji projektowej, oraz nie posiadać śladów po przejściu walców lub zagęszczarek.

Wskaźnik zagęszczenia wykonany według BN-77/8931-12 [3] powinien wynosić co najmniej 0,98 maksymalnego zagęszczenia według normalnej próby Proctora, zgodnie z PN-B-04481 [1].

6. KONTROLA JAKOŚCI ROBÓT

6.1. Ogólne zasady kontroli jakości robót

Ogólne zasady kontroli jakości robót podano w ST D-M-00.00.00 „Wymagania ogólne” pkt 6.

6.2. Badania przed przystąpieniem do robót

Przed przystąpieniem do robót Wykonawca przeprowadzi badania kruszyw proponowanych do uzupełnienia poboczy oraz opracuje optymalny skład mieszanki.

6.3. Badania w czasie robót

Częstotliwość oraz zakres badań i pomiarów w czasie prowadzenia robót podano w tablicy 1.

Tablica 1. Częstotliwość oraz zakres badań i pomiarów

Lp.	Wyszczególnienie badań	Częstotliwość badań Minimalna liczba badań na dziennej działce roboczej
1	Uziarnienie mieszanki uzupełniającej	2 próbki
2	Wilgotność optymalna mieszanki uzupełniającej	2 próbki
3	Wilgotność optymalna gruntu w ściętym poboczu	2 próbki
4	Wskaźnik zagęszczenia na ścinanych lub uzupełnianych poboczach	2 razy na 1 km

6.4. Pomiar cech geometrycznych ścinanych lub uzupełnianych poboczy

Częstotliwość oraz zakres pomiarów po zakończeniu robót podano w tablicy 2.

Tablica 2. Częstotliwość oraz zakres pomiarów ścinanych lub uzupełnianych poboczy

Lp.	Wyszczególnienie	Minimalna częstotliwość pomiarów
1	Spadki poprzeczne	2 razy na 100 m
2	Równość podłużna	co 50 m
3	Równość poprzeczna	

6.4.1. Spadki poprzeczne poboczy

Spadki poprzeczne poboczy powinny być zgodne z dokumentacją projektową, z tolerancją $\pm 1\%$.

6.4.2. Równość poboczy

Remont drogi powiatowej nr 2735 D / Kowary (ul. Wojska Polskiego).

SPECYFIKACJE TECHNICZNE

Nierówności podłużne i poprzeczne należy mierzyć łata 4-metrową wg BN-68/8931-04 [2]. Maksymalny prześwit pod łata nie może przekraczać 15 mm.

7. OBMIAR ROBÓT

7.1. Ogólne zasady obmiaru robót

Ogólne zasady obmiaru robót podano w ST D-M-00.00.00 „Wymagania ogólne” pkt 7.

7.2. Jednostka obmiarowa

Jednostką obmiarową jest m² (metr kwadratowy) wykonanych robót na poboczach.

8. ODBIÓR ROBÓT

Ogólne zasady odbioru robót podano w ST D-M-00.00.00 „Wymagania ogólne” pkt 8.

Roboty uznaje się za wykonane zgodnie z dokumentacją projektową, ST i wymaganiami Inżyniera, jeżeli wszystkie pomiary i badania z zachowaniem tolerancji wg pkt 6 dały wyniki pozytywne.

9. PODSTAWA PŁATNOŚCI

9.1. Ogólne ustalenia dotyczące podstawy płatności

Ogólne ustalenia dotyczące podstawy płatności podano w OST D-M-00.00.00 „Wymagania ogólne” pkt 9.

- plantowanie poboczy mechanicznie
- wyprofilowanie poboczy niesortem kamiennym zagęszczanym mechanicznie o średniej grubości 8 cm.

9.2. Cena jednostki obmiarowej

Cena wykonania 1 m² robót obejmuje:

- prace pomiarowe i przygotowawcze,
- oznakowanie robót,
- ścięcie poboczy i zagęszczenie podłoża,
- odwiezienie gruntu na odkład,
- dostarczenie materiału uzupełniającego,
- rozłożenie materiału,
- zagęszczenie poboczy,
- przeprowadzenie pomiarów i badań laboratoryjnych wymaganych w specyfikacji technicznej.

10. PRZEPISY ZWIĄZANE

10.1. Normy

1. PN-B-04481 Grunty budowlane. Badania laboratoryjne
2. BN-68/8931-04 Drogi samochodowe. Pomiar równości nawierzchni planografem i łata
3. BN-77/8931-12 Oznaczenie wskaźnika zagęszczenia gruntu.

10.2. Inne materiały

4. Stanisław Datka, Stanisław Luszawski: Drogowe roboty ziemne.

SPECYFIKACJE TECHNICZNE

D - 06.04.01

ROWY

1. WSTĘP

1.1. Przedmiot ST

Przedmiotem niniejszej specyfikacji technicznej (ST) są wymagania dotyczące wykonania i odbioru robót związanych z remontowaniem i utrzymaniem rowów w związku z wykonywaniem remontu drogi powiatowej nr 2735 D / Kowary (ul. Wojska Polskiego).

1.2. Zakres stosowania ST

Specyfikacja Techniczna jest stosowana jako dokument przetargowy i kontraktowy przy zleceniu i realizacji robót wymienionych w punkcie 1.1.

1.3. Zakres robót objętych OST

Ustalenia zawarte w niniejszej specyfikacji dotyczą zasad prowadzenia robót związanych z oczyszczaniem, pogłębianiem oraz profilowaniem dna i skarp rowu i obejmują:

- wykonanie rowów przydrożnych, odpływowych stokowych z wyprofilowaniem dna szer. 0,4 m i skarp 1:1,5 z dopasowaniem niwelety dna rowu do dna przepustów i odwozem nadmiaru gruntu

1.4. Określenia podstawowe

1.4.1. Rów - otwarty wykop o głębokości co najmniej 30 cm, który zbiera i odprowadza wodę.

1.4.2. Rów przydrożny - rów zbierający wodę z korony drogi.

1.4.3. Rów odpływowy - rów odprowadzający wodę poza pas drogowy.

1.4.4. Rów stokowy - rów zbierający wodę spływającą ze stoku.

1.4.5. Pozostałe określenia podstawowe są zgodne z obowiązującymi, odpowiednimi polskimi normami i z definicjami podanymi w ST D-M-00.00.00 „Wymagania ogólne” pkt 1.4.

1.5. Ogólne wymagania dotyczące robót

Ogólne wymagania dotyczące robót podano w ST D-M-00.00.00 „Wymagania ogólne” pkt 1.5.

2. MATERIAŁY

Materiały nie występują.

3. SPRZĘT

3.1. Ogólne wymagania dotyczące sprzętu

Ogólne wymagania dotyczące sprzętu podano w ST D-M-00.00.00 „Wymagania ogólne” pkt 3.

3.2. Sprzęt do wykonywania robót remontowych i utrzymaniowych

Wykonawca przystępujący do wykonania robót powinien wykazać się możliwością korzystania z następującego sprzętu:

- koparek podsiębiernych,
- spycharek lemieszowych,
- równiarek samojezdnych lub przyczepnych,
- urządzeń kontrolno-pomiarowych,
- zagęszczarek płytowych wibracyjnych.

4. TRANSPORT

4.1. Ogólne wymagania dotyczące transportu

Ogólne wymagania dotyczące transportu podano w ST D-M-00.00.00 „Wymagania ogólne” pkt 4.

4.2. Transport materiałów

Przy wykonywaniu robót określonych w niniejszej ST, można korzystać z dowolnych środków transportowych.

5. WYKONANIE ROBÓT

5.1. Ogólne zasady wykonania robót

Ogólne zasady wykonania robót podano w ST D-M-00.00.00 „Wymagania ogólne” pkt 5.

5.2. Oczyszczenie rowu

Oczyszczenie rowu polega na wybraniu namułu naniesionego przez wodę, ścięciu trawy i krzaków w obrębie rowu.

5.3. Pogłębianie i wyprofilowanie dna i skarp rowu

W wyniku prac remontowych należy uzyskać podane poniżej wymiary geometryczne rowu i skarp, zgodne z PN-S-02204 [1]:

- dla rowu przydrożnego w kształcie:

- a) trapezowym - szerokość dna co najmniej 0,40 m, nachylenie skarp od 1:1, głębokość od 0,50 m do 1,20 m liczona jako różnica poziomów dna i niższej krawędzi górnej rowu;
- dla rowu stokowego - kształt trapezowy, szerokość dna co najmniej 0,40 m, nachylenie skarp od 1:1, głębokość co najmniej 0,50 m. Rów ten powinien być oddalony co najmniej o 3,0 m od krawędzi skarpy drogowej przy gruntach suchych i zwartych i co najmniej o 5,0 m w pozostałych przypadkach.
- dla rowu odpływowego - kształt trapezowy, szerokość dna co najmniej 0,40 m, głębokość minimum 0,50 m, przebieg prostoliniowy, na załamaniach trasy łuki kołowe o promieniu co najmniej 10,0 m.

Najmniejszy dopuszczalny spadek podłużny rowu powinien wynosić 0,2%; w wyjątkowych sytuacjach na odcinkach nie przekraczających 200 m - 0,1%.

Największy spadek podłużny rowu nie powinien przekraczać:

- a) przy nieumocnionych skarpach i dnie
 - w gruntach piaszczystych - 1,5%,
 - w gruntach piaszczysto-gliniastych, pylastych - 2,0%,
 - w gruntach gliniastych i ilastych - 3,0%,
 - w gruntach skalistych - 10,0%;
- b) przy umocnionych skarpach i dnie
 - matą trawiastą - 2,0%,
 - darnią - 3,0%,
 - faszyną - 4,0%,
 - brukiem na sucho - 6,0%,
 - elementami betonowymi - 10,0%,
 - brukiem na podsypce cementowo-piaskowej - 15,0%.

5.4. Roboty wykończeniowe

Namuł i nadmiar gruntu pochodzącego z remontowanych rowów i skarp należy wywieźć poza obręb pasa drogowego i rozplantować w miejscu zaakceptowanym przez Inżyniera.

Sposób zniszczenia pozostałości po usuniętej roślinności powinien być zgodny z ustaleniami ST lub wskazaniem Inżyniera.

6. KONTROLA JAKOŚCI ROBÓT

6.1. Ogólne zasady kontroli jakości robót

Ogólne zasady kontroli jakości robót podano w ST D-M-00.00.00 „Wymagania ogólne” pkt 6.

6.2. Pomiary cech geometrycznych remontowanego rowu i skarp

Częstotliwość oraz zakres pomiarów podaje tablica 1.

Tablica 1.

Lp.	Wyszczególnienie	Minimalna częstotliwość pomiarów
1	Spadek podłużny rowu	1 km na każde 5 km drogi
2	Szerokość i głębokość rowu	1 raz na 100 m
3	Powierzchnia skarp	1 raz na 100 m

6.2.1. Spadki podłużne rowu

Spadki podłużne rowu powinny być zgodne z dokumentacją projektową, z tolerancją $\pm 0,5\%$ spadku.

6.2.2. Szerokość i głębokość rowu

Szerokość i głębokość rowu powinna być zgodna z dokumentacją projektową z tolerancją ± 5 cm.

6.2.3. Powierzchnia skarp

Powierzchnię skarp należy sprawdzać szablonem. Prześwit między skarpą a szablonem nie powinien przekraczać 3cm.

7. OBMIAR ROBÓT

7.1. Ogólne zasady obmiaru robót

Ogólne zasady obmiaru robót podano w ST D-M-00.00.00 „Wymagania ogólne” pkt 7.

7.2. Jednostka obmiarowa

Jednostką obmiarową jest m (metr) remontowanego rowu.

8. ODBIÓR ROBÓT

Ogólne zasady odbioru robót podano w ST D-M-00.00.00 „Wymagania ogólne” pkt 8.

Roboty uznaje się za wykonane zgodnie z dokumentacją projektową, ST i wymaganiami Inżyniera, jeżeli wszystkie pomiary i badania z zachowaniem tolerancji wg pkt 6 dały wyniki pozytywne.

9. PODSTAWA PŁATNOŚCI

9.1. Ogólne ustalenia dotyczące podstawy płatności

Ogólne ustalenia dotyczące podstawy płatności podano w ST D-M-00.00.00 „Wymagania ogólne” pkt 9.

Zgodnie z Dokumentacją Projektową należy wykonać:

- wykonanie rowów przydrożnych, odpływowych stokowych z wyprofilowaniem dna szer. 0,4 m i skarp 1:1 z dopasowaniem niwelety dna rowu do dna przepustów i odwodem nadmiaru gruntu

9.2. Cena jednostki obmiarowej

Cena wykonania 1 m remontowanego rowu obejmuje:

- roboty pomiarowe i przygotowawcze,
- oznakowanie robót,
- oczyszczenie rowu,
- pogłębianie i profilowanie rowu,
- ścięcie trawy i krzaków,
- odwiezienie urobku,
- roboty wykończeniowe,
- przeprowadzenie pomiarów wymaganych w specyfikacji technicznej.

10. PRZEPISY ZWIĄZANE

10.1. Normy

1. PN-S-02204 Drogi samochodowe. Odwodnienie dróg

10.2. Inne materiały

2. Stanisław Datka, Stanisław Lenczewski: Drogowe roboty ziemne

SPECYFIKACJA TECHNICZNA

D - 07.05.01

BARIERY OCHRONNE STALOWE

1. WSTĘP

1.1. Przedmiot ST

Przedmiotem niniejszej Specyfikacji Technicznej są wymagania dotyczące wykonania i odbioru robót związanych z realizacją na drodze barier ochronnych stalowych w związku z wykonywaniem remontu drogi powiatowej nr 2735 D / Kowary (ul. Wojska Polskiego).

1.2. Zakres stosowania ST

Specyfikacja Techniczna jest stosowana jako dokument przetargowy i kontraktowy przy zlecaniu i realizacji robót wymienionych w punkcie 1.1.

1.3. Zakres robót objętych ST

Ustalenia zawarte w niniejszej specyfikacji dotyczą zasad prowadzenia robót związanych z wykonywaniem barier ochronnych, stalowych z prowadnicą z profilowanej taśmy stalowej typu A i B na słupkach stalowych, realizowanych na odcinkach dróg, z wyłączeniem barier na obiektach mostowych.

1.4. Określenia podstawowe

Dla celów niniejszej ST przyjmuje się następujące określenia podstawowe:

1.4.1. Bariera ochronna - urządzenie bezpieczeństwa ruchu drogowego, stosowane w celu fizycznego zapobieżenia zjechaniu pojazdu z drogi w miejscach, gdzie to jest niebezpieczne, wyjechaniu pojazdu poza koronę drogi, przejechaniu pojazdu na jezdnię przeznaczoną dla przeciwnego kierunku ruchu lub niedopuszczenia do powstania kolizji pojazdu z obiektami lub przeszkodami stałymi znajdującymi się w pobliżu jezdni.

1.4.2. Bariera ochronna stalowa - bariera ochronna, której podstawowym elementem jest prowadnica wykonana z profilowanej taśmy stalowej (zał. 11.1).

1.4.3. Bariera skrajna - bariera ochronna umieszczona przy krawędzi jezdni lub korony drogi, przeciwdziałająca niebezpiecznym następstwom zjechania z drogi lub je ograniczająca (zał. 11.1 i 11.2).

1.4.4. Bariera dzieląca - bariera ochronna umieszczona na pasie dzielącym drogi dwujezdniowej lub bocznym pasie dzielącym, przeciwdziałająca przejechaniu pojazdu na drugą jezdnię (zał. 11.1).

1.4.5. Bariera osłonowa - bariera ochronna umieszczona między jezdnią a obiektami lub przeszkodami stałymi znajdującymi się w pobliżu jezdni.

1.4.6. Bariera wysięgnikowa - bariera, w której prowadnica zamocowana jest do słupków za pośrednictwem wysięgników zapewniających odstęp między słupkiem a prowadnicą co najmniej 250 mm (zał. 11.1 i 11.2 c).

1.4.7. Bariera przekładkowa - bariera, w której prowadnica zamocowana jest do słupków za pośrednictwem przekładek zapewniających odstęp między prowadnicą a słupkiem od 100 mm do 180 mm (zał. 11.2 b).

1.4.8. Bariera bezprzekładkowa - bariera, w której prowadnica zamocowana jest bezpośrednio do słupków (zał. 11.2 a).

1.4.9. Prowadnica bariery - podstawowy element bariery wykonany z profilowanej taśmy stalowej, mający za zadanie umożliwienie płynnego wzdłużnego przemieszczenia pojazdu w

czasie kolizji, w czasie którego prowadnica powinna odkształcać się stopniowo i w sposób plastyczny.

Odróżnia się dwa typy profilowanej taśmy stalowej: typ A i typ B, różniące się kształtem przetłoczeń (zał. 11.4).

1.4.10. Przekładka - element bariery, wykonany zwykle z rury (okrągłej, prostokątnej) lub kształtownika stalowego (np. z ceownika, dwuteownika) o szerokości od 100 do 140 mm, umieszczony pomiędzy prowadnicą a słupkiem, którego zadaniem jest nadanie barierze korzystniejszych właściwości kolizyjnych (niż w barierze bezprzekładkowej), powodujących, że prowadnica bariery w pierwszej fazie odkształcania lub przemieszczania słupków nie jest odginana do dołu, lecz unoszona ku górze.

1.4.11. Wysięgnik - element bariery, wykonany zwykle z odpowiednio wygiętej blachy stalowej lub z kształtownika stalowego, umieszczony pomiędzy prowadnicą a słupkiem, którego zadaniem jest utrzymanie prowadnicy w określonej odległości od słupka, zwykle około 0,3 do 0,4 m, co zapewnia dużą podatność prowadnicy bariery w pierwszej fazie kolizji oraz dość łagodnie obciąża słupki siłami od nadjeżdżającego pojazdu.

1.4.12. Typy barier zależne od poprzecznego odkształcenia bariery w czasie kolizji:

- typ I : bariera podatna, z odkształceniem dochodzącym od 1,8 do 2,0 m,
- typ II : bariera o ograniczonej podatności (wzmocniona), z odkształceniem do 0,85 m,
- typ III : bariera niepodatna (sztywna), z odkształceniem równym lub bliskim zeru.

1.4.13. Pozostałe określenia podstawowe są zgodne z obowiązującymi, odpowiednimi polskimi normami i z definicjami podanymi w ST D-M-00.00.00 „Wymagania ogólne” pkt 1.4.

1.5. Ogólne wymagania dotyczące robót

Ogólne wymagania dotyczące robót podano w ST D-M-00.00.00 „Wymagania ogólne” pkt 1.5.

2. MATERIAŁY

2.1. Ogólne wymagania dotyczące materiałów

Ogólne wymagania dotyczące materiałów, ich pozyskiwania i składowania, podano w ST D-M-00.00.00 „Wymagania ogólne” pkt 2.

2.2. Materiały do wykonania barier ochronnych stalowych

Dopuszcza się do stosowania tylko takie konstrukcje drogowych barier ochronnych, na które wydano aprobatę techniczną.

Elementy do wykonania barier ochronnych stalowych określone są poprzez typ bariery podany w dokumentacji projektowej, nawiązujący do ustaleń producenta barier. Do elementów tych należą:

- prowadnica,
- słupki,
- pas profilowy,
- wysięgniki,
- przekładki, wsporniki, śruby, podkładki, światła odblaskowe,
- łączniki ukośne,
- obejmy słupka, itp.

Ponadto przy ustawianiu barier ochronnych stalowych mogą wystąpić materiały do wykonania elementów betonowych jak fundamenty, kotwy wraz z ich deskowaniem.

2.3. Elementy do wykonania barier ochronnych stalowych

2.3.1. Prowadnica

Typ prowadnicy z profilowanej taśmy stalowej powinien być określony w dokumentacji projektowej, przy czym:

- typ A powinien odpowiadać ustaleniom producenta barier,
- typ B powinien odpowiadać PN-H-93461-15 [18]

Wymiary oraz odchyłki od wymiarów prowadnicy typu A i B podano w załączniku 11.4.

Otwory w prowadnicy i zakończenia odcinków montażowych prowadnicy powinny być zgodne z ofertą producenta.

Powierzchnia prowadnicy powinna być gładka i wolna od widocznych wad, bez ubytków powłoki antykorozyjnej.

Prowadnice mogą być dostarczane luzem lub w wiązkach.

2.3.2. Słupki

Słupki bariery powinny być zgodne z ustaleniami dokumentacji projektowej.

Słupki wykonuje się zwykle z kształtowników stalowych o przekroju poprzecznym: dwuteowym, ceowym, zetowym lub sigma. Wysokość średnicy kształtownika wynosi zwykle od 100 do 140 mm. Wymiary najczęściej stosowanych słupków stalowych przedstawiono w załączniku 11.8.

Kształtowniki powinny odpowiadać wymaganiom PN-H-93010 [12]. Powierzchnia kształtownika walcowanego powinna być charakterystyczna dla procesu walcowania i wolna od wad, jak widoczne łuski, pęknięcia, zawalcowania i naderwania. Dopuszczalne są usunięte wady przez szlifowanie lub dłutowanie z tym, że obrobiona powierzchnia powinna mieć łagodne wycięcia i zaokrąglone brzegi, a grubość kształtownika nie może zmniejszyć się poza dopuszczalną dolną odchyłkę wymiarową dla kształtownika.

Kształtowniki powinny być obcięte prostopadle do osi wzdłużnej kształtownika. Powierzchnia końców kształtownika nie powinna wykazywać rzadzisz, rozwarstwień, pęknięć i śladów jamy skurczowej widocznych nie uzbrojonym okiem.

Kształtowniki powinny być ze stali St3W lub St4W oraz mieć własności mechaniczne według PN-H-84020 [11] - tablica 1 lub innej uzgodnionej stali i normy.

Tablica 1. Podstawowe własności kształtowników, według PN-H-84020 [11]

Stal	Granica plastyczności, minimum dla słupków, MPa	Wytrzymałość na rozciąganie dla słupków, MPa
St3W	195	od 340 do 490
St4W	225	od 400 do 550

Kształtowniki mogą być dostarczone luzem lub w wiązkach.

2.3.3. Inne elementy bariery

Jeśli dokumentacja projektowa przewiduje stosowanie pasa profilowego, to powinien on odpowiadać PN-H-93461-28 [20] w zakresie wymiarów, masy, wielkości statycznych i odchyłek wymiarów przekroju poprzecznego.

Inne elementy bariery, jak wysięgniki, łączniki ukośne, obejmy słupka, wsporniki, podkładki, przekładki (zał. 11.9), śruby, światła odblaskowe itp. powinny odpowiadać wymaganiom dokumentacji projektowej i być zgodne z ofertą producenta barier w zakresie wymiarów, odchyłek wymiarów, rozmieszczenia otworów, rodzaju materiału, ew. zabezpieczenia antykorozyjnego itp.

Remont drogi powiatowej nr 2735 D / Kowary (ul. Wojska Polskiego).

SPECYFIKACJE TECHNICZNE

Wszystkie ocynkowane elementy i łączniki przewidziane do mocowania między sobą elementów bariery powinny być czyste, gładkie, bez pęknięć, naderwań, rozwarstwień i wypukłych karbów.

Dostawa większych wymiarowo elementów bariery może być dokonana luzem lub w wiązkach. Śruby, podkładki i drobniejsze elementy łącznikowe mogą być dostarczone w pudełkach tekturowych, pojemnikach blaszanych lub paletach, w zależności od wielkości i masy wyrobów.

Elementy bariery powinny być przechowywane w pomieszczeniach suchych, z dala od materiałów działających korodująco i w warunkach zabezpieczających przed uszkodzeniem.

2.3.4. Zabezpieczenie metalowych elementów bariery przed korozją

Sposób zabezpieczenia antykorozyjnego elementów bariery ustala producent w taki sposób, aby zapewnić trwałość powłoki antykorozyjnej przez okres 5 do 10 lat w warunkach normalnych, do co najmniej 3 do 5 lat w środowisku o zwiększonej korozyjności. W przypadku braku wystarczających danych minimalna grubość powłoki cynkowej powinna wynosić 60 µm.

2.4. Materiały do wykonania elementów betonowych

2.4.1. Fundamenty i kotwy wykonane na miejscu budowy

2.4.1.1. Deskowanie

Materiały i sposób wykonania deskowania powinny być zgodne z ustaleniami dokumentacji projektowej, ST lub określone przez Wykonawcę i przedstawione do akceptacji Inżyniera. Deskowanie może być wykonane z drewna, z częściowym użyciem materiałów drewnopochodnych lub metalowych, względnie z gotowych elementów o możliwości wielokrotnego użycia i wykonania powtarzalnych układów konstrukcji jako deskowanie przestawne, ślizgowe lub przesuwne, zgodnie z wymaganiami PN-B-06251.

Deskowanie należy wykonać z materiałów odpowiadających następującym normom:

- drewno iglaste tartaczne i tarcica iglasta do robót ciesielskich wg PN-D-95017, PN-B-06251, PN-D-96000 oraz do drobnych elementów jak kliny, klocki itp. wg PN-D-96002,
- gwoździe wg BN-87/5028-12,
- śruby, wkręty do drewna i podkładki do śrub wg PN-M-82101, PN-M-82121, PN-M-82503, PN-M-82505 i PN-M-82010,
- formy z blachy stalowej wg BN-73/9081-02,
- płyty pilśniowe z drewna wg BN-69/7122-11,
- sklejka wodoodporna zgodna z wymaganiami określonymi przez Wykonawcę i zaakceptowanymi przez Inżyniera.

Dopuszcza się wykonanie deskowań z innych materiałów, pod warunkiem akceptacji Inżyniera.

2.4.1.2. Beton i jego składniki

Właściwości betonu do wykonania betonowych fundamentów lub kotew powinny być zgodne z dokumentacją projektową z tym, że klasa betonu nie powinna być niższa niż klasa B 15, nasiąkliwość powinna być nie większa niż 5%, stopień wodoszczelności - co najmniej W 2, a stopień mrozoodporności - co najmniej F 50, zgodnie z wymaganiami PN- B-06250.

Cement stosowany do betonu powinien być cementem portlandzkim klasy co najmniej „32,5” i powinien spełniać wymagania PN-B-19701.

Kruszywo do betonu (piasek, grys, żwir, mieszanka z kruszywa naturalnego sortowanego, kruszywo łamane) powinny spełniać wymagania PN-B-06712. Woda po-

winna być odmiany „1” i spełniać wymagania PN-B-32250. Bez badań laboratoryjnych można stosować wodę pitną.

Domieszki chemiczne do betonu powinny być stosowane, jeśli przewidują to dokumentacja projektowa, ST lub wskazania Inżyniera, przy czym w przypadku braku danych dotyczących rodzaju domieszek, ich dobór powinien być dokonany zgodnie z zaleceniami PN-B-06250. Domieszki powinny spełniać wymagania PN-B-23010.

Pręty zbrojenia mogą być stosowane, jeśli przewiduje je dokumentacja projektowa lub SST. Pręty zbrojenia powinny odpowiadać PN-B-06251. Stal dostarczona na budowę powinna być zaopatrzona w zaświadczenie (atest) stwierdzające jej gatunek. Właściwości mechaniczne stali używanej do zbrojenia betonu powinny odpowiadać PN-B-03264.

Jeśli dokumentacja projektowa lub ST przewiduje zbrojenie betonu rozproszonymi włóknami (drucikami) stalowymi, włóknami z tworzyw sztucznych lub innymi elementami, to materiał taki powinien posiadać aprobatę techniczną.

2.4.2. Elementy prefabrykowane z betonu

Kształt i wymiary przekroju poprzecznego betonowych elementów prefabrykowanych (fundamentów, kotew) powinny być zgodne z dokumentacją projektową.

Powierzchnie elementów powinny być bez rys, pęknięć i ubytków betonu. Krawędzie elementów powinny być równe i proste.

Dopuszczalne wady oraz uszkodzenia powierzchni i krawędzi elementów nie powinny przekraczać wartości podanych w BN-80/6775-03.01.

2.5. Składowanie materiałów

Elementy dłuższe barier mogą być składowane pod zadaszeniem lub na otwartej przestrzeni, na podłożu wyrównanym i odwodnionym, przy czym elementy poszczególnych typów należy układać oddzielnie z ewentualnym zastosowaniem podkładek. Elementy montażowe i połączeniowe można składować w pojemnikach handlowych producenta.

Składowanie kruszywa powinno odbywać się w warunkach zabezpieczających je przed zanieczyszczeniem i zmieszaniem z innymi asortymentami kruszywa lub jego frakcjami. Zaleca się, aby drobne frakcje kruszywa były chronione za pomocą plandek lub zadaszeń. Podłoże składowiska musi być równe, utwardzone i dobrze odwodnione, aby nie dopuścić do zanieczyszczenia kruszywa w trakcie składowania.

Przechowywanie cementu powinno być zgodne z ustaleniami BN-88/6731-08.

Inne materiały należy przechowywać w sposób zgodny z zaleceniami producenta.

3. SPRZĘT

3.1. Ogólne wymagania dotyczące sprzętu

Ogólne wymagania dotyczące sprzętu podano w ST D-M-00.00.00 „Wymagania ogólne” pkt 3.

3.2. Sprzęt do wykonania barier

Wykonawca przystępujący do wykonania barier ochronnych stalowych powinien wykazać się możliwością korzystania z następującego sprzętu:

- zestawu sprzętu specjalistycznego do montażu barier,
- żurawi samochodowych o udźwigu do 4 t,
- wiertnic do wykonywania otworów pod słupki,
- koparek kołowych,
- urządzeń wbijających lub wibromłotów do pograżania słupków w grunt,
- betoniarki przewoźnej,
- wibratorów do betonu,

Remont drogi powiatowej nr 2735 D / Kowary (ul. Wojska Polskiego).

SPECYFIKACJE TECHNICZNE

- przewoźnego zbiornika na wodę,
- ładowarki, itp.

4. TRANSPORT

4.1. Ogólne wymagania dotyczące transportu

Ogólne wymagania dotyczące transportu podano w ST D-M-00.00.00 „Wymagania ogólne” pkt 4.

4.2. Transport elementów barier stalowych

Transport elementów barier może odbywać się dowolnym środkiem transportu. Elementy konstrukcyjne barier nie powinny wystawać poza gabaryt środka transportu. Elementy dłuższe (np. profilowaną taśmę stalową, pasy profilowe) należy przewozić w opakowaniach producenta. Elementy montażowe i połączeniowe zaleca się przewozić w pojemnikach handlowych producenta.

Załadunek i wyładunek elementów konstrukcji barier można dokonywać za pomocą żurawi lub ręcznie. Przy załadunku i wyładunku, należy zabezpieczyć elementy konstrukcji przed pomieszaniem. Elementy barier należy przewozić w warunkach zabezpieczających wyroby przed korozją i uszkodzeniami mechanicznymi.

4.3. Transport materiałów do wykonania elementów betonowych

Kruszywo do betonu można przewozić dowolnym środkiem transportu w warunkach zabezpieczających je przed zanieczyszczeniem i zmieszaniem z innymi materiałami. Podczas transportu kruszywa powinny być zabezpieczone przed wysypaniem, a kruszywo drobne - przed rozpyleniem.

Elementy prefabrykowane fundamentów mogą być przewożone dowolnymi środkami transportowymi w liczbie sztuk nie przekraczającej dopuszczalnego obciążenia zastosowanego środka transportu. Rozmieszczenie elementów na środku transportu powinno być symetryczne. Elementy należy układać na podkładach drewnianych.

Drewno i elementy deskowania należy przewozić w warunkach chroniących je przed przemieszczaniem, a elementy metalowe w warunkach zabezpieczających przed korozją i uszkodzeniami mechanicznymi.

Cement należy przewozić zgodnie z postanowieniami BN-88/6731-08.

Mieszkankę betonową należy przewozić zgodnie z postanowieniami PN-B-06251.

Stal zbrojeniową można przewozić dowolnym środkiem transportu, luzem lub w wiązkach, w warunkach chroniących ją przed pomieszaniem i przed korozją.

5. WYKONANIE ROBÓT

5.1. Ogólne zasady wykonania robót

Ogólne zasady wykonania robót podano w ST D-M-00.00.00 „Wymagania ogólne” pkt 5.

5.2. Roboty przygotowawcze

Przed wykonaniem właściwych robót należy, na podstawie dokumentacji projektowej, SST lub wskazań Inżyniera:

- wytyczyć trasę bariery,
- ustalić lokalizację słupków (zał. 11.6),
- określić wysokość prowadnicy bariery (zał. 11.3),
- określić miejsca odcinków początkowych i końcowych bariery,

- ustalić ew. miejsca przerw, przejść i przejazdów w barierze, itp.

5.3. Osadzenie słupków

5.3.1. Słupki osadzane w otworach uprzednio wykonanych w gruncie

5.3.1.1. Wykonanie dołów pod słupki

Jeśli dokumentacja projektowa, ST lub Inżynier nie ustali inaczej, to doły (otwory) pod słupki powinny mieć wymiary:

- przy wykonywaniu otworów wiertnicą - średnica otworu powinna być większa o około 20 cm od największego wymiaru poprzecznego słupka, a głębokość otworu od 1,25 do 1,35 m w zależności od typu bariery,
- przy ręcznym wykonaniu dołu pod fundament betonowy - wymiary przekroju poprzecznego mogą wynosić 30 x 30 cm, a głębokość otworu co najmniej 0,75 m przy wypełnianiu betonem otworu gruntowego lub wymiary powinny być ustalone indywidualnie w przypadku stosowania prefabrykowanego fundamentu betonowego.

5.3.1.2. Osadzenia słupków w otworach wypełnionych gruntem

Jeśli dokumentacja projektowa, ST lub Inżynier nie ustali inaczej, to osadzenie słupków w wykonanych uprzednio otworach (dołach) powinno uwzględniać:

- zachowanie prawidłowego położenia i pełnej równoległości słupków, najlepiej przy zastosowaniu odpowiednich szablonów,
- wzmocnienie dna otworu warstwą tłucznia (ew. żwiru) o grubości warstwy min. 5 cm,
- wypełnienie otworu piaskiem stabilizowanym cementem (od 40 do 50 kg cementu na 1 m³ piasku) lub zagęszczonym gruntem rodzimym, przy czym wskaźnik zagęszczenia nie powinien być mniejszy niż 0,95 według normalnej metody Proctora.

5.3.1.3. Osadzenie słupków w fundamencie betonowym

Jeśli dokumentacja projektowa, ST lub Inżynier nie ustali inaczej, to osadzenie słupków w otworze, w gruncie wypełnionym betonem lub w prefabrykowanym fundamencie betonowym powinno uwzględniać:

- ew. wykonanie zbrojenia, zgodnego z dokumentacją projektową, a w przypadku braku wskazań - zgodnego z zaleceniem producenta bariery,
- wypełnienie otworu mieszanką betonową klasy B15, odpowiadającą wymaganiom PN-B-06250. Do czasu stwardnienia betonu słupek zaleca się podeprzeć. Zaleca się wykonywać montaż bariery na słupkach co najmniej po 7 dniach od ustawienia słupka w betonie.

5.3.2. Słupki wbijane lub wwbrowywane bezpośrednio w grunt

Jeśli dokumentacja projektowa, SST lub Inżynier na wniosek Wykonawcy ustali bezpośrednio wbijanie lub wwbrowywanie słupków w grunt, to Wykonawca przedstawi do akceptacji Inżyniera:

- sposób wykonania, zapewniający zachowanie osi słupka w pionie i nie powodujący odkształceń lub uszkodzeń słupka,
- rodzaj sprzętu, wraz z jego charakterystyką techniczną, dotyczący urządzeń wbijających (np. młotów, bab, kafarów) ręcznych lub mechanicznych względnie wibromłotów pograżających słupki w gruncie poprzez wibrację i działanie udarowe.

5.3.3. Tolerancje osadzenia słupków

Dopuszczalna technologicznie odchyłka odległości między słupkami, wynikająca z wymiarów wydłużonych otworów w prowadnicy, służących do zamocowania słupków, wynosi ± 11 mm.

Dopuszczalna różnica wysokości słupków, decydująca czy prowadnica będzie zamocowana równolegle do nawierzchni jezdni, jest wyznaczona kształtem i wymiarami otworów w słupkach do mocowania wysięgników lub przekładek i wynosi ± 6 mm.

5.4. Montaż bariery

Sposób montażu bariery zaproponuje Wykonawca i przedstawi do akceptacji Inżyniera.

Bariera powinna być montowana zgodnie z instrukcją montażową lub zgodnie z zasadami konstrukcyjnymi ustalonymi przez producenta bariery.

Montaż bariery, w ramach dopuszczalnych odchyłek umożliwionych wielkością otworów w elementach bariery, powinien doprowadzić do zapewnienia równej i płynnej linii prowadnic bariery w planie i profilu.

Przy montażu bariery niedopuszczalne jest wykonywanie jakichkolwiek otworów lub cięć, naruszających powłokę cynkową poszczególnych elementów bariery.

Przy montażu prowadnicy typu B należy łączyć sąsiednie odcinki taśmy profilowej, nakładając następny odcinek na wytłoczenie odcinka poprzedniego, zgodnie z kierunkiem ruchu pojazdów, tak aby końce odcinków taśmy przylegały płasko do siebie i pojazd przesuwający się po barierze, nie zaczepiał o krawędzie złączy. Sąsiednie odcinki taśmy są łączone ze sobą zwykle przy użyciu śrub noskowych specjalnych, zwykle po sześć na każde połączenie.

Montaż wysięgników i przekładek ze słupkami i prowadnicą powinien być wykonany ściśle według zaleceń producenta bariery z zastosowaniem przewidzianych do tego celu elementów (obejm, wsporników itp.) oraz właściwych śrub i podkładek.

Przy montażu barier należy zwracać uwagę na poprawne wykonanie, zgodne z dokumentacją projektową i wytycznymi producenta barier:

- odcinków początkowych i końcowych bariery, o właściwej długości odcinka (np. 4 m, 8 m, 12 m, 16 m), z zastosowaniem łączników ukośnych w miejscach niezbędnych przy połączeniu poziomego odcinka prowadnicy z odcinkiem nachylonym, z odchyleniem odcinka w planie w miejscach przewidzianych dla barier skrajnych, z ewentualną kotwą betonową w przypadkach przewidzianych w dokumentacji projektowej,
- odcinków barier osłonowych o właściwej długości odcinka bariery: a) przyległego do obiektu lub przeszkody, b) przed i za obiektem, c) ukośnego początkowego, d) ukośnego końcowego, e) wzmocnionego,
- odcinków przejściowych pomiędzy różnymi typami i odmianami barier, w tym m.in. na dojazdach do mostu z zastosowaniem właściwej długości odcinka ukośnego w planie, jak również połączenia z barierami betonowymi pełnymi i ew. poręczami betonowymi,
- przerw, przejść i przejazdów w barierze w celu np. dojścia do kolumn alarmowych lub innych urządzeń, przejścia pieszych z pobocza drogi za barierę w tym na chodnik mostu, na skrzyżowaniu z drogami, przejścia przez pas dzielący, przejazdu poprzecznego przez pas dzielący,
- dodatkowych urządzeń, jak np. dodatkowej prowadnicy bariery, osłony słupków bariery, itp. (np. wg zał. 11.5).

Na barierze powinny być umieszczone elementy odblaskowe:

- a) czerwone - po prawej stronie jezdni,
- b) białe - po lewej stronie jezdni.

Odległości pomiędzy kolejnymi elementami odblaskowymi powinny być zgodne z ustaleniami WSDBO.

Elementy odblaskowe należy umocować do bariery w sposób trwały, zgodny z wytycznymi producenta barier.

5.5. Roboty betonowe

Elementy betonowe fundamentów i kotew powinny być wykonane zgodnie z dokumentacją projektową lub SST oraz powinny odpowiadać wymaganiom:

- PN-B-06250 w zakresie wytrzymałości, nasiąkliwości i odporności na działanie mrozu,
- PN-B-06251 i PN-B-06250 w zakresie składu betonu, mieszania, zagęszczania, dojrzewania, pielęgnacji i transportu,
- punktu 2 niniejszej specyfikacji w zakresie postanowień dotyczących betonu i jego składników.

Deskowanie powinno odpowiadać wymaganiom PN-B-06251, zapewniając sztywność i niezmienność układu oraz bezpieczeństwo konstrukcji. Przed wypełnieniem mieszanką betonową, deskowanie powinno być sprawdzone, aby wykluczało wyciek zaprawy z mieszanki betonowej. Termin rozbiórki deskowania powinien być zgodny z wymaganiami PN-B-06251.

Skład mieszanki betonowej powinien, przy najmniejszej ilości wody, zapewnić szczelne ułożenie mieszanki w wyniku zagęszczenia przez wibrowanie. Wartość stosunku wodno-cementowego W/C nie powinna być większa niż 0,5. Konsystencja mieszanki nie powinna być rzadsza od plastycznej.

Mieszankę betonową zaleca się układać warstwami o grubości do 40 cm bezpośrednio z pojemnika, rurociągu pompy lub za pośrednictwem rynny i zagęszczać wibratorami włącznymi.

Po zakończeniu betonowania, przy temperaturze otoczenia wyższej od +5°C, należy prowadzić pielęgnację wilgotnościową co najmniej przez 7 dni. Woda do polewania betonu powinna spełniać wymagania PN-B-32250. W czasie dojrzewania betonu elementy powinny być chronione przed uderzeniami i drganiami.

6. KONTROLA JAKOŚCI ROBÓT

6.1. Ogólne zasady kontroli jakości robót

Ogólne zasady kontroli jakości robót podano w OST D-M-00.00.00 „Wymagania ogólne” pkt 6.

6.2. Badania przed przystąpieniem do robót

Przed przystąpieniem do robót Wykonawca powinien przedstawić Inżynierowi:

- atest na konstrukcję drogowej bariery ochronnej akceptowany przez zarządzającego drogą, według wymagania punktu 2.2,
- zaświadczenia o jakości (atesty) na materiały, do których wydania producenci są zobowiązani przez właściwe normy PN i BN, jak kształtowniki stalowe, pręty zbrojeniowe, cement.

Do materiałów, których badania powinien przeprowadzić Wykonawca należą materiały do wykonania fundamentów betonowych i ew. kotew „na mokro”. Uwzględniając nieskomplikowany charakter robót betonowych, na wniosek Wykonawcy, Inżynier może zwolnić go z potrzeby wykonania badań materiałów dla tych robót.

6.3. Badania w czasie wykonywania robót

6.3.1. Badania materiałów w czasie wykonywania robót

Wszystkie materiały dostarczone na budowę z zaświadczeniem o jakości (atestem) producenta powinny być sprawdzone w zakresie powierzchni wyrobu i jego wymiarów.

Częstotliwość badań i ocena ich wyników powinna być zgodna z zaleceniami tablicy 2.

W przypadkach budzących wątpliwości można zlecić uprawnionej jednostce zbadanie właściwości dostarczonych wyrobów i materiałów w zakresie wymagań podanych w punkcie 2.

Tablica 2. Częstotliwość badań przy sprawdzeniu powierzchni i wymiarów wyrobów dostarczonych przez producenta

Lp.	Rodzaj badania	Liczba badań	Opis badań	Ocena wyników badań
1	Sprawdzenie powierzchni	5 do 10 badań z wybranych losowo elementów w każdej dostarczanej partii wyrobów liczącej do 1000 elementów	Powierzchnię zbadać nie uzbrojonym okiem. Do ew. sprawdzenia głębokości wad użyć dostępnych narzędzi (np. liniałów z czujnikiem, suwmiarek, mikrometrów itp.)	Wyniki powinny być zgodne z wymaganiami punktu 2 i katalogiem (informacją) producenta barier
2	Sprawdzenie wymiarów		Przeprowadzić uniwersalnymi przyrządami pomiarowymi lub sprawdzianami	

6.3.2. Kontrola w czasie wykonywania robót

W czasie wykonywania robót należy zbadać:

- a) zgodność wykonania bariery ochronnej z dokumentacją projektową (lokalizacja, wymiary, wysokość prowadnicy nad terenem),
- b) zachowanie dopuszczalnych odchyłek wymiarów, zgodnie z punktem 2 i katalogiem (informacją) producenta barier,
- c) prawidłowość wykonania dołów pod słupki, zgodnie z punktem 5,
- d) poprawność wykonania fundamentów pod słupki, zgodnie z punktem 5,
- e) poprawność ustawienia słupków, zgodnie z punktem 5,
- f) prawidłowość montażu bariery ochronnej stalowej, zgodnie z punktem 5,
- g) poprawność wykonania ew. robót betonowych, zgodnie z punktem 5,
- h) poprawność umieszczenia elementów odblaskowych, zgodnie z punktem 5 i w odległościach ustalonych w WSDBO.

7. OBMIAR ROBÓT

7.1. Ogólne zasady obmiaru robót

Ogólne zasady obmiaru robót podano w ST D-M-00.00.00 „Wymagania ogólne” pkt 7.

7.2. Jednostka obmiarowa

Jednostką obmiarową jest m (metr) wykonanej bariery ochronnej stalowej.

8. ODBIÓR ROBÓT

Ogólne zasady odbioru robót podano w ST D-M-00.00.00 „Wymagania ogólne” pkt 8.

Roboty uznaje się za wykonane zgodnie z dokumentacją projektową, ST i wymaganiami Inżyniera, jeżeli wszystkie pomiary i badania z zachowaniem tolerancji wg pkt 6 dały wyniki pozytywne.

9. PODSTAWA PŁATNOŚCI

9.1. Ogólne ustalenia dotyczące podstawy płatności

Ogólne ustalenia dotyczące podstawy płatności podano w ST D-M-00.00.00 „Wymagania ogólne” pkt 9.

Zgodnie z Dokumentacją Projektową należy wykonać:

- Bariery ochronne stalowe o masie 24 kg
- zakończenie barier ochronnych stalowych o masie 24 kg

9.2. Cena jednostki obmiarowej

Cena wykonania 1 m bariery ochronnej stalowej obejmuje:

- prace pomiarowe i roboty przygotowawcze,
- oznakowanie robót,
- dostarczenie materiałów,
- osadzenie słupków bariery (z ew. wykonaniem dołów i fundamentów betonowych, lub bezpośrednio wbicie wzgl. wwibrowanie w grunt),
- montaż bariery (prowadnicy, wysięgników, przekładek, obejm, wsporników itp. z pomocą właściwych śrub i podkładek) z wykonaniem niezbędnych odcinków początkowych i końcowych, ew. barier osłonowych, odcinków przejściowych pomiędzy różnymi typami barier, przerw, przejść i przejazdów w barierze, umocowaniem elementów odblaskowych itp.,
- przeprowadzenie badań i pomiarów wymaganych w specyfikacji technicznej,
- uporządkowanie terenu.

10. PRZEPISY ZWIĄZANE

10.1. Normy

1. PN-B-03264 Konstrukcje betonowe żelbetowe i sprężone. Obliczenia statyczne i projektowanie
2. PN-B-06250 Beton zwykły
3. PN-B-06251 Roboty betonowe i żelbetowe. Wymagania techniczne
4. PN-B-06712 Kruszywa mineralne do betonu
5. PN-B-19701 Cement. Cement powszechnego użytku. Skład, wymagania i ocena zgodności
6. PN-B-23010 Domieszki do betonu. Klasyfikacja i określenia
7. PN-B-32250 Materiały budowlane. Woda do betonów i zapraw
8. PN-D-95017 Surowiec drzewny. Drewno wielkowymiarowe iglaste. Wspólne wymagania i badania
9. PN-D-96000 Tarcica iglasta ogólnego przeznaczenia
10. PN-D-96002 Tarcica liściasta ogólnego przeznaczenia
11. PN-H-84020 Stal niestopowa konstrukcyjna ogólnego przeznaczenia. Gatunki
12. PN-H-93010 Stal. Kształtowniki walcowane na gorąco
13. PN-H-93403 Stal. Ceowniki walcowane. Wymiary
14. PN-H-93407 Stal. Dwuteowniki walcowane na gorąco
15. PN-H-93419 Stal. Dwuteowniki równoległościennie IPE walcowane na gorąco
16. PN-H-93460-03 Kształtowniki stalowe gięte na zimno otwarte. Ceowniki równoramienne ze stali węglowej zwykłej jakości o R_m do 490 MPa
17. PN-H-93460-07 Kształtowniki stalowe gięte na zimno otwarte. Zetowniki ze stali węglowej zwykłej jakości o R_m do 490 MPa
18. PN-H-93461-15 Kształtowniki stalowe gięte na zimno otwarte, określonego prze-

Remont drogi powiatowej nr 2735 D / Kowary (ul. Wojska Polskiego).

SPECYFIKACJE TECHNICZNE

- znaczenia. Kształtownik na poręcz drogową, typ B
19. PN-H-93461-18 Kształtowniki stalowe gięte na zimno otwarte, określonego przeznaczenia. Ceowniki półzamknięte prostokątne
 20. PN-H-93461-28 Kształtowniki stalowe gięte na zimno otwarte, określonego przeznaczenia. Pas profilowy na drogowe bariery ochronne
 21. PN-M-82010 Podkładki kwadratowe w konstrukcjach drewnianych
 22. PN-M-82101 Śruby ze łbem sześciokątnym
 23. PN-M-82121 Śruby ze łbem kwadratowym
 24. PN-M-82503 Wkręty do drewna ze łbem stożkowym
 25. PN-M-82505 Wkręty do drewna ze łbem kulistym
 26. BN-73/0658-01 Rury stalowe profilowe ciągnięte na zimno. Wymiary
 27. BN-87/5028-12 Gwoździe budowlane. Gwoździe z trzpieniem gładkim, okrągłym i kwadratowym
 28. BN-88/6731-08 Cement. Transport i przechowywanie
 29. BN-80/6775-03.01 Prefabrykaty budowlane z betonu. Elementy nawierzchni dróg, ulic, parkingów i torowisk tramwajowych. Wspólne wymagania i badania
 30. BN-69/7122-11 Płyty pilśniowe z drewna
 31. BN-73/9081-02 Formy stalowe do produkcji elementów budowlanych z betonu kruszywowego. Wymagania i badania

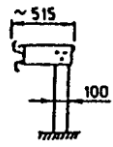
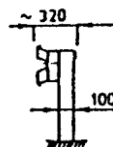
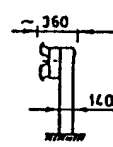
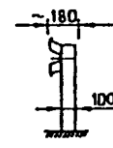
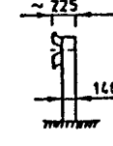
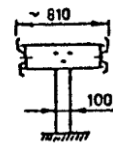
10.2. Inne dokumenty

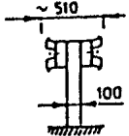
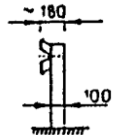
32. Wytyczne stosowania drogowych barier ochronnych, GDDP, maj 1994.

11. ZAŁĄCZNIKI

**PRZYKŁADOWE ROZWIĄZANIA
STOSOWANE PRZY WYKONYWANIU
BARIER OCHRONNYCH STALOWYCH**

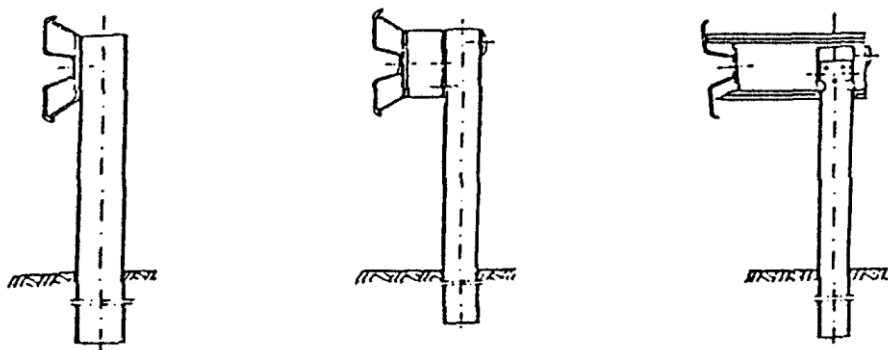
Załącznik 11.1 Podstawowe rodzaje, typy i odmiany barier ochronnych, według [32]

Typ	Oznaczenie bariery z prowadnicą		Odległość słupków	Rodzaj bariery	Zalecane zastosowanie
	A	B			
SKRAJNE BARIERY	SP-11	SP-01	2,0 m 1,33 m 1,0 m	wysięgnikowa	 na autostradach i drogach ekspresowych
	SP-19	SP-09	4,0 m 2,0 m 1,33 m 1,0 m	przekładkowa	 na drogach krajowych i wojewódzkich innych niż autostrady
	SP-16	SP-06	4,0 m 2,0 m 1,33 m 1,0 m	przekładkowa	 na drogach krajowych i wojewódzkich gdy zachodzi konieczność wzmocnienia bariery
	SP-15	SP-05	4,0 m 2,0 m 1,33 m 1,0 m	bezprzekładkowa	 na drogach ogólnodostępnych
	SP-14	SP-04	4,0 m 2,0 m 1,33 m 1,0 m	bezprzekładkowa	 na drogach ogólnodostępnych gdy zachodzi konieczność wzmocnienia bariery
DZIELĄCE	SP-17	SP-07	4,0 m 2,0 m 1,33 m 1,0 m	wysięgnikowa dwustronna	 na autostradach i drogach ekspresowych

BARIERY	SP-20	SP-10	2,0 m 1,33 m 1,0 m	przekładkowa dwustronna		na drogach krajowych i wojewódzkich innych niż autostrady
BARIERA SKRAJNA UPROSZCZONA	SP-21 # 2,5 mm	SP-22 # 2,5 mm	4,0 m wyjątkowo 2,0 m	bezprzekładkowa		na drogach o $V < 60$ km/h i małym zagrożeniu wypadkowym

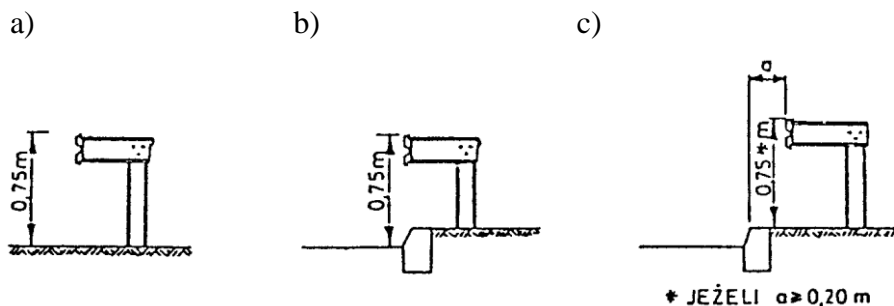
Załącznik 11.2 Bariery ochronne stalowe skrajne z prowadnicą z profilowanej taśmy stalowej stosowane na odcinkach dróg, według [32]

- a) bezprzekładkowa b) przekładkowa c) wysięgnikowa

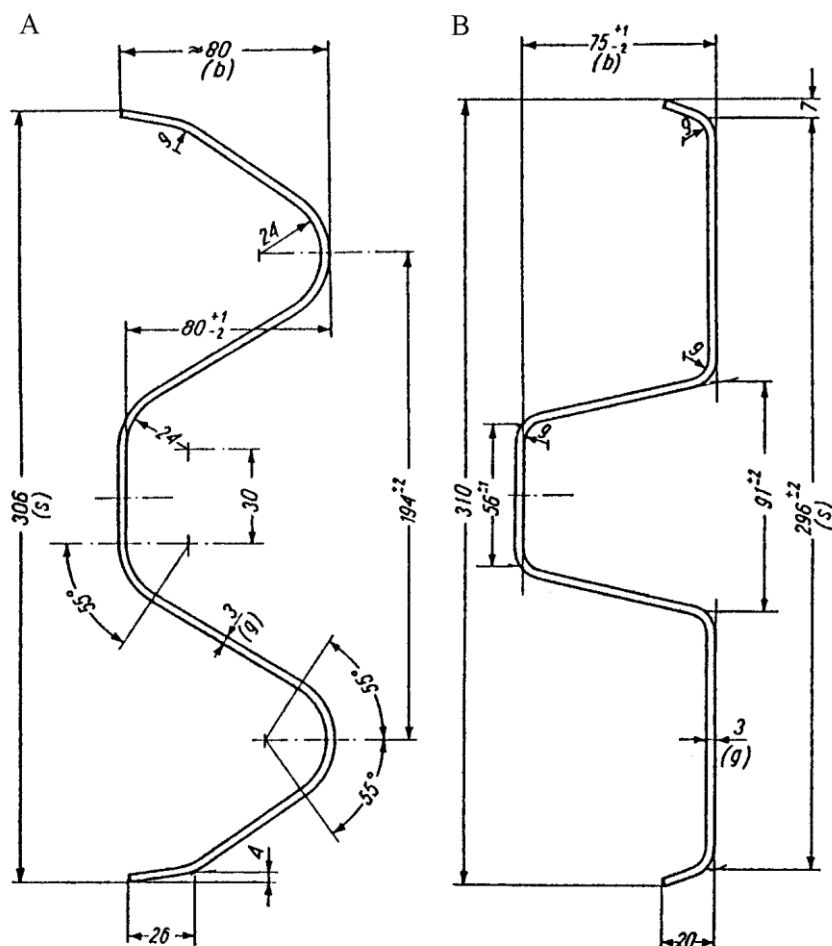


Załącznik 11.3. Zasady określania wysokości prowadnicy bariery nad poziomem terenu, wg [32]

- a) bariera na drodze zamiejskiej, b) bariera przy krawężniku ulicy, gdy prowadnica bariery znajduje się w płaszczyźnie krawędzi jezdni, c) bariera przy krawężniku ulicy, gdy prowadnica bariery jest odsunięta od płaszczyzny krawędzi jezdni



Załącznik 11.4. Profilowana taśma stalowa typu A i B, wg L. Mikołajków: Drogowe bariery ochronne, WKiŁ, 1983



Omówienie różnic taśm stalowych typu A i B

Profil taśmy typu A ma zaokrąglone krawędzie przetłoczeń taśmy, profil B ma spłaszczone krawędzie przetłoczeń.

Między obu rodzajami prowadnic nie występują wyraźne różnice w ich zachowaniu podczas kolizji - chociaż niektóre źródła stwierdzają, że profil B jest nieco korzystniejszy od profilu A.

Różnice technologiczne: Dla prowadnic o profilu B jest konieczne odpowiednie ukształtowanie jednego z końców taśmy, tak aby końce odcinków taśmy przylegały płasko do siebie. Przetłoczenia takie nie są konieczne w profilu A, który wykazuje większą sprężystość w przekroju poprzecznym.

Masa prowadnic przy grubości taśmy 3,0 mm wynosi dla profilu A około 12 kg/m, a dla profilu B około 11 kg/m.

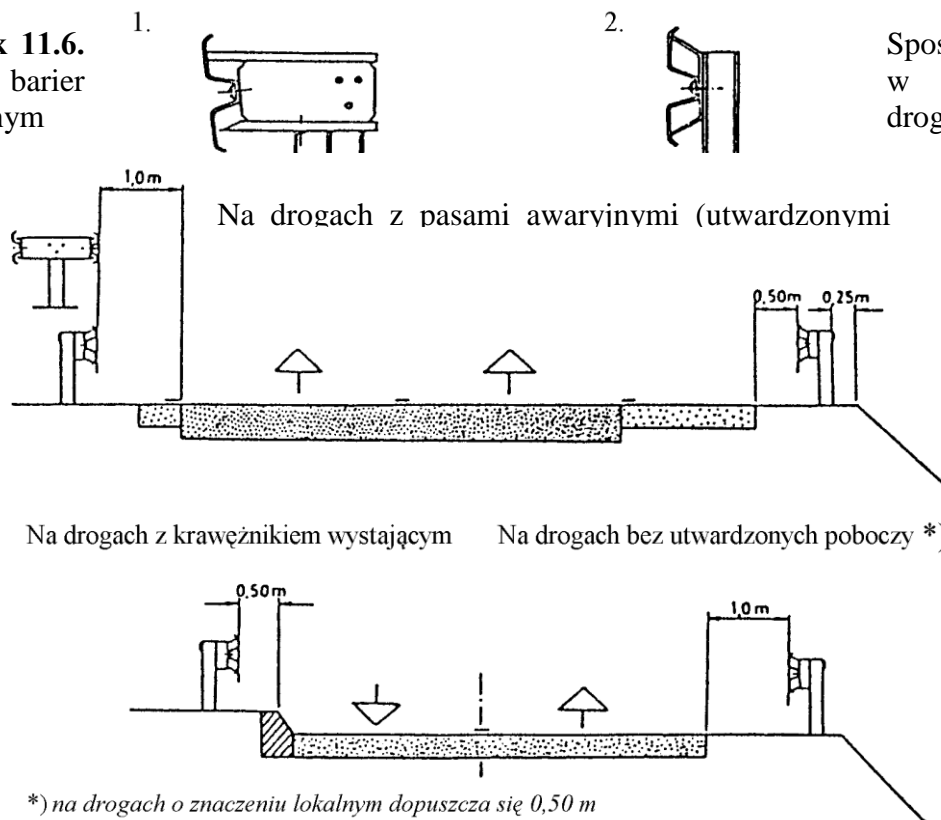
Przy profilu B potrzebna jest mniejsza liczba śrub łączących odcinki taśmy niż przy profilu A.

Załącznik 11.5. Dodatkowe urządzenia zabezpieczające użytkowników pojazdów jednośladowych na łukach drogi, wg

1 - dodatkowa prowadnica bariery

2 - osłony słupków bariery

Załącznik 11.6.
lizowania barier
poprzecznym



Sposoby loka-
w przekroju
drogi, wg [32]

Załącznik 11.7. Zasady stosowania barier ochronnych stalowych na odcinkach dróg
(wyciąg z WSDBO [32])

1. Dopuszczone do stosowania konstrukcje barier

Stosowane mogą być tylko takie konstrukcje (typy i odmiany) drogowych barier ochronnych, które uprzednio były sprawdzone przy zastosowaniu odpowiednich metod doświadczalnych, określonych w punkcie 1.4 WSDBO.

Typ bariery i sposób osadzenia jej słupków należy ustalać w zależności od możliwości poprzecznego odkształcenia bariery podczas kolizji. Zaleca się stosowanie barier podatnych (typu I). Pozostałe typy barier stosuje się w przypadkach, gdy warunki terenowe uniemożliwiają odpowiednie odkształcenie bariery.

2. Wysokość barier ochronnych stalowych

Wysokość stalowych barier ochronnych, mierzona od powierzchni, na której podczas kolizji znajduje się koło pojazdu samochodowego, do górnej krawędzi prowadnicy bariery, wynosi 0,75 m (zgodnie z zasadami podanymi w załączniku 11.3).

3. Dodatkowe urządzenia na słupkach barier

W przypadkach, gdy na drodze występuje znaczący ruch motocykli lub innych pojazdów jednośladowych, odbywający się z dużą prędkością - zaleca się zastosowanie dodatkowych urządzeń, zabezpieczających ich użytkowników przy przewróceniu się pojazdu przed bezpośrednim uderzeniem w słupki bariery ochronnej. Zalecane jest stosowanie np. dodatkowej, niżej umieszczonej prowadnicy bariery lub elastycznych osłon słupków bariery itp., zwłaszcza na wyjazdowych drogach łącznikowych o małych promieniach łuków na autostradach i drogach ekspresowych oraz na innych podobnych odcinkach dróg ogólnodostępnych (patrz załącznik 11.5).

4. Lokalizacja barier wzdłuż drogi

Lokalizacja barier wzdłuż drogi jest ustalana w dokumentacji projektowej na podstawie kryteriów określonych w WSDBO pkt 2.2.

5. Podatność barier

Jeśli producent nie podaje inaczej, to zalicza się do barier:

- podatnych (typu I) - wszystkie typy i odmiany barier wysięgnikowych oraz odmiany barier pozostałych ze słupkami I, IPE, [i Σ 100 mm oraz rozstawem słupków 4,0 m i 2,0 m,
- o ograniczonej podatności (typu II) - bariery pozostałych typów i odmian ze słupkami 100 mm i 140 mm z rozstawem co 1,33 m i 1,0 m,
- sztynnych (typu III) - bariery o specjalnej konstrukcji (np. stalowe bariery rurowe) z wzmocnionymi i odpowiednio osadzonymi słupkami.

6. Zasady stosowania barier ochronnych stalowych

W barierach stalowych stosowane są prowadnice typu A lub B (zał. 11.4). Dopuszczone jest stosowanie prowadnic o innych przekrojach, pod warunkiem uprzedniego sprawdzenia konstrukcji, zgodnie z ustaleniem punktu 1.4 WSDBO.

Należy stosować profilowaną taśmę stalową o czynnej długości 4,0 m (długości przed montażem 4,3 m). Odcinki taśmy o czynnej długości 2,0 m, 1,33 m i 1,0 m należy stosować tylko wyjątkowo, np. gdy całkowita długość odcinka bariery nie jest podzielona przez 4 m. Analogiczne długości należy przyjmować dla pasa profilowego.

W barierach bezprzekładkowych pas profilowy można stosować, gdy za barierą występuje ruch pieszy.

Bariery stalowe ze słupkami 140 mm, poza obiektami mostowymi, należy stosować tylko w przypadkach, gdy za barierą występują objekty lub przeszkody, wymagające szczególnego zabezpieczenia (słupy wysokiego napięcia, podpory wiaduktów itp.). Poza przypadkami wyjątkowymi - barier tych nie należy stosować na nasypach dróg.

Bariery stalowe na słupkach co 1,0 m stosuje się tylko wyjątkowo - gdy występuje konieczność szczególnego wzmocnienia bariery.

7. Lokalizacja barier w przekroju poprzecznym drogi

Najmniejsze odległości prowadnicy bariery wynoszą (zał. 11.6):

- od krawędzi pasa awaryjnego (utwardzonego pobocza) - 0,5 m,
- od krawędzi pasa ruchu, gdy brak utwardzonego pobocza - 1,0 m,
- od krawężnika o wysokości co najmniej 0,14 m - 0,5 m
(warunku tego nie stosuje się, gdy spełniony jest warunek b).

8. Inne ustalenia

Lokalizację oraz długość i sposób konstruowania odcinków przejściowych, początkowych i końcowych ustala dokumentacja projektowa na podstawie ustaleń określonych w WSDBO.

Załącznik 11.8. Wymiary najczęściej stosowanych słupków stalowych w barierach ochronnych stalowych (wg katalogów producentów barier)

Lp.	Przekrój poprzeczny wg normy	Wymiary przekroju poprzecznego, mm			Przekrój cm ²	Dopuszczalna odchyłka, mm		
		wy-kość	szer-kość	gru-bość		wy-s.	.	grub.
1	Dwuteowy PN-H-93407	100	50	4,5	10,6	± 2	±	± 0,5
		120	58	5,1	14,2		1,5	

Remont drogi powiatowej nr 2735 D / Kowary (ul. Wojska Polskiego).

SPECYFIKACJE TECHNICZNE

	[14]	140	66	5,7	18,3	± 2 ± 2	\pm 1,5 \pm 1,5	$\pm 0,5$ $\pm 0,5$
2	Dwuteowy, równo- ległościenny, IPE PN-H-93419 [15]	100 120 140	55 64 73	4,1 4,4 4,7	10,3 13,2 16,4	± 2 ± 2 +3,- 2	± 2 ± 2 +3,- 2	$\pm 0,5$ $\pm 0,5$ $\pm 0,7$ 5
3	Ceowy (wał- cowany) PN-H-93403 [13]	100 120 140	50 55 60	6,0 7,0 7,0	13,5 17,0 20,4	± 2 ± 2 ± 2	± 2 ± 2 ± 2	+0,4 -1,0 jw. jw.
4	Ceowy (gię- ty na zimno) PN- H-93460-03 [16]	100 120 140	50, 60 50,60, 80 50,60, 80	od 4 do 6 od 4 do 6 od 4 do 6	od7,33 do 11,67 od8,13 do 15,27 od9,73 do 16,47	± 2 ± 2 ± 2	\pm 2,5 \pm 2,5 \pm 2,5	- - -
5	Ceownik półzamk- nięty prostokątny PN-H- 93461-18 [19]	120	40	3,0	6,33	\pm 1,5	± 1	-
6	Zetownik PN-H- 93460-07 [17]	100 120	60, 80 60, 80	od 4 do 6 od 4 do 6	od8,13 do 14,07 od8,93 do 15,27	\pm 2,5 \pm 2,5	± 3 ± 3	- -
7	Sigma(brak normy)	100	55	4,0	9,0	+2, -1	+2, -1	\pm 0,18

Załącznik 11.9. Najczęściej stosowane przekładki w barierach ochronnych stalowych (wg katalogów producentów barier)

Przekrój po- przecznym	Wysokość, mm	Szerokość (stopki), mm	Norma
Ceownik	100	50	PN-H-93403
Ceownik	120	55	PN-H-93403
Dwuteownik	120	64	PN-H-93419
Prostokątny	100	60	BN-73/0658-01

SPECYFIKACJA TECHNICZNA

D.08.01.01

KRAWĘŻNIKI BETONOWE

1. Wstęp

1.1. Przedmiot ST

Przedmiotem niniejszej Specyfikacji Technicznej są wymagania dotyczące wykonania i odbioru robót związanych z ustawieniem krawężników betonowych dotyczących remontu drogi powiatowej nr 2735 D / Kowary (ul. Wojska Polskiego).

1.2. Zakres stosowania ST

Specyfikacja Techniczna jest stosowana jako dokument przetargowy i kontraktowy przy zlecaniu i realizacji robót wymienionych w punkcie 1.1.

1.3. Zakres robót obejmujących ST

Ustalenia zawarte w niniejszej specyfikacji dotyczą prowadzenia robót przy ustawieniu krawężników z betonu wibroprasowanego w ciągu modernizowanych odcinków drogi i obejmują:

- ustawienie krawężnika betonowego 15×30×100 cm na podsypce cementowo-piaskowej 1:4 grubości 5 cm i ławie betonowej z oporem,
- wykonanie ławy betonowej z oporem i pod ściek z betonu C12/15

1.4. Określenia podstawowe

Określenia podane w niniejszej ST są zgodne z obowiązującymi, odpowiednimi normami i Katalogiem Powtarzalnych Elementów Drogowych" oraz ST D-M.00.00.00. "Wymagania ogólne".

1.5. Ogólne wymagania dotyczące robót

Wykonawca jest odpowiedzialny za jakość wykonania robót oraz za zgodność z Dokumentacją Projektową, ST i poleceniami Kierownika Projektu.

Ogólne wymagania dotyczące robót podano w ST D-M.00.00.00 "Wymagania ogólne".

2. Materiały

Materiałami stosowanymi przy robotach związanych z ustawieniem krawężnika na ławie betonowej według zasad niniejszej ST są:

2.1. Krawężnik z betonu wibroprasowanego klasy B30 o wymiarach 12×30×100 cm.

Zastosowane krawężniki pod względem jakości powinny odpowiadać następującym normom:

- BN-80/6775-03 arkusz 01 - "Prefabrykaty budowlane z betonu. Elementy nawierzchni dróg, ulic, parkingów i torowisk tramwajowych. Wspólne wymagania i badania",
- BN-80/6775-03 arkusz 04 - "Prefabrykaty budowlane z betonu. Elementy nawierzchni dróg, ulic, parkingów i torowisk tramwajowych. Krawężniki i obrzeża".

Ponadto nasiąkliwość betonu w krawężniku nie powinna być większa niż 4%.

2.2. Ława betonowa z oporem

Ława betonowa pod krawężnik oraz opór wykonane będą z betonu klasy B15, odpowiadającemu normie PN-B-06250 "Beton zwykły".

Wymagania dla cementu i wody jak w punkcie 2.4.

Kruszywo (piasek, żwir, grys) - wymagania jak w PN-B-06712.

2.3. Podsypka cementowo - piaskowa

Podsypkę pod krawężnik należy wykonać jako cementowo - piaskową w proporcji 1:4.

Wymagania dla cementu i piasku jak w punkcie 2.4.

2.4. Zaprawa cementowo-piaskowa do wypełnienia spoin między krawężnikami:

- cement klasy 32,5 - odpowiadający wymaganiom PN-EN 197:1,
- piasek - należy stosować drobny, ostry piasek odpowiadający wymaganiom PN-B-06711,
- woda - należy stosować wodę odpowiadającą wymaganiom PN-B-32250.

3. Sprzęt

3.1. Roboty związane z wykonaniem ławy betonowej z oporem i ustawieniem krawężnika wykonane będą ręcznie.

4. Transport

4.1. Krawężniki - transport i składowanie krawężników betonowych na miejsce wbudowania - zgodnie z BN-80/6775-03 arkusz 1 - "Prefabrykaty budowlane z betonu. Elementy nawierzchni dróg, ulic, parkingów i torowisk tramwajowych. Wspólne wymagania i badania".

4.2. Beton na ławę z oporem - transportowany będzie dowolnymi środkami przeznaczonymi do przewożenia wytworzonego betonu.

Czas transportu nie może przekraczać jednej godziny (około 30 km).

4.3. Piasek oraz cement przewożony być może na miejsce wbudowania dowolnymi środkami transportu, zapewniającymi trwałość własności materiałów podczas transportu.

5. Wykonanie robót

5.1. Ogólne warunki wykonania robót

Ogólne warunki wykonania robót podano w ST D-M.00.00.00 "Wymagania ogólne".

5.2. Zakres wykonywanych robót

5.2.1. Transport materiałów przewidzianych niniejszą ST do wykonania powyższych robót. Źródła pozyskania materiałów muszą uzyskać akceptację Kierownika Projektu. Transport i składowanie krawężników betonowych zgodnie z BN-80/6775-03 arkusz 1.

5.2.2. Oznakowanie prowadzonych robót

Oznakowanie robót prowadzonych w pasie drogowym należy wykonać zgodnie z "Instrukcją znakowania robót prowadzonych w pasie drogowym".

5.2.3. Wytyczenie sytuacyjno - wysokościowe miejsc wbudowania krawężnika

Wytyczenie sytuacyjno - wysokościowe odcinków wbudowania krawężników, wykonane będzie na podstawie Dokumentacji Projektowej.

5.2.4. Wykonanie koryta pod ławę betonową z oporem.

Roboty ziemne (wykopy) związane z wykonaniem koryta gruntowego pod ławę betonową z oporem, wykonane będą ręcznie. Geometria wykopu oraz głębokość - zgodnie z "Katalogiem Powtarzalnych Elementów Drogowych" i Dokumentacją Projektową.

5.2.5. Wykonanie betonowej ławy pod krawężniki.

Przed przystąpieniem do wytworzenia betonu na ławę betonową z oporem, Wykonawca jest zobowiązany do przygotowania receptury na beton. Receptura winna być opracowana dla konkretnych materiałów, zaakceptowanych wcześniej przez Kierownika Projektu.

Receptura zostanie opracowana przez laboratorium w oparciu o PN-B-06250 "Beton zwykły". Sporządzona receptura musi uzyskać akceptację Kierownika Projektu.

Transport wytworzonego betonu na miejsce wbudowania omówiono w punkcie 4.2 niniejszej ST.

Ława betonowa wykonana będzie z betonu klasy B15, we wcześniej przygotowanym korycie gruntowym.

Wykonanie ławy betonowej polega na rozścieleniu dowiezionego betonu oraz odpowiednim jego zagęszczeniu. Wykonana ława wraz z oporem po zagęszczeniu betonu powinna odpowiadać wymiarami oraz kształtem - rysunkowi w "Katalogu Powtarzalnych Elementów Drogowych" i rysunkom w Dokumentacji Projektowej.

5.2.6. Wykonanie podsypki cementowo - piaskowej pod krawężnik.

Na wykonanej ławie betonowej należy rozścielić ręcznie podsypkę cementowo - piaskową grubości 5 cm, celem prawidłowego osadzenia krawężnika. Podsypkę cementowo - piaskową wykonać należy w proporcji 1:4 zgodnie z KPED.

5.2.7. Wbudowanie krawężników betonowych

Roboty związane z wbudowaniem krawężników winny być wykonywane w okresie od 1 kwietnia do 15 października przy temperaturze otoczenia nie niższej niż 5 stopni Celsjusza. Wbudowanie krawężnika należy dokonać zgodnie z "Katalogiem Powtarzalnych Elementów Drogowych".

Krawężniki 20×30 cm ustawić na ławie betonowej z oporem oraz na podsypce cementowo-piaskowej zgodnie z "Katalogiem Powtarzalnych Elementów Drogowych".

Przy wbudowywaniu krawężnika należy bezwzględnie przestrzegać wytyczonej trasy przebiegu krawężnika oraz usytuowania wysokościowego, zgodnego z Dokumentacją Projektową. Dopuszczalne odstępstwa od Dokumentacji Projektowej, to ± 1 cm w niwelecie krawężnika i ± 5 cm w usytuowaniu poziomym.

5.2.8. Wypełnienie spoin między krawężnikami

Spoiny między krawężnikami po oczyszczeniu należy wypełnić zaprawą cementowo-piaskową, przy użyciu 300 kg cementu na 1 m³ piasku. Materiały do wykonania zaprawy opisano w punkcie 2.1.4 niniejszej ST.

6. Kontrola jakości robót

Ogólne zasady kontroli jakości robót podano w ST D-M.00.00.00. "Wymagania ogólne".

6.1. Kontrola jakości materiałów przed przystąpieniem do robót. Wykonawca jest odpowiedzialny za jakość materiałów przeznaczonych do wbudowania. Badanie krawężnika na etapie akceptacji materiału do robót wykonuje laboratorium wskazane przez Kierownika Projektu.

Wykonawca jest zobowiązany dostarczyć do laboratorium wybrane losowo przy udziale Kierownika Projektu, 3 sztuki krawężnika dla przeprowadzenia następujących badań:

- wytrzymałości betonu – minimum B30,
- nasiąkliwości betonu – poniżej 4%,
- mrozodporności betonu – F50 badana zgodnie z PN/B-06250
- ścieralności betonu na tarczy Boehmego - dla gatunku 1: 3 mm,

Powyższe badania zostaną wykonane na koszt Wykonawcy.

6.2. Kontrole i badania w trakcie wykonywania robót

6.2.1. Badanie dostaw materiałów

Badanie krawężnika betonowego - Wykonawca dostarczy 1 sztukę krawężnika na 100 m wykonywanego wbudowania, wybraną w obecności Kierownika Projektu do badań laboratoryjnych. Zakres badań laboratoryjnych jak w punkcie 6.1

Badania laboratoryjne wykonane będą na koszt Wykonawcy.

6.2.2. Badania betonu na ławę

Wykonawca dostarczy 3 próbki betonu z ławy, celem zbadania w laboratorium, wytrzymałości betonu na ściskanie (1 seria próbek na 100 m wykonywanej ławy betonowej z oporem). Wykonawca winien wykonać badania betonu we własnym zakresie.

6.2.3. Kontrola ustawienia krawężnika

Polega ona na sprawdzeniu zgodności wbudowanego krawężnika z Dokumentacją Projektową. tolerancje podano w punkcie 5.2.7.

Wykonać zgodnie z BN-64/8845-02 "Krawężniki uliczne. Warunki techniczne wstawienia i odbioru".

7. Obmiar robót

Jednostką obmiaru jest metr wbudowanego krawężnika zgodnie z Dokumentacją Projektową i pomiarem w terenie.

Ogólne zasady obmiaru podano w ST D-M.00.00.00. "Wymagania ogólne".

8. Odbiór robót

Ogólne zasady odbioru robót podano w ST D-M.00.00.00. "Wymagania ogólne".

9. Podstawa płatności

Ogólne wymagania dotyczące płatności podano w ST D-M.00.00.00. "Wymagania ogólne".

Płatność za metr wbudowanego krawężnika należy przyjmować zgodnie z obmiarem, oceną jakości użytych materiałów i jakości wykonanych robót na podstawie wyników pomiarów i badań.

Zgodnie z Dokumentacją Projektową należy wykonać:

- ustawienie krawężników betonowych 15×30×100 na ławie betonowej z oporem i ściekiem oraz podsypce cementowo-piaskowej
- w tym ława betonowa z oporem

Cena wykonania robót obejmuje:

- prace pomiarowe i przygotowawcze,
- zakup, transport i składowanie materiałów do wykonania robót,
- oznakowanie robót prowadzonych w pasie drogowym,
- wykonanie deskowania ławy betonowej,
- wykonanie ławy betonowej zwykłej,
- rozebranie deskowania,
- pielęgnacja wykonanej ławy,
- wykonanie mieszanki cementowo-piaskowej i rozścielenie jej jako podsypki pod krawężnik,
- ustawienie krawężnika betonowego,
- wypełnienie spoin między krawężnikami przygotowaną zaprawą cementowo-piaskową,
- uporządkowanie miejsca prowadzonych robót.

10. Przepisy związane

Katalog Powtarzalnych Elementów Drogowych. Centralne Biuro Projektowo Badawcze Dróg i Mostów w Warszawie.

BN-80/6775-03 Prefabrykaty budowlane z betonu. Elementy nawierzchni dróg, ulic, parkingów i torowisk tramwajowych. Wspólne wymagania i badania.

BN-80/6775-03 Prefabrykaty budowlane z betonu. Elementy nawierzchni dróg, ulic, parkingów i torowisk tramwajowych. Krawężniki i obrzeża.
PN-B-06250 Beton zwykły.
PN-EN 197-1:1997 Metody badania cementu. Skład, wymagania i kryteria zgodności dotyczące cementów powszechnego użytku
PN-EN 197-2:1997 Metody badania cementu. Ocena zgodności
PN-B-06711 Kruszywa naturalne. Piasek do zapraw budowlanych.
PN-B-32250 Materiały budowlane. Woda do betonów i zapraw.
BN-64/8845-02 Krawężniki uliczne. Warunki techniczne wstawienia i odbioru.

SPECYFIKACJA TECHNICZNA

D.08.03.01

OBRZEŻA BETONOWE

1. Wstęp

1.1. Przedmiot ST

Przedmiotem niniejszej specyfikacji technicznej są wymagania dotyczące wykonania i odbioru robót związanych z ustawieniem obrzeży betonowych dotyczących remontu drogi powiatowej nr 2735 D / Kowary (ul. Wojska Polskiego).

1.2. Zakres stosowania ST

Specyfikacja techniczna jest stosowana jako dokument przetargowy i kontraktowy przy zleceniu i realizacji robót wymienionych w punkcie 1.1.

1.3. Zakres robót objętych ST

Ustalenia zawarte w niniejszej specyfikacji dotyczą ustawienia obrzeży na przebudowywanej drodze i obejmują:

- rowki pod obrzeża
- ustawienie obrzeży betonowych $8 \times 30 \times 75 \div 100$ cm,

1.4. Określenia podstawowe

Określenia podane w niniejszej ST są zgodne z obowiązującymi odpowiednimi normami i ST D-M.00.00.00 "Wymagania ogólne".

1.5. Ogólne wymagania dotyczące robót

Wykonawca robót jest odpowiedzialny za jakość ich wykonania oraz za zgodność z Dokumentacją Projektową, ST i poleceniami Inżyniera.

Ogólne wymagania dotyczące robót podano w ST D-M.00.00.00 "Wymagania ogólne".

2. Materiały

2.1. Materiałami stosowanymi przy wykonywaniu robót związanych z ustawieniem obrzeży betonowych według zasad niniejszych ST są:

2.1.1. Obrzeża betonowe $30 \times 8 \times 75 \div 100$ cm - powinny odpowiadać wymaganiom BN-86/6775-03

2.1.2. Piasek na podsypkę cementowo-piaskowa - powinien odpowiadać wymaganiom PN-B-11113: 1996.

2.1.3. Zaprawa cementowa do wypełnienia spoin.

3. Sprzęt

3.1. Roboty związane z ustawieniem obrzeży wykonywane będą ręcznie przy użyciu narzędzi brukarskich.

3.2. Betoniarka - wykonanie podsypki cementowo-piaskowej.

Remont drogi powiatowej nr 2735 D / Kowary (ul. Wojska Polskiego).

SPECYFIKACJE TECHNICZNE

4. Transport

4.1. Obrzeża betonowe mogą być przewożone dowolnymi środkami transportu. Należy je ustawiać równomiernie na całej powierzchni ładunkowej, na podkładach drewnianych, rzędami, długością w kierunku jazdy środka transportowego. Powierzchnie obrobione zabezpieczyć przekładkami splecionymi ze słomy lub wełny drzewnej i zabezpieczyć przed możliwością przesuwania się podczas transportu.

4.2. Piasek i cement do zaprawy cementowo-piaskowej należy przewozić środkami transportu odpowiednimi do przewożonych materiałów i zaakceptowanych przez Inżyniera.

5. Wykonanie robót

5.1. Ogólne warunki wykonania robót

Ogólne warunki wykonania robót podano w ST D-M.00.00.00 "Wymagania ogólne".

5.2. Zakres wykonywanych robót

5.2.1. Wyznaczenie geodezyjne linii obrzeży powinno być wykonane przez wyspecjalizowane służby lub kierownika budowy i odebrane przez Inżyniera.

Wykonawca dla własnych potrzeb może wyznaczyć i zastabilizować dodatkowe punkty sytuacyjno - wysokościowe niezbędne mu do wykonania robót.

5.2.2. Wykonanie koryta gruntowego

Wykonane koryto powinno mieć spadki zgodne ze spadkami podłużnymi chodnika. Grunt w podłożu koryta powinien być odpowiednio zagęszczony. Wskaźnik zagęszczenia (I_s) nie powinien być mniejszy od 1.0.

Dopuszczalne odchylenia od głębokości wykonanego koryta wynoszą " 1 cm, a dopuszczalne odchylenia od projektowanej niwelety nie powinny przekraczać 0.5 %.

5.2.3. Osadzenie obrzeża betonowego

Podsypka cementowo - piaskowa o grubości 5 cm rozścielona będzie ręcznie. Na podsypce należy osadzić obrzeża betonowe.

5.2.4. Szczeliny między obrzeżami wypełnić zaprawą cementową.

6. Kontrola jakości robót

Ogólne zasady kontroli jakości robót podano w ST D-M.00.00.00 "Wymagania ogólne".

6.1. Kontroli jakości robót podlegają użyte materiały - wymagania jak w punkcie 2 niniejszej ST.

6.2. Kontrola jakości robót obejmuje zgodność wykonanych robót z Dokumentacją Projektową i ustaleniami ST.

6.2.1. Sprawdzenie geometrii wytyczonej linii wykonania obrzeża.

6.2.2. Sprawdzenie prawidłowości wykonania wykopu pod obrzeże betonowe.

6.2.3. Kontrola prawidłowości wykonania podsypki cementowo - piaskowej

6.2.4. Kontrola ustawienia obrzeży betonowych:

- zgodność z Dokumentacją Projektową usytuowania w planie,
- zgodność niwelety wykonanego obrzeża z Dokumentacją Projektową.

Dopuszczalne odchylenia od Dokumentacji Projektowej podano w punkcie 5 niniejszej ST.

7. Obmiar robót

Jednostką obmiaru robót jest 1 m ustawionego obrzeża betonowego na podstawie Dokumentacji Projektowej i pomiaru w terenie.

Ogólne zasady obmiaru robót podano w ST D-M.00.00.00.

8. Odbiór robót

8.1. Odbiór robót zanikających i ulegających zakryciu oraz odbiory częściowe i końcowe przeprowadzić według zasad określonych w ST D-M.00.00.00.

8.2. Wykonanie koryta - zgodnie z Dokumentacją Projektową i ST.

8.3. Ustawienie obrzeży - zgodnie z Dokumentacją Projektową.

9. Podstawa płatności

Ogólne wymagania dotyczące płatności podano w ST D-M.00.00.00.

Płatność za metr ustawionego obrzeża betonowego zgodnie obmiarem, atestami producenta oraz oceną jakości materiałów i jakości wykonania robót na podstawie pomiarów i badań laboratoryjnych.

Zgodnie z Dokumentacją Projektową należy wykonać:

- rowki pod obrzeża
- ustawienie obrzeży betonowych 30×8 cm na podsypce cementowo piaskowej

Cena wykonania robót obejmuje:

- prace przygotowawcze,
- zakup i transport materiałów niezbędnych do wykonania robót,
- wyznaczenie linii prowadzącej,
- wykonanie koryta gruntowego pod obrzeża,
- wykonanie podsypki cementowo -piaskowej grubości 5 cm,
- ustawienie obrzeży betonowych,
- uszczelnienie styków zaprawą cementową,
- wypełnienie przestrzeni zewnętrznej między obrzeżem i ścianą koryta,

- wykonanie niezbędnych pomiarów i badań laboratoryjnych przewidzianych w Specyfikacji

10. Przepisy związane

PN-79/B-06711 Kruszywa mineralne. Piasek do betonów i zapraw.

PN-B-11113: 1996 Kruszywo mineralne. Kruszywo do nawierzchni drogowych. Piasek.

PN-90/B-14501 Zaprawy budowlane zwykłe.

PN-B-19701:1997 Cement. Cementy powszechnego użytku. Skład, wymagania i ocena zgodności.

BN-80/6775-01 Prefabrykaty budowlane z betonu. Elementy nawierzchni dróg, ulic, parkingów i torowisk tramwajowych. Wspólne wymagania i badania.

BN-80/6775-03 Prefabrykaty budowlane z betonu. Elementy nawierzchni dróg, ulic, parkingów i torowisk tramwajowych. Krawężniki i obrzeża.

BN-77/8931-12 Drogi samochodowe. Oznaczanie wskaźnika zagęszczenia gruntów.

BN-64/8845-02 Krawężniki uliczne. Warunki techniczne ustawiania i odbioru.

Katalog Szczegółów Drogowych Ulic, Placów i Parków Miejskich - Centrum Techniki Budownictwa Komunalnego

SPECYFIKACJA TECHNICZNA

D.08.05.03

ŚCIEK ULICZNY Z KOSTKI BETONOWEJ

1. Wstęp

1.1. Przedmiot ST

Przedmiotem niniejszej specyfikacji technicznej są wymagania dotyczące wykonania i odbioru robót związanych z ułożeniem ścieku ulicznego z kostki kamiennej dotyczących remontu drogi powiatowej nr 2735 D / Kowary (ul. Wojska Polskiego).

1.2. Zakres stosowania ST

Specyfikacja techniczna jest stosowana jako dokument przetargowy i kontraktowy przy zleceniu i realizacji robót wymienionych w punkcie 1.1.

1.3. Zakres robót objętych ST

Ustalenia zawarte w niniejszej specyfikacji dotyczą ustawienia prefabrykatów ścieku przykrawężnikowego i obejmują:

- ustawienie ścieku przy krawędzi jezdni z kostki brukowej kamiennej na podsypce cementowo-piaskowej grubości 3.0 cm na ławie betonowej gr. 15 cm.
- ława betonowa gr. 15 cm z betonu B 15,

1.4. Określenia podstawowe

Określenia podane w niniejszej ST są zgodne z obowiązującymi odpowiednimi normami i ST D-M.00.00.00 "Wymagania ogólne".

1.5. Ogólne wymagania dotyczące robót

Wykonawca robót jest odpowiedzialny za jakość ich wykonania oraz za zgodność z Dokumentacją Projektową, ST i poleceniami Inżyniera.

Ogólne wymagania dotyczące robót podano w ST D-M.00.00.00 "Wymagania ogólne".

2. Materiały

2.1. Materiałami stosowanymi przy wykonywaniu robót związanych z ustawieniem ścieku betonowych według zasad niniejszych ST są:

2.1.1. Kostka brukowa betonowa ścieku -powinny odpowiadać wymaganiom odpowiednich norm i posiadać deklarację zgodności Producenta określoną w ST – D.05.03.23

2.1.2. Cement powinien spełniać wymagania normy PN-EN 197-1

2.1.3. Piasek na podsypkę piaskową - powinien odpowiadać wymaganiom PN-79/B-06711.

2.1.4. Zaprawa cementowo-piaskowa.

3. Sprzęt

Roboty związane z ustawieniem prefabrykatów ścieku będą wykonywane będą ręcznie przy użyciu narzędzi brukarskich. Zaprawę cementowo-piaskową wykonać w betoniarce.

4. Transport

Kostki betonowe ścieku mogą być przewożone dowolnymi środkami transportu. Należy je ustawiać równomiernie na całej powierzchni ładunkowej, na podkładach drewnianych, rzędami, długością w kierunku jazdy środka transportowego. Powierzchnie obrobione zabezpieczyć przekładkami splecionymi ze słomy lub wełny drzewnej i zabezpieczyć przed możliwością przesuwania się podczas transportu.

Piasek i cement do zaprawy cementowo-piaskowej należy przewozić środkami transportu odpowiednimi do przewożonych materiałów i zaakceptowanych przez Inżyniera.

5. Wykonanie robót

5.1. Ogólne warunki wykonania robót

Ogólne warunki wykonania robót podano w ST D-M.00.00.00 "Wymagania ogólne".

5.2. Zakres wykonywanych robót

5.2.1. Wyznaczenie geodezyjne linii i wysokości ścieku powinno być wykonane przez wyspecjalizowane służby geodezyjne i odebrane przez Inżyniera.

5.2.2. Wykonanie koryta gruntowego

Wykonanie koryta odbywać się będzie ręcznie zgodnie z ST D.08.01.01. Wykonane koryto powinno mieć spadki zgodne ze spadkami podłużnymi ścieku. Grunt w podłożu koryta powinien być odpowiednio zagęszczony. Wskaźnik zagęszczenia nie powinien być mniejszy od 0.97.

Dopuszczalne odchylenia od głębokości wykonanego koryta wynoszą ± 1 cm, a dopuszczalne odchylenia od projektowanej niwelety nie powinny przekraczać 0.5 %.

5.2.3. Wykonanie podsypki cementowo-piaskowej pod prefabrykaty ścieku

Podsypka cementowo-piaskowa pod prefabrykaty ścieku wykonać ręcznie w proporcji 1:4 zgodnie z KPED. W korycie rozścielić ręcznie warstwę podsypki, celem prawidłowego osadzenia ścieku.

5.2.4. Wbudowanie prefabrykowanego ścieku.

Roboty związane z wbudowaniem prefabrykatów ścieku na podsypce cementowo-piaskowej winny być wykonywane w okresie od 1 kwietnia do 15 października przy temperaturze nie niższej niż 5°C. Wbudowanie ścieku należy wykonać zgodnie z KPED. Roboty związane z ustawieniem ścieku wykonać ręcznie.

Dopuszczalne odstępstwa od Dokumentacji Projektowej:

- niweleta ścieku - ± 1 cm,
- usytuowanie poziome - ± 2 cm.

5.2.6. Szczeliny między prefabrykatami ścieku wypełnić zaprawą cementowo-piaskową.

6. Kontrola jakości robót

Ogólne zasady kontroli jakości robót podano w ST D-M.00.00.00 "Wymagania ogólne".

6.1. Kontroli jakości robót podlegają użyte materiały - wymagania jak w punkcie 2 niniejszej ST.

Wykonawca jest zobowiązany dostarczyć do laboratorium wybrane losowo przy udziale Kierownika Projektu, 3 sztuki prefabrykatów ścieku dla przeprowadzenia następujących badań:

- wytrzymałości betonu – minimum B30,
- nasiąkliwości betonu – poniżej 4%,
- mrozodporności betonu – F50 badana zgodnie z PN/B-06250
- ścieralności betonu na tarczy Boehmego - dla gatunku 1: 3 mm,

Powyższe badania zostaną wykonane na koszt Wykonawcy.

6.2. Kontrola jakości robót obejmuje zgodność wykonanych robót z Dokumentacją Projektową i ustaleniami ST.

7. Obmiar robót

Jednostką obmiaru robót jest 1 m ustawionego ścieku z prefabrykatów betonowych na podstawie Dokumentacji Projektowej i pomiaru w terenie.

Ogólne zasady obmiaru robót podano w ST D-M.00.00.00.

8. Odbiór robót

8.1. Odbiór robót zanikających i ulegających zakryciu oraz odbiory częściowe i końcowe przeprowadzić według zasad określonych w ST D-M.00.00.00.

8.2. Ustawienie prefabrykatów ścieku - zgodnie z Dokumentacją Projektową.

9. Podstawa płatności

Ogólne wymagania dotyczące płatności podano w ST D-M.00.00.00.

Płatność za metr ustawionego prefabrykowanego ścieku zgodnie obmiarem, atestami producenta oraz oceną jakości materiałów i jakości wykonania robót na podstawie pomiarów i badań laboratoryjnych.

Zgodnie z Dokumentacją Projektową należy wykonać:

- ustawienie ścieku przy krawędzi jezdni o szer 120 cm z kostki brukowej kamiennej (12 rzędów kostki wys. 10 cm) na podsypce cementowo-piaskowej grubości 3.0 cm na ławie betonowej gr. 20 cm.
- ława betonowa gr. 20 cm z betonu B 15,

Cena wykonania robót obejmuje:

- prace przygotowawcze,
- zakup i transport materiałów niezbędnych do wykonania robót,
- wyznaczenie linii prowadzącej,
- wykonanie koryta gruntowego pod ściek,
- wykonanie ławy betonowej,
- wykonanie podsypki cementowo-piaskowej,
- ustawienie ścieku z kostki kamiennej,
- uszczelnienie styków zaprawą cementowo-piaskową,
- wykonanie niezbędnych pomiarów i badań laboratoryjnych przewidzianych w Specyfikacji

10. Przepisy związane

PN-88/B-06250 Beton zwykły.

PN-79/B-06711 Kruszywa mineralne. Piasek do betonów i zapraw.

Remont drogi powiatowej 2778d Łomnica – Wojanów – Bobrów
SPECYFIKACJE TECHNICZNE

PN-90/B-14501 Zaprawy budowlane zwykłe.

PN-EN 197-1:1997 Metody badania cementu. Skład, wymagania i kryteria zgodności dotyczące cementów powszechnego użytku

PN-EN 197-2:1997 Metody badania cementu. Ocena zgodności

BN-80/6775-03 Prefabrykaty budowlane z betonu. Elementy nawierzchni dróg, ulic, parkingów i torowisk tramwajowych. Wspólne wymagania i badania.

BN-84/6774-04 Kruszywa mineralne. Kruszywa naturalne do nawierzchni drogowych. Piasek.

BN-77/8931-12 Drogi samochodowe. Oznaczanie wskaźnika zagęszczenia gruntów.

BN-64/8845-02 Krawężniki uliczne. Warunki techniczne ustawiania i odbioru.

Zasady wykonywania napraw nawierzchni bitumicznych na obiektach mostowych. IBDiM Zakład Technologii Nawierzchni.