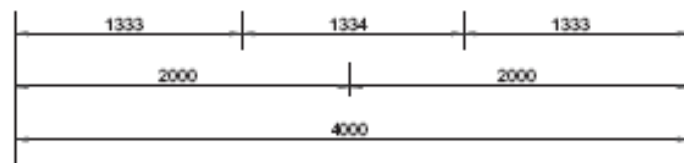
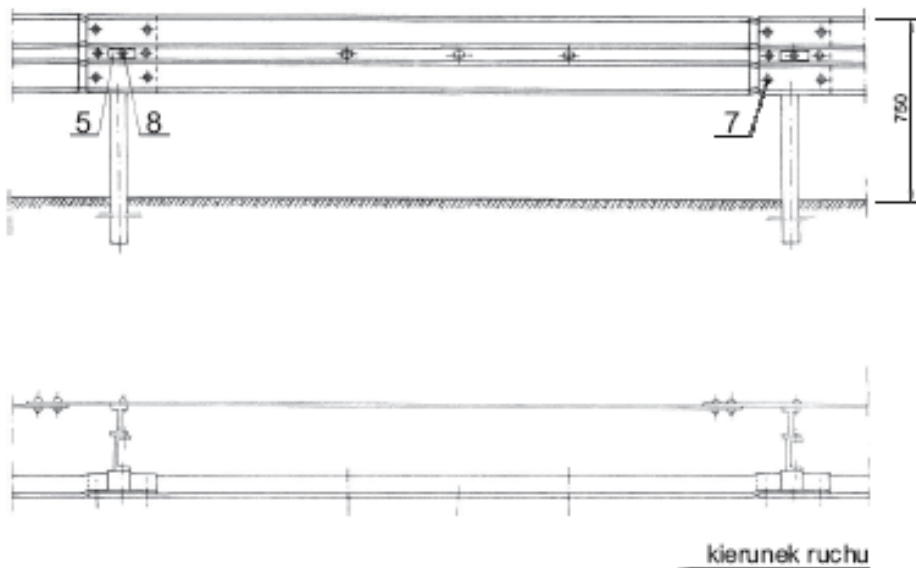
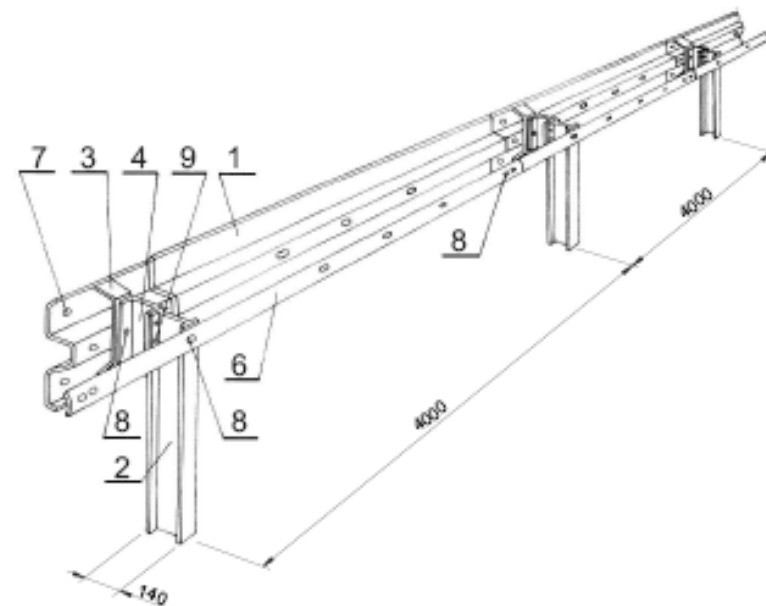


## Bariera przekładkowa SP-06 na słupku IPE



Do łączenia pasów profilowych stosować śruby z łbem kulistym M16x40 - 2 szt. na kpl. Do łączenia prowadnic stosować śruby z łbem kulistym M16x25 - 6 szt. na kpl.

Poziom powstrzymywanie - N2-H1, poziom szerokości pracującej W3-W5,  
(w zależności od rozstawu słupków i warunków terenu)



### OZNACZENIA:

1. Prowadnica typu B
2. Słupek drogowy IPE-140
3. Wspornik prowadnicy B
4. Przekładka C-120
5. Nakładka stykowa M16
6. Pas profilowy
7. Śruba noskowa M16x25
8. Śruba noskowa M16x40
9. Śruba maszynowa M10x25

### ODMIANY BARIERY:

- SP-06/4 - słupki co 4,0 m - (rys.)  
 SP-06/2 - słupki co 2,0 m  
 SP-06/1,33 - słupki co 1,33 m  
 SP-06/1 - słupki co 1,0 m